



# ACCORDION CURTAIN

经典型折叠隔断  
豪华型折叠隔断  
移动折叠屏风





## 豪华型折叠隔断



## 产品可能制作尺寸

### ■ 标准式样

产品宽度、高度均以10mm单位制作		
产品宽度	单开	610~3000mm
	双开	1220~6000mm
产品高度		610~2800mm

### ■ 弯曲轨式样

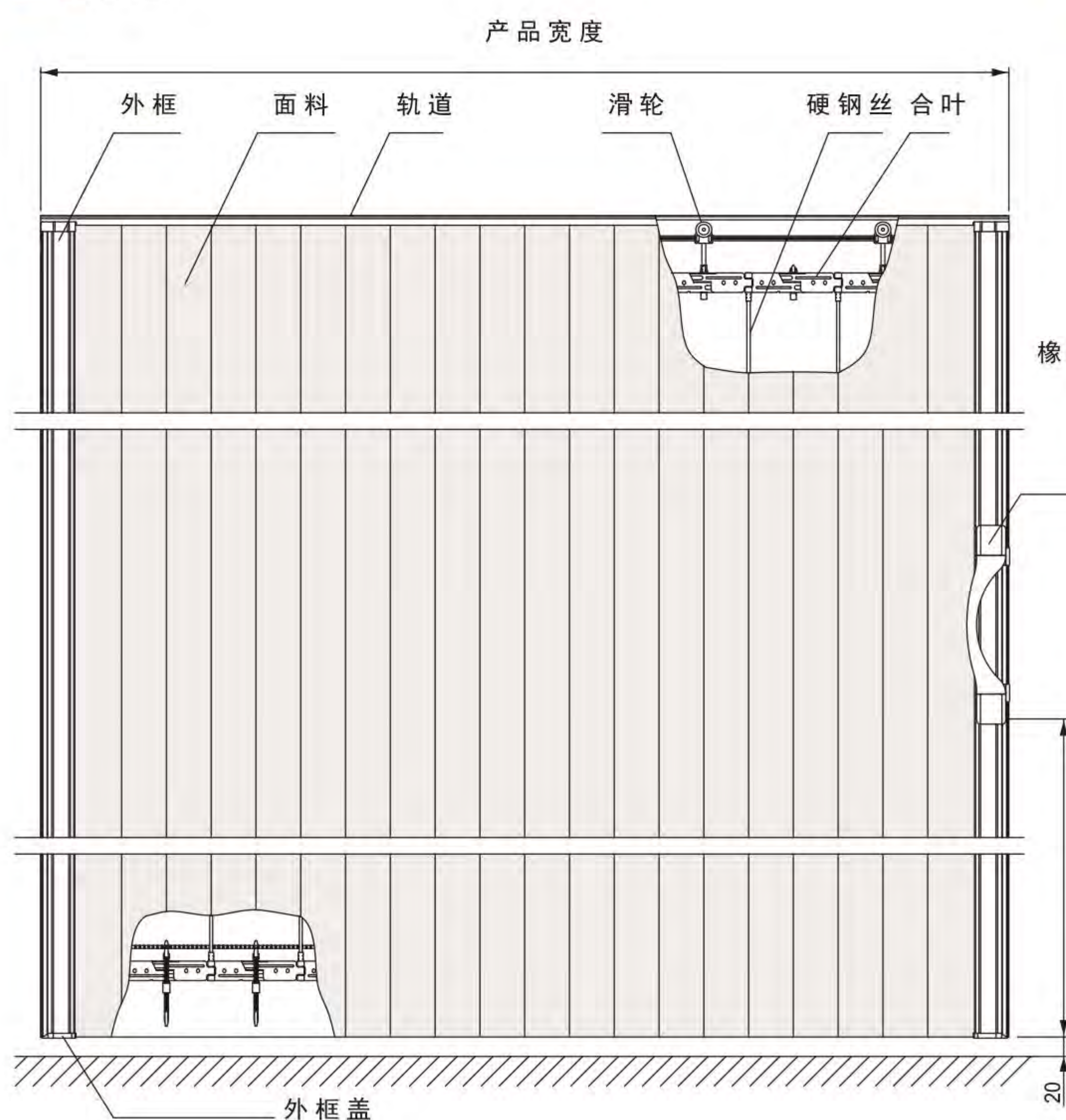
产品宽度、高度均以10mm单位制作 弯曲轨长度为1000mm，其余部分用直轨延长		
半径		450mm (450R)
弯折角度		90°
产品宽度	单开	610~3000mm
	双开	1220~6000mm
产品高度		610~2800mm



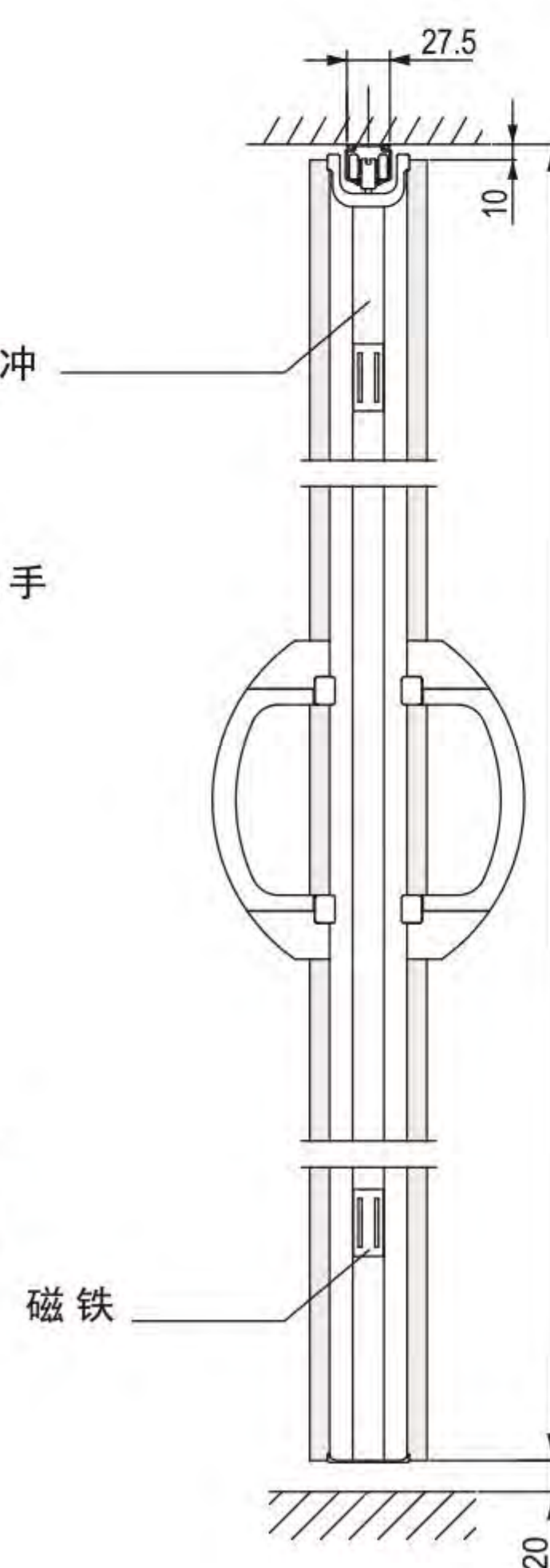
# ACCORDION CURTAIN

## 产品构造及配件名称

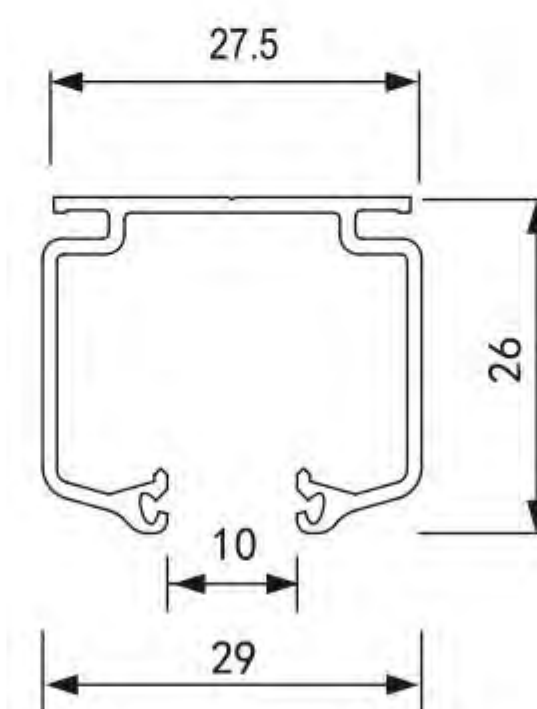
### ■ 正面图



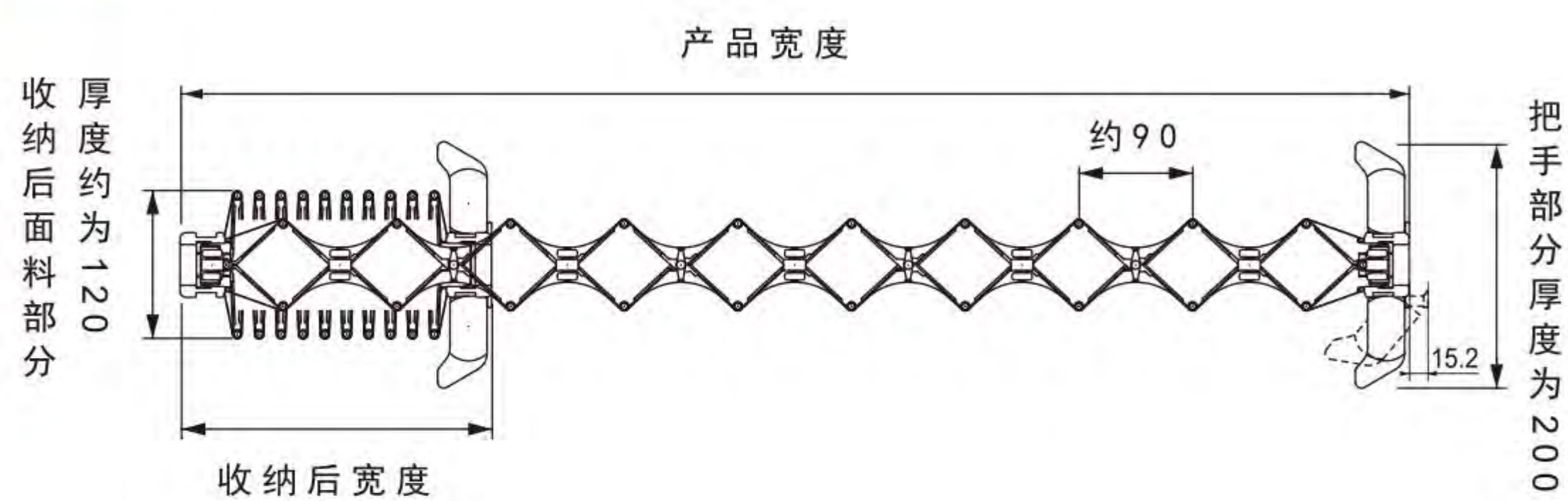
### ■ 侧面图



### ■ 上梁轨道



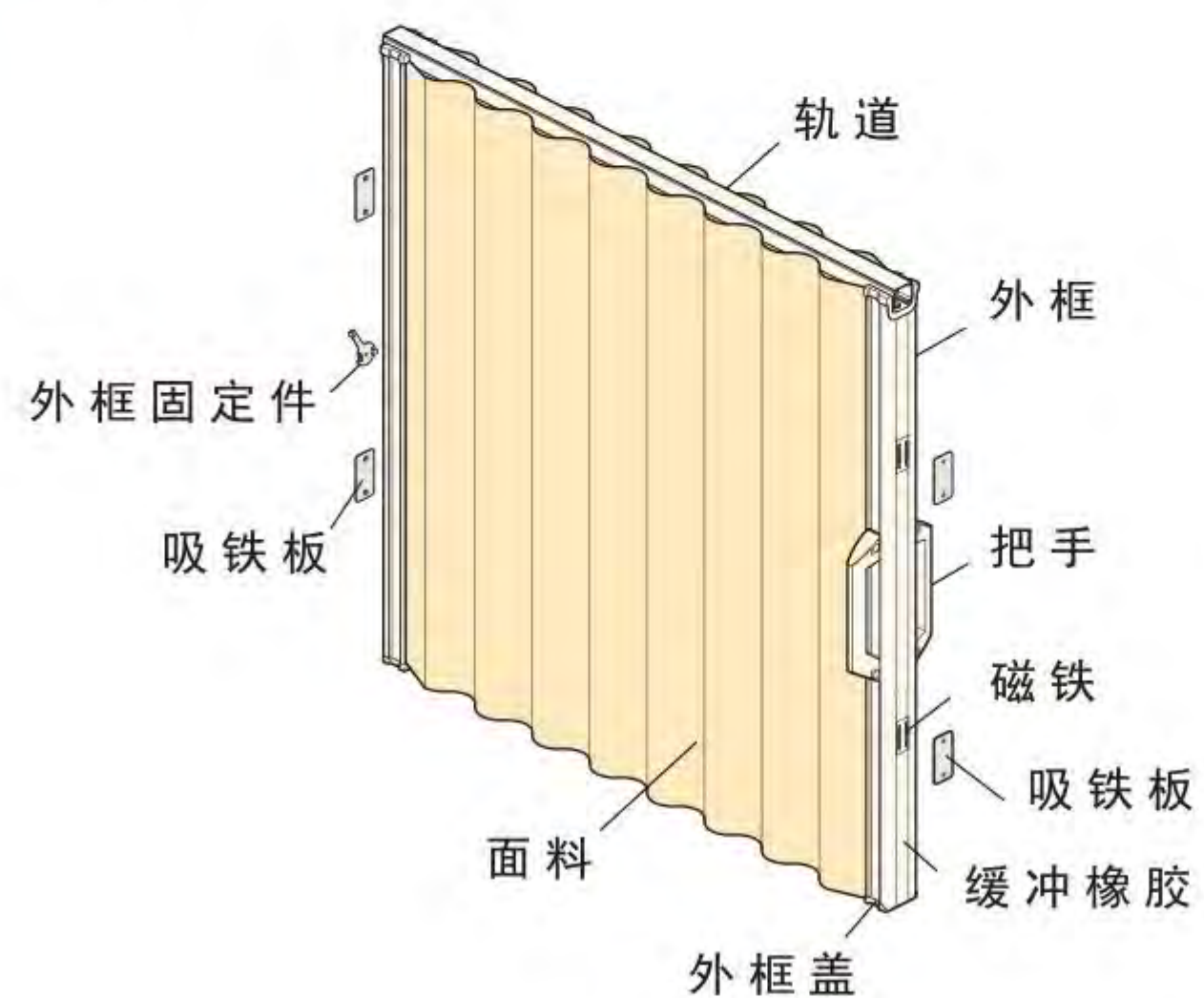
### ■ 平面图



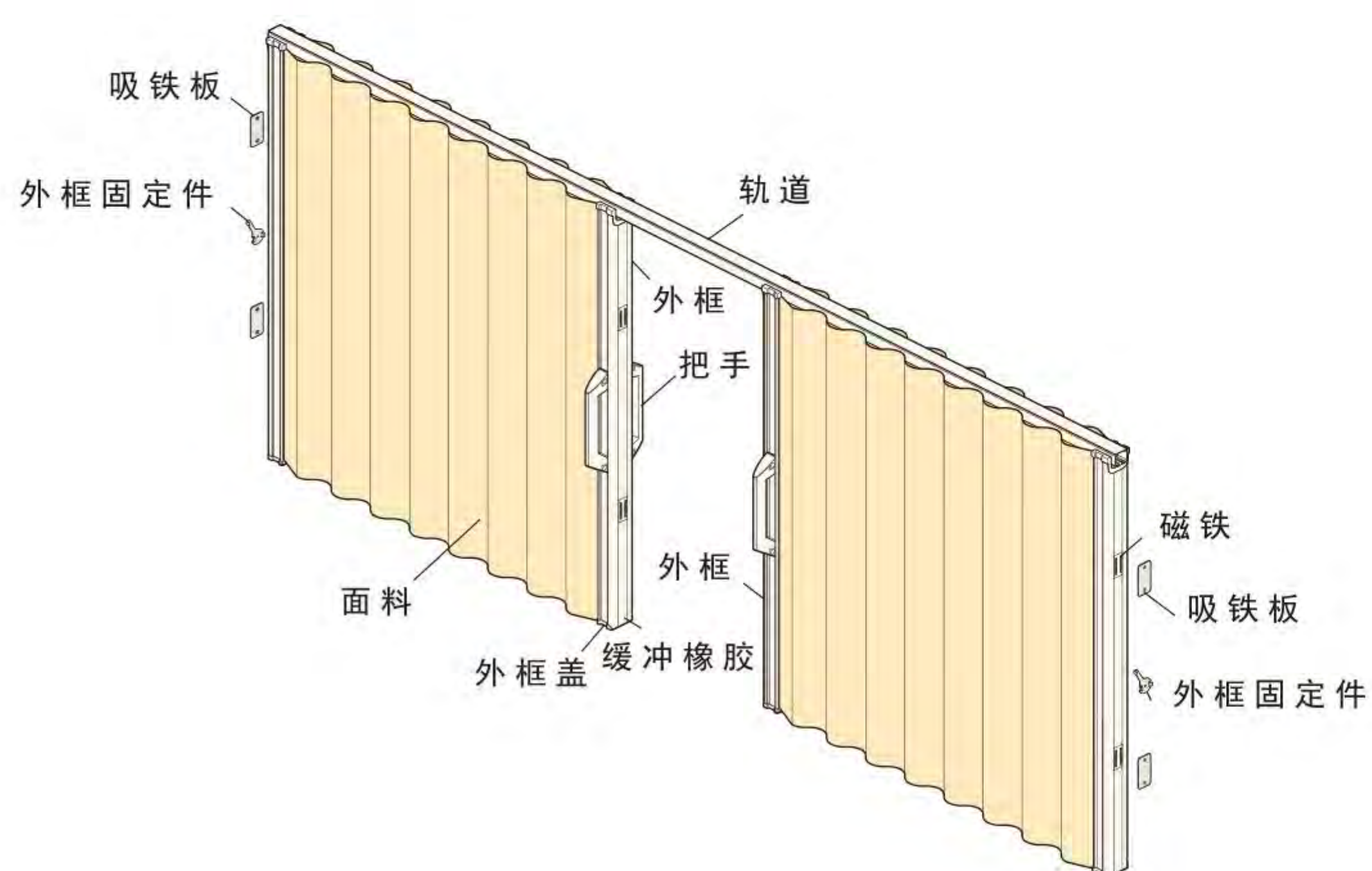
### ■ 上梁轨道



### ■ 单开



### ■ 双开





## 特殊指定式样

### ■ 弯曲轨式样

在室内的角落隔出一部分空间，作为接待室、储藏室、更衣室等使用。



### ■ 墙面框架套件

安装墙面框架套件能避免由于有踢脚线而产生的缝隙。



### ■ (地面缝隙) 防风式样

遮挡环保折叠隔断与地面之间的风，提高房间空调的效率和遮光性。适用于阳台、浴室等场所。



### ■ 吊杆

天顶过高或提高换气透光性能而想与天顶间留一段空隙时。



### ■ 简易锁式样

适用于单间、洗手间、更衣室。



### ■ 圆筒锁式样

适用于储物间等保管区域。



### ■ 上部透光式样

上部适用透光面料，易于采光无闭塞感，最适合于儿童房。上部面料有透明和半透明2种，下部面料可从其它面料中选择。





# ACCORDION CURTAIN

## 经典型折叠隔断



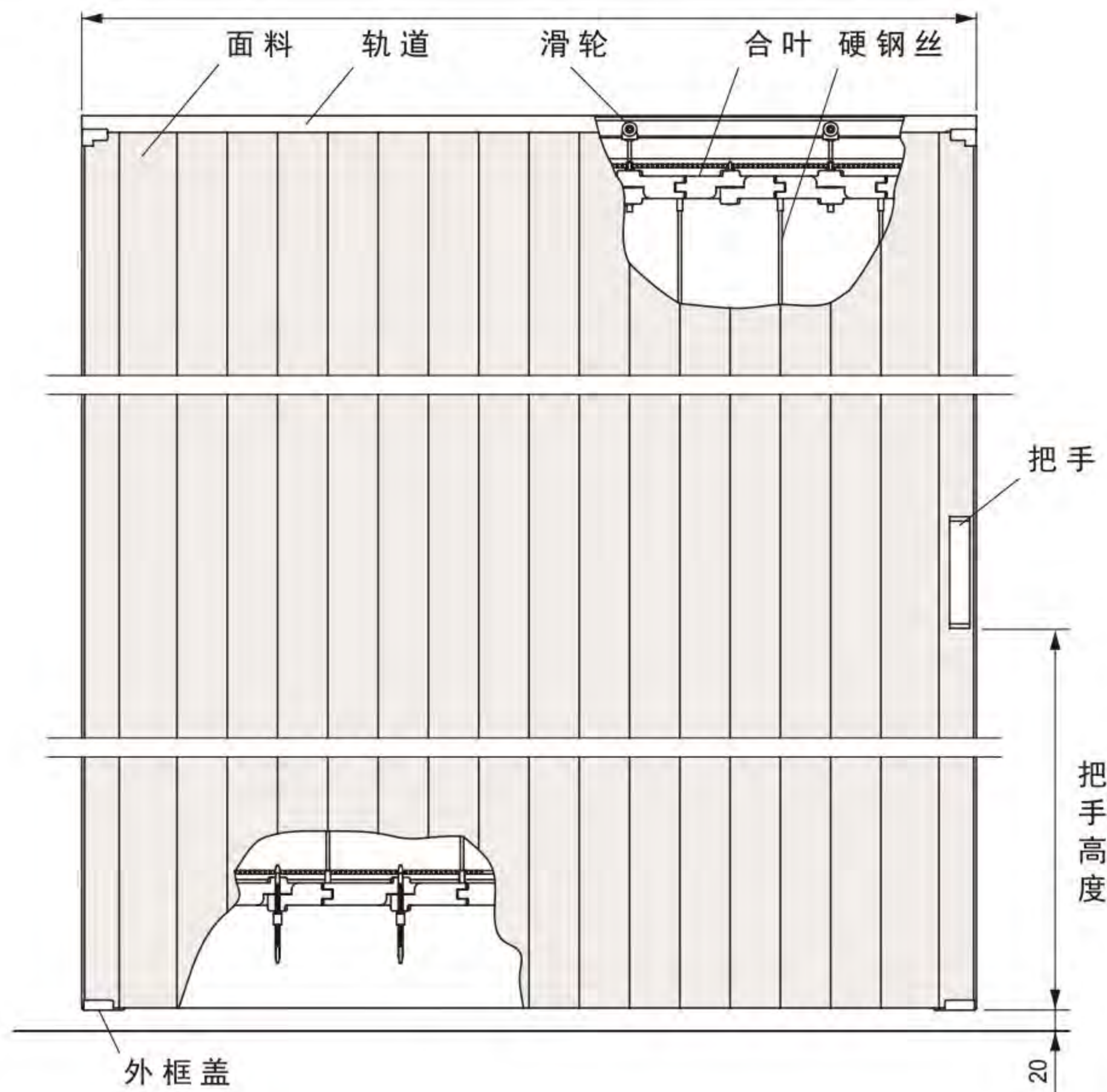
## 产品可能制作尺寸

产品宽度、高度均以10mm单位制作		
产品宽度	单开	610~3000mm
	双开	1220~6000mm
产品高度		1610~2800mm

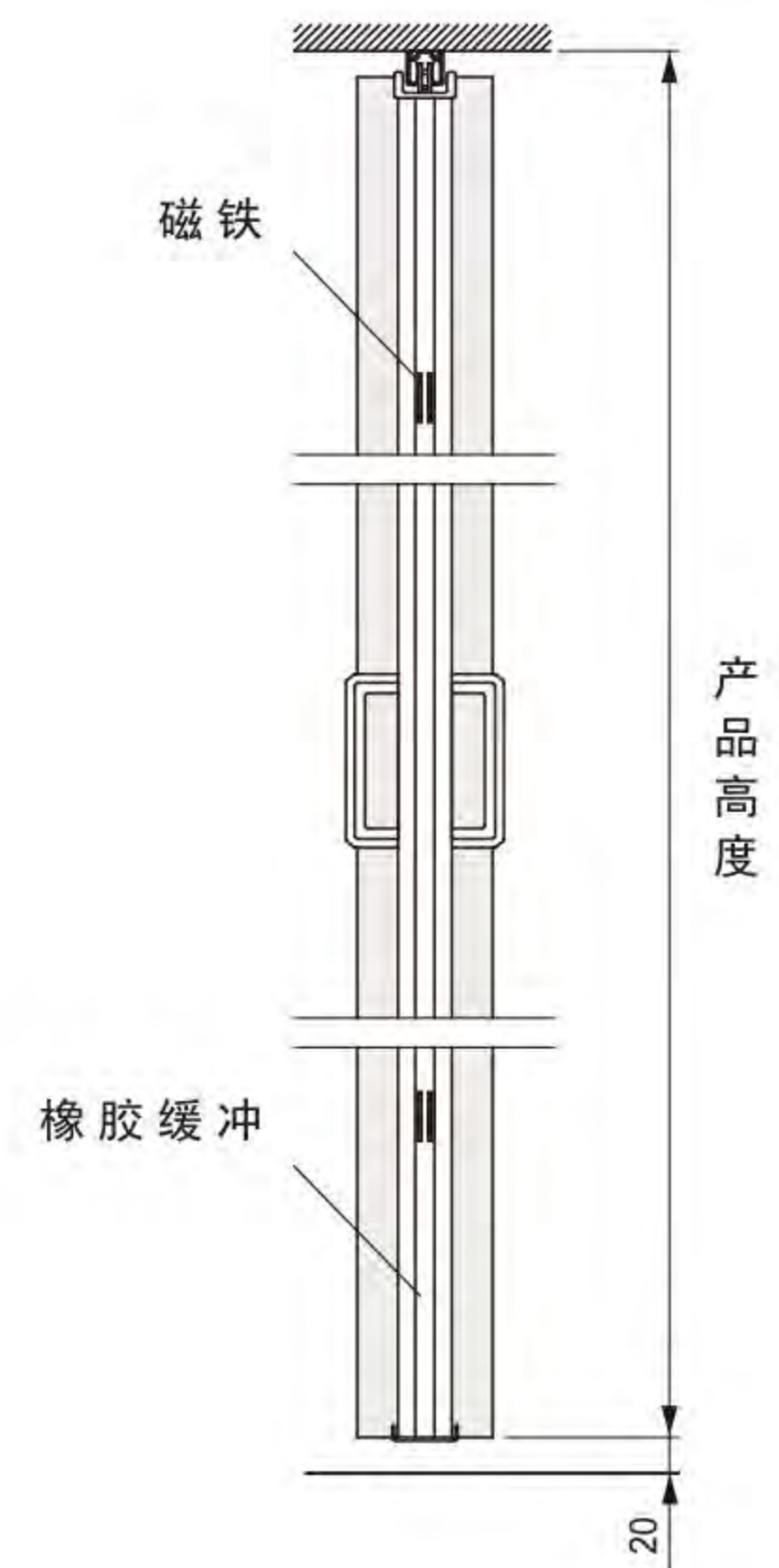


## 产品构造及配件名称

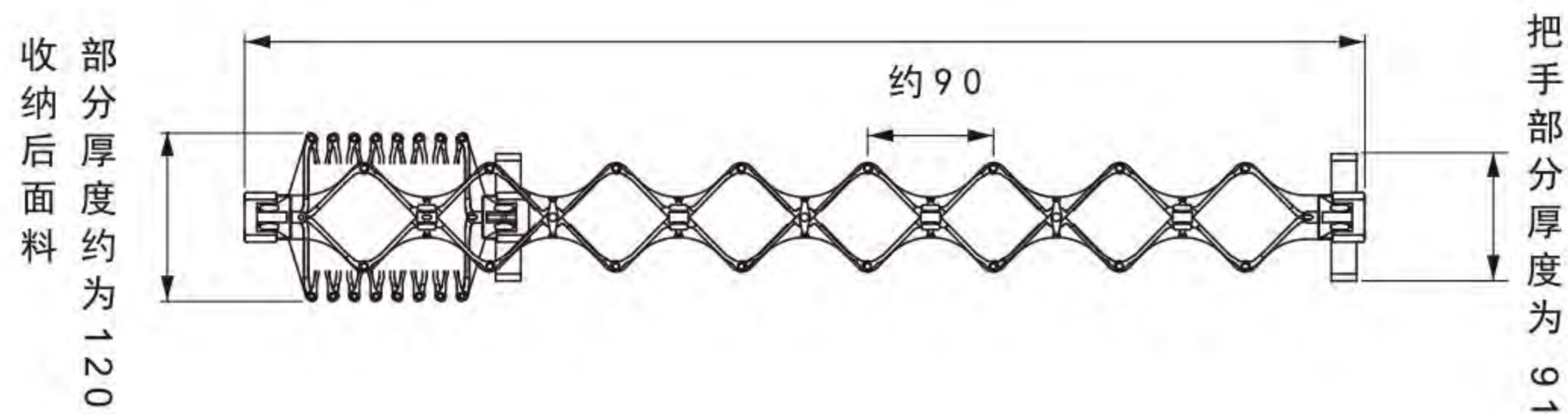
■ 正面图



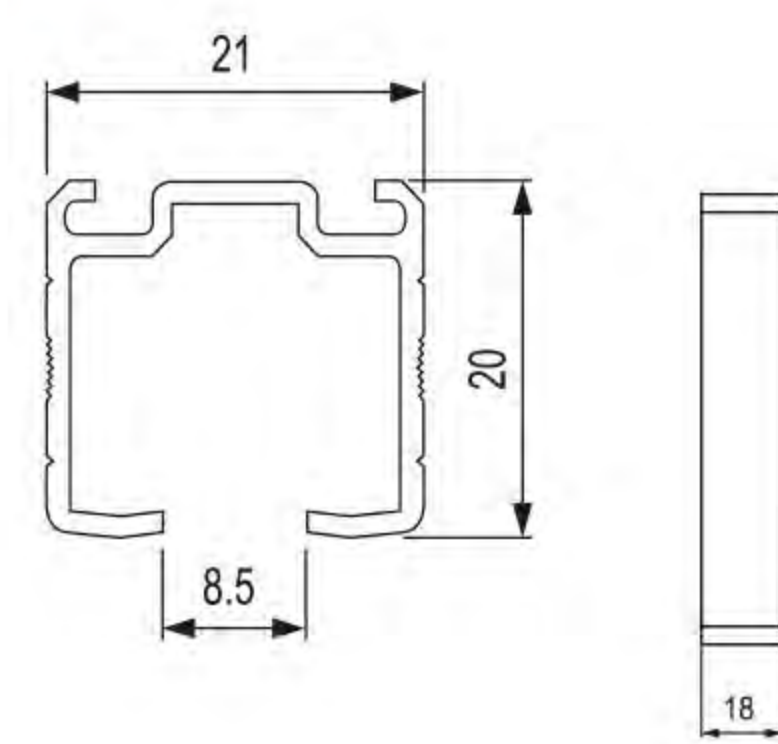
■ 侧面图



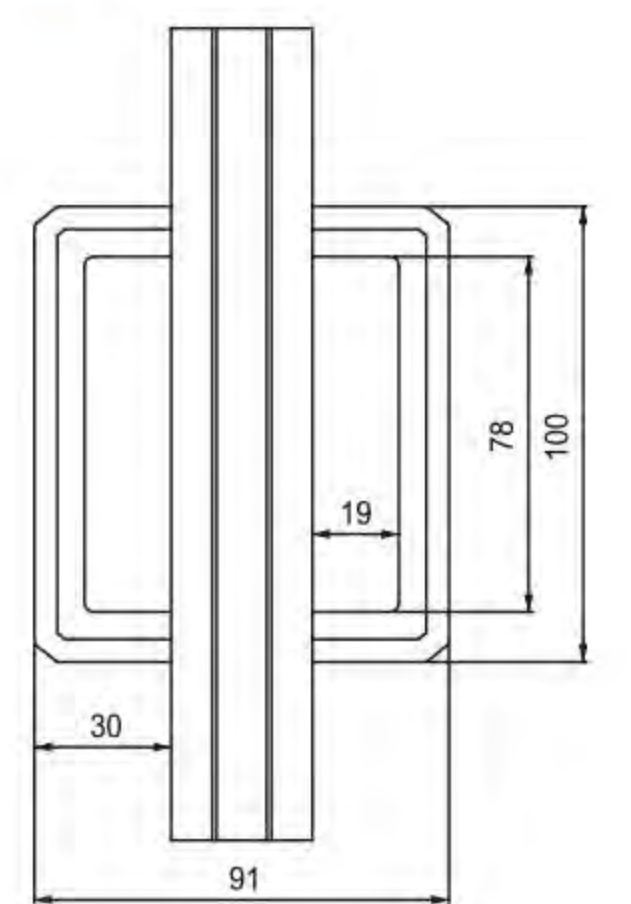
■ 平面图



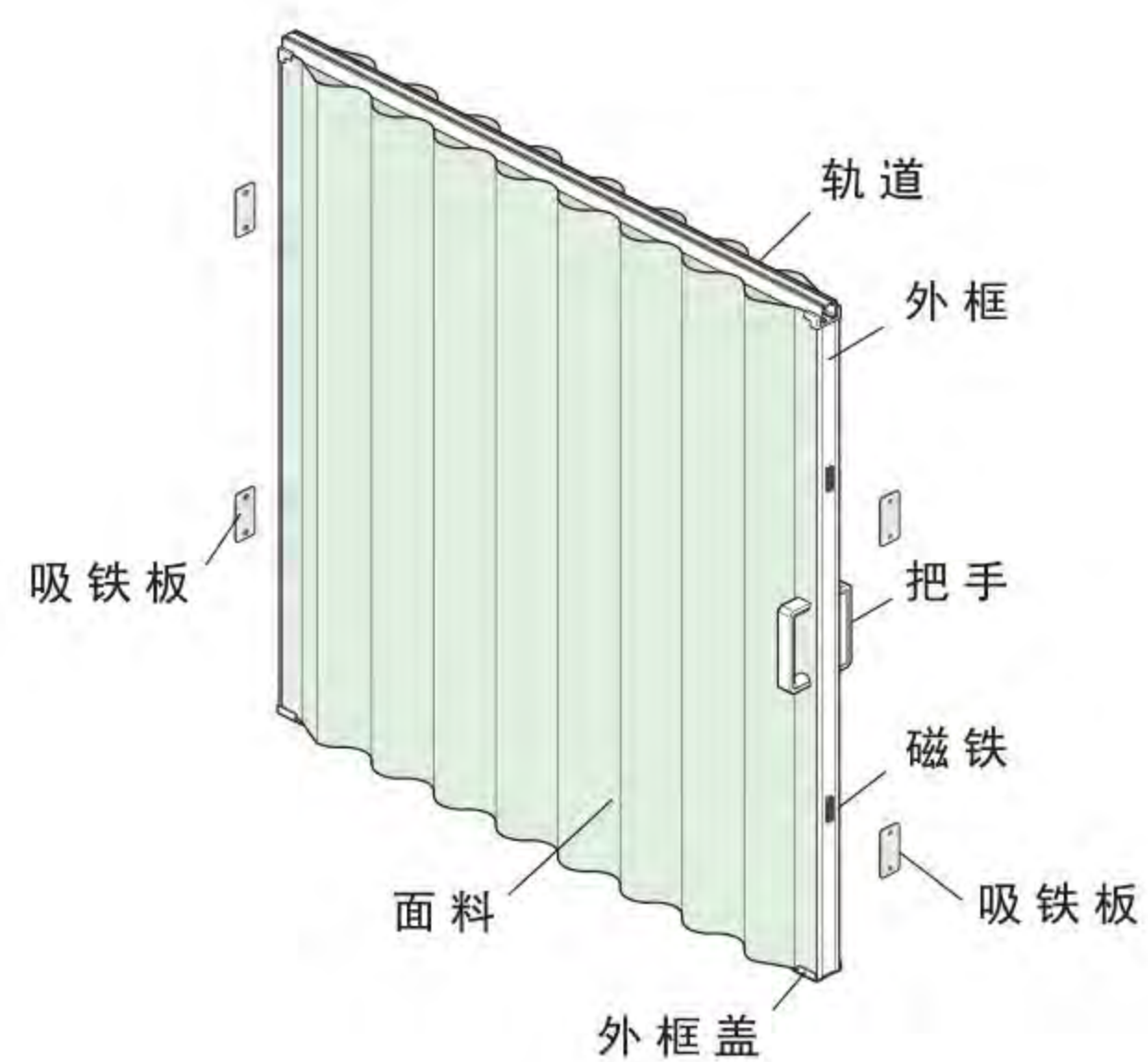
■ 上梁轨道



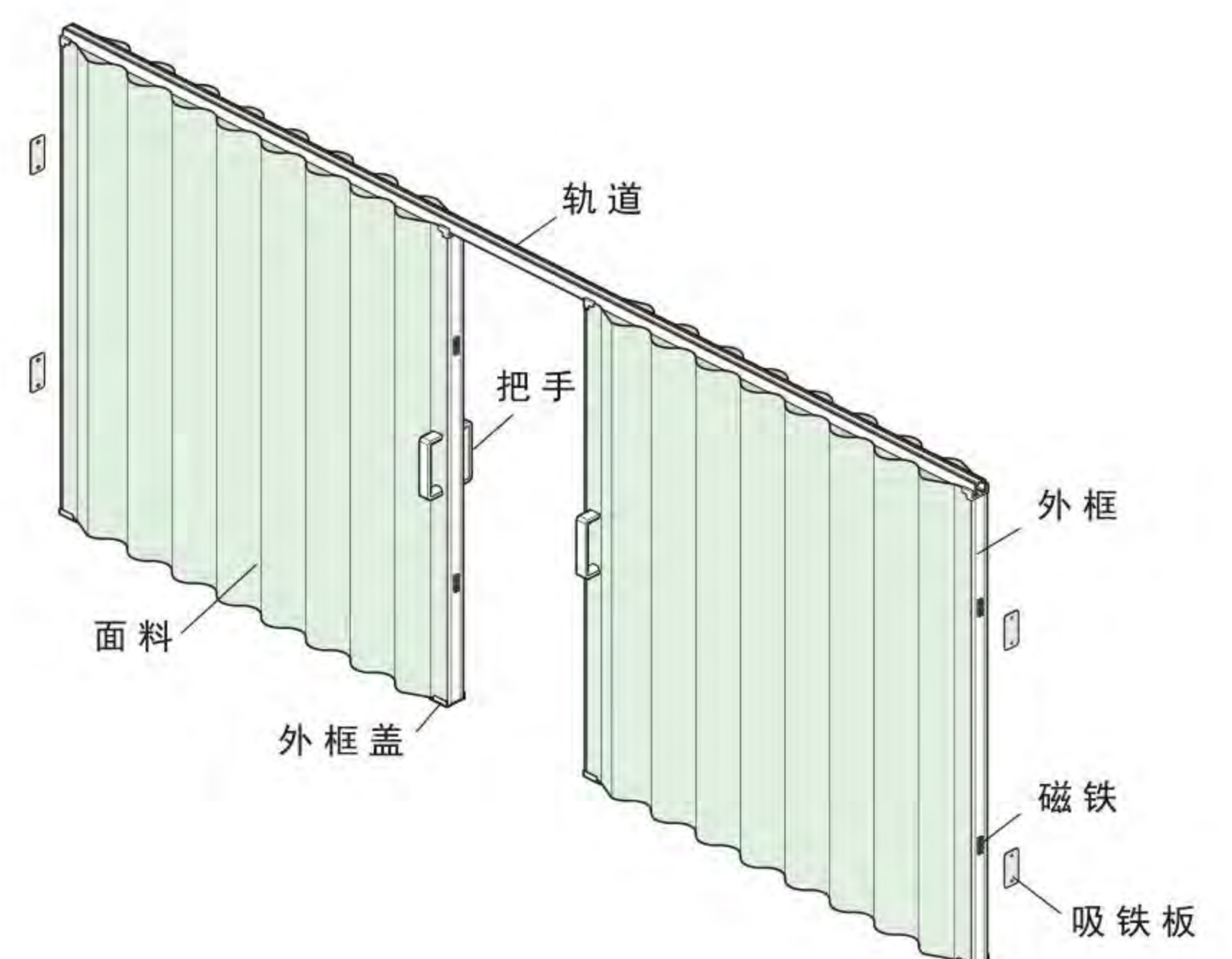
■ 把手



■ 单开



■ 双开





# ACCORDION CURTAIN

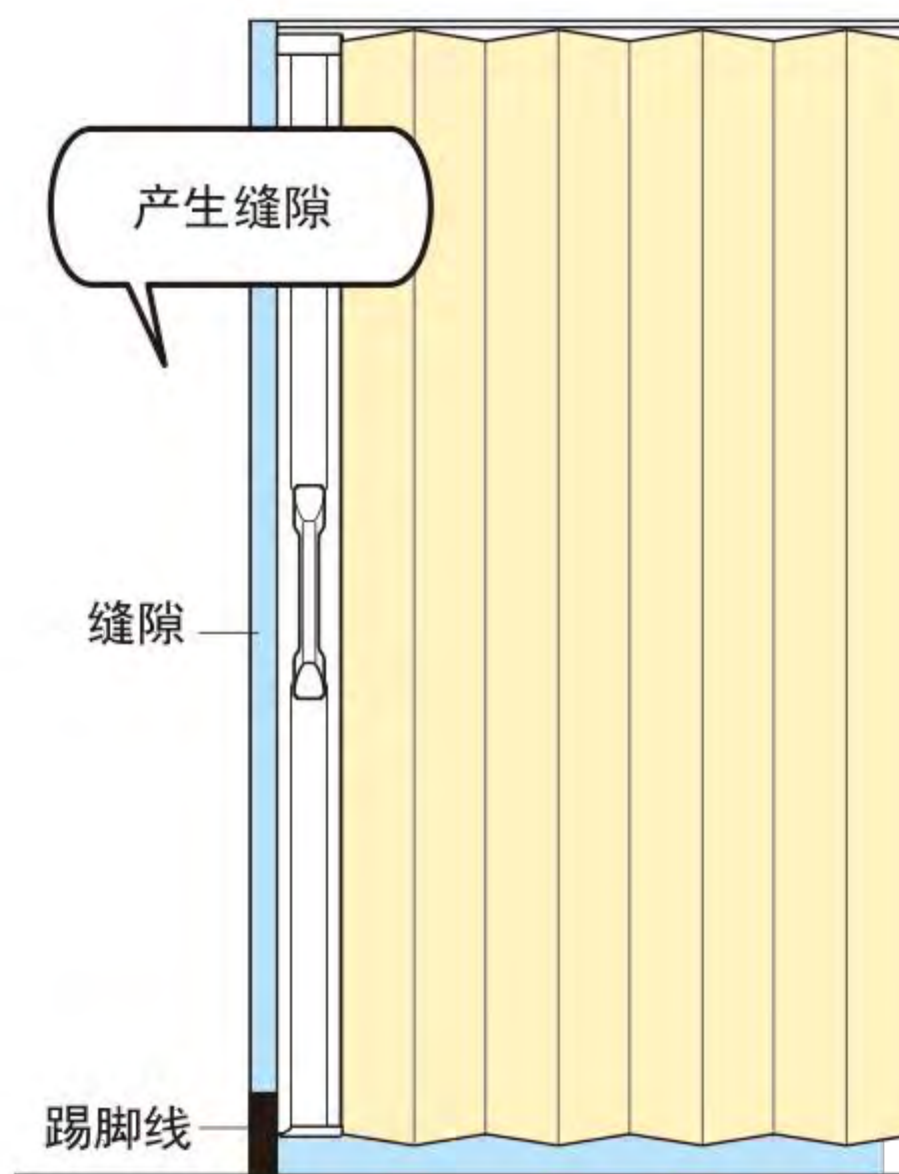
## 特殊指定式样

### ■ 墙面框架套件

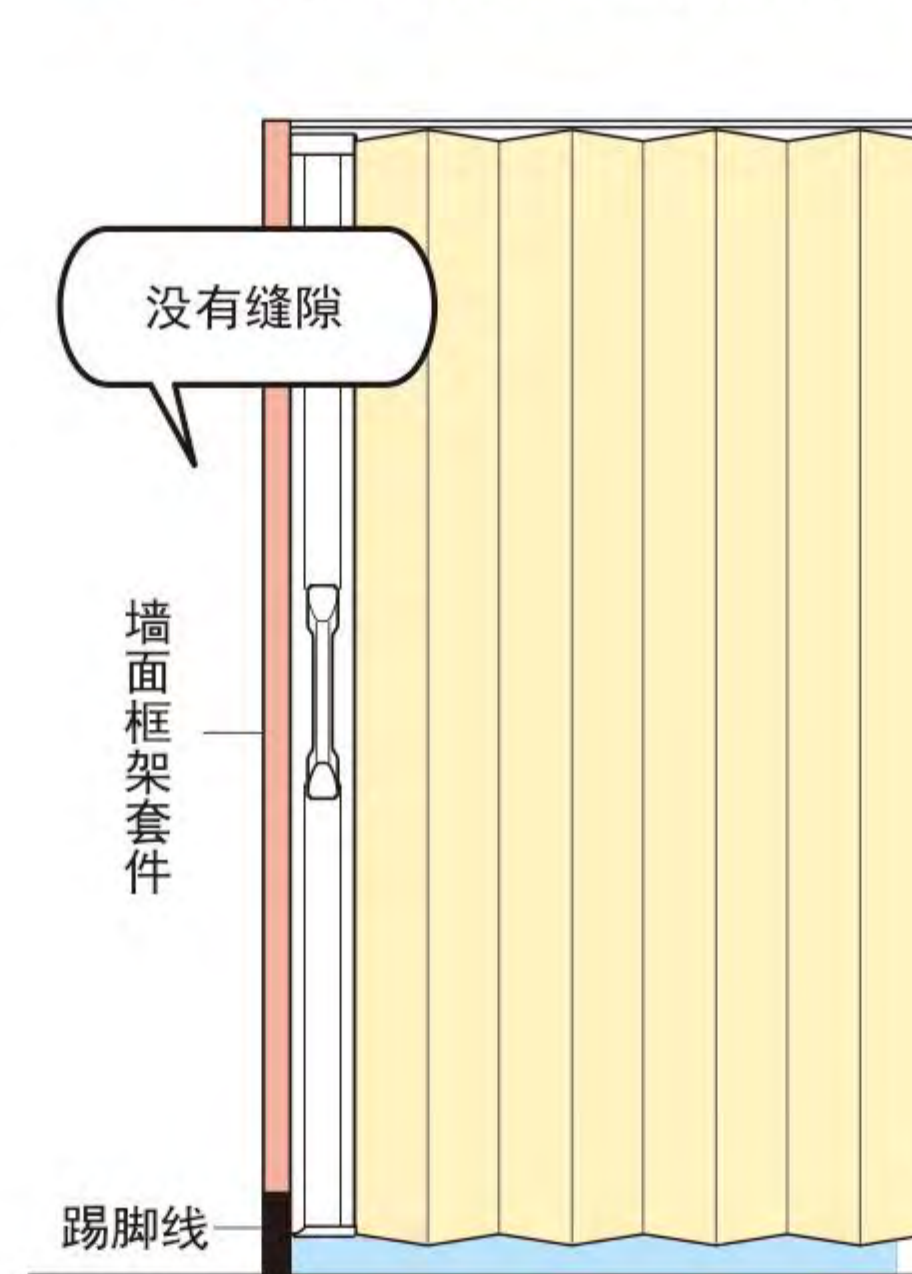
安装时，在有踢脚线的情况下，为了防止有缝隙，请使用墙面框架套件。  
厚度与12.5mm相对应。



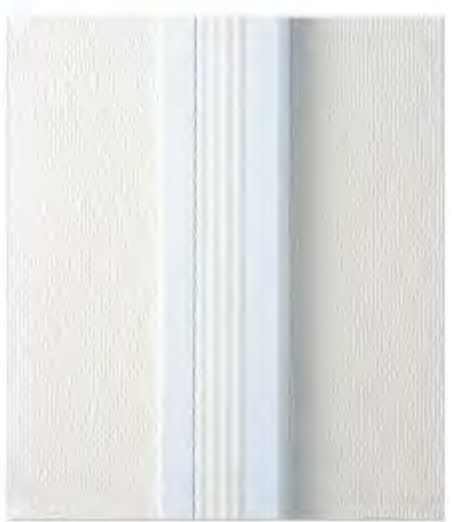
### ● 未安装墙面套件的情况下



### ● 安装墙面套件的情况下



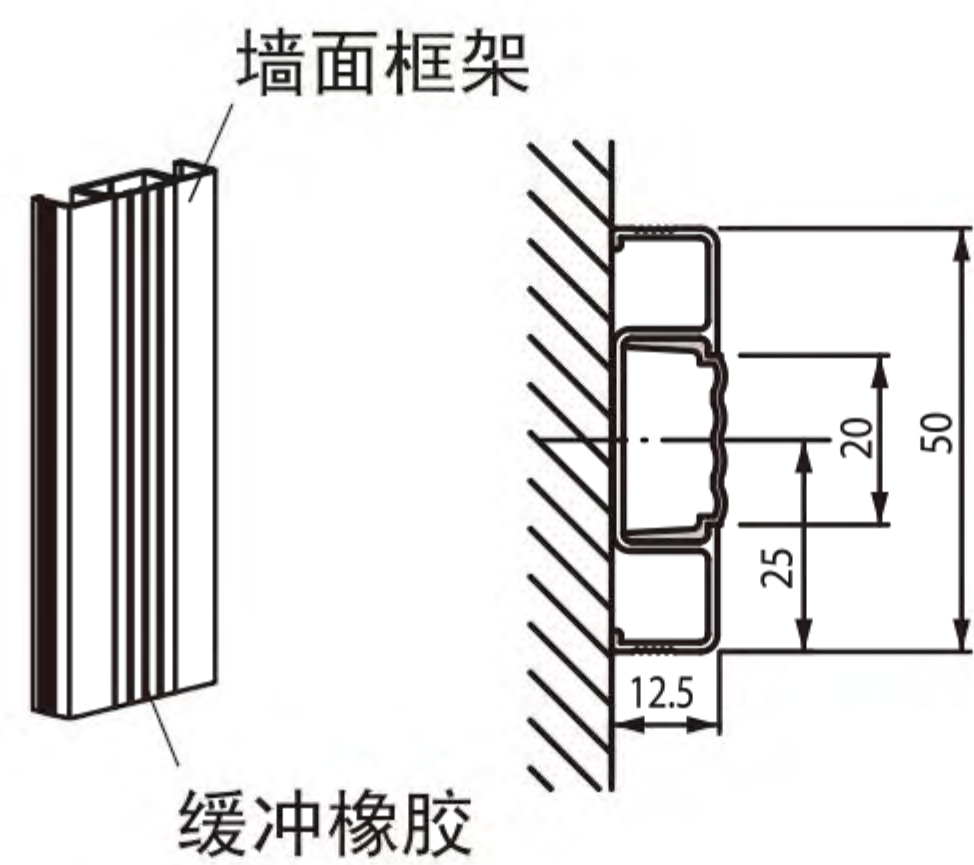
### ■ 边框条



象牙色



褐色



\* 如图所示，橡胶嵌入框架，紧贴墙壁安装。



### ■ 固定器

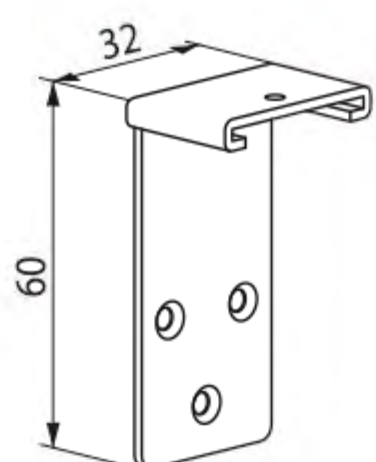
用于折叠隔断不安装把手一侧的墙面固定。



ACM轨道端盖

### ■ 经典型折叠隔断专用侧支架

\* 有象牙色和褐色2色可供选用。



### ■ 附件





## 移动折叠屏风



### 规格品尺寸

制作宽度	制作高度	
W=1350mm	H=1200mm	H=1600mm

### 材质・颜色

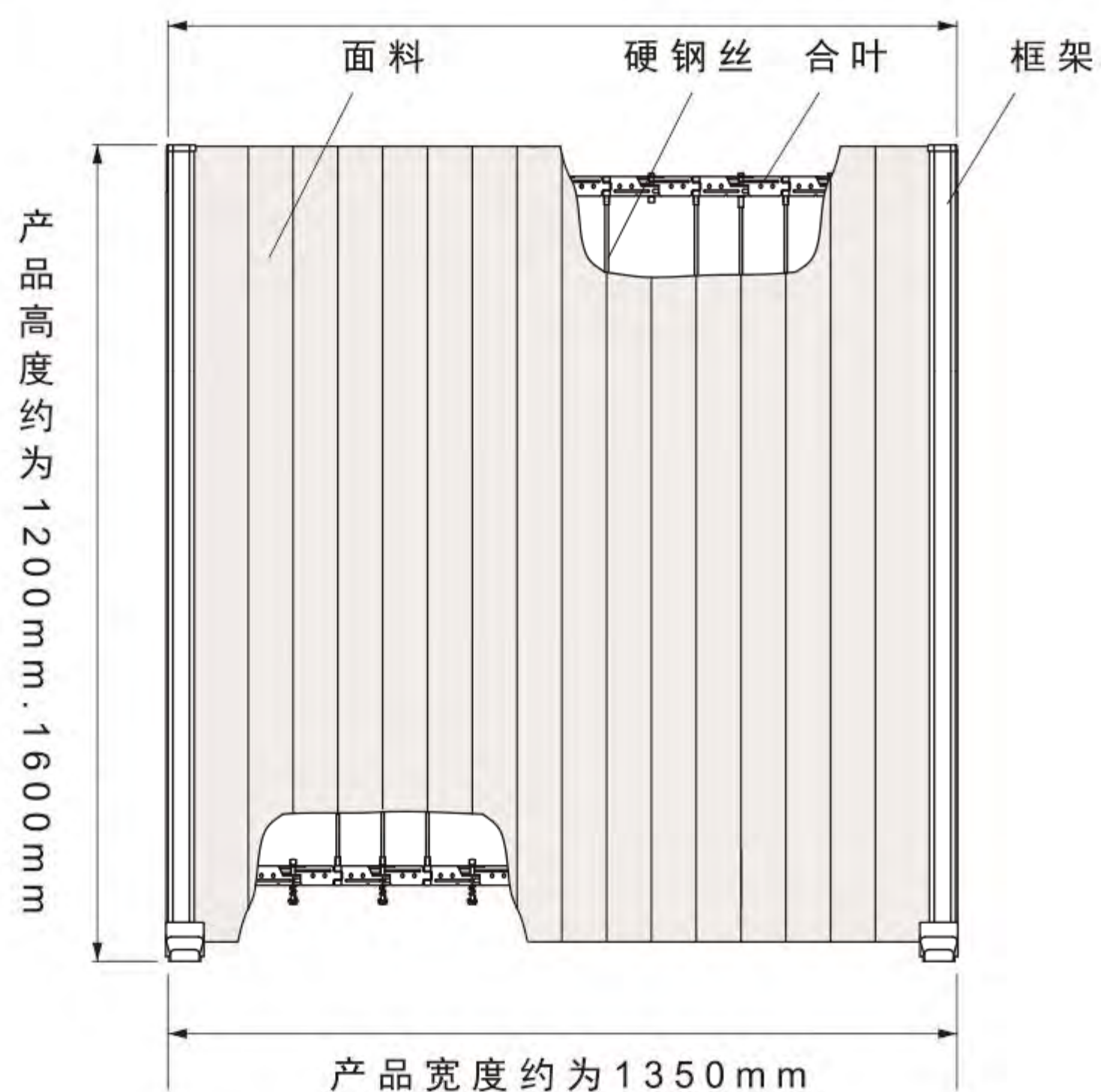
	材质	颜色
面料	PVC	29色
框架	铝合金型材	象牙色、褐色
底座	ABS树脂	



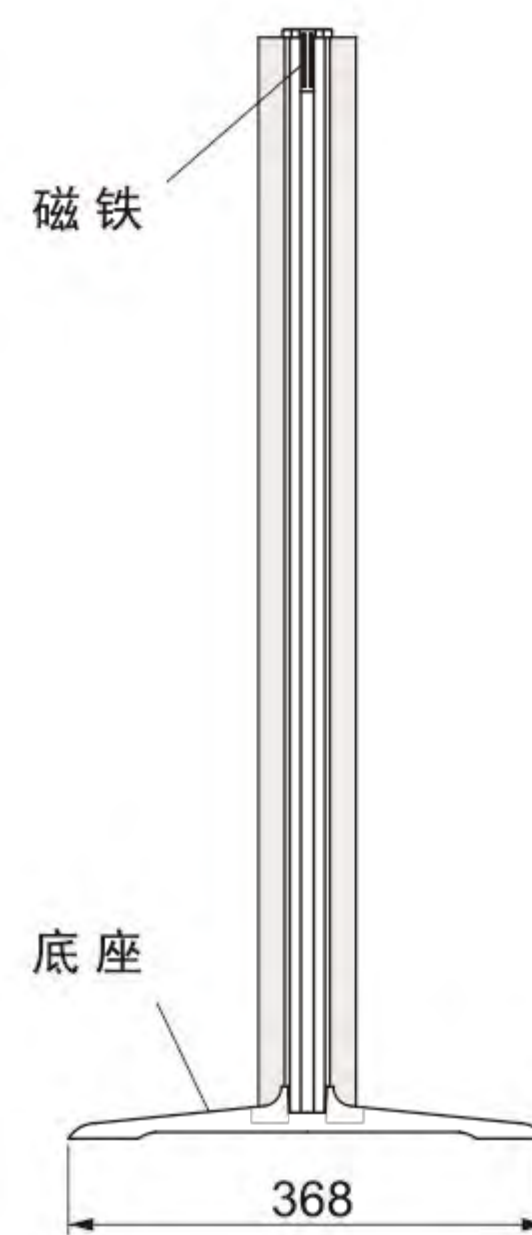
# ACCORDION SCREEN

## 产品构造及配件名称

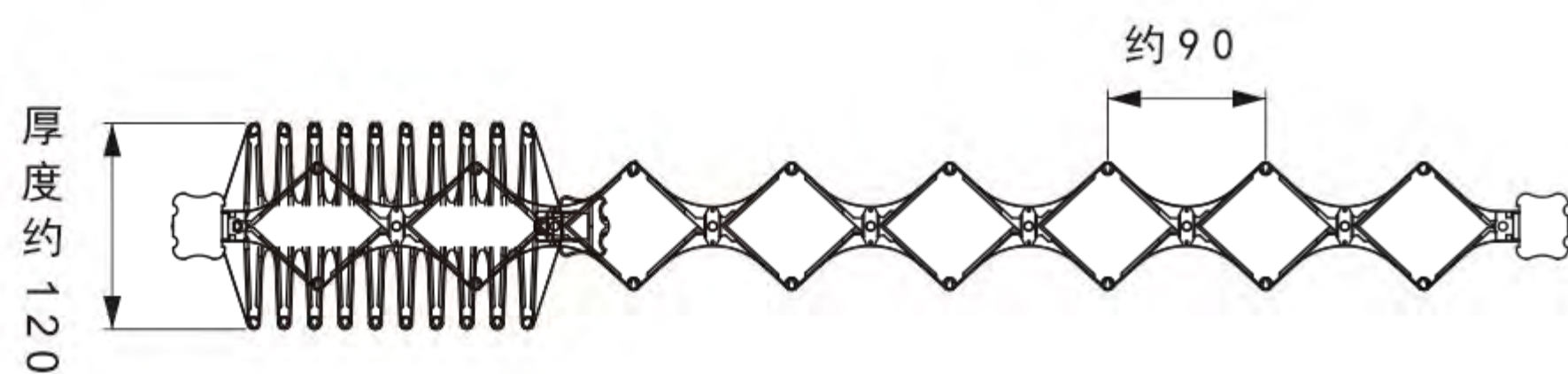
■ 正面图



■ 侧面图



■ 平面图



## 移动折叠屏风产品式样



适用于坐在地面上或低沙发，视线比较低或是希望尽量遮挡的场所，此款为规格品。



磁铁吸附连接使用

外框上装有磁铁，折叠屏风可以如图所示连接使用，左右边框上都装有磁铁，所以2台以上也可以使用。



可以选择封顶加工，看不到产品内部结构，外形更加美观。



象牙色



褐色

边框颜色

有象牙色和褐色2种可供选择，如果没有指定则默认用象牙色。



# ACCORDION CURTAIN/ACCORDION SCREEN

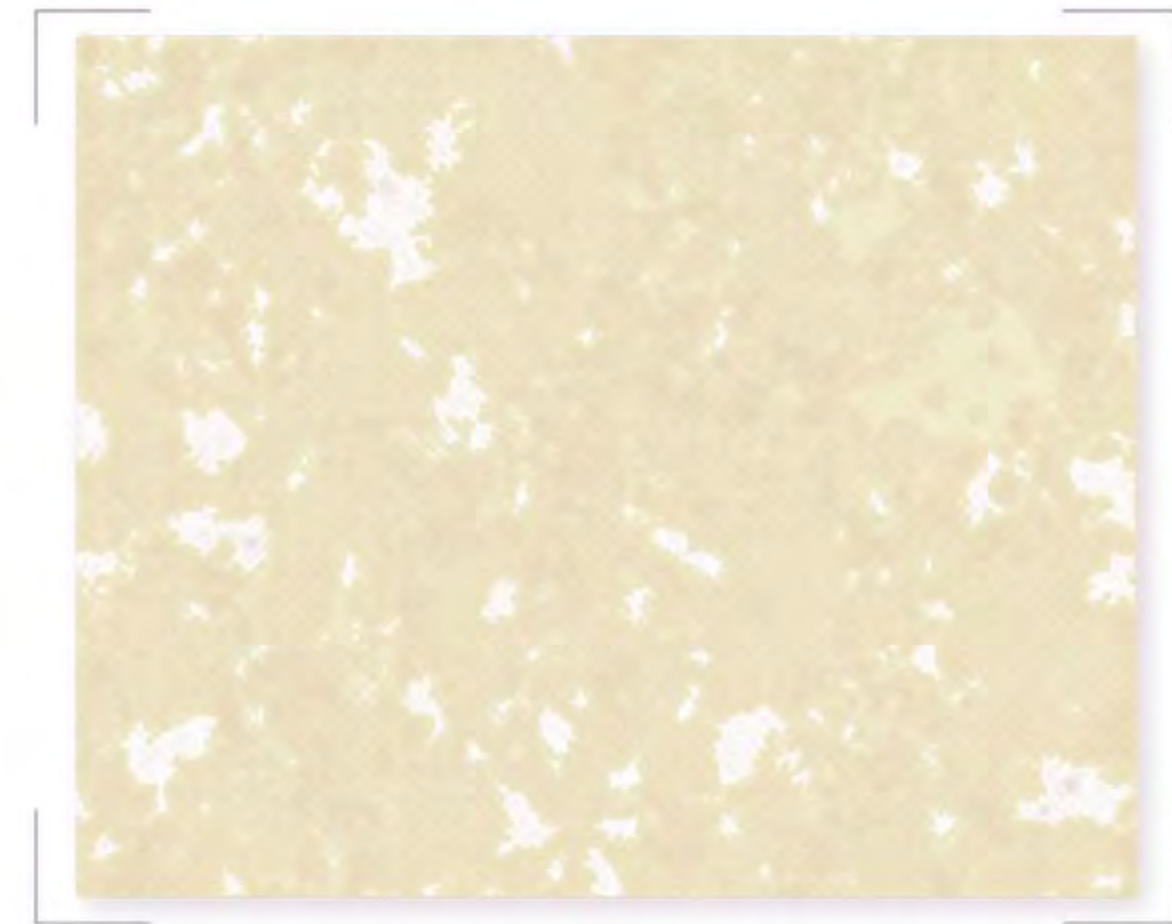
## 折叠隔断 折叠屏风面料



No.309 防污



No.313 防污



No.316 防污



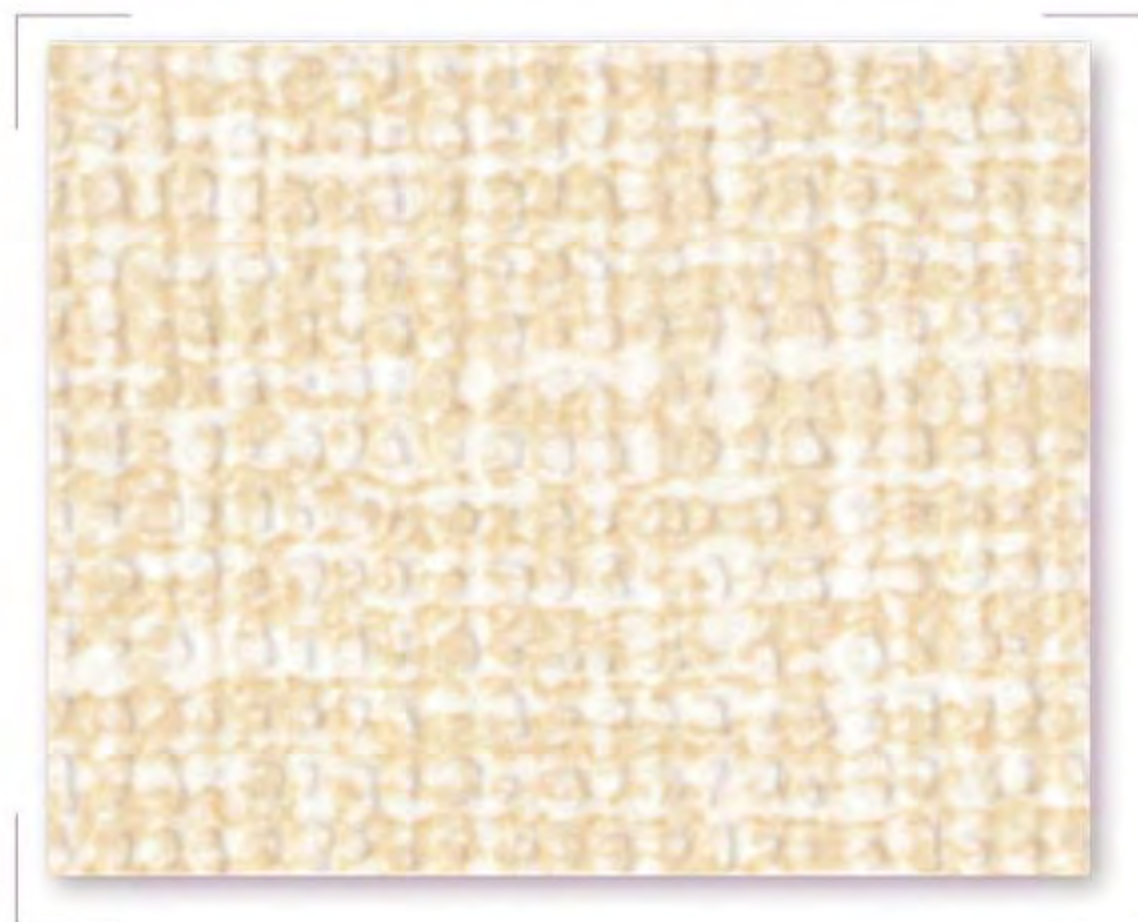
No.317 防污



No.318 防污



No.320 防污



No.324 防污



No.328 防污



No.333 防污



No.335 防污



No.336 防污



No.338 防污

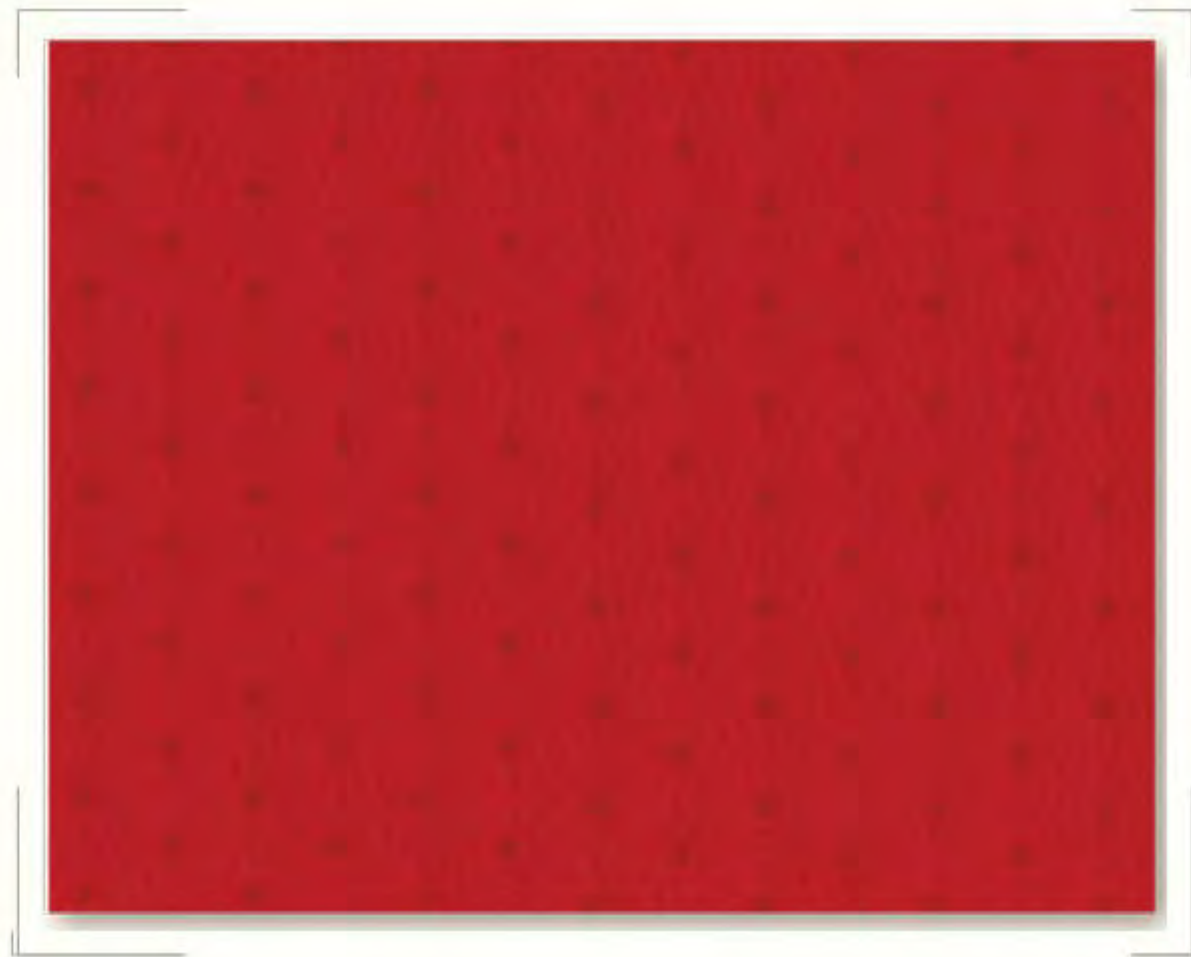


# ACCORDION CURTAIN/ACCORDION SCREEN

## 折叠隔断 折叠屏风面料



No.501 防污 环保



No.6101 防污 抗菌



No.6102 防污 抗菌



No.6103 防污 抗菌



No.6104 防污



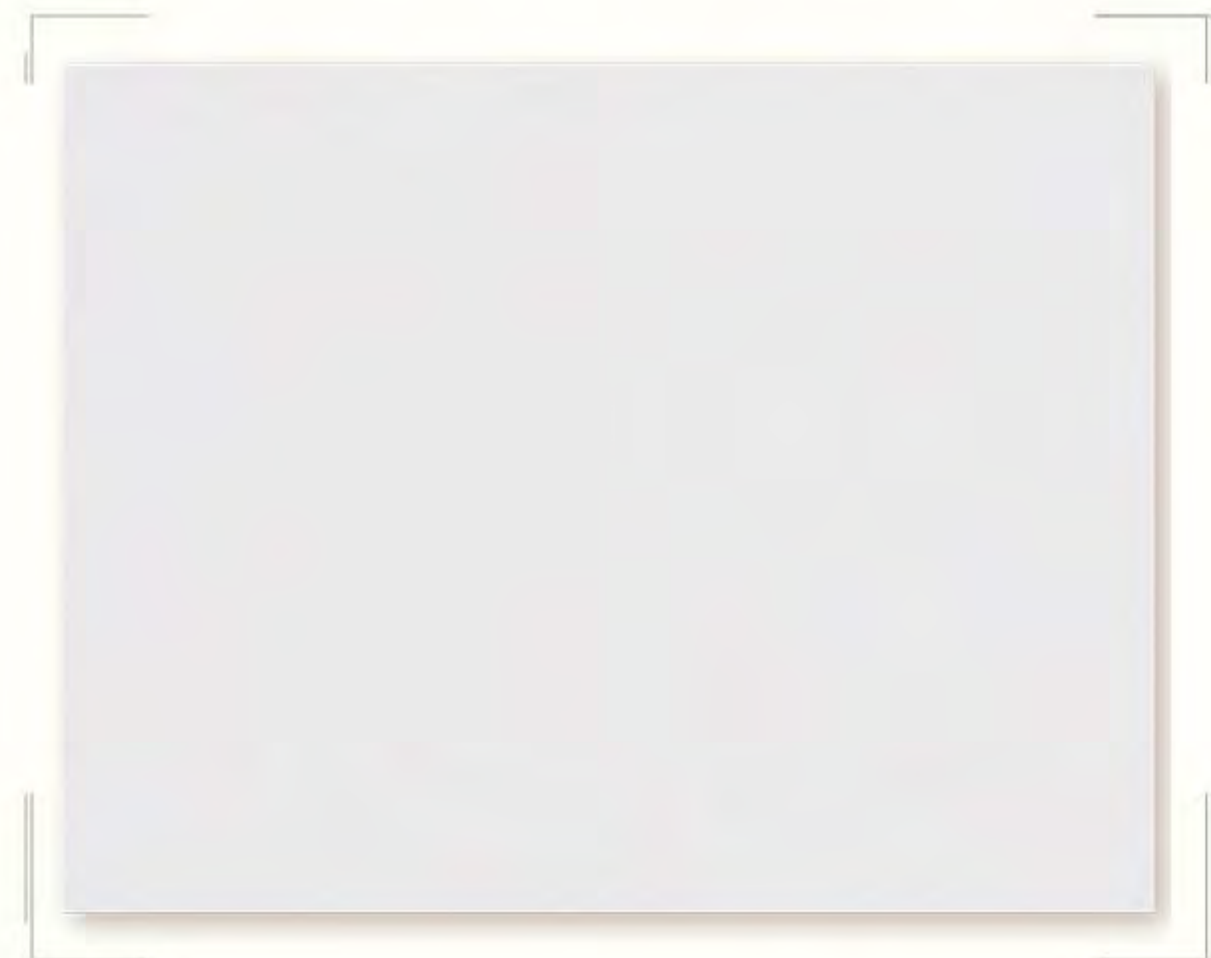
No.6105 防污



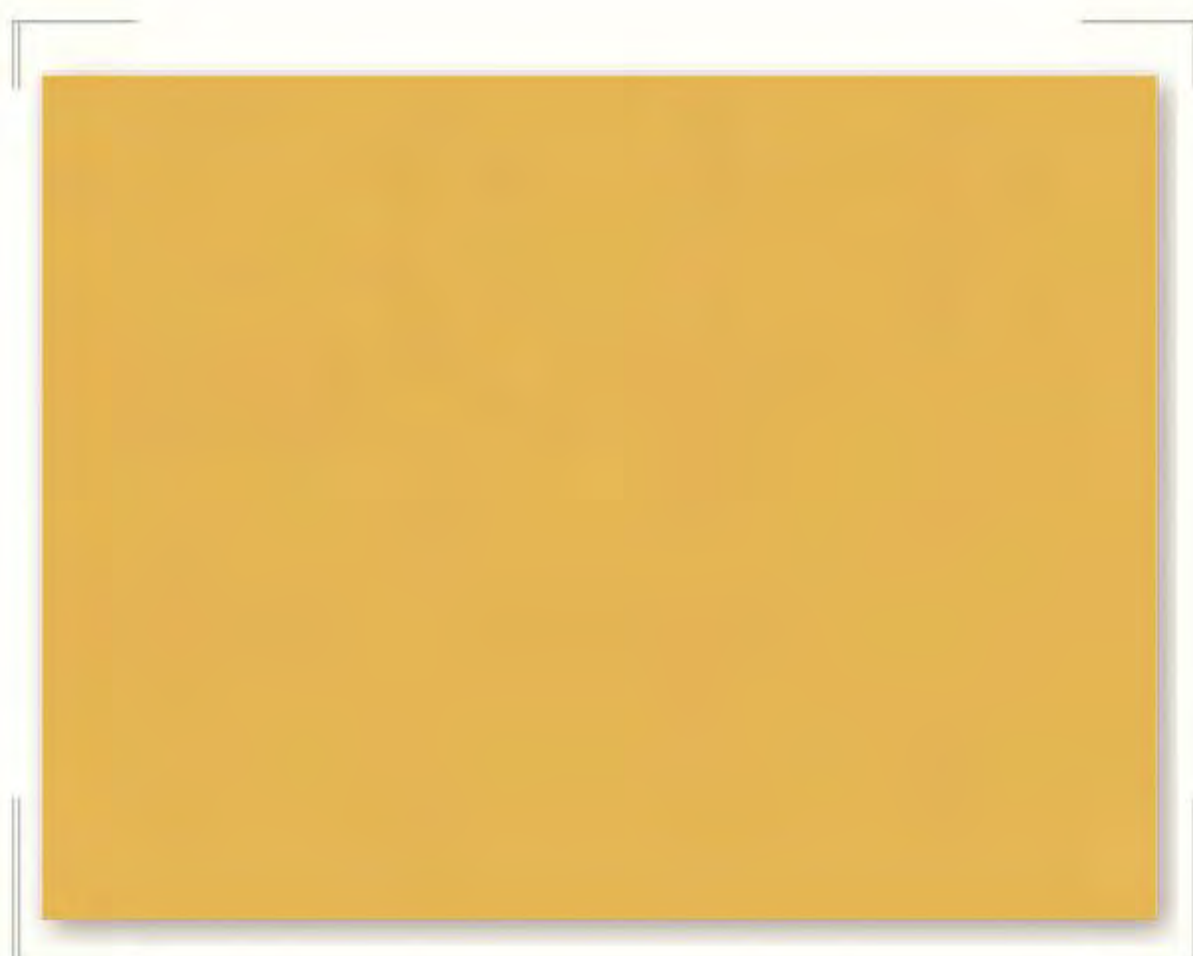
No.6106 防污



No.6107 防污



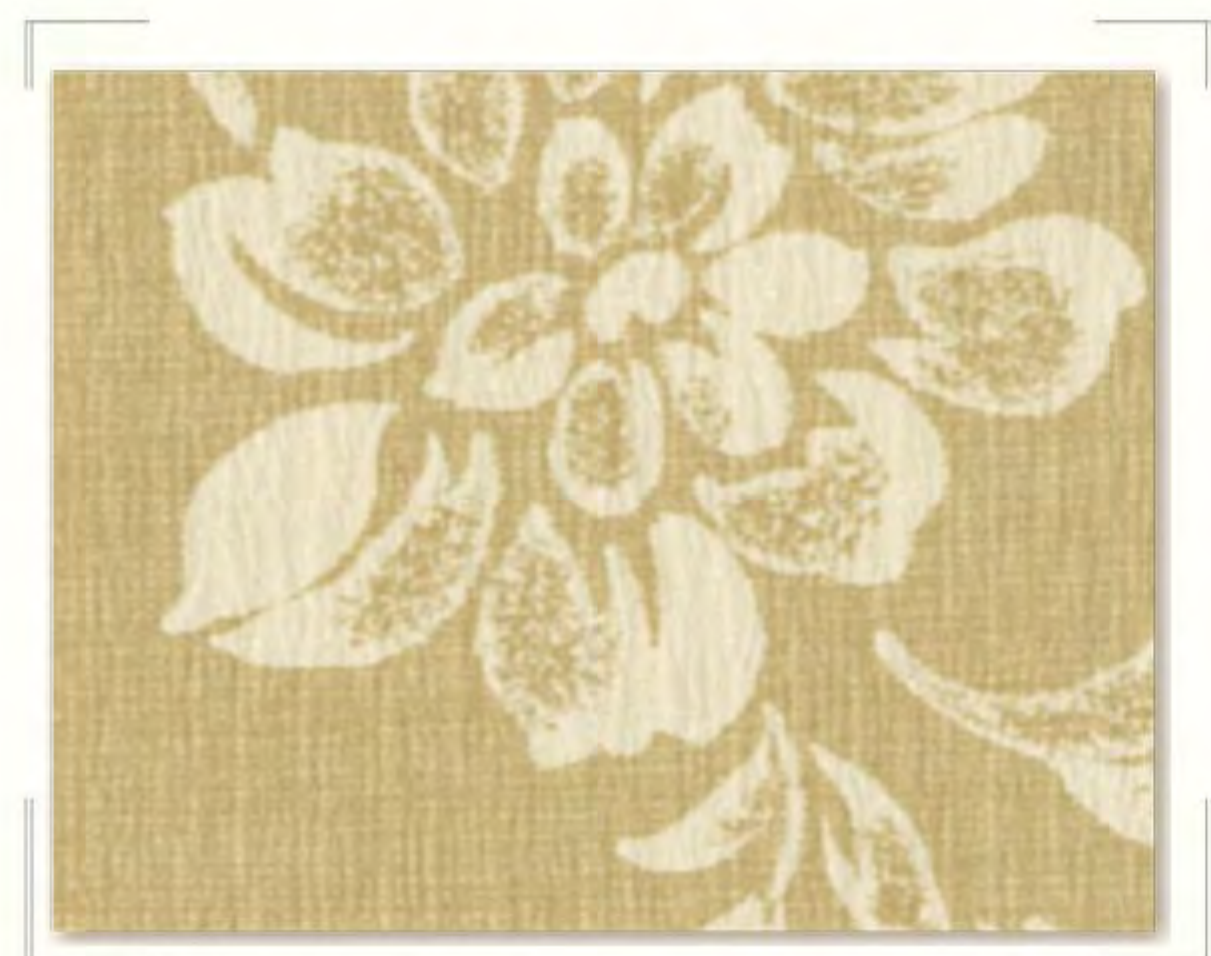
No.6108 防污



No.6109 防虫



No.6209 防污 抗菌 消臭



No.6301 防污 抗菌

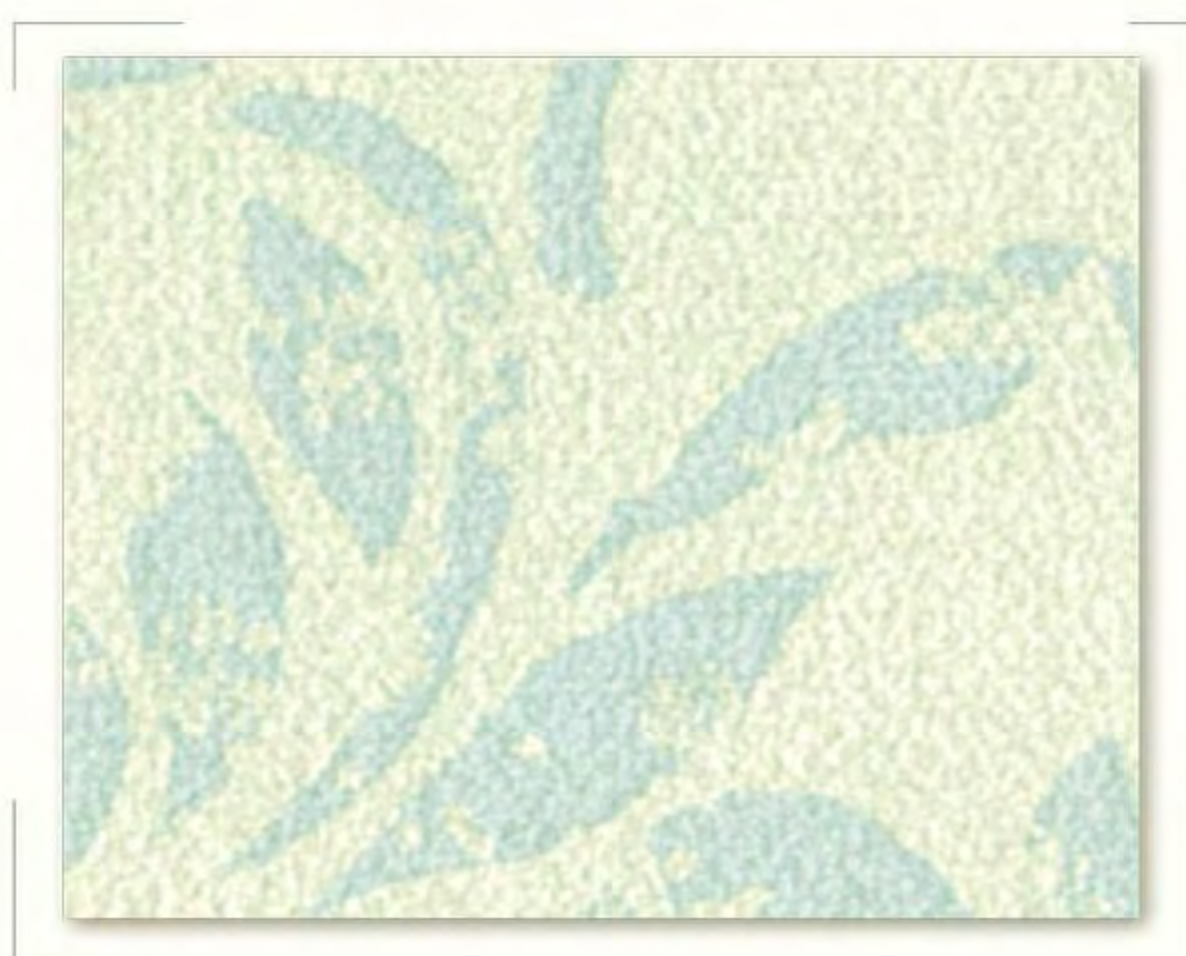


# ACCORDION CURTAIN/ACCORDION SCREEN

## 折叠隔断 折叠屏风面料



No.6303 防污 环保



No.6311 防污 抗菌



No.6401 防污 抗菌 分解甲醛



No.6402 防污 环保 分解甲醛



No.6406 防污 抗菌 分解甲醛



No.6414 防污 抗菌



No.6426 防污 环保 遮光



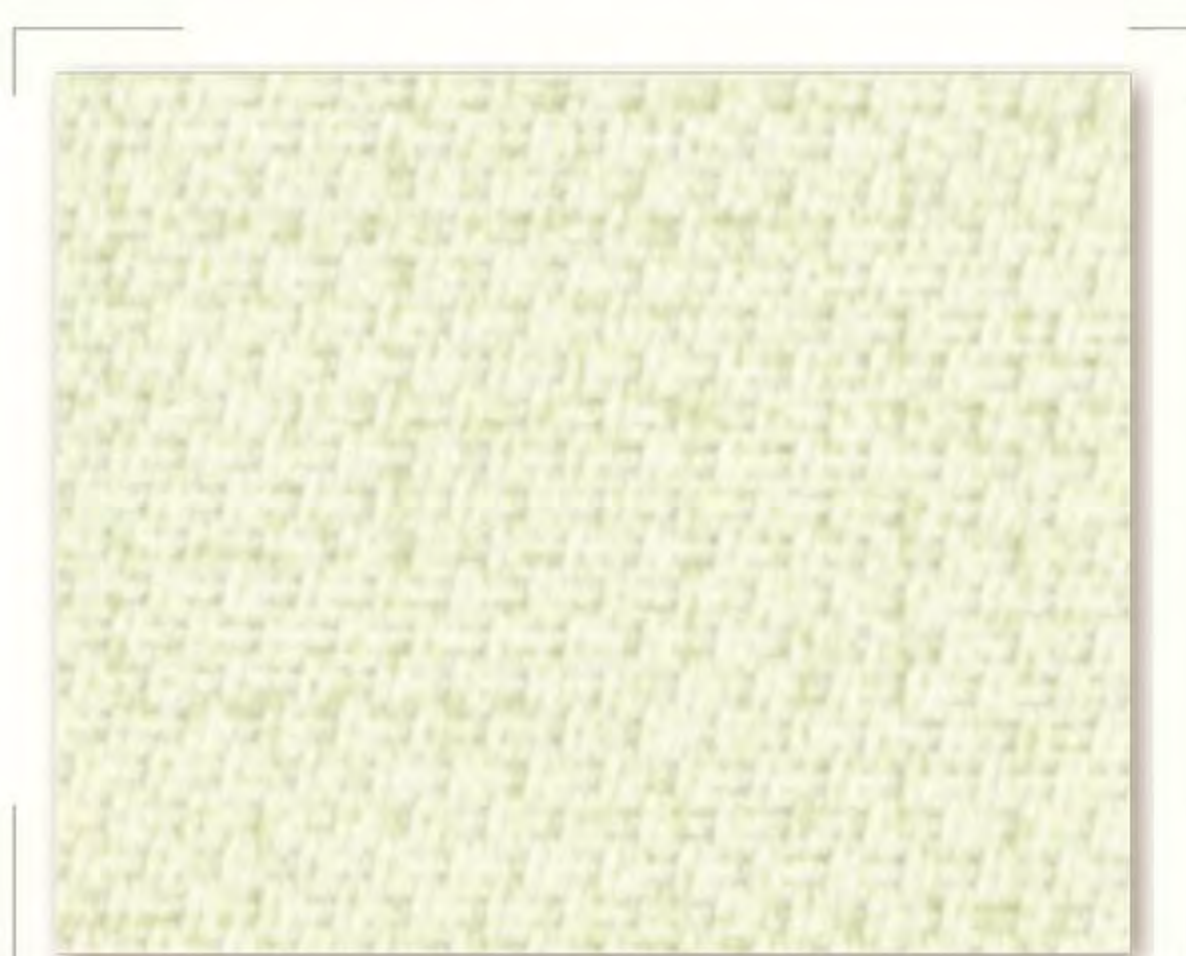
No.6427 防污 抗菌 遮光



No.7101 超级防污 抗菌



No.7102 超级防污 环保



No.7201 防污 抗菌 环保



# ACCORDION CURTAIN/ACCORDION SCREEN

## 折叠隔断 折叠屏风面料 制菌加工



No.7301 防污



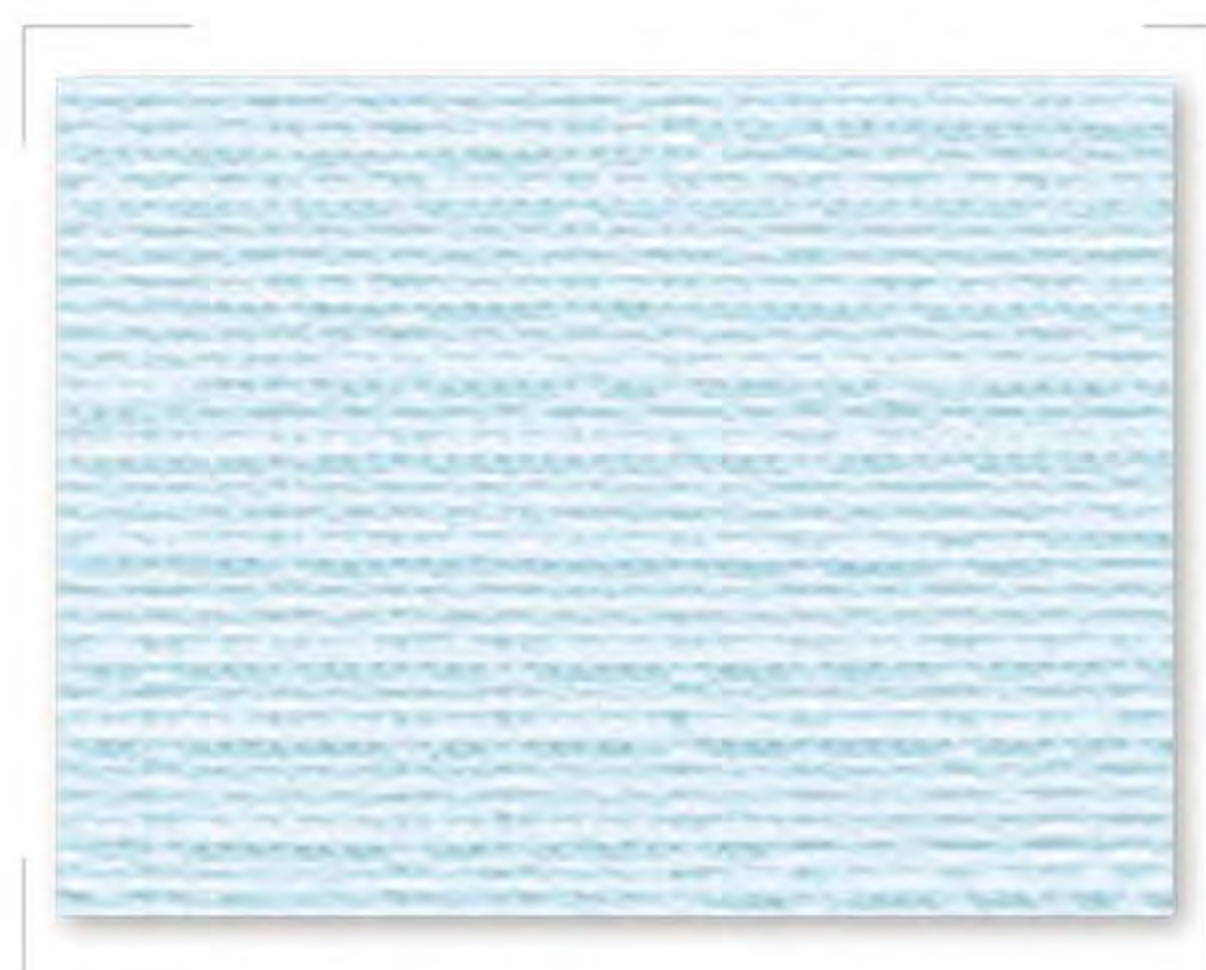
No.7302 防污



No.7303 防污



No.7304 防污



No.7305 防污



No.7401 防污



No.7402 防污



No.7403 防污



No.7404 防污

抗菌防臭加工是着眼于防臭的加工，而制菌加工是特定于纤维上的皮肤常在菌及有害细菌，抑制这些细菌使之不再增加为目的的加工。



SEK 标志（制菌加工：特定用途）  
降低细菌活性，抑制细菌繁殖，  
减少细菌数量。  
试验对象：金黄色葡萄球菌，  
肺炎杆菌和MRSA。  
特定用途：适用医疗单位、  
护理设施等。



SEK 标志（制菌加工：一般用途）  
降低细菌活性，抑制细菌繁殖，  
减少细菌数量。  
试验对象：金黄色葡萄球菌，  
肺炎杆菌。  
一般用途：适用于家庭、公共设施、  
学校等。



<http://www.blind.co.jp/chinese/>

## 立川窗饰工业(上海)有限公司

追求更高的企业质量

日本立川窗饰工业株式会社总公司  
获得了以下ISO认证



日本立川窗饰工业株式会社  
JQA-QM5964

登记时间：  
2000年12月28日

登记营业范围：  
横式窗饰、立式窗饰、布制银  
幕及简易室内分隔产品的设  
计、开发、制造、销售、安装  
及附带服务（维修检查、零部  
件的更换、使用说明）



日本立川窗饰工业株式会社  
生产总部新河厂  
JQA-EM2610

登记时间：  
2002年9月13日

登记营业范围：  
横式窗饰、立式窗饰、布制  
银幕及简易室内分隔产品  
的制造。