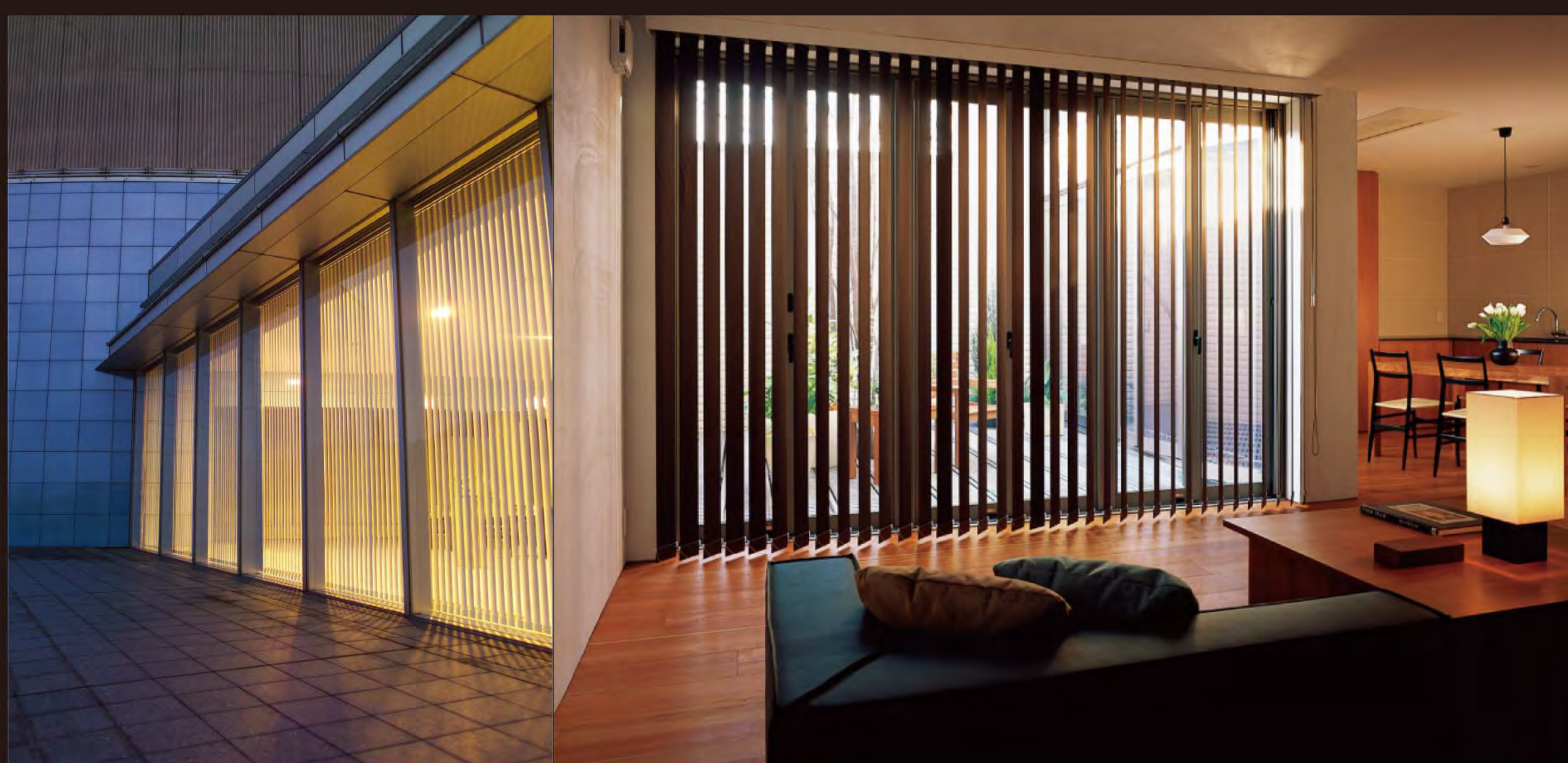




VERTICAL BLIND

垂直帘



垂直帘 操作 双拉绳式



产品制作可能尺寸

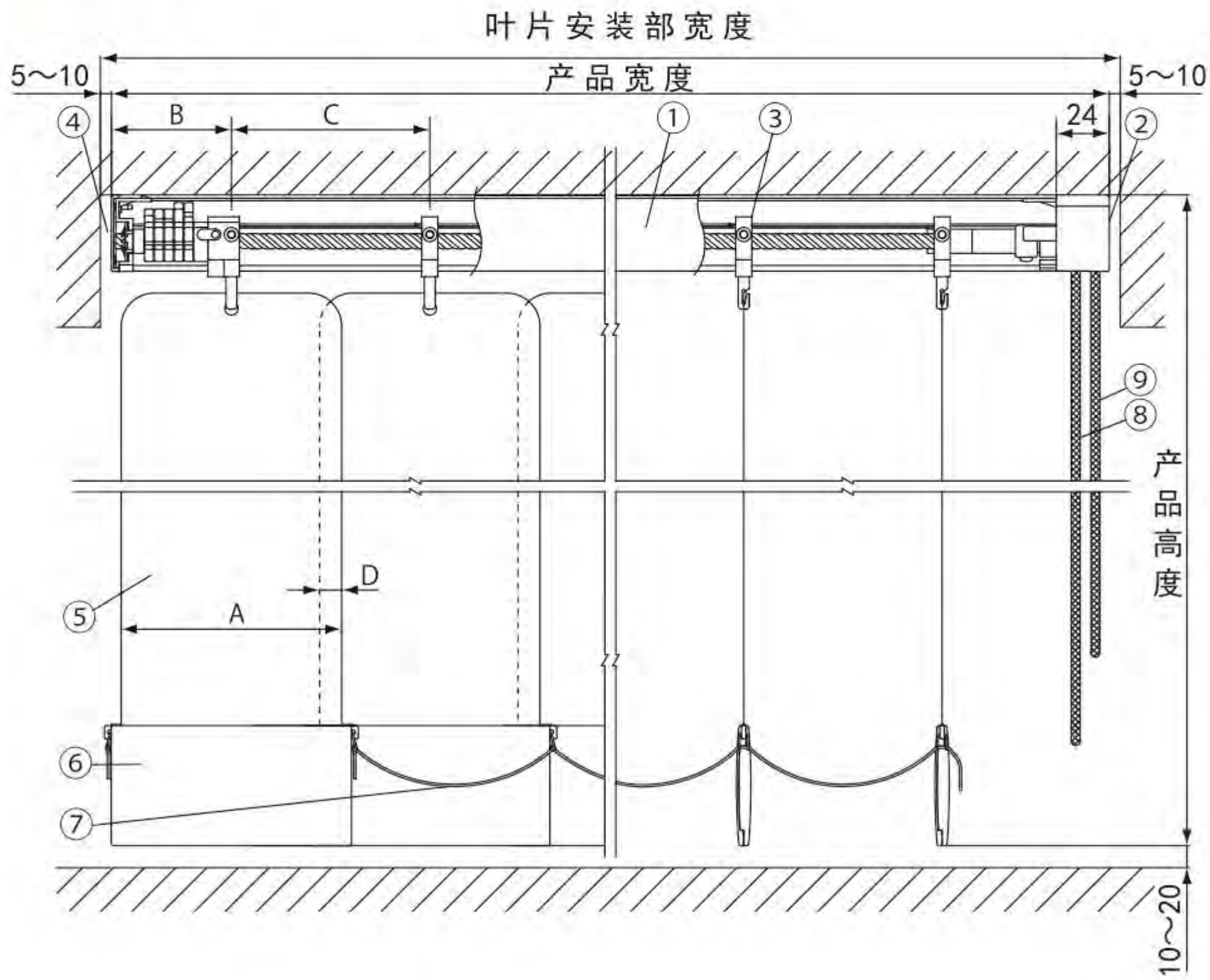
产品宽度高度均以10mm单位制作

操作方式	双拉绳式（单开）	双拉绳式（双开）
宽度	300~6000mm	500~6000mm
高度	400~6000mm	400~6000mm
最大面积	24m ²	24m ²

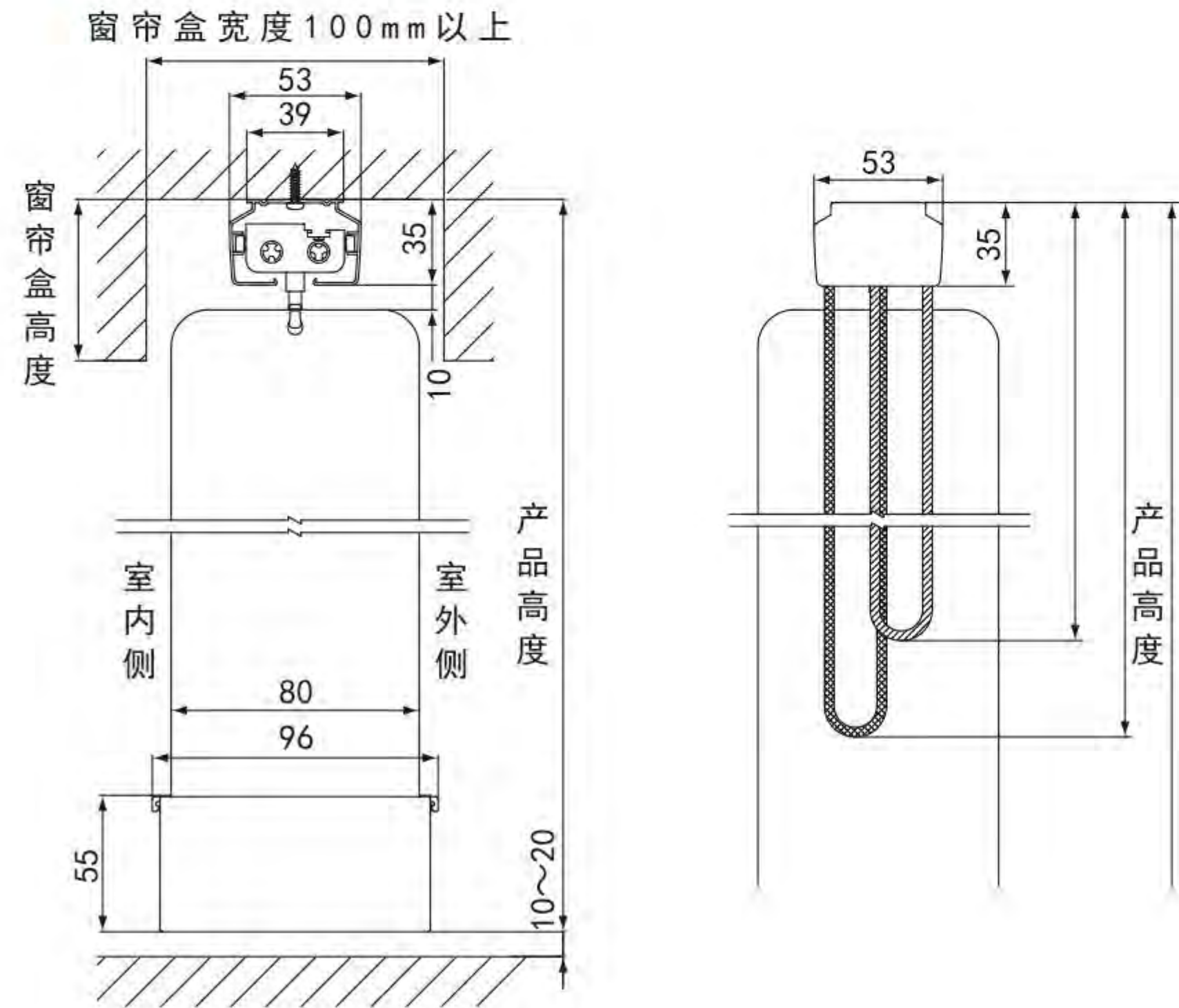
VERTICAL BLIND

产品构造及配件名称

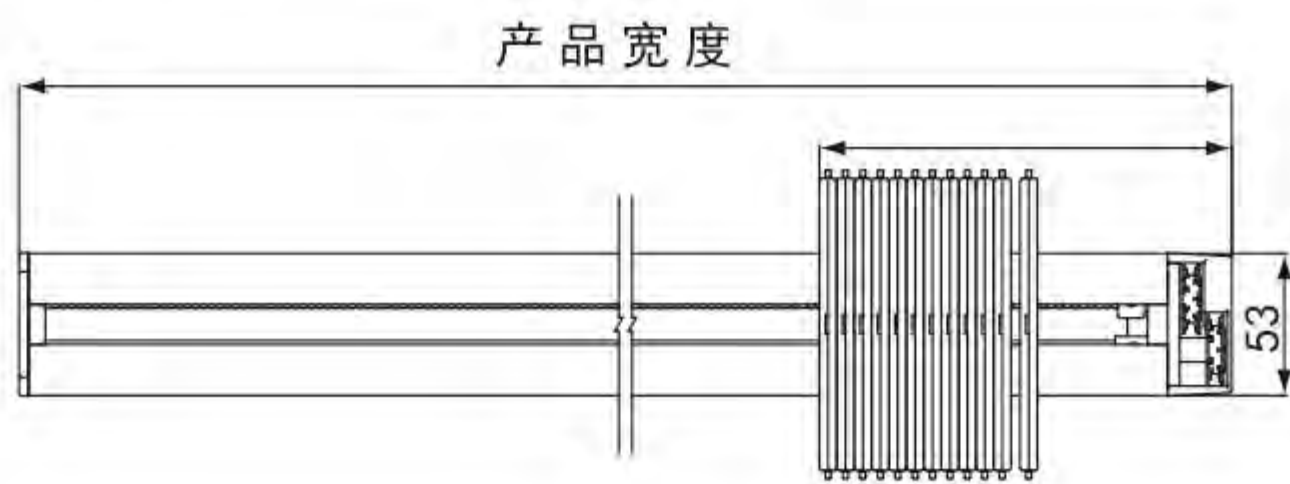
■ 正面图



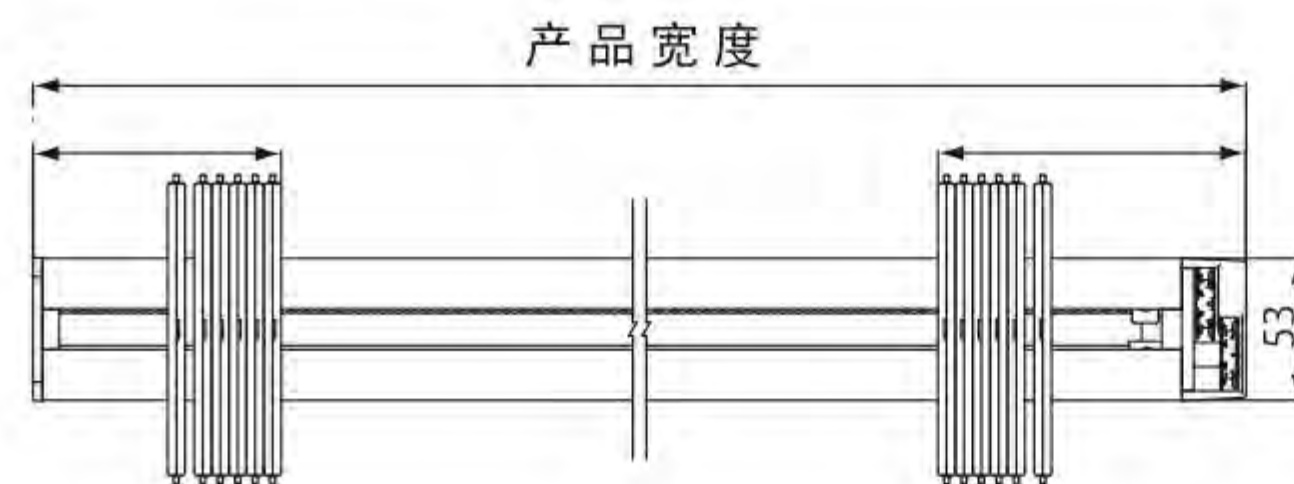
■ 侧面图



■ 平面图 (单开)



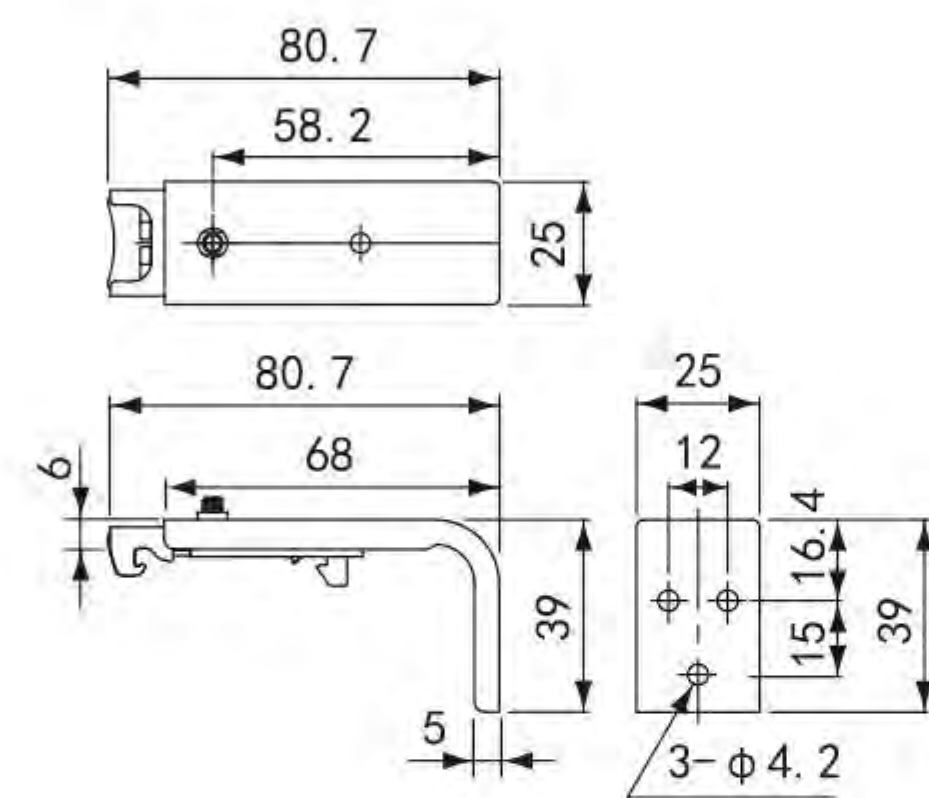
■ 平面图 (双开)



■ 配件名称

- ① 垂直帘轨道
- ⑤ 叶片
- ② 操作部
- ⑥ 配重块
- ③ 叶片挂钩
- ⑦ 连接链
- ④ 轨道端盖
- ⑧ 翻转拉绳
- ⑨ 开合拉绳

■ 侧装安装码



操作·收拢

一侧打开	右侧操作 右侧收拢	左侧操作 左侧收拢	右侧操作 左侧收拢	左侧操作 右侧收拢	两侧打开	右侧操作	左侧操作

操作方法

■ 两条拉绳的产品

A 翻转拉绳是调节叶片角度的操作拉绳。

- 拉动一边的翻转拉绳（金色），叶片随之转动，角度就会发生变化。
- 拉动另一边的翻转拉绳，叶片就朝相反的方向转动。

B 开合拉绳是引导叶片开合的操作拉绳。

- 拉动一边的开合拉绳（银色），叶片就随之重叠。
- 拉动另一边的开合拉绳，叶片就随之展开。



■ 操作时的注意点

开合叶片时，请您将叶片调整到与垂直帘导轨成直角的状态之后再进行操作。

安装方法

■ 顶装（安装在窗框内，使用顶装专用的安装码）

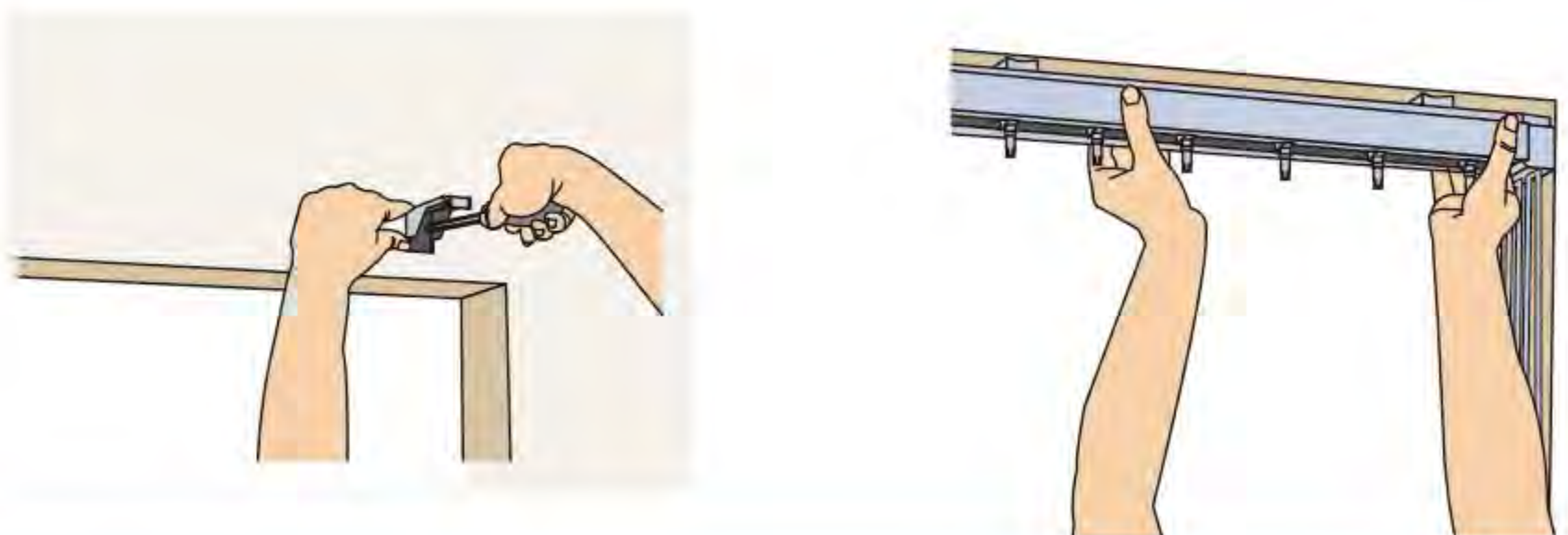
用螺丝钉固定顶装安装码的位置，把垂直帘吊轨安装在顶装的安装码上，并安装固定住垂直帘吊轨。



■ 侧装（安装在窗框表面，使用侧装专用的安装码）

首先在安装位置上固定好侧装专用安装码。

预先将固定在树脂部分的螺丝钉拧开，再将垂直帘吊轨嵌入侧装的安装码内，遵循照片中的要领重新拧紧螺丝钉固定。



1 安装垂直帘吊轨。

● 直接安装在窗框内（不要安装码顶装）

在垂直帘吊轨上已经钻好了螺丝孔，只要利用这些孔将螺丝钉拧上，就可以安装。
使用顶装（顶装专用的安装码）安装时，请将两端的安装码安装于距离垂直帘吊轨两头约50mm的位置，而使其他的安装码恰好将两端的安装码间的距离等分。但是，安装时请注意，不要使两端的安装码与离他们最近的安装码之间的距离超过500mm。

※请务必将吊轨水平安装。

2 将叶片悬挂在滑动钩上。

将叶片一一悬挂在固定好的垂直帘吊轨的滑动钩上。

3 将配重块安装在叶片底部。

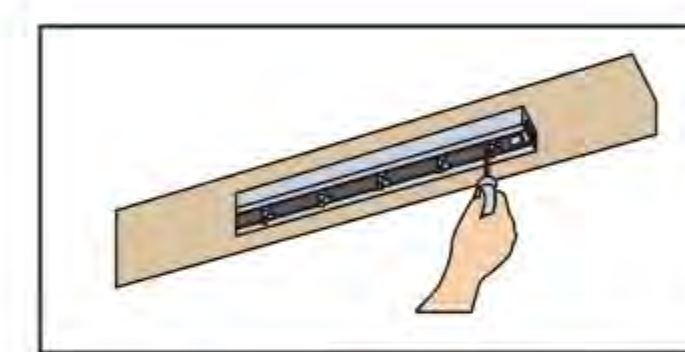
将叶片底部插入配重块上部的缝隙中，并关闭配重块。在冬季，配重块的树脂部分会变得坚硬，可能会给您带来安装的困难。这时，把叶片悬挂上垂直帘吊轨之前，先将配重块固定在叶片底部，若是用木槌敲打会更容易固定。

※PVC·玻璃纤维上的配重块已经预先固定好了。

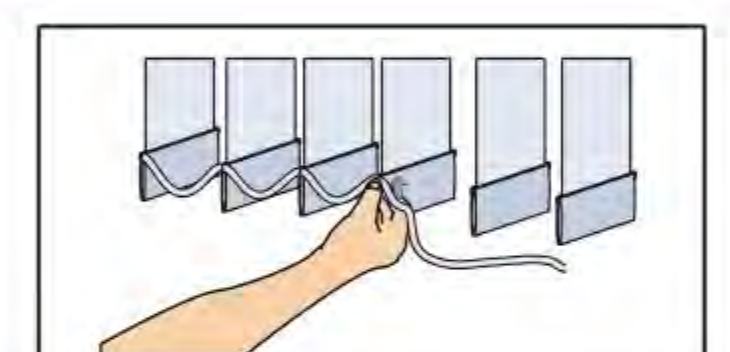
4 固定连接链。

将连接链穿引在配重块的上部，请确认垂直帘吊轨滑动钩的数目以及叶片数量之后，再切断连接链。

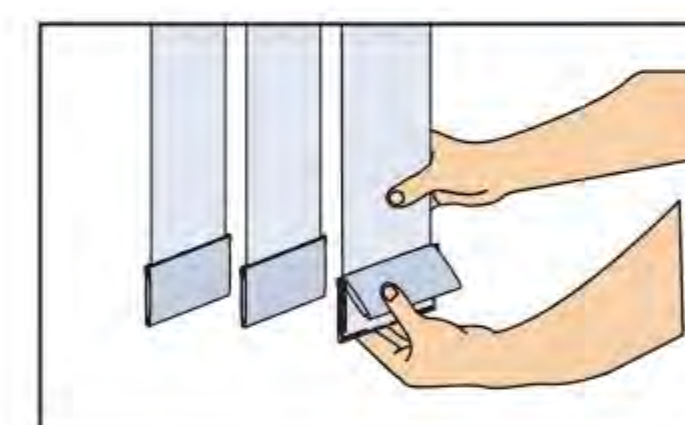
5 将连接链固定在各个配重块两侧，随即完成所有安装。



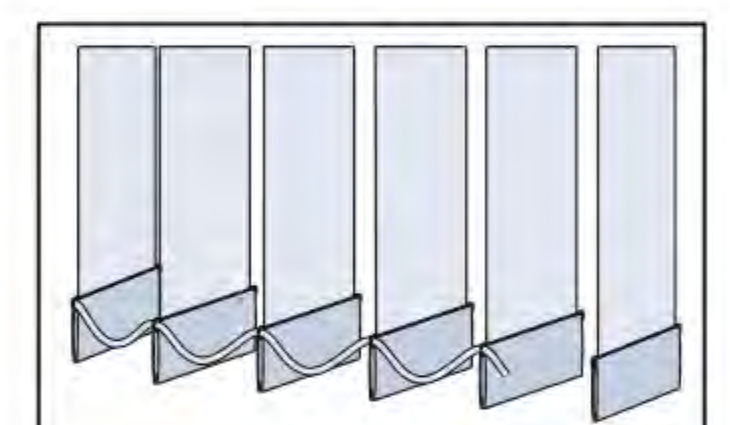
1



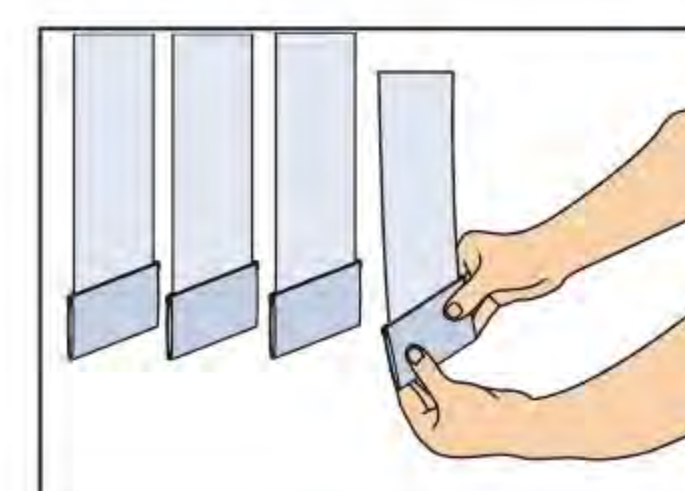
4



2



5



3

VERTICAL BLIND

垂直帘叶片

遮光型



V - 5101



V - 5102



V - 5106



V - 5108

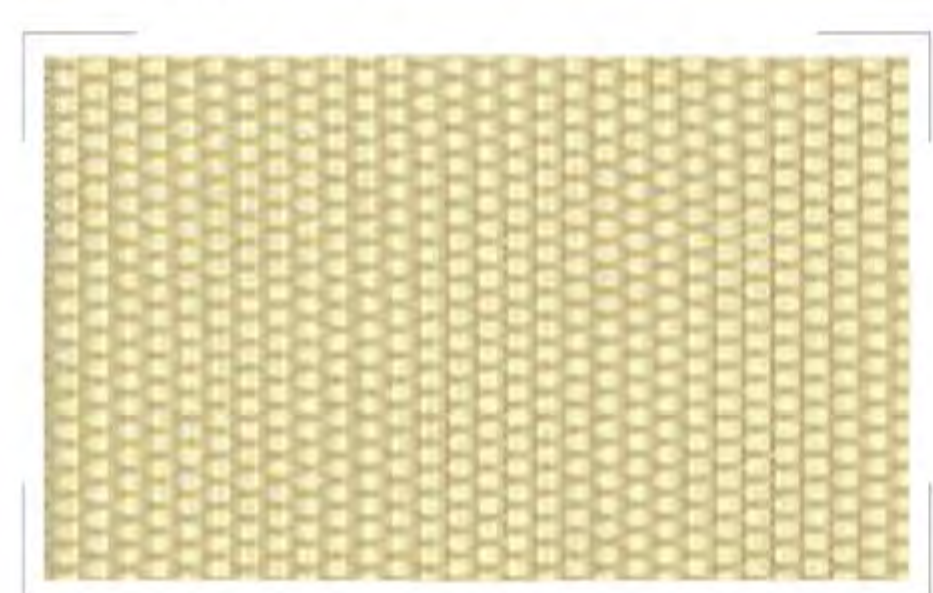


V - 5117



V - 5118

透景型



V - 5151



V - 5152



V - 5153



V - 5154

铝合金型



V - 5501



V - 5502



V - 5503



V - 5505

<http://www.blind.co.jp/chinese/>

立川窗饰工业(上海)有限公司

追求更高的企业质量

日本立川窗饰工业株式会社总公司
获得了以下ISO认证



日本立川窗饰工业株式会社
JQA-QM5964

登记时间：
2000年12月28日

登记营业范围：
横式窗饰、立式窗饰、布制银
幕及简易室内分隔产品的设
计、开发、制造、销售、安装
及附带服务（维修检查、零部
件的更换、使用说明）



日本立川窗饰工业株式会社
生产总部新泻厂
JQA-EM2610

登记时间：
2002年9月13日

登记营业范围：
横式窗饰、立式窗饰、布制
银幕及简易室内分隔产品
的制造。