



# ROLL SCREEN

**卷帘** 标准式样  
可换洗式样  
遮光板式样



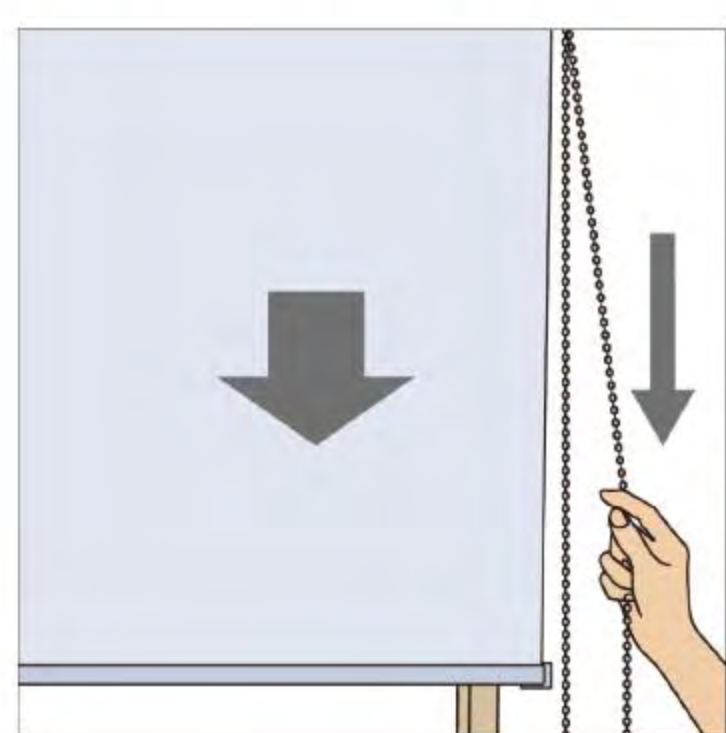
## 卷帘 标准式样 可换洗式样 遮光板式样 操作：珠链式 弹簧式



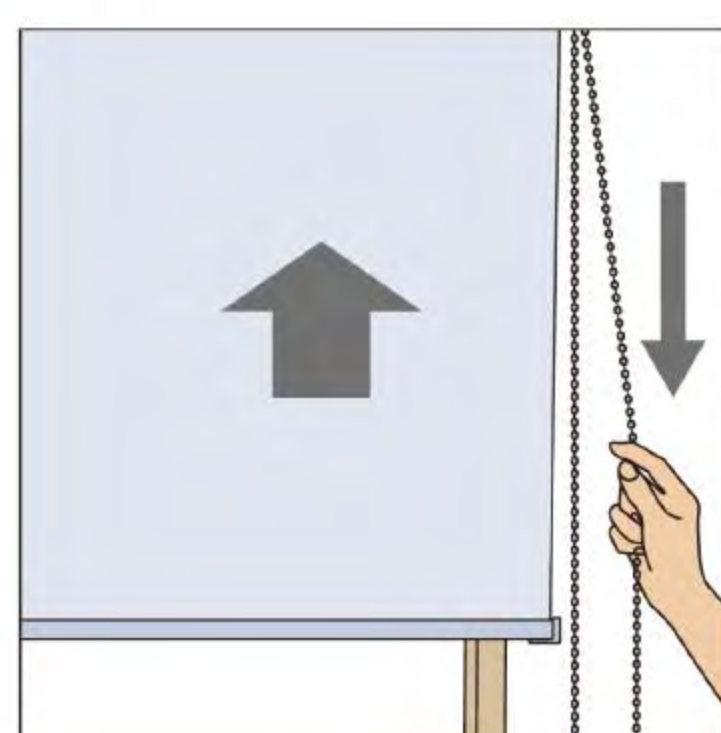
### 产品制作可能尺寸

#### ■ 珠链式

适用于落地窗以及高窗等地方。  
操作珠链的位置左右都可以指定。



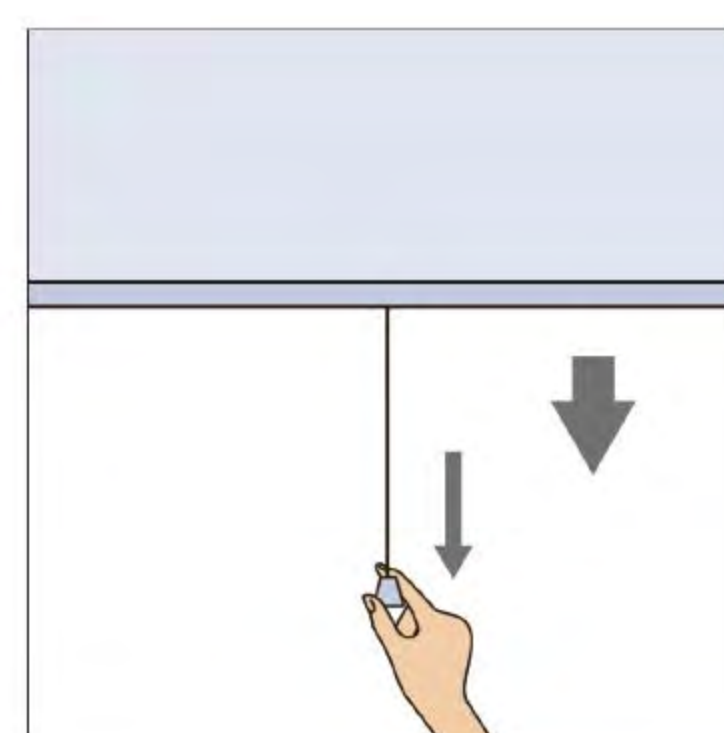
下降：拉动内侧（靠近房间外侧）的珠链即可。



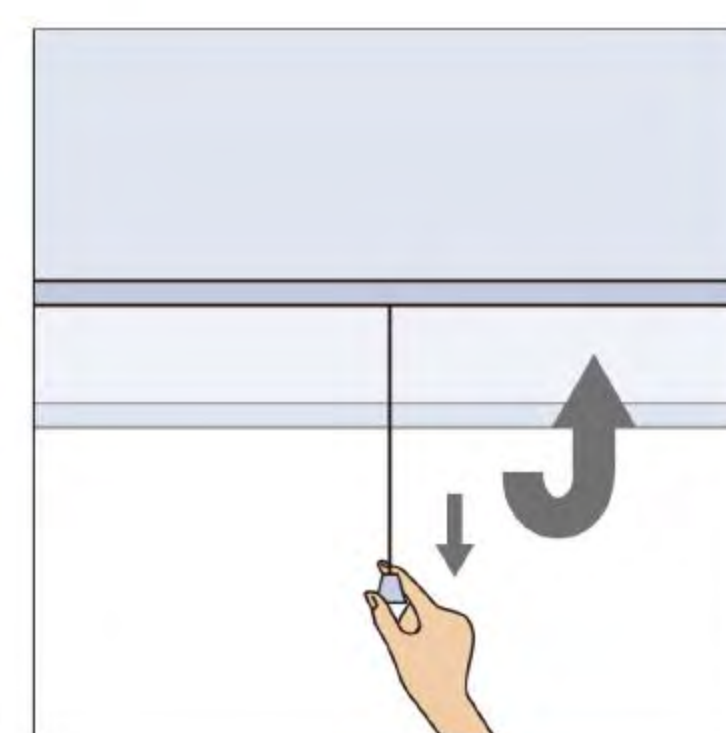
上升：拉动外侧（靠近房间内侧）的珠链即可。

#### ■ 弹簧式

只通过手指就可以轻松实现产品的升降。



下降：下拉吊坠至希望位置即可。



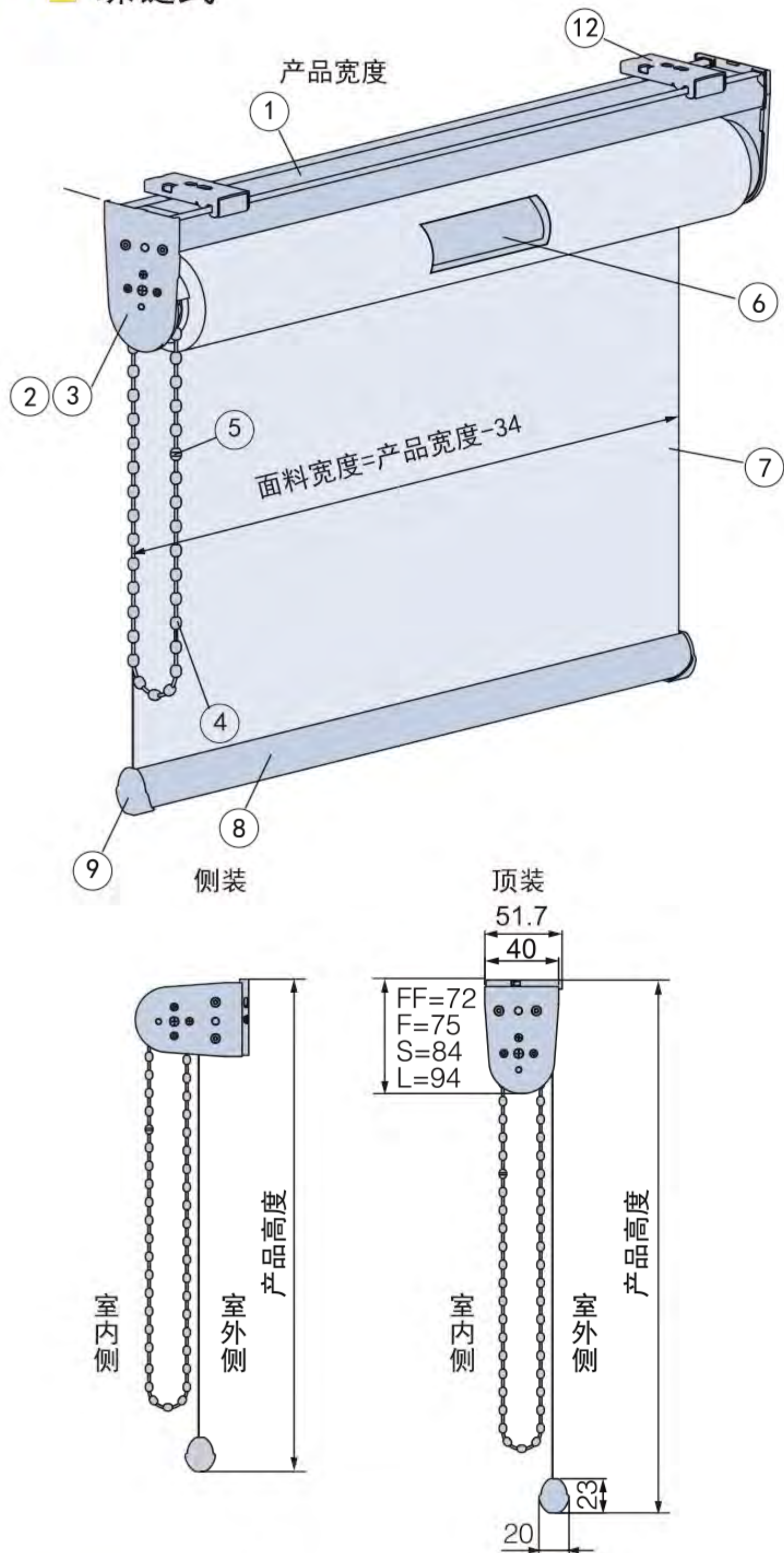
上升：将吊坠轻轻下拉，松开手后，窗帘即会缓缓上卷。在其上卷的过程中，若要固定在某个高度，只要再将吊坠轻轻下拉松手即可。

产品说明		弹簧式	珠链式
产品制作尺寸	宽度	300~2000mm	250~2000mm
	高度	300~3000mm	300~4500mm
	最大面积	6m <sup>2</sup>	9m <sup>2</sup>

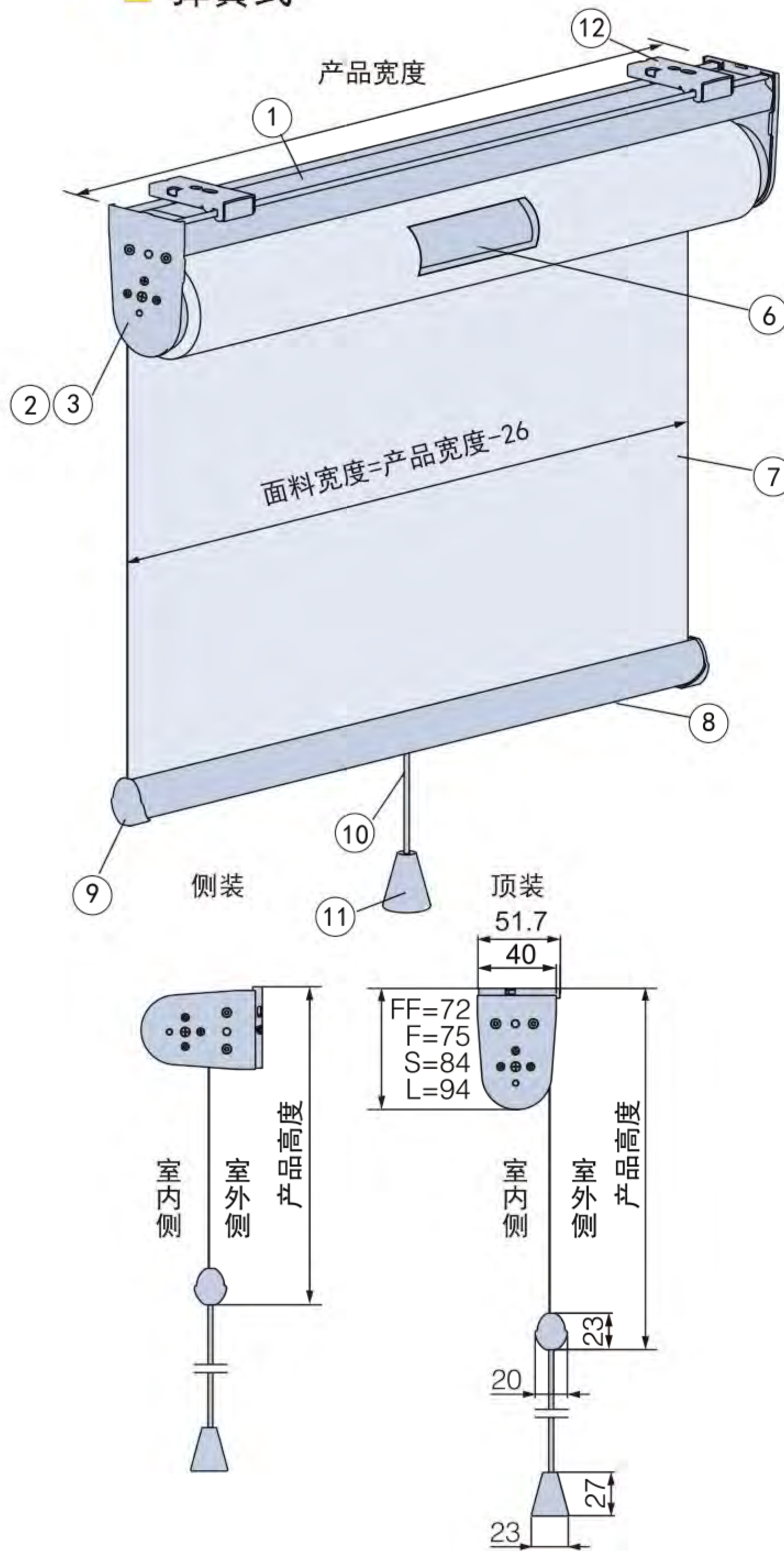
## 产品构造及配件名称

### 标准式样

#### ■ 珠链式



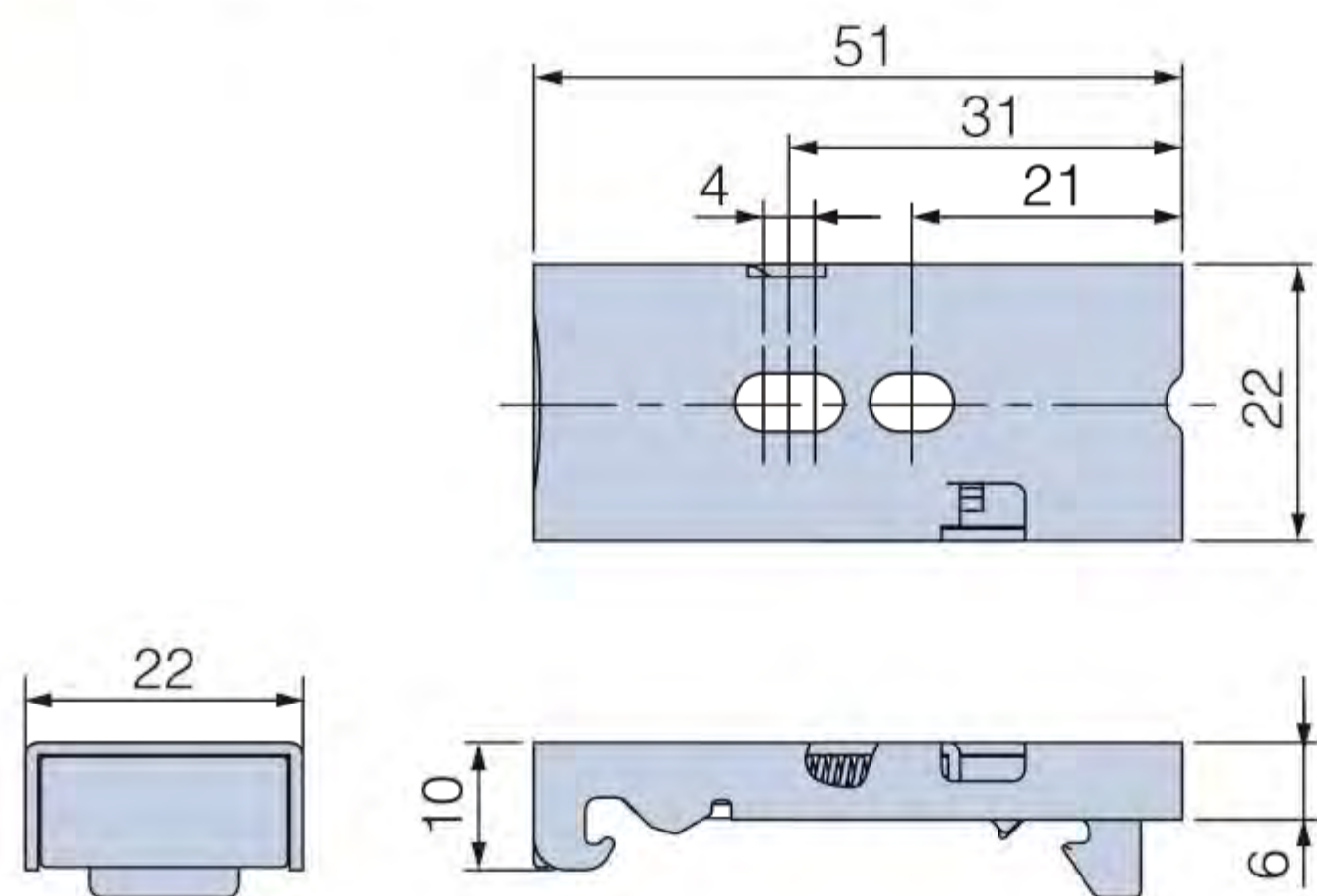
#### ■ 弹簧式



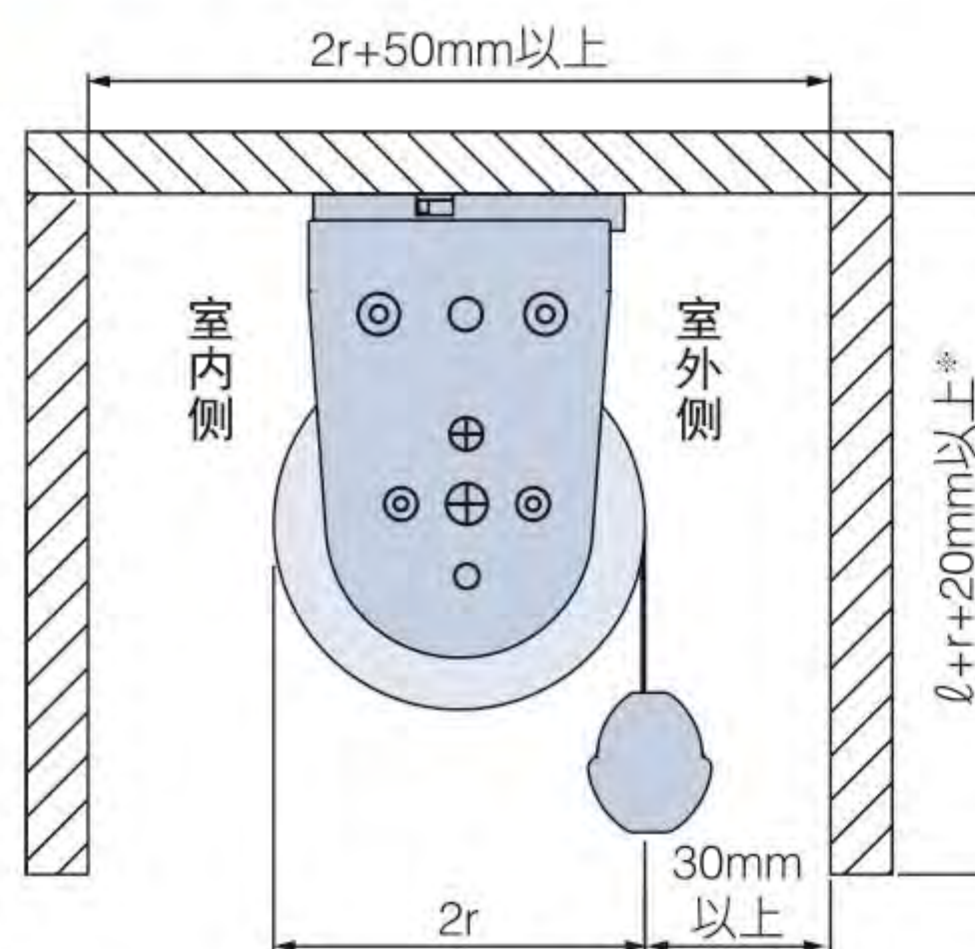
#### ■ 配件名称

- ① 上梁
- ② 侧支架
- ③ 操作部
- ④ 操作珠链
- ⑤ 连接扣
- ⑥ 卷管
- ⑦ 面料
- ⑧ 下梁
- ⑨ 下梁端盖
- ⑩ 拉绳
- ⑪ 吊坠
- ⑫ 安装码

#### ■ 安装码尺寸



#### ■ 窗帘盒安装尺寸



#### ■ 珠链式 (标准式样)



#### ■ 珠链式 (可换洗式样)



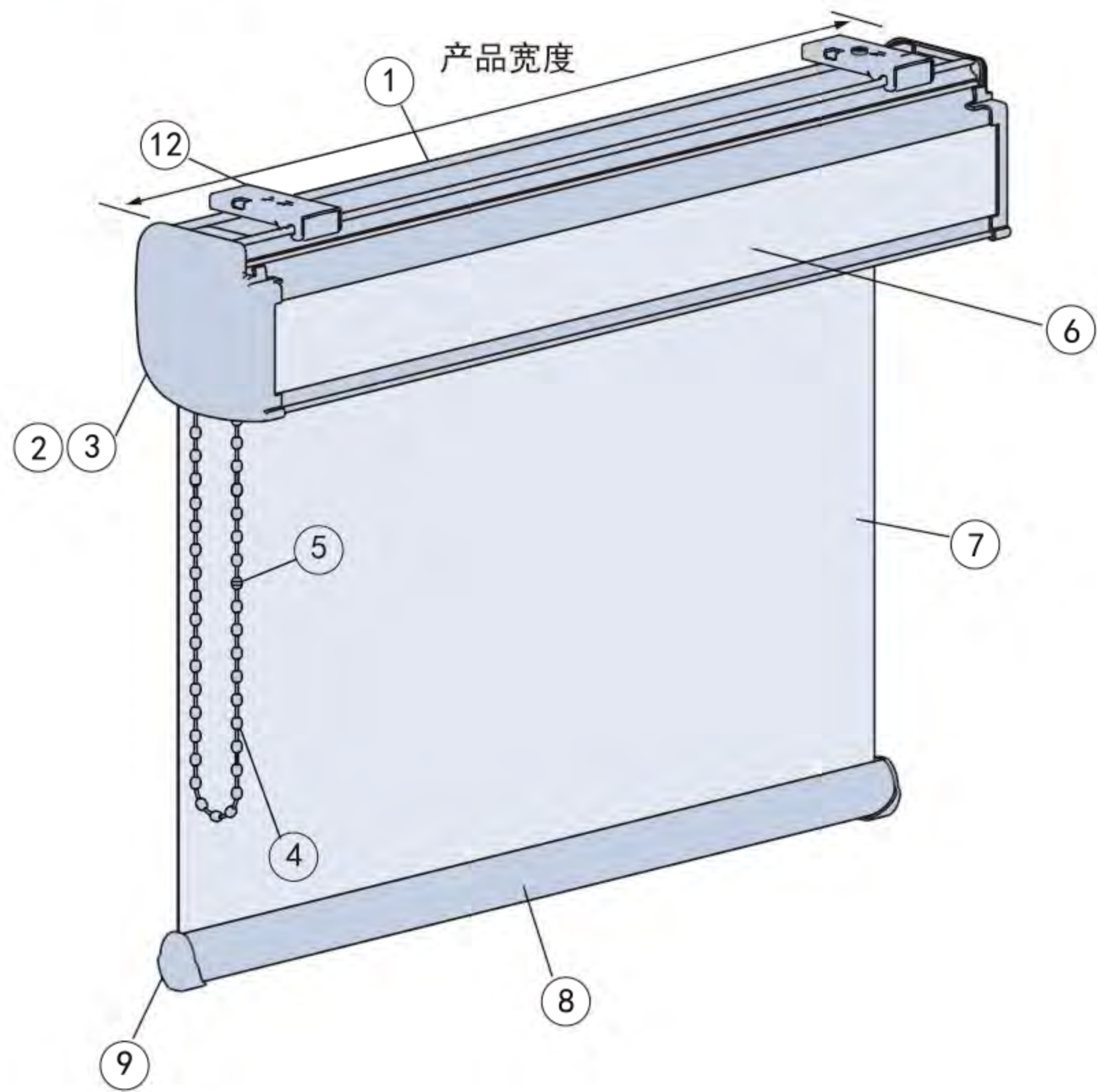
#### ■ 弹簧式



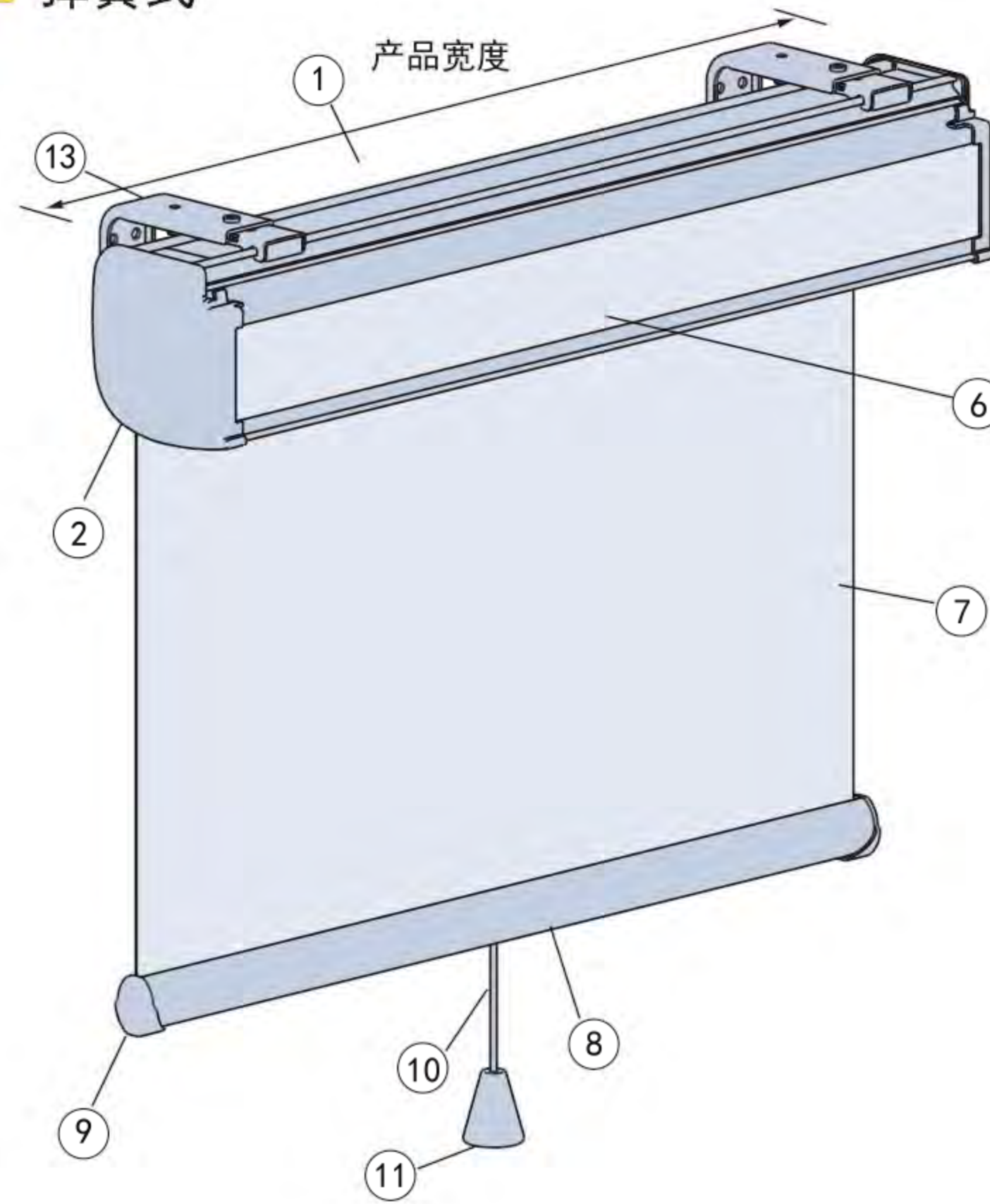
## 产品构造及配件名称

### 遮光板式样

#### ■ 珠链式



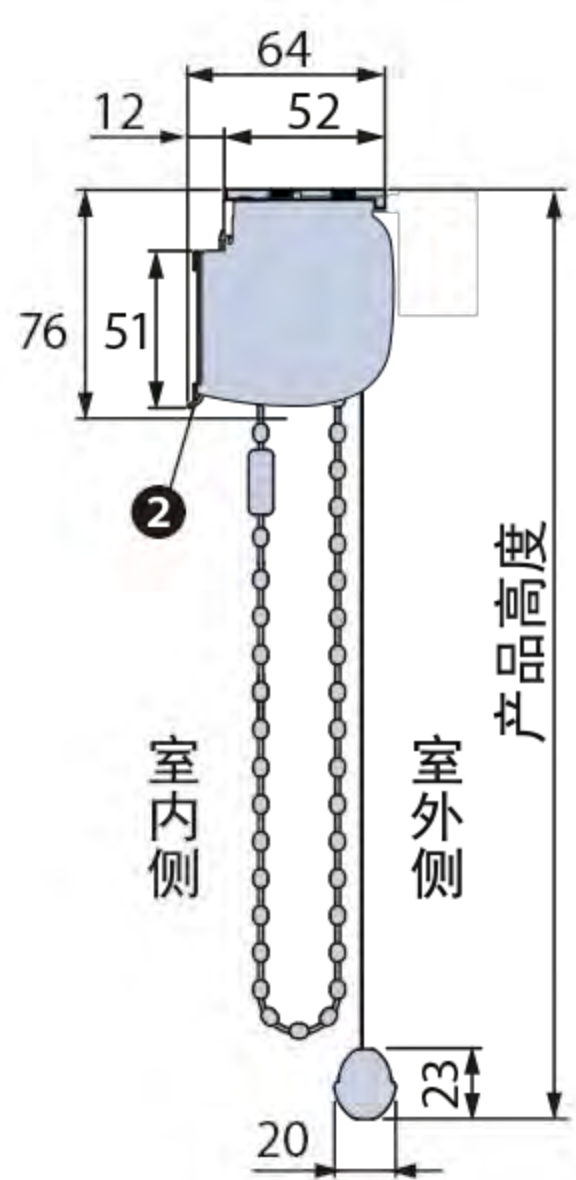
#### ■ 弹簧式



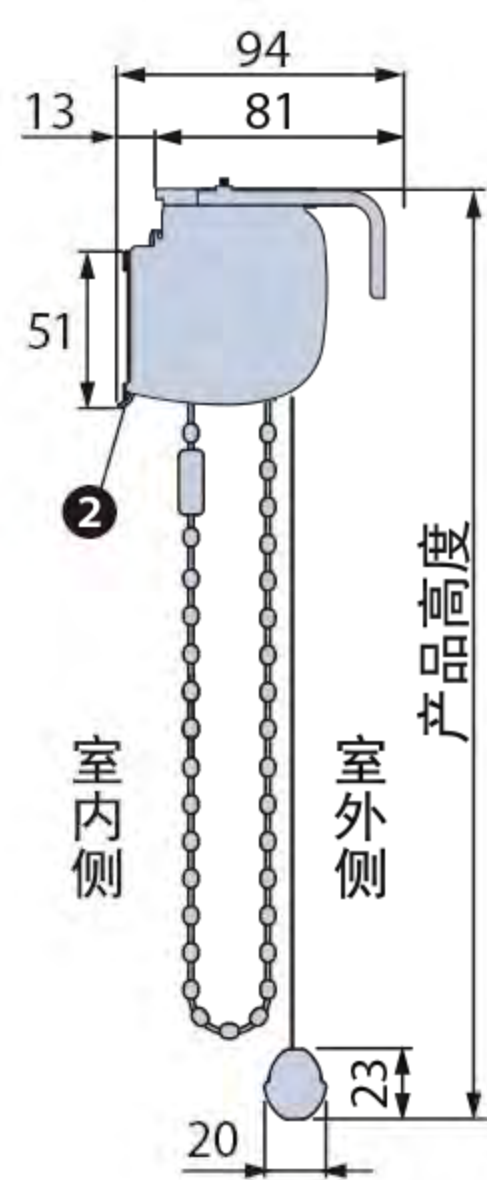
#### ■ 配件名称

- ① 上梁
- ② 侧端盖
- ③ 操作部
- ④ 操作珠链
- ⑤ 连接扣
- ⑥ 遮光板
- ⑦ 面料
- ⑧ 下梁
- ⑨ 下梁端盖
- ⑩ 拉绳
- ⑪ 吊坠
- ⑫ 安装码
- ⑬ 侧装支架

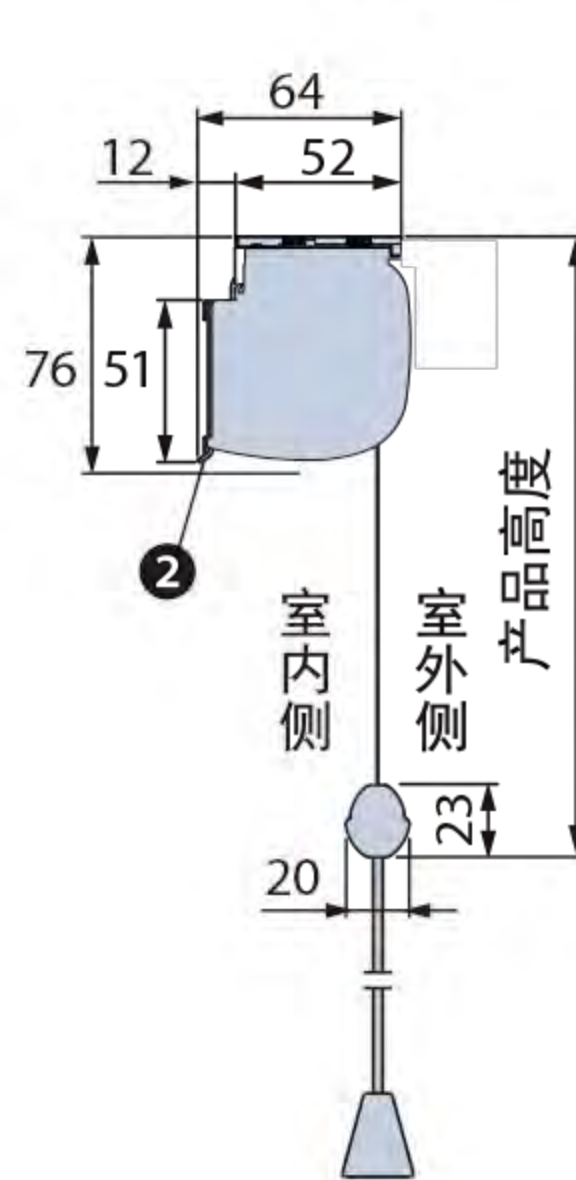
顶装



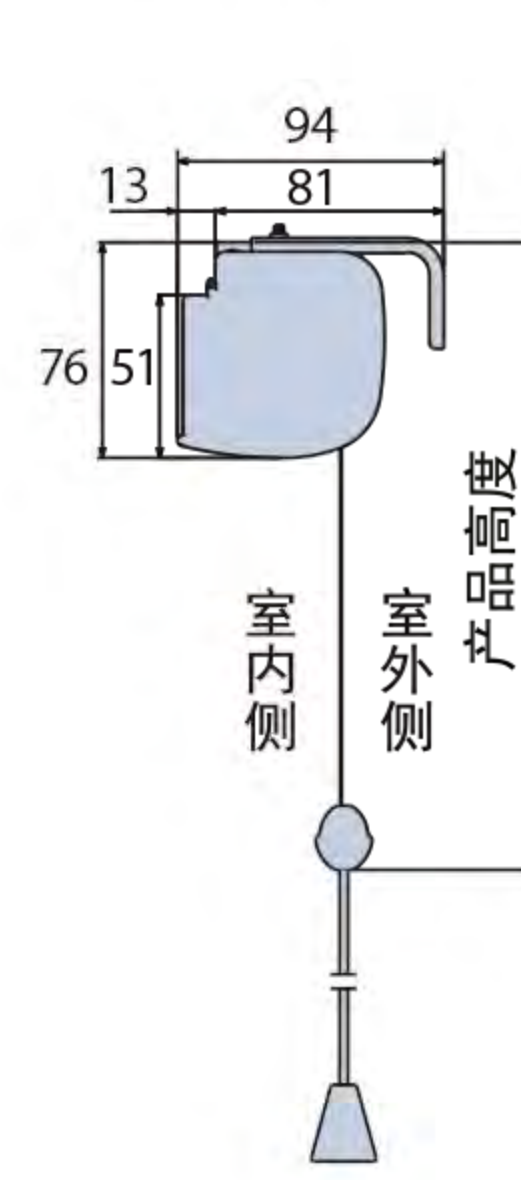
侧装



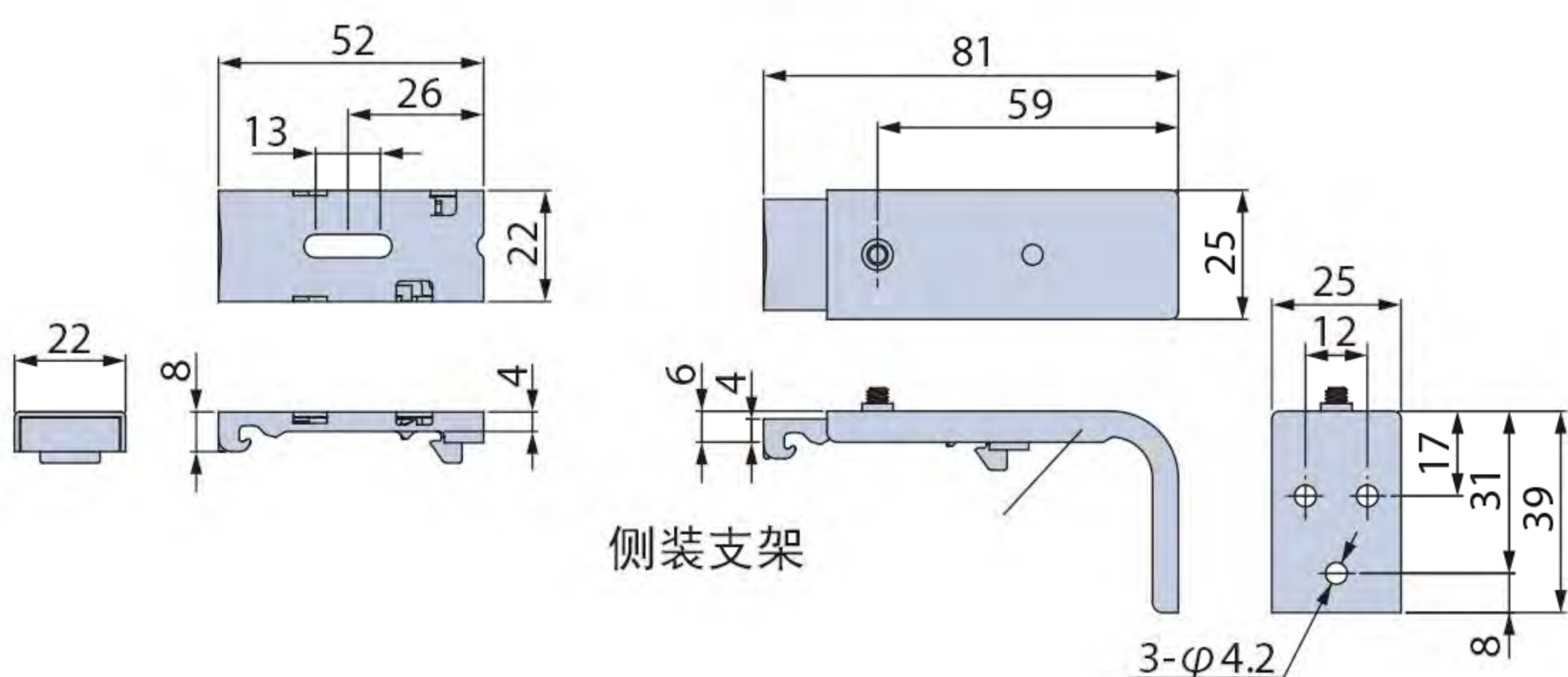
顶装



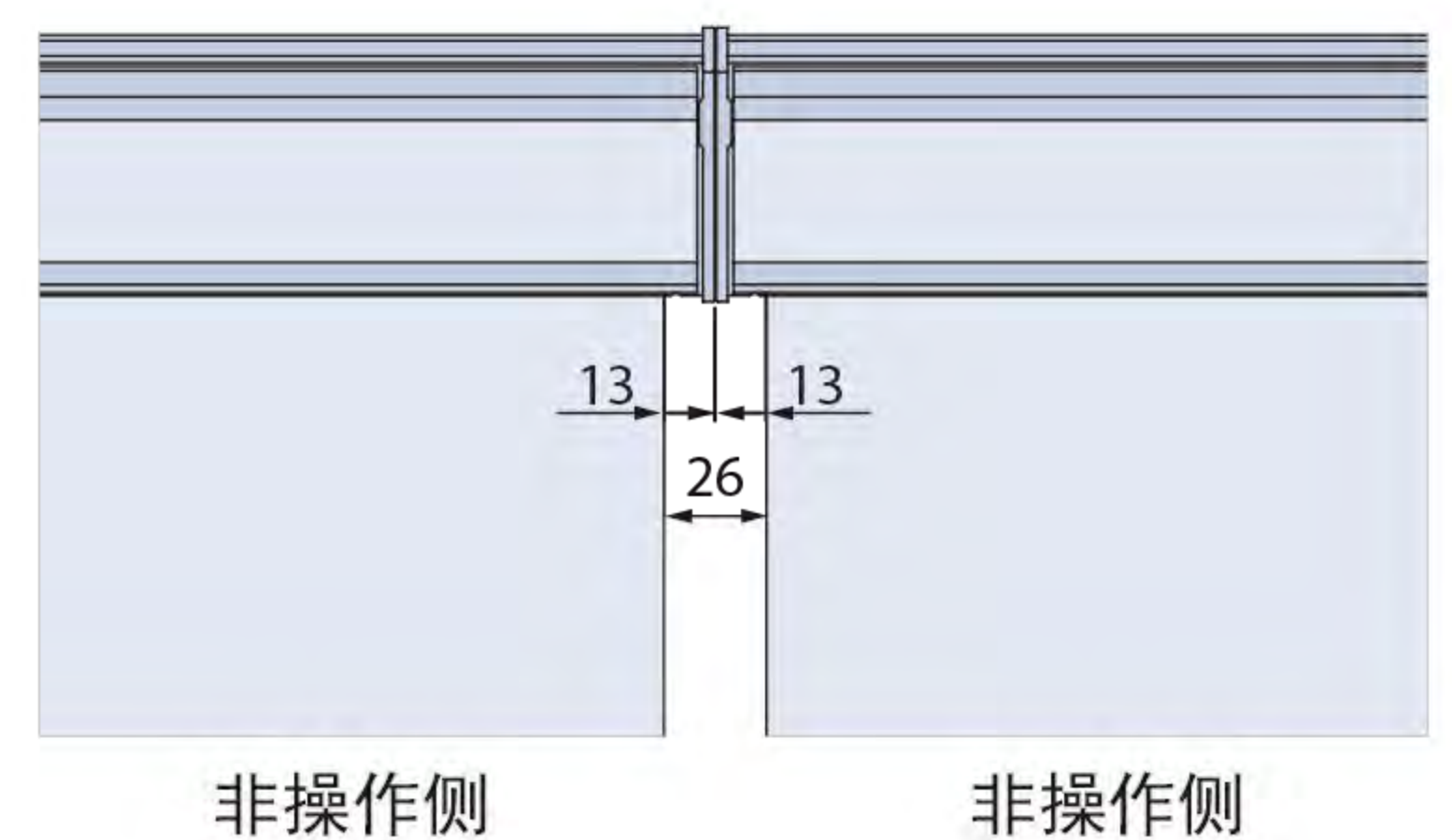
侧装



#### ■ 安装码尺寸



#### ■ 连窗面料缝隙

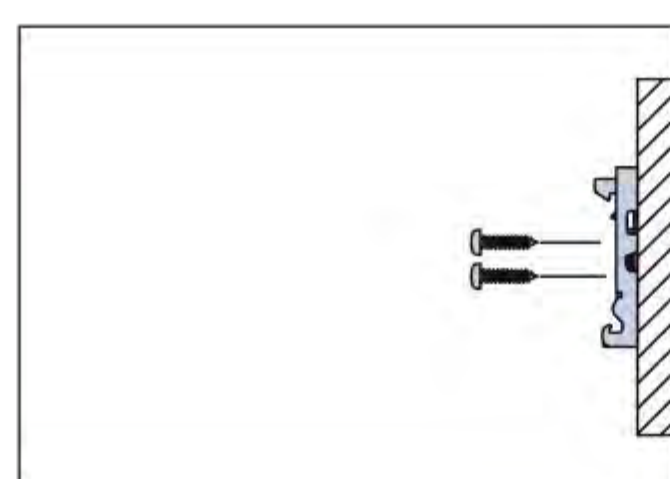
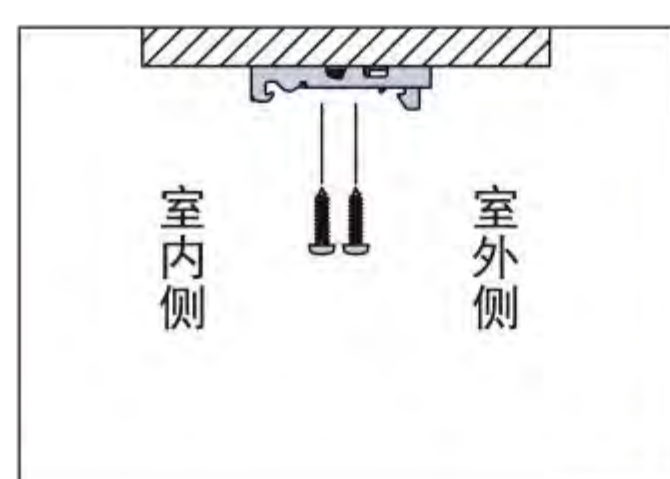


## 安装方法

### ■ 安装码尺寸

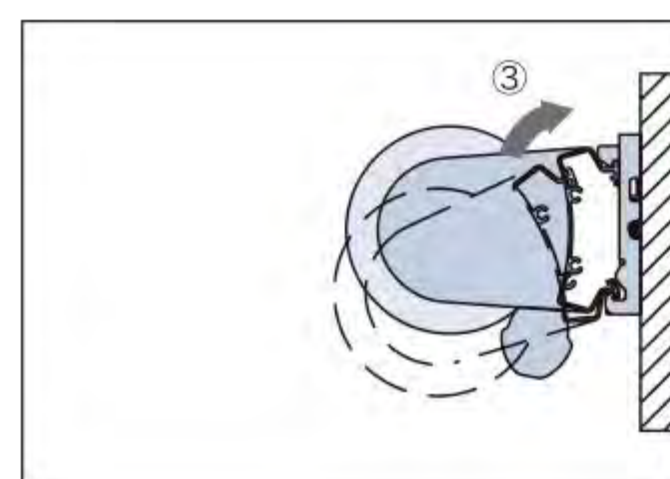
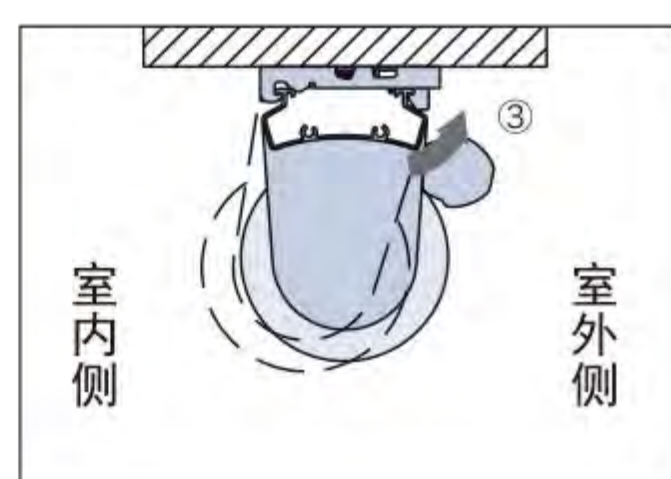
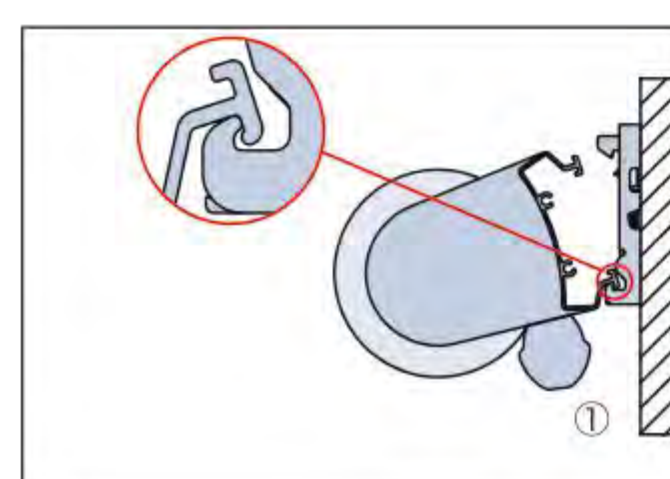
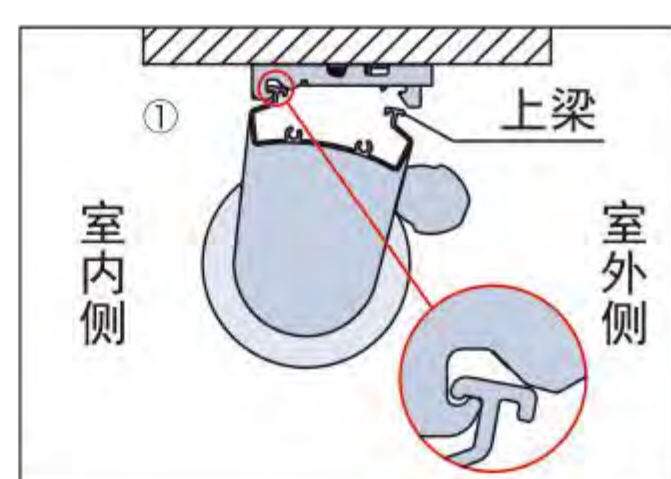
用螺丝钉将安装码固定于产品框架两端所在位置的40~60mm处。

※卷帘宽度为1510mm以上时，只要将附增的第三个安装码固定于中部即可。三个安装码须位于一条直线上。



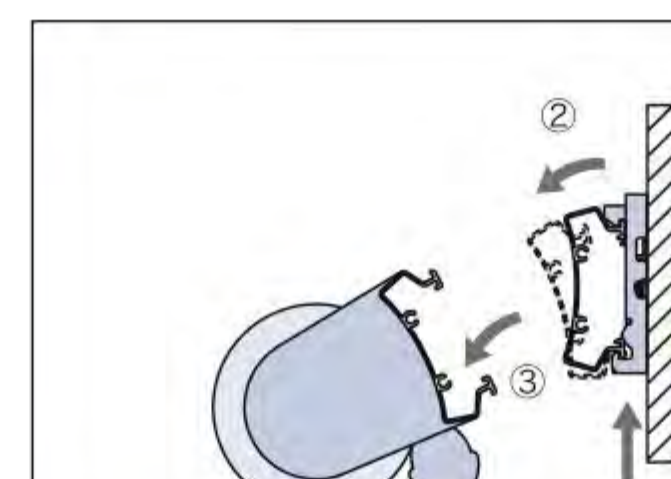
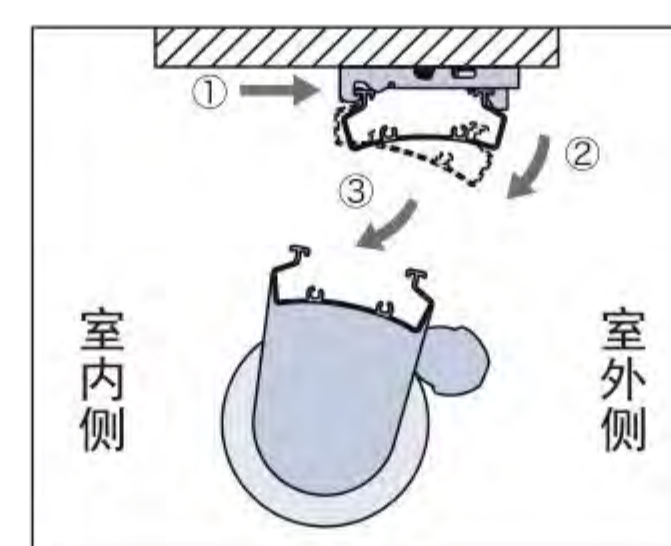
### ■ 产品的安装

- (1) 两手持框架，将其嵌入安装码外侧（安装者一侧）的钩子内。顶装从安装码外侧（安装者一侧）嵌入，侧装则从安装码下侧的钩子嵌入。
- (2) 将框架嵌入安装码的钩子中后，平衡左右以确定位置。
- (3) 按照图中箭头所指的方向，将框架的另一端嵌入安装码的钩子中，听到响声后表明安装成功。
- (4) 确认安装码已完全固定好。



### ■ 产品的拆卸

- (1) 手指按住安装码的树脂按键。
- (2) 按照图中箭头所指的方向拉动。
- (3) 最后将框架从安装码的钩子中卸下即可。



## 如何进行操作部的顶装与侧装转换

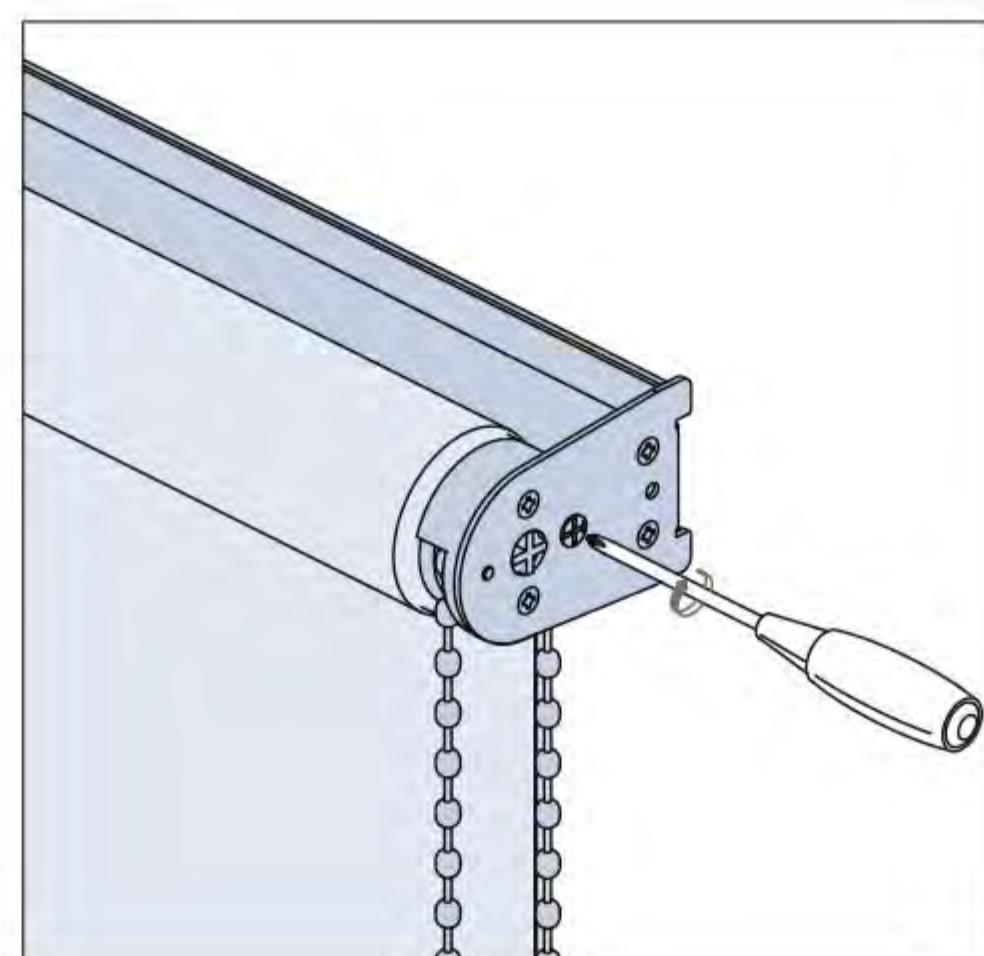
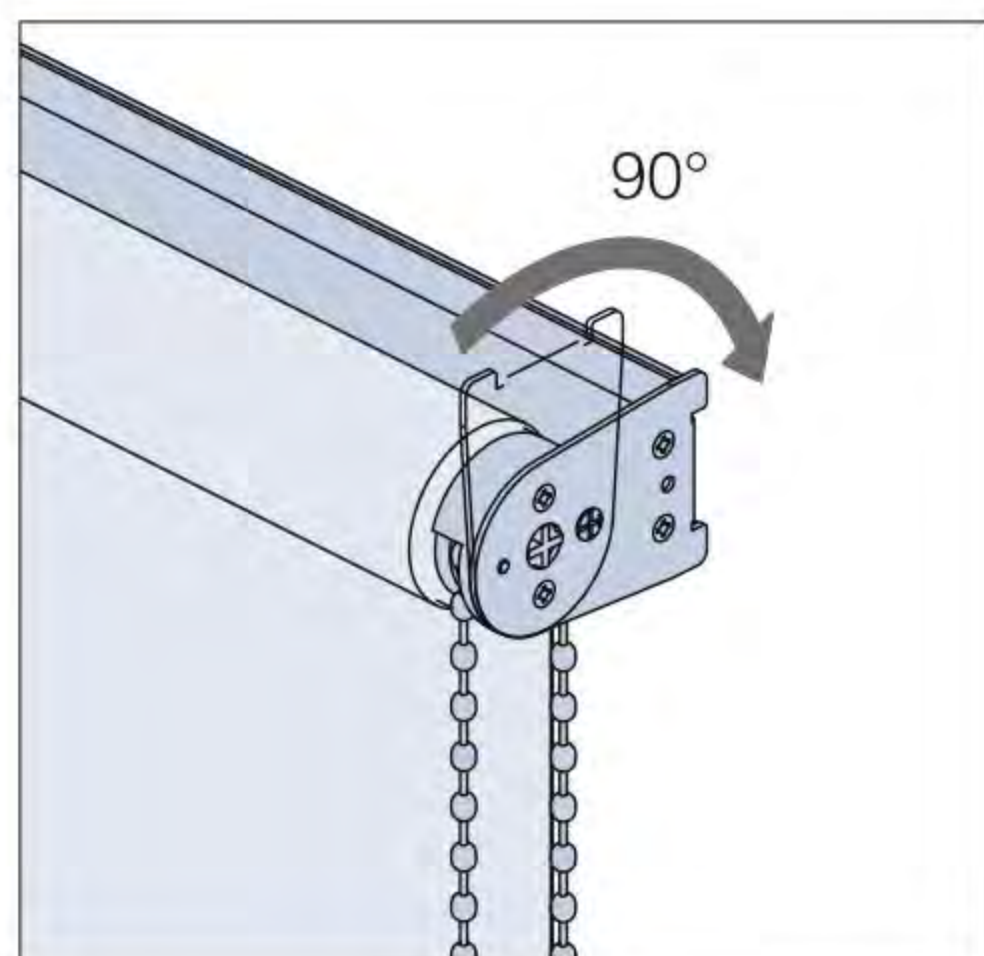
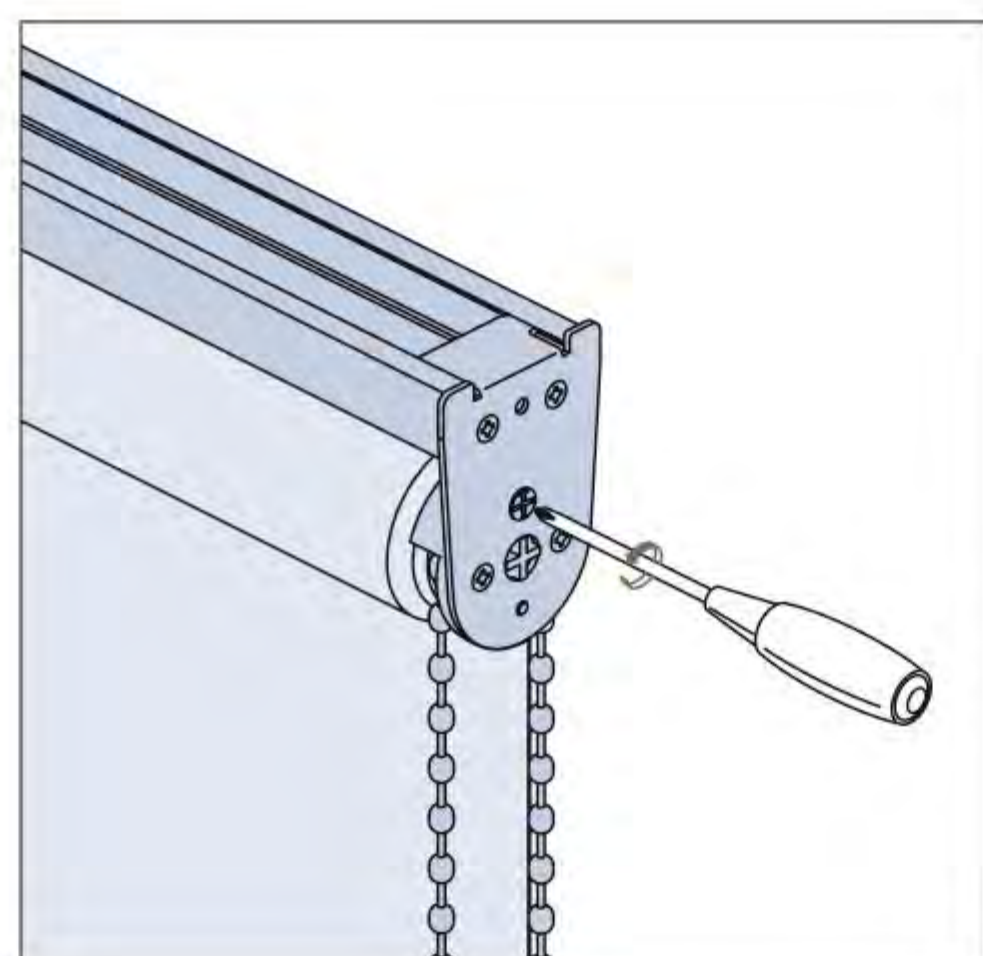
### ■ 珠链式的顶装·侧装的转换方法

珠链式的顶装·侧装的转换方法十分简单。

● 使用工具：十字口螺丝刀

珠链式的转换方式（顶装 → 侧装）

- (1) 解开固定锁  
用十字口螺丝刀将上梁端部上的固定锁按照图中箭头所指的方向拧松。
- (2) 将操作部保护盖如图所示转动90度。
- (3) 将固定锁拧紧。  
用十字口螺丝刀将上梁端部的固定锁按照图中箭头所指的方向拧紧即可。



# ROLL SCREEN

## 卷帘面料



RS - 5083



RS - 5084



RS - 5085



RS - 5086



RS - 5087



RS - 5431



RS - 5432



RS - 5440



RS - 5442



RS - 5471



RS - 5472

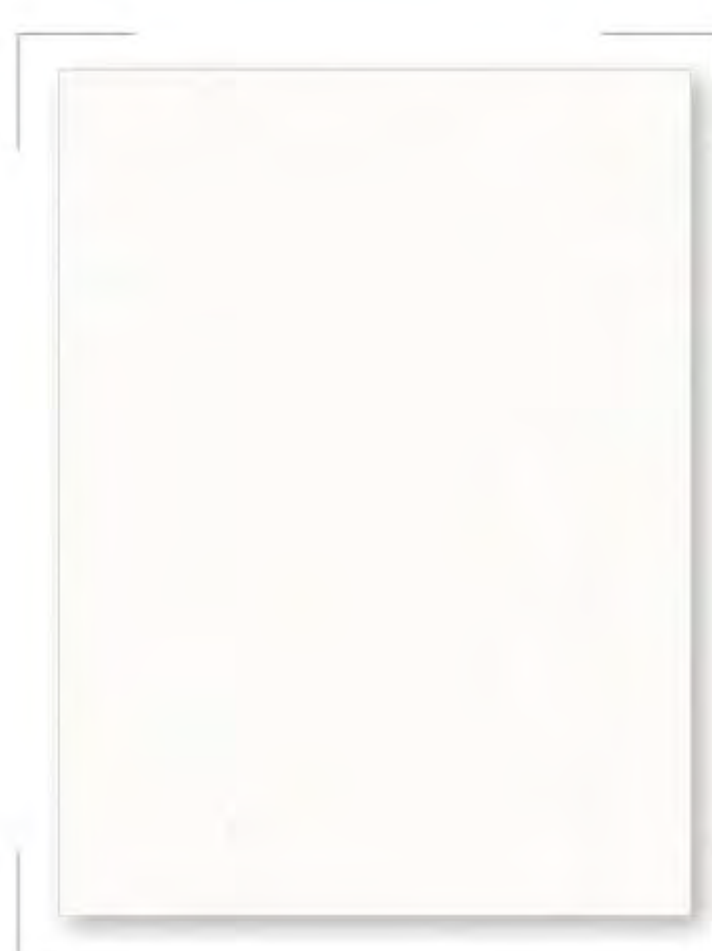


RS - 5473



RS - 5475

## 浴室专用卷帘面料



RS-5801 (浴室用)



RS - 5802 (浴室用)

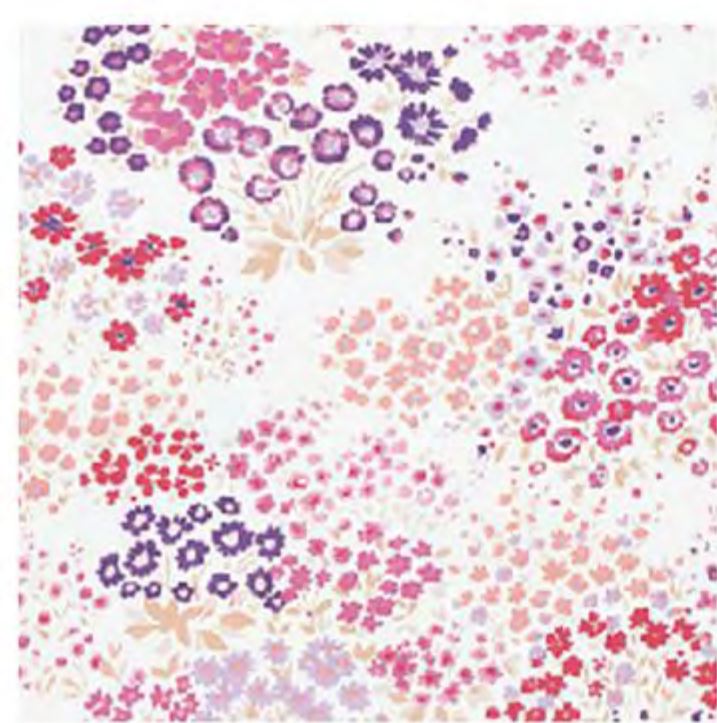


RS - 5805 (浴室用)



RS - 5807 (浴室用)

## 卷帘面料



RS - 5001



RS - 5002



RS - 5003



RS - 5004



RS - 5011



RS - 5012



RS - 5017



RS - 5018



RS - 5019



RS - 5020



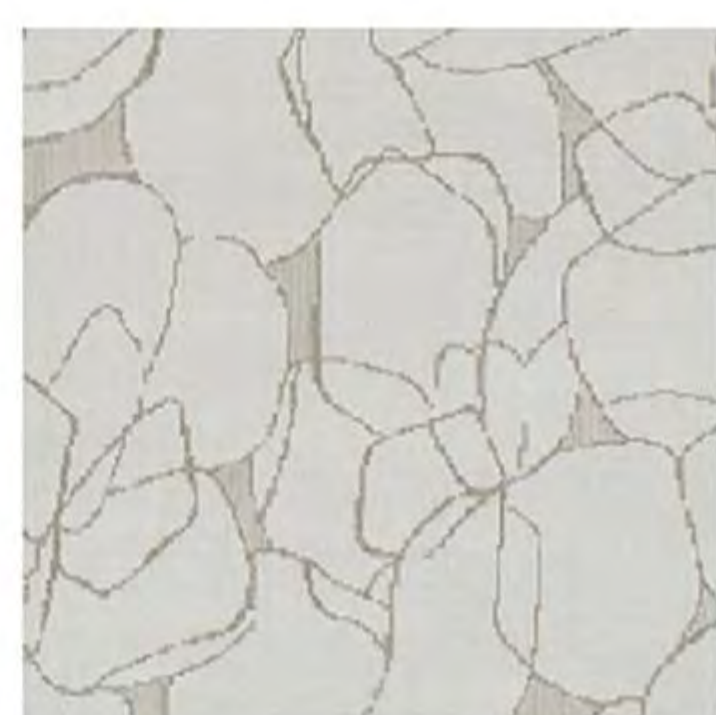
RS - 5021



RS - 5023



RS - 5033



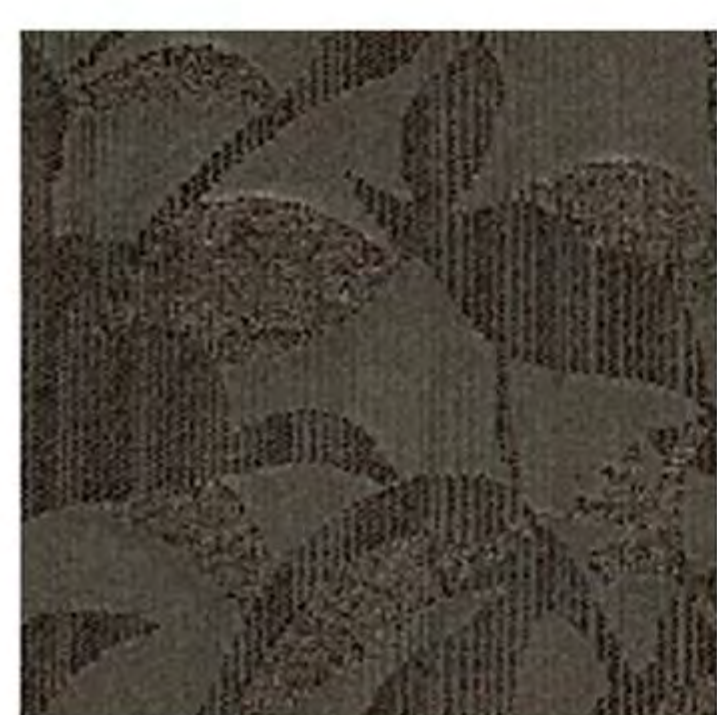
RS - 5051



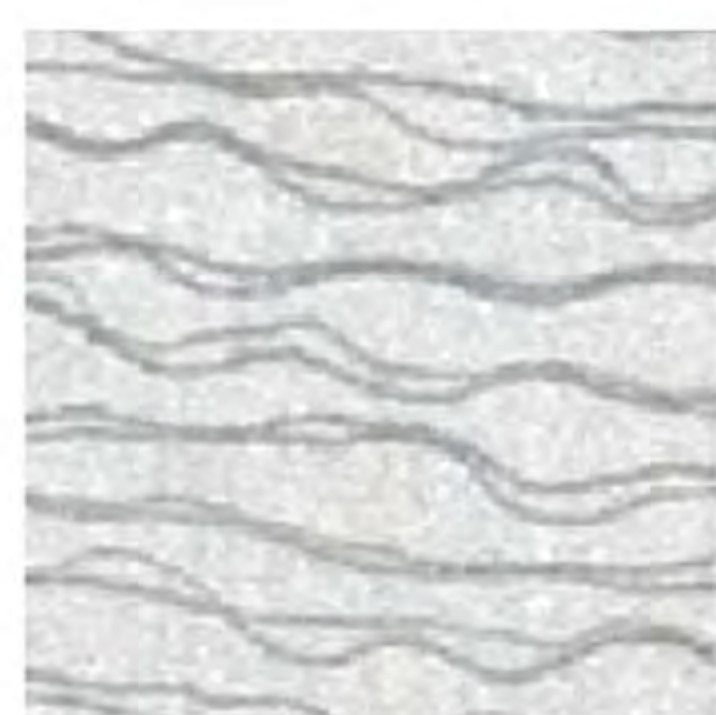
RS - 5052



RS - 5053



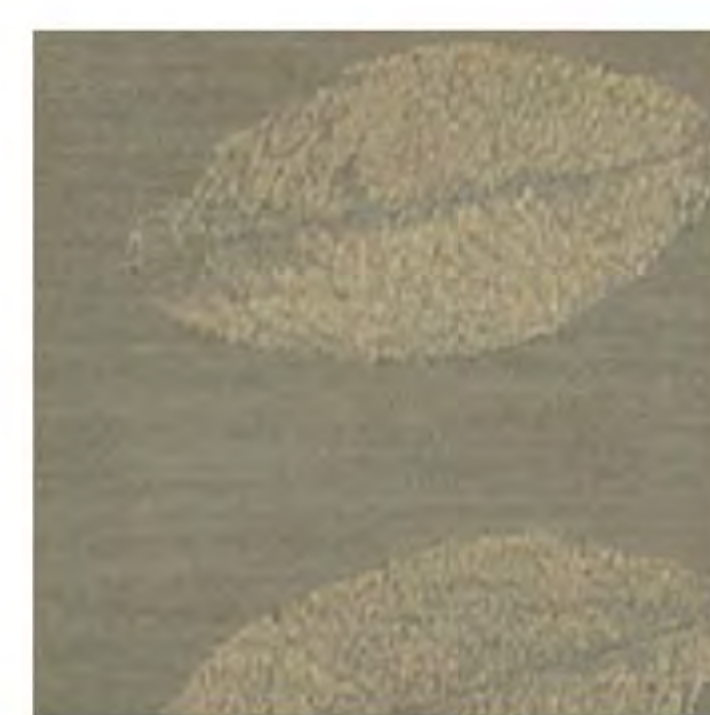
RS - 5054



RS - 5055



RS - 5056



RS - 5057

## 卷帘面料



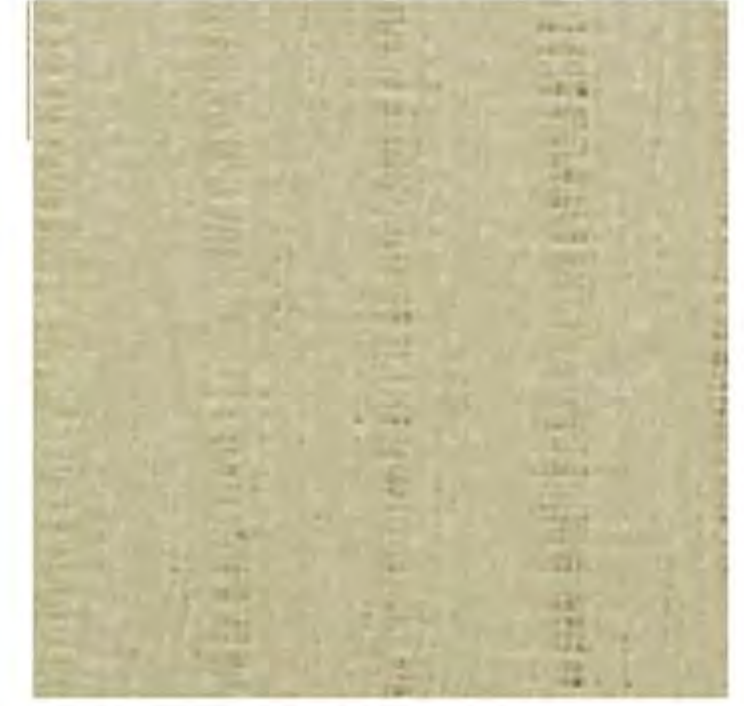
RS - 5077



RS - 5554



RS - 5556



RS - 5631



RS - 5632



RS - 5181 (可换洗)  
RS - 5981 (标准)



RS - 5182 (可换洗)  
RS - 5982 (标准)



RS - 5184 (可换洗)  
RS - 5984 (标准)



RS - 5186 (可换洗)  
RS - 5986 (标准)



# ROLL SCREEN



RS - 5001



RS - 5003



RS - 5004



RS - 5012



RS - 5017



RS - 5019



RS - 5023



RS - 5033

# ROLL SCREEN



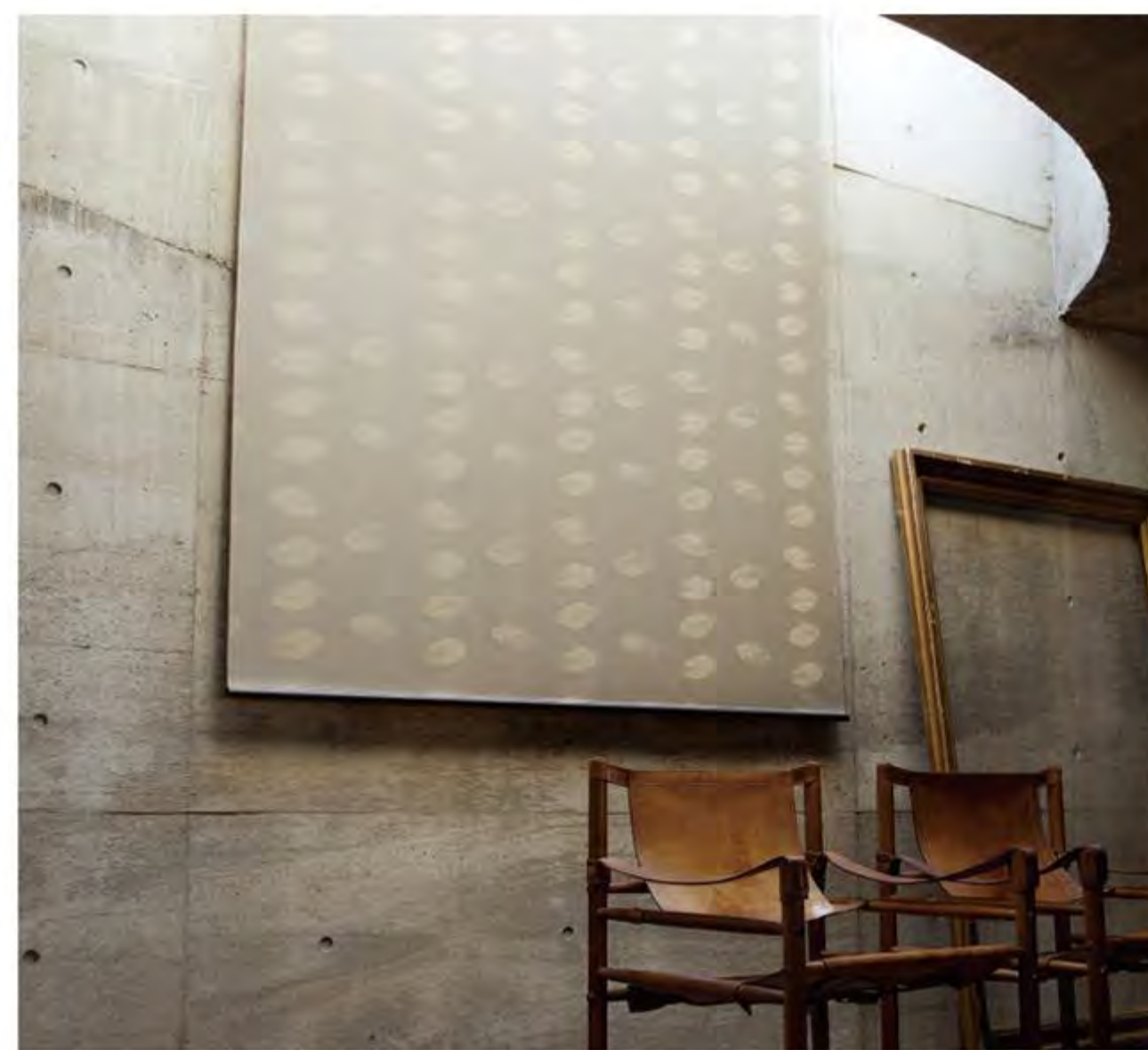
RS - 5051



RS - 5052



RS - 5054



RS - 5057



RS - 5077



RS - 5085



RS - 5554



RS - 5556

# 摩咖珑

マカロン  
macaron

卷帘

RS-5252~5280(可洗)

RS-5951~5980(标准)

百折帘

PS-4541~4570

面料性能

抗甲醛产品



F<sup>IF</sup>☆☆☆☆

面料成分

聚酯纤维 100%

青色字表示其质地是可用家庭洗衣机洗涤。

黑字表示其质地是不可洗涤。

RS-5253 PS-4541  
RS-5953  
ホワイト

透過性ランク A



RS-5254 PS-4542  
RS-5954  
フラックス

透過性ランク A



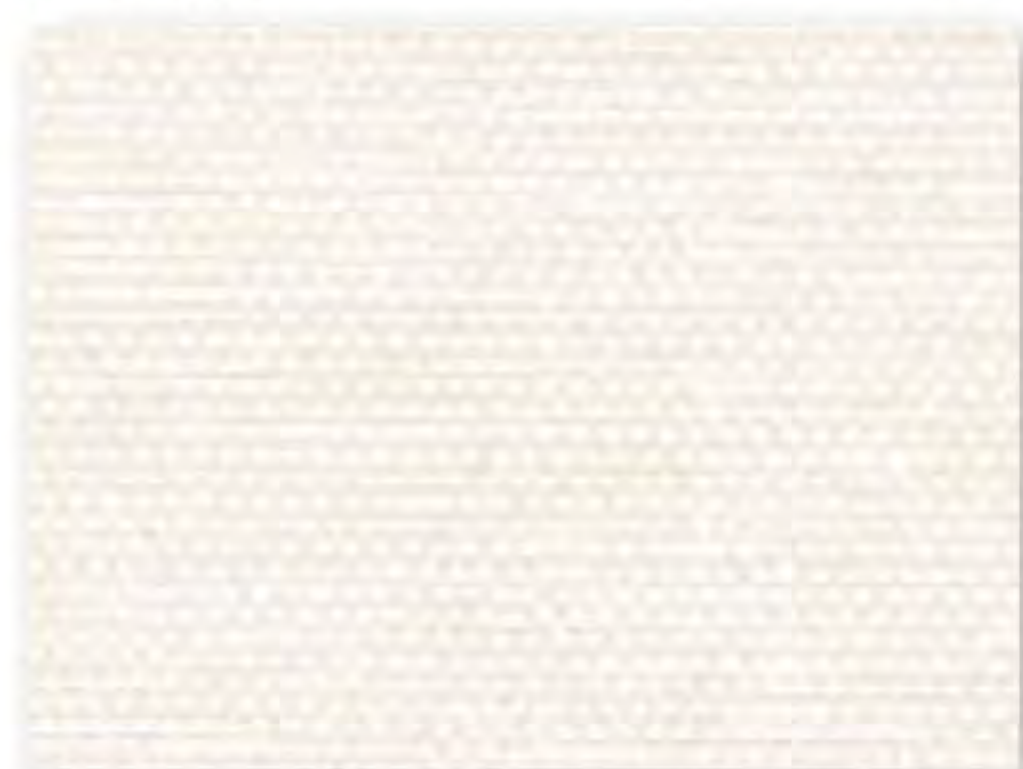
RS-5258 PS-4543  
RS-5958  
プラリネ

透過性ランク A



RS-5257 PS-4547  
RS-5957  
アイボリー

透過性ランク A



RS-5252 PS-4549  
RS-5952  
ベージュ

透過性ランク A



RS-5255 PS-4553  
RS-5955  
カフェオレ

透過性ランク A



RS-5260 PS-4555  
RS-5960  
ショコラ

透過性ランク A



RS-5251 PS-4548  
RS-5951  
ライトベージュ

透過性ランク A



RS-5259 PS-4544  
RS-5959  
キャメル

透過性ランク A



RS-5256 PS-4554  
RS-5956  
マルーン

透過性ランク A



RS-5276 PS-4556  
RS-5976  
ビター

透過性ランク A



RS-5261 PS-4559  
RS-5961  
バニラ

透過性ランク A



RS-5262 PS-4560  
RS-5962  
シトロン

透過性ランク A



RS-5263 PS-4561  
RS-5963  
ベビーブルー

透過性ランク A



RS-5264 PS-4562  
RS-5964  
ベビーピンク

透過性ランク A



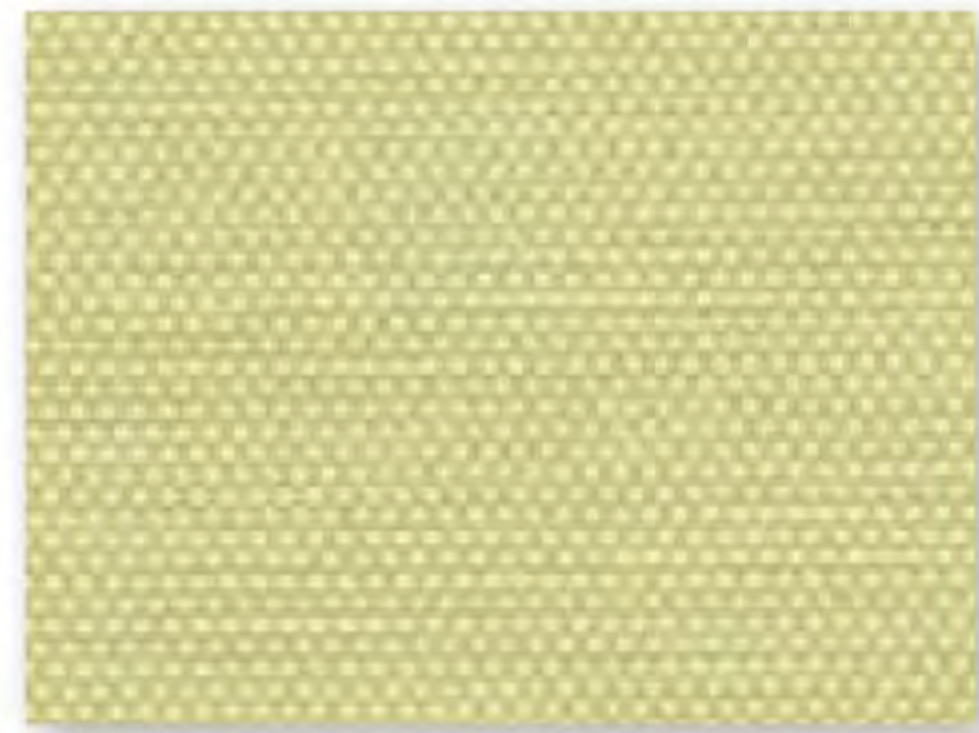
RS-5265 PS-4563  
RS-5965  
ライム

透過性ランク A



RS-5266 PS-4564  
RS-5966  
ウィローグリーン

透過性ランク A



RS-5267 PS-4565  
RS-5967  
サックスブルー

透過性ランク A



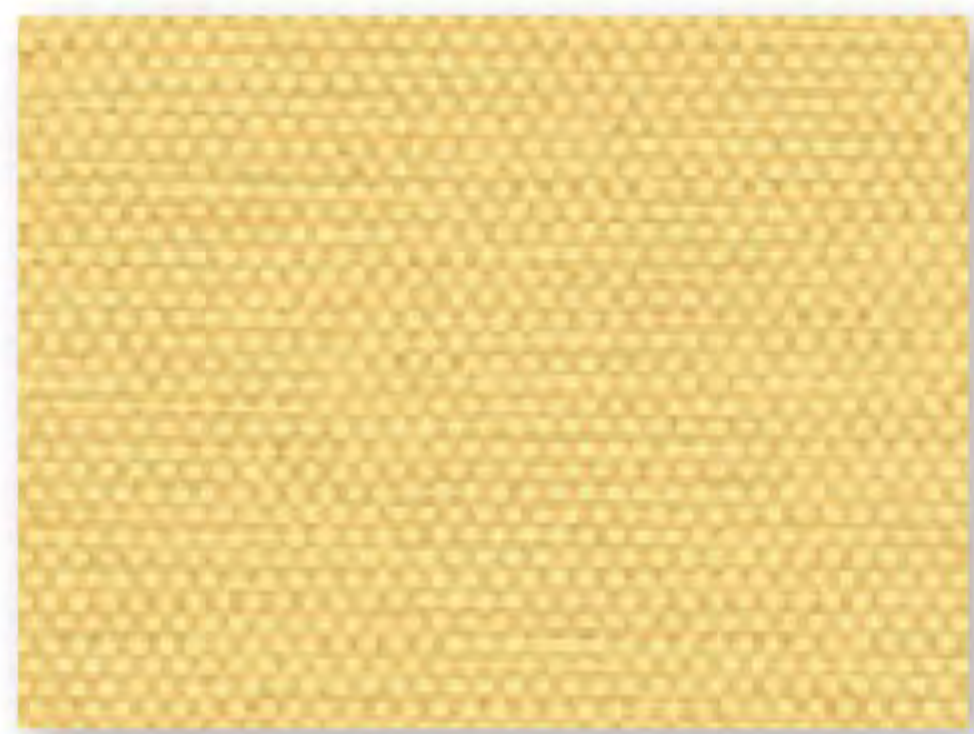
RS-5268 PS-4566  
RS-5968  
オーキッド

透過性ランク A



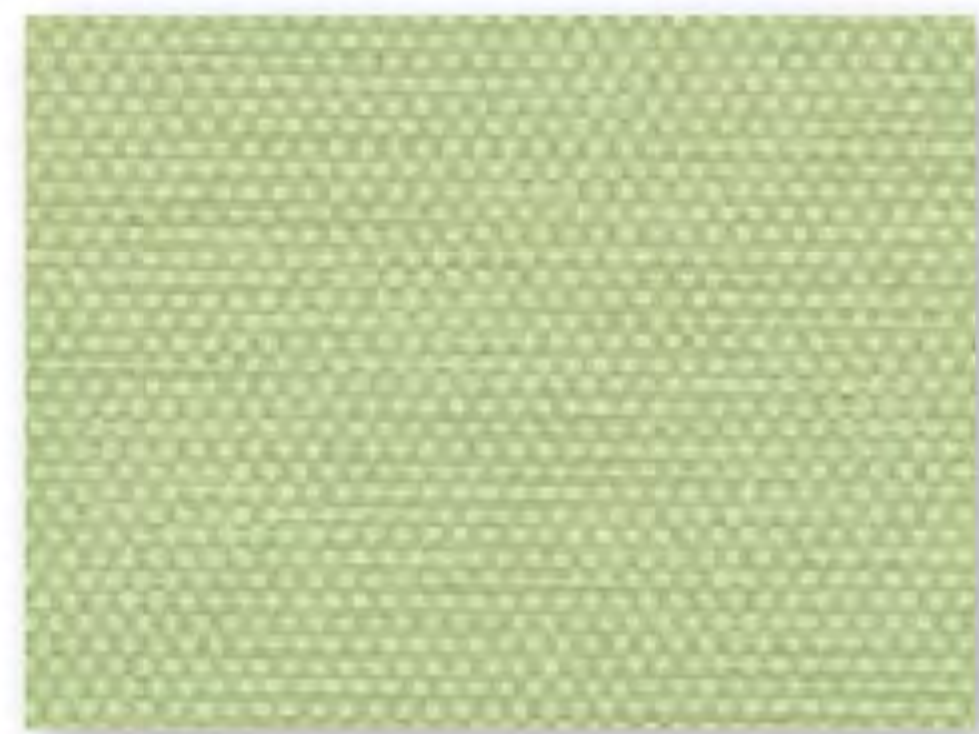
RS-5269 PS-4567  
RS-5969  
カナリー

透過性ランク A



RS-5270 PS-4568  
RS-5970  
エルブ

透過性ランク A



RS-5278 PS-4545  
RS-5978  
グリーブルー

透過性ランク A



RS-5272 PS-4570  
RS-5972  
ソフトローズ

透過性ランク A



RS-5275 PS-4550  
RS-5975  
マスタード

透過性ランク A



RS-5274 PS-4551  
RS-5974  
アップルグリーン

透過性ランク A



RS-5271 PS-4569  
RS-5971  
アジュール

透過性ランク A



RS-5277 PS-4557  
RS-5971  
ラズベリー

透過性ランク A



RS-5273 PS-4552  
RS-5973  
ピスタチオグリーン

透過性ランク A



RS-5280 PS-4546  
RS-5980  
オリエンブルー

透過性ランク A



RS-5279 PS-4558  
RS-5979  
グレープ

透過性ランク A



<http://www.blind.co.jp/chinese/>

## 立川窗饰工业(上海)有限公司

追求更高的企业质量

日本立川窗饰工业株式会社总公司  
获得了以下ISO认证



日本立川窗饰工业株式会社  
JQA-QM5964

登记时间：  
2000年12月28日

登记营业范围：  
横式窗饰、立式窗饰、布制银  
幕及简易室内分隔产品的设  
计、开发、制造、销售、安装  
及附带服务（维修检查、零部  
件的更换、使用说明）



日本立川窗饰工业株式会社  
生产总部新河厂  
JQA-EM2610

登记时间：  
2002年9月13日

登记营业范围：  
横式窗饰、立式窗饰、布制  
银幕及简易室内分隔产品  
的制造。