



SMART INTERIOR SHADE HOME TACOS



電動製品

スマートインテリアシェード ホームタコス

<製品価格について>

製品本体価格に物流諸経費 **3,000円/台** (税別) を加算して下さい。

*但し、m²単価を設定している積算製品につきましては別途見積りとなります。
(2023年10月10日受注分より)



INDEX 目次

- 4 製品特長
- 8 IoT化でさらに便利に
- 10 シーン別製品紹介
- 20 製品一覧

製品仕様

ヨコ型ブラインド

- 22 ホームタコス パーフェクトシルキー
- 28 ホームタコス シルキー/シルキーカーテン
- 32 ホームタコス シルキー 天窓
- 36 フォレティア 電動

タテ型ブラインド

- 42 ホームタコス ラインドレープ
- 50 ホームタコス ラインドレープ ペア アンサンブル
- 58 ホームタコス ラインドレープ 木製

ロールスクリーン

- 64 ホームタコス ラルクシールド
- 74 ホームタコス ラルク 傾斜窓

調光ロールスクリーン

- 80 ホームタコス ルミエ



操作・採寸・発注

プリーツスクリーン

- 88 ホームタコス フィーユ
- 96 ホームタコス フィーユ ペア
- 104 ホームタコス ペルレ
- 112 ホームタコス ペルレ ダブル
- 120 ホームタコス ペルレ ペア

ハニカムスクリーン

- 128 ホームタコス ブレア
- 134 ホームタコス ブレア ペア

ローマンシェード

- 142 ホームタコス クレアス

カーテンレール

- 148 ホームタコス ティエルモ
- 158 ホームタコス トリーチェ

174 操作の種類

188 コンセント推奨位置

190 サイズの測り方

194 発注方法





わたしと窓のすてきな関係。
自由に、自分らしさを楽しもう。

今日を楽しむために、
明日を心地よくするために、
お家で過ごす時間をもっと豊かに。
窓辺から始まる新しい空間づくり。

ライフスタイルを表現したり、
お気に入りの家具にあわせたり。
自分らしさを叶えるウィンドウトリートメント。

快適に過ごすための
デザイン性、機能が備わったアイテムで
あなたの想いをカタチにします。

スマートインテリアシェード ホームタコスの特長

POINT

1

シーンに合わせて選べる充実のラインナップ！

「ホームタコス」は窓の大きさやお部屋の用途に合わせてお選びいただける、豊富な製品ラインナップをご用意しています。
「ホームタコス」の製品でコーディネートすれば、家中の窓まわり製品をリモコンやスイッチひとつで操作でき、毎日の開閉が快適に。



手の届かない高窓や大きな窓はもちろん、
複数ある小さな窓にもおすすめ。



高窓や大きな窓におすすめ。



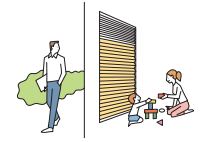
スラットや生地を角度を調整し、
採光と眺望を自由にコントロールできます。

ドレープ×レースの製品でさらに快適！

ドレープとレースを組み合わせた
「ダブル」・「ペア」の製品や
調光ロールスクリーン。
プライバシーを守りながら
採光や眺望をかなえます。



ドレープとレースの
角度調整でコントロール



ドレープとレースの
分量調整でコントロール



ヨコ型ブラインド



ホームタコス パーフェクトシルキー



スラットにコードを通す穴がない、
遮蔽性・遮熱性・意匠性に優れた
最上級のヨコ型ブラインド。

ホームタコス シルキー/ ホームタコス シルキーカーテン



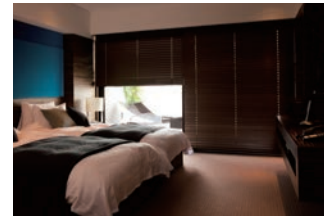
スラットの角度調整で光や視線をコント
ロール。スラット幅25mmのシルキーと、
15mmのシルキーカーテン。

ホームタコス シルキー 天窓



水平面から40°までの傾斜した窓に
対応するヨコ型ブラインド。

フォレティア 電動



天然木を贅沢に使用した
木製ヨコ型ブラインド。



タテ型ブラインド

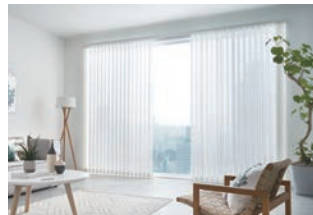


ホームタコス ラインドレープ



タテに並んだスラットの角度調整で
光や視線をコントロール。

ホームタコス ラインドレープ ペア アンサンブル



ドレープとレースを交互に配したタテ型
ブラインド。プライバシーを守りながら
眺望を楽しめます。

ホームタコス ラインドレープ 木製



天然木を贅沢に使用した
木製タテ型ブラインド。



ロールスクリーン

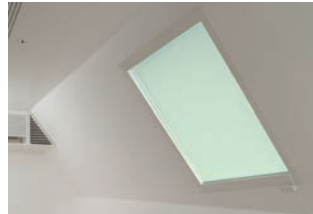


ホームタコス ラルクシールド



上部からの直射光を遮る“シールド”が
標準装備されたロールスクリーン。

ホームタコス ラルク 傾斜窓



水平面から50°までの傾斜した窓に
対応するロールスクリーン。



調光ロールスクリーン



ホームタコス ルミエ



2枚のレースの間にドレープを配した
立体構造の調光ロールスクリーン。



プリーツスクリーン

上下に開閉

ホームタコス フィーユ



生地にコードを通す穴がない、遮蔽性・意匠性に優れた最上級のプリーツスクリーン。

ホームタコス フィーユ ペア



ドレープとレースを上下に配したプリーツスクリーン。生地に穴がなく、遮蔽性・意匠性に優れています。

ホームタコス ペルレ



プリーツ加工された立体的な生地が特長。コンパクトな納まりで、さまざまな窓に対応します。

ホームタコス ペルレ ダブル



ドレープとレースを前後に配し、断熱性に優れたコンパクトな納まりのプリーツスクリーン。

ホームタコス ペルレ ペア



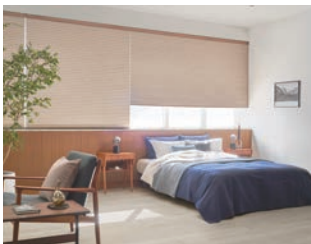
ドレープとレースを上下に配したプリーツスクリーン。



ハニカムスクリーン

上下に開閉

ホームタコス ブレア



断熱性と意匠性に優れたハニカム(蜂の巣)構造のスクリーン。

ホームタコス ブレア ペア



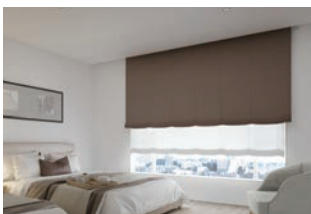
ドレープとレースを上下に配したハニカムスクリーン。



ローマンシェード

上下に開閉

ホームタコス クリアス



生地をたくし上げるように開閉し、ファブリックの柔らかな風合いが楽しめます。



カーテンレール

左右に開閉

ホームタコス ティエルモ



最大でレール幅10m、カーテン重量25kgまで対応するカーテンレール。

ホームタコス トリーチェ



用途に合わせて選べる、セットやレールカラーが豊富なカーテンレール。

スマートインテリアシェード ホームタコスの特長

POINT

2

リモコンやスイッチで簡単、ラクラク操作！ 日常のさまざまなシーンをより快適に。

「ホームタコス」の製品は、リモコンやスイッチで簡単に操作できます。日常のさまざまなシーンで活躍する電動製品で、暮らしをより快適に。

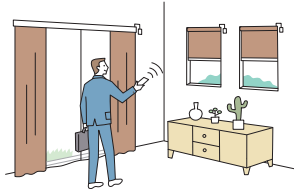
※バスルームなど水の掛かる場所では使用できません。

●吹き抜けの窓に



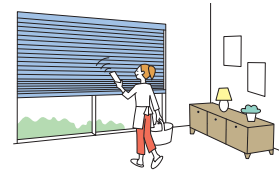
手の届かない高窓もリモコン操作で簡単に操作できます。家事の途中でも、座ったままで操作でき便利です。

●複数ある窓に



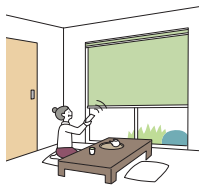
1つのリモコンで一齐にも個別にも操作が可能です。外出時には製品をまとめて操作して、さっとお出かけ。

●大きな窓に



大きな窓も、電動なのでラクラク操作。大きなサイズの窓でも1台で取付けができる製品もあります。

ご高齢の方やお子さまがいらっしゃるご家庭にもおすすめ！



移動せずその場からリモコンで操作ができるので、ご高齢の方にもおすすめです。



チャイルドセーフティ

操作コードがないのでお子さまが過ごすお部屋でも安心。見た目もすっきり。

POINT

3

リモコンやスイッチを、用途・シーンに合わせて選べます。

※製品によって、リモコン・スイッチの対応は異なります。

■RFリモコン *RF:Radio Frequency

電波を用いたリモコンです。製品にリモコンを向けなくても操作できます。離れた場所からの操作(約20m以内)や、受光部が隠れてしまう場所での操作に便利。



RFリモコン 8グループ RFリモコン 4グループ RFタイマー リモコン

■赤外線リモコン

赤外線を用いたリモコンで、テレビのように製品に向けて操作します。便利なフリーポジション機能を搭載。ホワイトとブラックの2色から選べます。



ホワイト ブラック

■スイッチ

壁に取付けるスイッチです。最大31台まで、一齐にも個別にも操作できます。左記のリモコンとの併用も可能です。

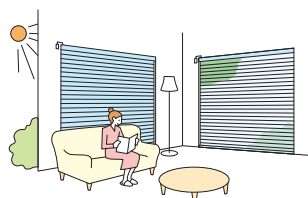


シングルスイッチ 複数ゾーンスイッチ マルチスイッチ 3点ワイドスイッチ

ワンプッシュでお好みのポジションに！ 赤外線リモコンの「フリーポジション機能」。

赤外線リモコンは、**★** ボタンをプッシュするだけで、あらかじめ登録しておいたお気に入りのポジションを自動的に再現する「フリーポジション機能」を搭載しています。 ※対応しない製品もあります。

●窓の方角に合わせて最適なポジションに



あらかじめ方角に適したポジションに登録するとワンプッシュで簡単に、快適な状態にできます。

●オフィスや店舗の窓に



不特定多数の方がリモコンを使うシーンでも誰でもワンプッシュで同じポジションにできます。

●1台にドレープとレースを配した製品に (ペア・ダブルなど)



ドレープとレースの分量を事前に登録すると毎回調整する手間が省けます。

製品特長
IoT化でさらに便利に
シーン別製品紹介
製品一覧
パーフェクトシルキー
ヨロ型ブラインド
シルキー/シルキーカーテン
シルキー天窓
フォレティア電動
タテ型ブラインド
ラインドレープ
ラインドレープペア
アンサンブル
ラインドレープ木製
ロールスクリーン
ラルクシールド
ラルク傾斜窓
調光ロールスクリーンルミエ
フリーユ
フリーユペア
ベルレ
ベルレダブル
ベルレペア
ハニカムスクリーン
ブレア
ブレアペア
ローマンシェード
グレアス
カーテンレール
ティエルモ
トリーチェ
操作の種類
コンセント推奨位置
サイズの測り方
発注方法

POINT
4

製品の取付けが簡単! 納まりもコンパクト。

電源プラグをコンセントに差し込むだけで、複雑な配線工事は一切なし。
 プラスドライバー1本で取付けができます。
 納まりもコンパクトで、気軽にお使いいただけます。
 ※ホームタコス シルキー 天窓、ホームタコス ラルク 傾斜窓を除く。



プラスドライバーで「取付けブラケット」を取付けます。



「取付けブラケット」へ製品を取付けます。



電源プラグをコンセントに差し込むだけ!

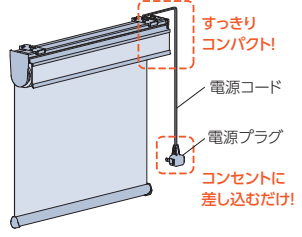
POINT
5

意匠性・施工性の高い仕様!

■受光部・制御装置内蔵で、意匠性・施工性の高い仕様

受光部や制御装置は製品本体に内蔵されているため、見た目すっきり。

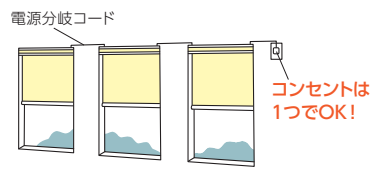
※製品によって仕様異なります。



■複数台の製品の取付けに便利な“電源分岐ジョイント”

製品どうしを電源分岐コードで接続することで、コンセント(電源)を1つにまとめることができます。

※対応しない製品もあります。

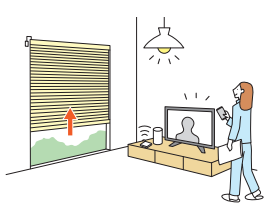


POINT
6

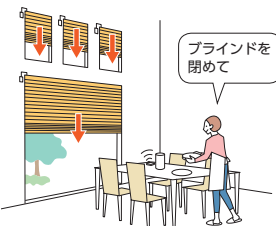
IoT化でさらに便利に!

「ホームタコス」は、HEMSやスマート家電リモコンとの連携で、IoT化が可能です。
 タブレットやスマートフォン、スマートスピーカーでの操作でもっと便利に快適に。

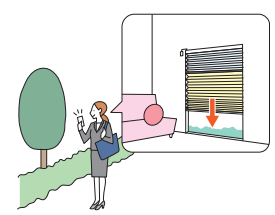
●複数の家電とまとめて操作



●スマートスピーカーで操作



●外出先からスマートフォンで操作



※詳しくは8ページをご覧ください。

IoT化でさらに便利に



「スマートインテリアシェード ホームタコス」は、
HEMSやスマート家電リモコンと連携し、IoT化することが可能です。
リモコンやスイッチだけでなく、タブレットやスマートフォン、
スマートスピーカーで操作することができます。

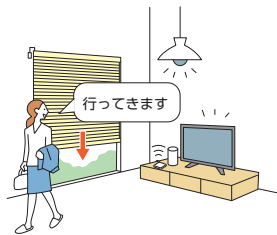
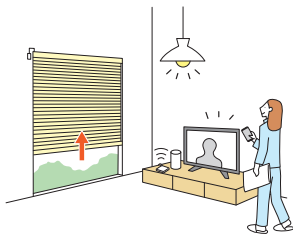
IoTとは?

IoTとは、「Internet of Things (モノのインターネット)」の略称で、
スマートフォンやテレビ、エアコン、照明、ブラインドなど、さまざまな機器をインターネットでつなげる仕組みのことです。
インターネットにつなげること(IoT化)で、相互通信ができるようになり、遠隔操作なども可能になります。

こんなことができるようになります!

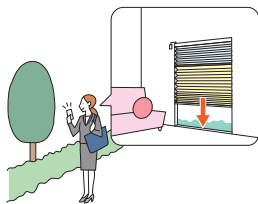
※使用環境を整えていただく必要があります。
※ご使用の機器によって、対応しない機能もあります。

●複数の家電とまとめて操作



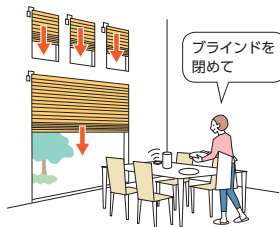
他の家電とまとめて一斉に操作。
起床時や外出時、帰宅時などいつもの動作が時短でスマート。
スマートスピーカーなら、声を掛けるだけで操作ができます。

●外出先からスマートフォンで操作

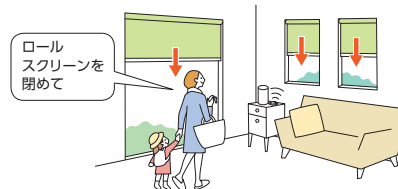


閉め忘れに気付いたときや、帰りが遅くなってしまうときも、出先から遠隔操作。
防犯対策にもおすすめです。
HEMSなら製品の状態も確認できます。

●スマートスピーカーで音声操作

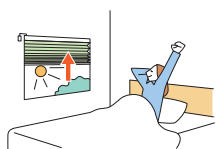


両手がふさがっていても
音声で操作ができて便利。

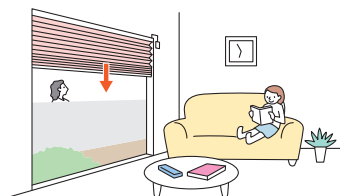


準備が多い外出時や、
疲れている帰宅時も、操作が簡単に。

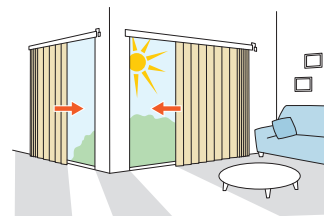
●タイマーやカレンダー機能で自動開閉



起床時間に製品を開けて朝日を探り入れ
快適な目覚めをサポート。



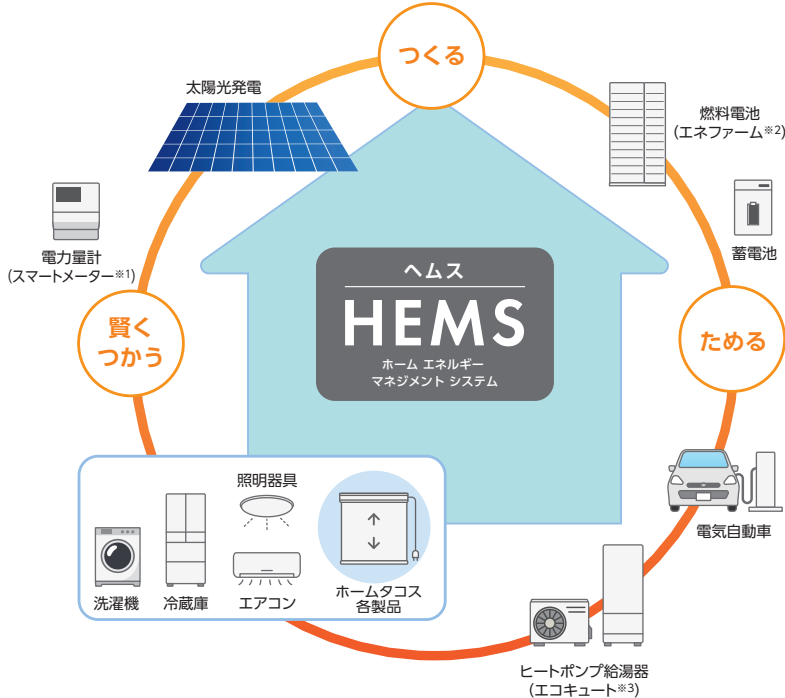
外出時の防犯対策や閉め忘れ
防止にもおすすめです。



暑い夏は強い西日が当たる前に閉まるように
設定にすれば、省エネ効果も期待できます。

■ HEMS機器との接続

HEMSとは、「Home Energy Management System (ホーム エネルギー マネジメント システム)」の略称で、家庭で使うエネルギーを把握、管理することで節約するための管理システムのことです。家庭でのエネルギー使用状況を見える化したり、各機器の遠隔操作や自動制御が可能になります。



■ 対応HEMS機器

- ・パナソニック株式会社製「AiSEG2」*4
- ・株式会社リクシル製「Life Assist2」*5

■ 対応製品

186ページをご覧ください。

※HEMS機器との接続について、詳しくは186～187ページをご覧ください。

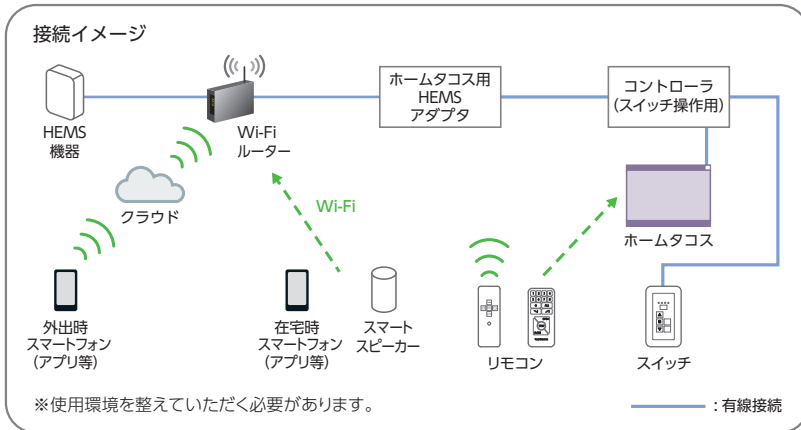
※1 「SMARTMETER」(スマートメーター)は、日本テクノ株式会社の登録商標です。

※2 「エネファーム」は、東京ガス株式会社、大阪ガス株式会社、ENEOS株式会社の登録商標です。

※3 「エコキュート」は、関西電力株式会社の登録商標です。

※4 「AiSEG2」は、パナソニックグループの登録商標です。

※5 「Life Assist」は、株式会社リクシルの登録商標です。



※HEMS機器やAIアシスタント、スマートフォンなどのデバイス、アプリ等の登録・設定作業は弊社では対応いたしかねます。

※故障の際の動作確認などに必要なため、必ず弊社のリモコンやスイッチを併用してください。

※対応製品や操作方法はHEMS機器によって異なります。

※「Wi-Fi」は、Wi-Fi Allianceの登録商標です。

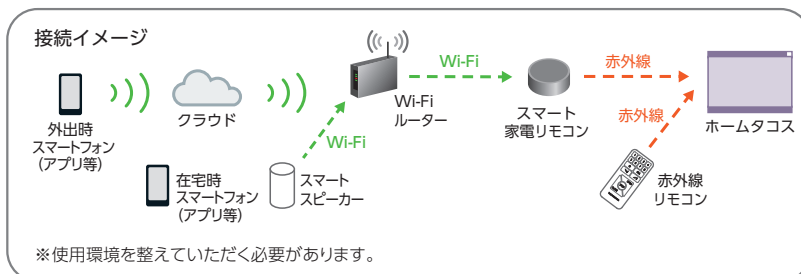
■ スマート家電リモコンとの接続

スマート家電リモコンとは、既存の家電製品のリモコンの赤外線信号を登録することで、今まで使っていた赤外線リモコンの家電をスマート家電として使える機器のことです。

『スマートリモコン』『スマート家電コントローラー』などとも言われます。

『Wi-Fi環境』・『スマート家電リモコン』・『スマートスピーカー』の3つがあれば、テレビやエアコンなど

赤外線リモコンで操作できる家電製品はもちろん、ホームタコスの製品(赤外線リモコン操作)も、音声操作で動かせます。



※スマート家電リモコンやAIアシスタント、スマートフォンなどのデバイス、アプリ等の登録・設定作業は弊社では対応いたしかねます。

※故障の際の動作確認などに必要なため、必ず弊社の赤外線リモコンを併用してください。

※動作の対応状況は、スマート家電リモコンやスマートスピーカー等のメーカーや機種によって変わる場合があります。

※スマート家電リモコンやスマートスピーカー等での製品の動作は保証いたしかねます。

※「Wi-Fi」は、Wi-Fi Allianceの登録商標です。

パーフェクト
シルキー

シルキー/
シルキー
カーテン

シルキー
天窗

フォレティア
電動

ラインドレーブ

ラインドレーブ
ペア
アンサンブル

ラインドレーブ
木製

ラルク
シールド

ラルク
傾斜窓

調光ロール
スクリーン
ルミエ

フィュー

フィュー
ペア

ベルレ

ベルレ
ダブル

ベルレ
ペア

ハニカム
スクリーン

プレア

プレア
ペア

ローマংশレード
クラス

カーテン
レール

ティエルモ

トリーチェ

操作の種類

コンセント
推奨位置

サイズの
測り方

発注方法

シーン別 製品紹介

リビング・ダイニング LIVING & DINING

リモコンやスイッチでスマートに操作できる「ホームタコス」で、
日常のさまざまなシーンをより快適に。

タッチカワブラインドの
フォトギャラリーはこちら



手が届かない吹き抜けの高窓。
ホームタコスならリモコンやスイッチで
操作できて便利です。



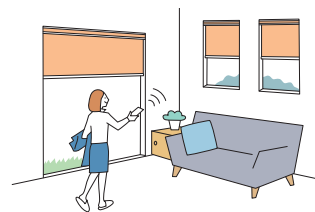
調光ロールスクリーン
ホームタコス ルミエ
RS-102 ウェール(ライトグレー)
部品色: ブラック



ヨコ型ブラインド(アルミ)
ホームタコス パーフェクトシルキー
T-6880 エッグホワイト(酸化チタン+グロスレス遮熱)



大きな窓や複数ある窓も
一斉にさっと操作できます。



ロールスクリーン
ホームタコス ラルクシールド
RS-8519 グラント (ライトベージュ)
部品色: オフホワイト

断熱性能に優れたハニカムスクリーン。

ハニカム(蜂の巣)構造の生地がつくる空気層が室内の断熱性を高め、冷暖房効率を向上し、省エネに貢献します。

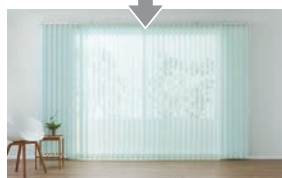
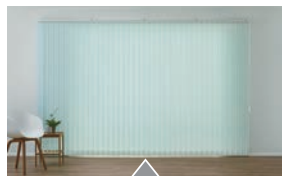


ハニカムスクリーン ホームタコス プレア ペア
上生地: HS-1001 メライト (ホワイト) 下生地: HS-1201 エテルノ (キナリ) 部品色: オフホワイト

リビング・ダイニング LIVING & DINING

ドレープとレースが1台になった製品で、光と視線をコントロール。
一日中快適に過ごせます。

ドレープとレースを
交互に配した
「ペア アンサンブル」。
ドレープの間にレースが
あることで、
採光性はそのままに
プライバシーがアップ。

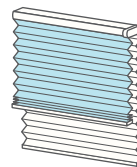


タテ型ブラインド ホームタコス ラインドレープ ペア アンサンブル
ドレープ:LD-6201 ライフ(ホワイト) レース:LD-6651 エール(ホワイト)
スラット幅100mm 部品色:オフホワイト



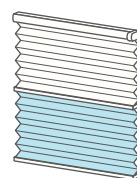
ドレープとレースを配した
「ダブル」と「ペア」。
シーンに合わせて最適な製品を。

ホームタコス
ペルレ ダブル



2枚の生地を前後に配置。
断熱性能に優れています。

ホームタコス
ペルレ ペア



2枚の生地を上下に配置。
レースの位置を選べます。

ブリーツスクリーン ホームタコス ペルレ ダブル
手前生地:PS-2106 ホナミ遮熱(ヒスイ) 奥生地:PS-2558 エテルノ(ブルーグリーン)
部品色:オフホワイト



眩しさを抑える 「グロスレス遮熱スラット」で さらに快適な空間に。

日射反射を高め、
室内温度の上昇を抑えるとともに、
強い日射しを拡散反射することで
眩しさを抑えた
「グロスレス遮熱スラット」。



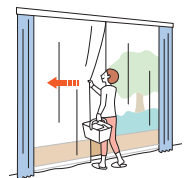
ヨコ型ブラインド(アルミ)
ホームタコス パーフェクトシルキー
T-2853 オフホワイト(グロスレス遮熱)

大開口の窓に取付けができる「ホームタコス ティエルモ」。



最大でレール幅10m、
カーテン重量25kgまで
対応します。

カーテンを手で
少し引くだけで
自動で開け閉めできる、
便利なタッチモーション
機能が設定可能。



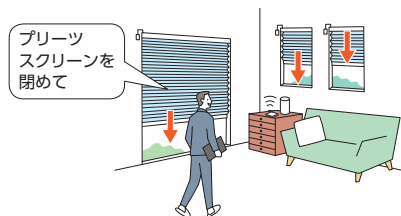
カーテンレール ホームタコス ティエルモ
レール色:ホワイト

リビング・ダイニング LIVING & DINING

スマート家電リモコンや
スマートスピーカーと
接続して、
さらに便利に。

声をかけるだけで、製品が動きます。
家事で手が放せないときや、
荷物が多いときもスマートに操作できます。
ホームタコスのすべての製品の
「赤外線リモコン操作」が対応します。

※使用環境を整えていただく必要があります。
詳しくは9ページをご覧ください。



プリーツスクリーン ホームタコス フィーユ
PS-3312 ライブ(ターコイズ)
部品色:オフホワイト

天然木を贅沢に
使用したスラット「マデラ」で
つくる最上級の寛ぎ。



タテ型ブラインド ホームタコス ラインドレープ 木製
LD-6904 マデラ(ウォールナット)
スラット幅89mm 部品色:ダークブラウン
(オプション)ナチュラルウッドバランス:WV-3224(ウォールナット)



ロールスクリーン
ホームタコス ラルクシールド
RS-8236 ライフ(デニムブルー)
部品色:ブラック

トレンドのブラック色の建材・建具などに合わせやすい、ブラック色の電源コードも選べます。



天窗や傾斜した窓に
取付けられる製品も
ラインナップ。

遮熱効果のあるスラットを選べば、
暑い夏に室内の温度の上昇を抑え、
さらに快適。
省エネ効果が高まります。

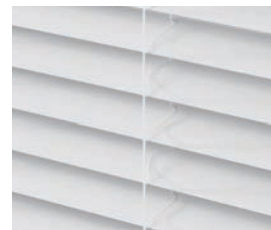
ヨコ型ブラインド(アルミ)
ホームタコス シルキー 天窗
T-2569 マットオフホワイト(遮熱)

寝室 BED ROOM

光をしっかり遮りたい寝室は、遮蔽性・遮光性に優れた製品がおすすめ。
快適な眠りをサポートします。



昇降コードを通す穴がなく、
コード穴からの光漏れがない
「パーフェクトシルキー」。



ヨコ型ブラインド(アルミ)
ホームタコス パーフェクトシルキー
T-2891 ソフトミント(グロスレス遮熱)

大きな窓にはタテ型ブラインド、小さな窓には同じ生地のリールスクリーン。
豊富な製品ラインナップから、最適な製品をコーディネート。

タテ型ブラインドとリールスクリーンは、コーディネートしやすい共通柄が豊富です。
寝室には外からの光をシャットアウトしてくれる遮光生地がおすすめ。



[左] タテ型ブラインド ホームタコス ラインドレープ LD-6511 ヴェルタ遮光(ブラウン)
スラット幅100mm 部品色:オフホワイト
[右] ロールスクリーン ホームタコス ラルクシールド RS-8511 ヴェルタ遮光(ブラウン)
部品色:オフホワイト (オプション)正面カバー:オフホワイト

ホテル HOTEL



手軽な操作で、
どなたにも優しい
快適・上質な
おもてなしの空間へ。

大きな窓でもボタンで
ラクラク操作。
窓から離れていても
操作ができるので、
ご高齢の方やお子さまをはじめ、
どなたにも安心・安全です。

ローマンシェード
ホームタコス クレアス
ドレープ:RC-7511 ノイエ(チョコブラウン)
レース :RC-7671 セープス
部品色:オフホワイト

天然木のスラットが生み出す、高級感あふれる特別な空間。



ヨコ型ブラインド(ウッド) フォレティア 電動
FT-3225 チョコレートブラウン(木スラット)

オフィス OFFICE

会議を遮ることなく、リモコンやスイッチでスマートに操作。

窓やパーティションのスクリーンと、映写スクリーンを1つのシステムで制御。一斉にも個別にも操作できます。



[中央] ロールスクリーン ホームタコス ラルクシールド RS-8559 フェアII 部品色:オフホワイト
[右・左] ロールスクリーン ホームタコス ラルクシールド RS-8536 ミント(ソフトグレー) 部品色:オフホワイト

店舗 SHOP

大きなスペースを仕切って有効活用。電動なら簡単に開閉できます。

場面に応じて、空間をスタイリッシュに仕切って有効活用。左右に開閉するタテ型のブラインドなら、仕切る分量も思いのまま。



タテ型ブラインド ホームタコス ラインドレープ LD-6124 デルセ(グレーージュ)
スラット幅100mm 部品色:ダークブラウン

福祉施設 WELFARE FACILITIES

「RFタイマーリモコン」に対応しているカーテンレール。
あらかじめ設定した曜日・時間に、製品を自動で開閉してくれるので便利です。

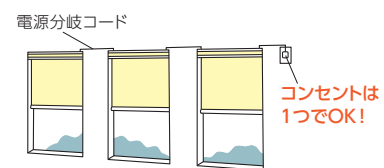


カーテンレール ホームタコス ティエルモ レール色:ホワイト

教育施設 SCHOOL



「電源分岐ジョイント(オプション)」は
複数台の取付けでも、コンセントを
ひとつにまとめられて便利です。



ロールスクリーン
ホームタコス ラルクシールド
RS-8361 ウィンディ遮熱(ホワイト)
部品色:オフホワイト

製品一覧

製品	製作可能寸法	コントローラ(制御装置)	コード出口		電源分岐ジョイント	電源コード色		持出し受光部		操作の種類 ▶P.174								
			電源コード	受光部		ホワイト	ブラック	ホワイト	ブラック	RFリモコン			赤外線リモコン	スイッチ			H E M S ▼ P.186	
										ブラインド用	ファブリック製品用	R Fタイマリモコン		シングルスイッチ	複数ゾーンスイッチ	マルチスイッチ		3点ワイドスイッチ
ヨロ型ブラインド	ホームタコス パーフェクトシルキー ▶P.22	幅 :670~3000mm 高さ:300~3000mm 最大面積:7m ²	内蔵	右上	左上	●	●	●	●	●	●	-	-	●	●	●	-	●
	ホームタコス シルキー ▶P.28	幅 :600~3000mm 高さ:110~3000mm 最大面積:4m ²	露出	右上		-	●	-	●	-				●				-
	ホームタコス シルキーカーテン ▶P.28	幅 :600~2400mm 高さ:110~2500mm 最大面積:3.5m ²	露出	右上		-	●	-	●	-				●				-
	ホームタコス シルキー 天窓 ▶P.32	幅 :500~2000mm 高さ:500~2000mm 最大面積:2.3m ² 取付け可能角度:40°	露出	左上		-	●	-	●	-				●				-
	フォレティア 電動 ▶P.36	幅 :1000~2400mm 高さ:1000~3500mm 最大面積:8.4m ²	内蔵	右上	右上	●	●	●	●	●	●	-	-	●	●	-	-	●
タテ型ブラインド	ホームタコス ラインドレープ ▶P.42	幅 :600~4000mm 高さ:400~4000mm 最大面積:12m ²	内蔵	右上	右上	●	●	●	●	●	●	-	-	●	●	●	-	●
	ホームタコス ラインドレープ ペア アンサンブル ▶P.50	幅 :600~4000mm 高さ:400~3300mm 最大面積:12m ²	内蔵	右上	右上	●	●	●	●	●	●	-	-	●	●	●	-	●
	ホームタコス ラインドレープ 木製 ▶P.58	幅 :600~4000mm 高さ:400~3000mm 最大面積:10m ²	内蔵	右上	右上	●	●	●	●	●	●	-	-	●	●	●	-	●
ロールスクリーン	ホームタコス ラルクシールド ▶P.64	幅 :400~2700mm 高さ:300~4000mm 最大面積:8.1m ²	内蔵	左右指定可		●	●	●	●	●	※	●	-	●	●	●	-	●
	ホームタコス ラルク 傾斜窓 ▶P.74	幅 :500~2000mm 高さ:500~2000mm 最大面積:2.3m ² 取付け可能角度:50°	露出	右下		-	●	-	●	-				●				-
調光ロールスクリーン	ホームタコス ルミエ ▶P.80	幅 :400~2800mm 高さ:300~3300mm 最大面積:9.24m ²	内蔵	左右指定可		●	●	●	●	●	●	-	-	●	●	●	-	-

※スラット・生地・仕様等により製作可能寸法が異なる場合があります。詳しくは製品仕様ページをご覧ください。

製品	製作可能寸法	コントローラ(制御装置)	コード出口		電源分岐ジョイント	電源コード色		持出し受光部		操作の種類 ▶P.174									
			電源コード	受光部		ホワイ	ブラック	ホワイ	ブラック	RFリモコン			赤外線リモコン	スイッチ				HEMS ▼ P.186	
										ブラインド用	ファブリック製品用	RFタイマーリモコン		シングルスイッチ	複数ゾーンスイッチ	マルチスイッチ	3点ワイドスイッチ		
プリーツスクリーン	ホームタコス フィュー ▶P.88	幅 :510~2000mm 高さ:300~3000mm 最大面積:6m ²	内蔵	右上	左上	●	●	●	●	●	※	●	-	●	●	●	●	-	●
	ホームタコス フィュー ペア ▶P.96	幅 :510~2000mm 高さ:300~3000mm 最大面積:6m ²	内蔵	右上	左上	●	●	●	●	●	※	●	-	●	●	●	●	-	-
	ホームタコス ペルレ ▶P.104	幅 :510~3000mm 高さ:300~3000mm 最大面積:9m ²	内蔵	右上	左上	●	●	●	●	●	※	●	-	●	●	●	●	-	●
	ホームタコス ペルレ ダブル ▶P.112	幅 :510~3000mm 高さ:300~3000mm 最大面積:9m ²	内蔵	右上	左上	●	●	●	●	●	※	●	-	●	●	●	●	-	-
	ホームタコス ペルレ ペア ▶P.120	幅 :510~3000mm 高さ:300~3000mm 最大面積:9m ²	内蔵	右上	左上	●	●	●	●	●	※	●	-	●	●	●	●	-	-
ハニカムスクリーン	ホームタコス ブレア ▶P.128	幅 :510~3000mm 高さ:300~3000mm 最大面積:7.5m ²	内蔵	右上	左上	●	●	●	●	●	※	●	-	●	●	●	●	-	●
	ホームタコス ブレア ペア ▶P.134	幅 :510~3000mm 高さ:300~3000mm 最大面積:7.5m ²	内蔵	右上	左上	●	●	●	●	●	※	●	-	●	●	●	●	-	-
ローマンシェード	ホームタコス クレアス ▶P.142	幅 :500~2900mm 高さ:500~2500mm 最大面積:7.25m ²	露出	右上		-	●	-	●	-				●					-
カーテンレール	ホームタコス ティエルモ ▶P.148	幅:1000~10000mm カーテン適正重量:25kg	モーター ユニット	左右指定可		●	●	-	●	-	※	●	●	●	●	●	●	●	●
	ホームタコス トリーチェ ▶P.158	幅:500~5000mm カーテン適正重量:10kg	モーター ユニット	左右指定可		-	●	-	●	-	※	●	●	●	-	-	-	●	-

※RFリモコンは、ヨコ型ブラインドなどスラットの角度調整ができる製品と一緒に使用する場合、ブラインド用をご注文ください。

製品特長

IoT化で
さらに便利に

シーン別
製品紹介

製品一覧

ヨコ型
ブラインド

パーフェクト
シルキー

シルキー/
シルキー
カーテン

シルキー
天窓

フロレティア
電動

ラインドレーブ

ラインドレーブ
ペア
アンサンブル

ラインドレーブ
木製

ロールスクリーン

ラルク
シールド

ラルク
傾斜窓

調光ロール
スクリーン
ルミエ

プリーツスクリーン

フィュー

フィュー
ペア

ペルレ

ペルレ
ダブル

ペルレ
ペア

ハニカムスクリーン

ブレア

ブレア
ペア

ローマンシェード
クレアス

カーテンレール

ティエルモ

トリーチェ

操作の種類

コンセント
推奨位置

サイズの
測り方

発注方法

ヨコ型ブラインド ホームタコス パーフェクトシルキー

チャイルド
セーフティ

*詳しくはP.197



スラットや価格について
詳しくはサンプル帳を
ご覧ください。

RFリモコン
操作

赤外線
リモコン操作

スイッチ
操作

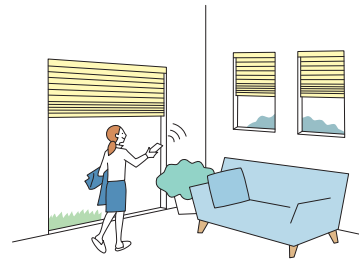
HEMS

電源分岐
ジョイント



T-6880 エッグホワイト(酸化チタン+グロスレス遮熱)

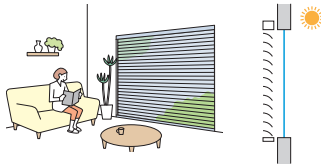
スラットにコードを通す穴がない
遮蔽性・遮熱性・意匠性に優れた最上級のブラインド。



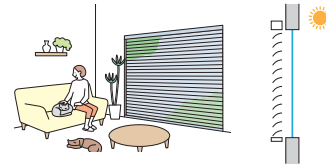
製品特長

■ スラットの角度を調整して採光と視線をコントロール。

直射光を遮りながら、
室内を程よい明るさに



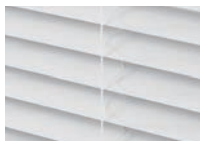
光を採り入れながら、
プライバシーを守る



■ 穴のないスラットで遮蔽性・意匠性に優れたブラインド。

・ 昇降コードを通す穴がないので、コード穴からの光漏れがありません。

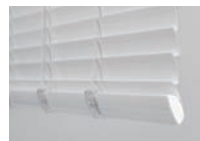
・ スラットを閉じたときの密閉性にも優れています。



パーフェクトシルキー



一般のブラインド



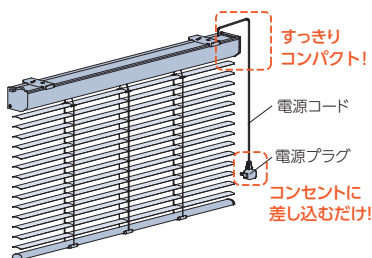
パーフェクトシルキー



一般のブラインド

■ カラー・機能のバリエーションが豊富なスラット。

■ コントローラ(制御装置)内蔵で、意匠性・施工性の高い仕様。



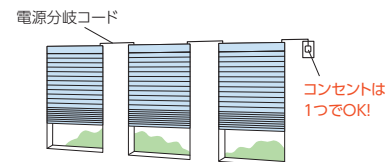
・コントローラ(制御装置)は製品本体に内蔵されているため、壁に取付ける手間もなく、見た目もすっきり。
・電源はコンセントにプラグを差し込むだけ。複雑な配線工事は必要ありません。

※赤外線リモコンを使用する場合、持出し受光部の取付けが必要です。

*図はRFリモコン操作

■ 複数台の製品の取付けに便利な「電源分岐ジョイント」。

製品どうしを電源分岐コードで接続することで、コンセント(電源)を1つにまとめることができます。最大10台まで接続できます。



製作可能寸法

*幅は5mm単位、高さは10mm単位での製作になります。

[単位:mm]

操作方法	電動 (リモコン操作・スイッチ操作)
スラット幅	25mm
製品幅	670~3000
製品高さ	300~3000
最大面積	7m ²

※幅745mm以下の場合、高さ1500mm以下での製作。
 ※製品の仕上がり高さは発注寸法に対して誤差が生じる場合があります。
 高さ調整を行ってください。

対応スラット

スラット幅 25mm

スラット	スラット No.
ベーシックカラー	T-5005~5567
ツートンカラー	T-5631~5646
パールカラー	T-5809~5829
ビジュアルカラー	T-9201~9728

スラット	スラット No.	
省エネ	遮熱	T-2082~2695
	グロスレス遮熱	T-2781~2899
省エネ + メンテナンス	フッ素+遮熱	T-4129~4577
	フッ素+グロスレス遮熱	T-4851~4899
	酸化チタン+遮熱	T-6124~6576
	酸化チタン+グロスレス遮熱	T-6852~6898

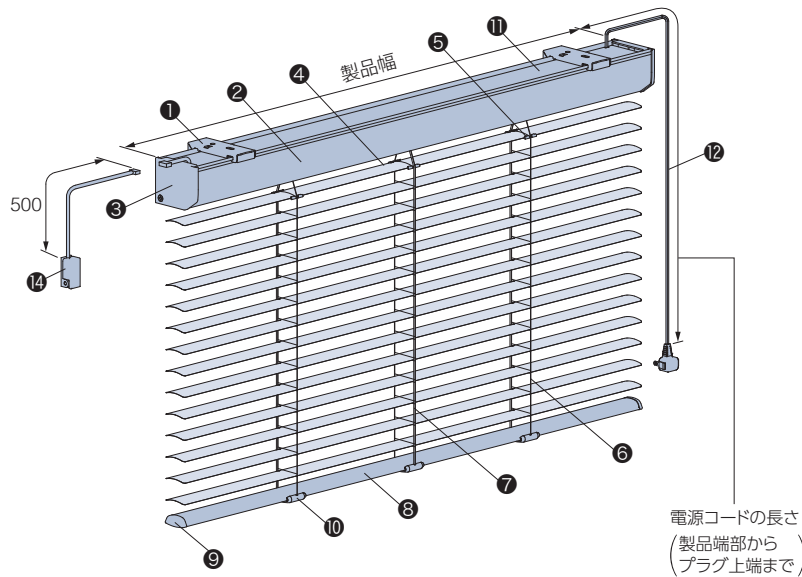
構造と部品

*製品高さは、取付けブラケット上端からボトムレール下端までの寸法となります。

[単位:mm]

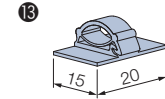
電動 (リモコン操作・スイッチ操作)

*電源コード (12) は室内側から見て、必ず製品の右側から、
 持出し受光部 (14) は製品の左側から出ます。



天井付け・正面付け共通

ワイヤークランプ



電源コードの長さ
 (製品端部から
 プラグ上端まで)

スラットが「フッ素+遮熱」・「フッ素+グロスレス遮熱」・「酸化チタン+遮熱」・「酸化チタン+グロスレス遮熱」の場合、*の部品は抗菌加工を施しています。

部品名	材質	備考
1 取付けブラケット	ステンレス鋼板プレス成形品・樹脂成形品	
2 ヘッドボックス *	アルミ押し出し形材	スラットカラーと同色または同系色
3 ボックスキャップ	樹脂成形品	スラットカラーと同色または同系色
4 スラット	耐食アルミ合金	
5 スラット押さえ	樹脂成形品	クリアー
6 ラダーコード *	化学繊維	スラットカラーと同色または同系色
7 昇降コード *	化学繊維	スラットカラーと同色または同系色
8 ボトムレール *	アルミ押し出し形材	スラットカラーと同色または同系色
9 ボトムキャップ	樹脂成形品	スラットカラーと同色または同系色
10 テープホルダー	樹脂成形品	クリアー
11 ボックスカバー	樹脂成形品	オフホワイト、ダークブラウン
12 電源コード	—	ホワイト、ブラック 電源コードの長さは、0.5、1.0、1.5、2.0、2.5、3.5、5.0mから選べます。 ご指定がない場合は、2.5mとなります。
18 ワイヤークランプ	樹脂成形品	乳白色 コード類を固定する部品。製品1台につき3個付属しています。
14 持出し受光部	樹脂成形品・他	ホワイト、ブラック 「赤外線リモコン操作」の場合は付属しています。コードの長さは0.5m。

製品特長
IoT化でさらに便利に
シーン別製品紹介

製品一覧

パーフェクトシルキー

シルキー/シルキーカーテン
シルキー天窓

フォレティア電動

ラインドレーブ
ラインドレーブペア
アンサンブル
ラインドレーブ木製

ラルクシールド
ラルク傾斜窓

調光ロールスクリーン
ルミエ

フィュー
フィューペア
ベルレ
ベルレダブル
ベルレペア

ブレア
ブレアペア

ローマニシェード
グレアス

ティエルモ
トリーチェ

操作の種類

コンセント推奨位置

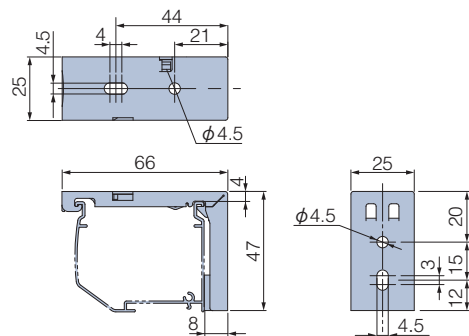
サイズの測り方

発注方法

取付けブラケット

[単位:mm]

天井付け・正面付け共通

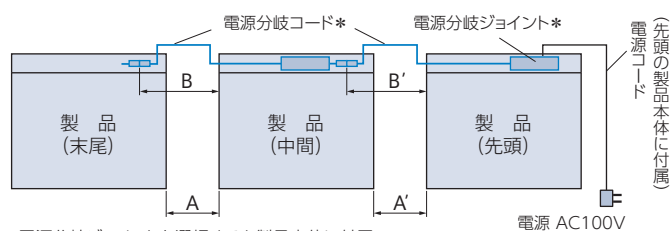


付属個数

製品幅	個数
670～1500	2個
1505～3000	3個

電源分岐ジョイント

1つの電源(コンセント)から電源を分岐して、隣接する複数台の製品へ電源を供給できます。最大10台まで接続可能です。製品間の距離(A)は2000mmまで対応可能です。



*電源分岐ジョイントを選択すると製品本体に付属。

電源分岐コードの色

ホワイト・ブラックの2色から選べます。
ご指定がない場合は、ホワイトになります。

価格: + 2,500円/台

※製品本体と同時にご注文ください。
※先頭・中間・末尾は同価格です。

電源分岐コードの長さの目安

製品間の距離(A)	電源分岐コードの長さ(B)
100mm以下	0.3m
500mm以下	0.8m
1000mm以下	1.3m
2000mm以下	2.3m

①接続するすべての製品の位置関係(先頭・中間・末尾)をご指定ください。

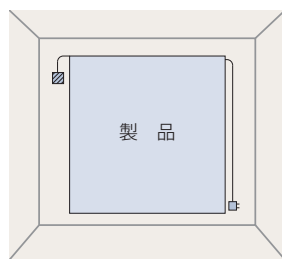
- 製品2台を接続する場合
[先頭1台・末尾1台]が必要です。
- 製品3台以上を接続する場合
[先頭1台・中間1～8台・末尾1台]が必要です。

②中間・末尾の製品は、左表のように製品間の距離(A)を目安に電源分岐コードの長さ(B)を0.3m、0.8m、1.3m、2.3mからご指定ください。また、壁などの色を考慮して、電源分岐コードの色(ホワイト・ブラック)をご指定ください。

ご指定がない場合は、ホワイトになります。

- ※電源分岐コードは室内側から見て、必ず製品の左側から出ます。
- ※コードを取り回す場合は、製品間の距離に必要な長さを加算して、電源分岐コードの長さをご指定ください。

電源コード・持出し受光部の出る位置



電源コードは室内側から見て、必ず製品の右側から出ます。
持出し受光部は室内側から見て、必ず製品の左側から出ます。
持出し受光部延長コード(オプション)※を使うことにより、受光部の位置を右側にすることも可能です。
※最大9mまで延長することができます。

- …持出し受光部
- …コンセント

製品重量

※下記は計算式のため、実際の重量と誤差が生じる場合があります。目安としてご使用ください。

$$(\text{製品幅} \times 0.9) + (\text{製品幅} \times \text{製品高さ} \times 0.5) + 0.8 \text{ (kg)}$$

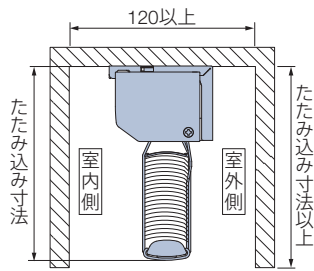
※計算式の製品幅、製品高さの数値はメートル(m)単位で計算してください。

昇降コード・ラダーコードの本数

[単位:mm]

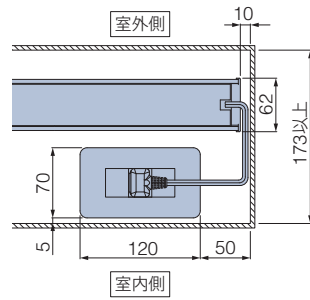
製品幅	昇降コード本数	ラダーコード本数
670～1300	3本	3本
1305～2100		5本
2105～3000		7本

カーテンボックスに取付ける場合の寸法 ※赤外線リモコンの受光部は、カーテンボックスや家具などで隠れない位置に設置してください。 [単位:mm]

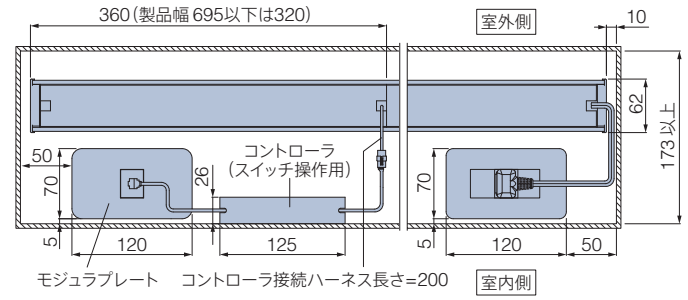


コンセントをカーテンボックス内に設置する場合 *図は見下げ図

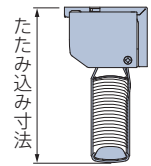
リモコン操作



スイッチ操作



たたみ込み寸法 ※下記は計算値のため、実際の寸法とは多少異なる場合があります。目安としてご使用ください。 [単位:mm]



スラットをすべてたたみ上げた時の、取付けブラケット上端からボトムレール下端までの寸法です。

製品高さ	500	1000	1500	2000	2500	3000
たたみ込み寸法	85	100	115	130	145	160

計算ツール
はこちら ▶



電動部仕様

定格電圧	AC100V±10% 50/60Hz
消費電力	24W
使用温度	0℃～50℃(結露なきこと)
待機電力*	0.5W以下

*待機電力は実測値であり、保証値ではありません。

部品色

電源コード

電源コード、〈オプション〉の電源分岐コードの色はそれぞれ2色から選べます。

ご指定がない場合は、ホワイトになります。

*写真は電源コード。



ホワイト



ブラック

持出し受光部

持出し受光部の色は2色から選べます。

*持出し受光部延長コード(オプション)の色も2色から選べます。

ご指定がない場合は、ホワイトになります。



ホワイト



ブラック

オプション ※詳しくは、サンプル帳をご覧ください。

ナチュラルウッドバランス

ブラケットスペーサー

製品特長

IoT化で
さらに便利に

シーン別
製品紹介

製品一覧

パーフェクト
シルキー

シルキー/
シルキー
カーテン

シルキー
天窓

フロレティア
電動

ラインドレブ

ラインドレブ
ペア
アンサンプル

ラインドレブ
木製

ラルク
シールド

ラルク
傾斜窓

調光ロール
スクリーン
ルミエ

フィーユ

フィーユ
ペア

ベルレ

ベルレ
ダブル

ベルレ
ペア

ブレイア

ブレイア
ペア

ローマンシェード
クリアス

カーテンレール

ティエルモ

トリーチェ

操作の種類

コンセント
推奨位置

サイズの
測り方

発注方法

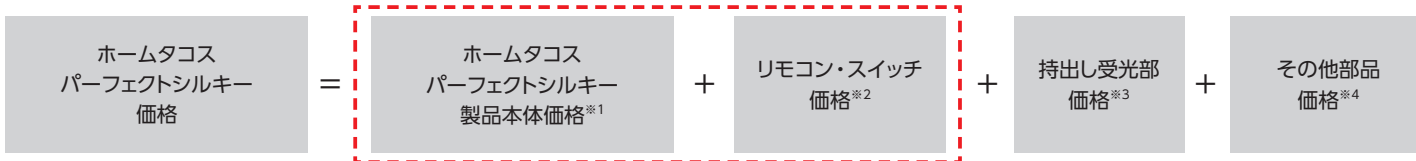
価格

価格表に掲載している製品本体価格とは別に物流諸経費を申し受けます。

※表示価格は消費税を含まないメーカー希望小売価格(本体価格)です。

174ページの「操作の種類」をご確認のうえ、価格を算出してください。

スラット・操作方法によって価格が異なります。



*赤で囲んだ部分は必ず必要となります。

※1 製品本体価格は下表をご覧ください。

※2 リモコン・スイッチ価格は製品本体価格には含まれませんので、必要な操作のリモコン・スイッチ価格を加算してください。

※3 持出し受光部は「RFリモコン操作(赤外線リモコン併用)」の場合、オプションとして別途手配が必要です。

「RFリモコン操作」「スイッチ操作」の場合は不要です。

「赤外線リモコン」の場合は、製品1台につき1個付属しています。

※4 その他部品が必要な場合は、下表から選んで価格を加算してください。

スラットや価格について
詳しくはサンプル帳を
ご覧ください。



スラット	スラット No.	製品本体価格
ベーシックカラー	T-5005～5567	下表価格
ツートンカラー	T-5631～5646	下表価格
パールカラー	T-5809～5829	下表価格
ビジュアルカラー	T-9201～9728	ベーシックカラー × 1.2

	スラット	スラット No.	製品本体価格
省エネ	遮熱	T-2082～2695	下表価格
	グロスレス遮熱	T-2781～2899	ベーシックカラー × 1.1
省エネ + メンテナンス	フッ素+遮熱	T-4129～4577	ベーシックカラー × 1.1
	フッ素+グロスレス遮熱	T-4851～4899	ベーシックカラー × 1.2
	酸化チタン+遮熱	T-6124～6576	ベーシックカラー × 1.1
	酸化チタン+グロスレス遮熱	T-6852～6898	ベーシックカラー × 1.2

ホームタコス パーフェクトシルキー 製品本体価格

スラット：ベーシックカラー・ツートンカラー・パールカラー・遮熱

[単位:円(税別)]

高さ(mm)	幅	670 ～800	805 ～1000	1005 ～1200	1205 ～1400	1405 ～1600	1605 ～1800	1805 ～2000	2005 ～2200	2205 ～2400	2405 ～2600	2605 ～2800	2805 ～3000
300～800	幅	64,700	65,800	67,100	68,400	70,000	71,200	73,800	75,500	77,000	78,300	79,100	80,300
810～1000	幅	65,400	66,500	68,000	69,400	71,000	72,200	74,900	76,600	78,200	79,500	80,300	81,600
1010～1200	幅	66,300	67,200	68,400	70,400	72,000	73,200	76,000	77,900	79,600	81,300	82,700	84,200
1210～1400	幅	67,100	68,200	69,500	71,800	73,800	75,000	77,900	80,200	82,400	83,700	85,500	87,400
1410～1600	幅	68,100	69,200	71,000	73,200	75,500	77,000	80,300	82,500	84,400	86,400	88,200	90,400
1610～1800	幅	69,200	70,200	72,300	74,900	77,100	78,500	82,500	85,000	87,200	89,300	91,500	93,200
1810～2000	幅	70,200	71,300	73,400	76,100	78,600	80,400	84,400	87,200	89,700	91,700	93,500	96,300
2010～2200	幅	71,600	73,400	75,900	77,800	80,900	82,700	86,900	89,600	92,200	94,400	96,800	99,500
2210～2400	幅	72,900	74,000	76,100	79,200	82,400	84,400	89,100	91,800	94,500	97,100	99,500	102,200
2410～2600	幅	73,800	74,900	77,300	80,400	84,000	86,200	91,100	94,200	96,900	99,900	101,900	104,800
2610～2800	幅	74,800	76,000	78,500	82,200	85,500	88,100	93,000	96,400	99,500	101,900	104,900	—
2810～3000	幅	75,900	77,200	79,700	83,600	87,200	90,000	95,300	98,700	101,300	103,700	—	—

■ 赤字の部分は面積7m²以下での製作。

■ □の範囲は、幅745mm以下の場合、高さ1500mm以下での製作。

スイッチ操作 +10,000円/台

左記スラット以外の場合の価格：
左記価格×1.1(または1.2)+10,000円

リモコン

※製品本体には含まれません。

RFリモコン 8グループ(ブラインド用)	27,000円/個	リモコンホルダー(ホワイト)が付属しています。
RFリモコン 4グループ(ブラインド用)	15,000円/個	
赤外線リモコン(ホワイト・ブラック)	5,000円/個	リモコンホルダーは付属していません。
リモコンホルダー(ホワイト・ブラック)	500円/個	リモコンを壁に設置する場合に使用。

電源分岐ジョイント

+ 2,500円/台

※製品本体と同時にご注文ください。

※先頭・中間・末尾は同価格です。

詳しくは24ページをご覧ください。

スイッチ

※製品本体には含まれません。

シングルスイッチ(ヨコ型ブラインド用)	15,800円/個	モジュラ変換ケーブル付き。
複数ゾーンスイッチ(ヨコ型ブラインド用)	77,300円/個	
マルチスイッチ(ヨコ型ブラインド用)	110,300円/個	

持出し受光部

※「RFリモコン操作(赤外線リモコン併用)」の場合、別途ご注文が必要です。

持出し受光部(コード長0.5m)	3,000円/個	「赤外線リモコン操作」の場合は、製品1台につき1個付属しています(ホワイト・ブラック)。
持出し受光部延長コード(1m)	1,800円/本	持出し受光部(0.5mコード付き)と製品本体の間を延長する場合に使用(ホワイト・ブラック)。 ※最大9mまで延長することができます。
持出し受光部延長コード(3m)	2,670円/本	

その他部品

スイッチ操作用	本体側延長コード(0.2m)	1,440円/本	製品本体とコントローラ(スイッチ操作用)の間を延長する場合に使用(ホワイト)。 ※最大10mまで延長することができます。
	本体側延長コード(2m)	5,800円/本	
ワイヤークランプ		90円/個	コード類を固定する補助部品(乳白色)。製品1台につき3個付属しています。

製品特長
IoT化で さらに便利に
シーン別 製品紹介

製品一覧

ヨロ型 フラインド	パーフェクト シルキー
	シルキー/ シルキー カーテン
	シルキー 天窓
	フォレティア 電動
タテ型 フラインド	ラインドレープ
	ラインドレープ ペア アンサンプル
	ラインドレープ 木製
ロール スクリーン	ラルク シールド
	ラルク 傾斜窓
調光ロール スクリーン ルミエ	
プリーツ スクリーン	フィーユ
	フィーユ ペア
	ベルレ
	ベルレ ダブル
	ベルレ ペア
ハニカム スクリーン	ブレア
	ブレア ペア
ローマンシェード クリアス	
カーテン レール	ティエルモ
	トリーチェ

操作の種類
コンセント 推奨位置
サイズの 測り方
発注方法

ヨコ型ブラインド ホームタコス シルキー ホームタコス シルキーカーテン

チャイルド
セーフティ

*詳しくはP.197



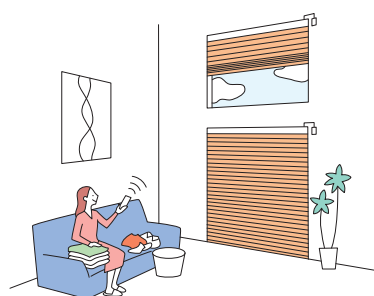
スラットや価格について
詳しくはサンプル帳を
ご覧ください。



ホームタコス シルキー T-2319 フロストブルー (遮熱)

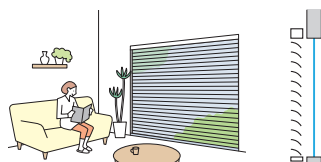
赤外線
リモコン操作

スラットの角度調整で光や視線をコントロール。
スラット幅25mmのシルキーと、15mmのシルキーカーテン。



製品特長

■ スラットの角度を調整して採光と視線をコントロール。



直射光を遮りながら、室内を程よい明るさに



光を採り入れながら、プライバシーを守る

■ カラー・機能のバリエーションが豊富なスラット。

ベーシックカラーに加え、
光沢のあるパールカラーや
木目調など、デザイン性の
高いスラットもラインナップ。
遮熱性能やメンテナンス性に
優れた機能性の高いスラットも
ご用意しています。



遮熱性能に優れたスラットなら
暑い夏も快適!

■ 製作可能寸法 *幅は5mm単位、高さは10mm単位での製作になります。

[単位:mm]

操作方法	電動(リモコン操作)	
	ホームタコス シルキー	ホームタコス シルキーカーテン
製品名	ホームタコス シルキー	ホームタコス シルキーカーテン
スラット幅	25mm	15mm
製品幅	600~3000	600~2400
製品高さ	110~3000	110~2500
最大面積	4m ²	3.5m ²

※製品の仕上がり高さは発注寸法に対して誤差が生じる場合があります。高さ調整を行ってください。

対応スラット

スラット幅

スラット	スラット No.	シルキー	シルキーカーテン	スラット	スラット No.	シルキー	シルキーカーテン
ベーシックカラー	T-5005~5567	●	●	省エネ	遮熱	T-2082~2695	●
ツートンカラー	T-5631~5646	●	●		グロスレス遮熱	T-2781~2899	●
パールカラー	T-5809~5829	●	●	省エネ + メンテナンス	酸化チタン+遮熱	T-6124~6576	●
ビジュアルカラー	T-9201~9728	●	●		酸化チタン+グロスレス遮熱	T-6852~6898	●

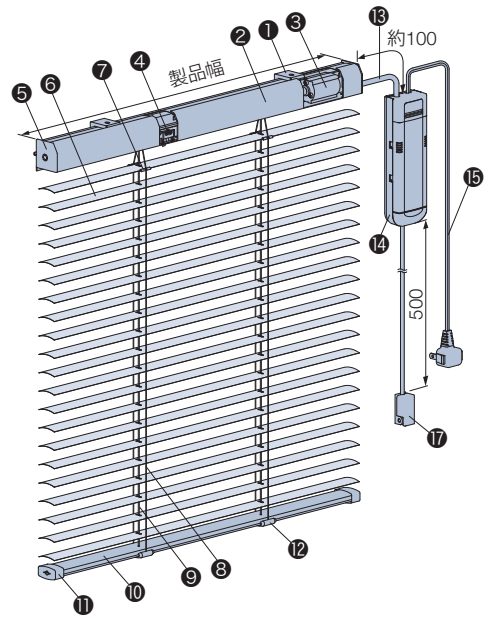
構造と部品

※製品高さは、取付けブラケット上端からボトムレール下端までの寸法となります。

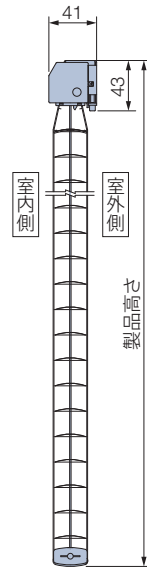
[単位:mm]

電動 (リモコン操作)

- *配線コード(13)は、室内側から見て、必ず製品の右側から出ます。
- *電源コード(15)はコントローラ(14)の下部から出すことも可能。

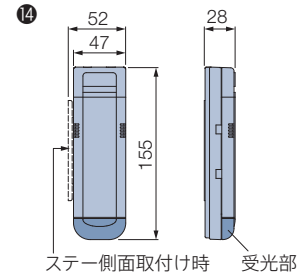


天井付け・正面付け共通

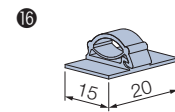


■コントローラ

*コントローラ (受光部内蔵) には、ステア (取付けプレート) が付属



■ワイヤークランプ



部品名	材質	備考
1 取付けブラケット	ステンレス鋼板プレス成形品・樹脂成形品	
2 ヘッドボックス	アルミ押し出し形材	オフホワイト
3 モーター	鋼板プレス成形品・樹脂成形品・他	
4 上限リミット	樹脂成形品・他	乳白色
5 ボックスキャップ	樹脂成形品	乳白色
6 スラット	耐食アルミ合金	
7 スラット押さえ	樹脂成形品	クリアー
8 ラダーコード	化学繊維	スラットカラーと同色または同系色
9 昇降コード	化学繊維	ホワイト
10 ボトムレール	シルキー: 塗装鋼板成形品 シルキーカーテン: アルミ押し出し形材	スラットカラーと同色または同系色
11 ボトムキャップ	樹脂成形品	乳白色
12 テープホルダー	樹脂成形品	クリアー
13 配線コード	—	ホワイト コードの長さは約100mm。
14 コントローラ	樹脂成形品・他	オフホワイト
15 電源コード	—	ホワイト 電源コードの長さは、0.5、1.0、1.5、2.0、2.5、3.5、5.0mから選べます。 ご指定がない場合は、2.5mとなります。
16 ワイヤークランプ	樹脂成形品	乳白色 コード類を固定する部品。製品1台につき3個付属しています。
17 持出し受光部 (オプション)	樹脂成形品・他	ホワイト

取付けブラケット

[単位:mm]

天井付け・正面付け共通

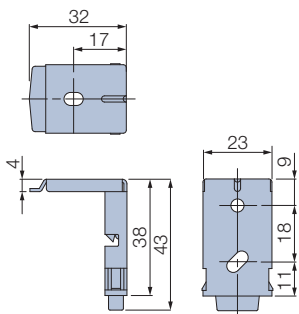
付属個数

■シルキー

製品幅	個数
600~1300	2個
1305~1800	3個
1805~3000	4個

■シルキーカーテン

製品幅	個数
600~1300	2個
1305~1800	3個
1805~2400	4個



製品特長

IoT化で
さらに便利に

シーン別
製品紹介

製品一覧

パーフェクト
シルキー

シルキー/
シルキー
カーテン

シルキー
天窓

フォレティア
電動

ラインドレープ

ラインドレープ
ペア
アンサンブル

ラインドレープ
木製

ロールスクリーン

ラルク
シールド

ラルク
傾斜窓

調光ロール
スクリーン
ルミエ

フィュー
ペア

ベルレ

ベルレ
ダブル

ベルレ
ペア

ハニカム
スクリーン

ブリア
ペア

ローマンシェード
クリアス

カーテンレール

ティエルモ

トリーチェ

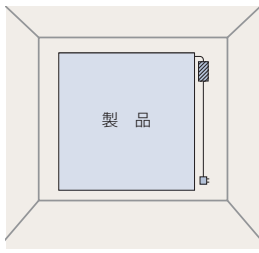
操作の種類

コンセント
推奨位置

サイズの
測り方

発注方法

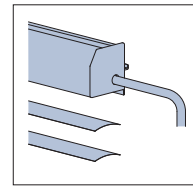
配線コード(コントローラ)の出る位置



コントローラへの配線コードは必ず製品の右側から出ます。
 本体側延長コード(オプション)を使うことにより、
 コントローラの位置を左側にすることも可能です。
 電源コードはコントローラの下部から出すこともできます。
 ※持出し受光部(0.5mコード付き)は持出し受光部延長コード(オプション)を使うことで、
 最大9mまで延長することができます。

- ▨ …コントローラ
- …コンセント

配線コードの出口



製品重量 ※下記は計算式のため、実際の重量と誤差が生じる場合があります。目安としてご使用ください。

$$(\text{製品幅} \times 0.8) + (\text{製品幅} \times \text{製品高さ} \times 0.7) \text{ (kg)}$$

※計算式の製品幅、製品高さの数値はメートル(m)単位で計算してください。

昇降コード・ラダーコードの本数

[単位:mm]

シルキー

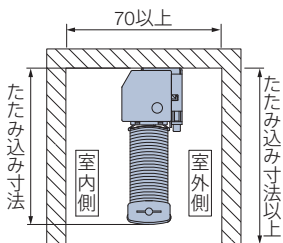
製品幅	昇降コード本数	ラダーコード本数
600 ~ 800	2本	2本
805 ~ 1300	2本	3本
1305 ~ 1500	2本	4本
1505 ~ 2700	3本	5本
2705 ~ 3000	3本	7本

シルキーカーテン

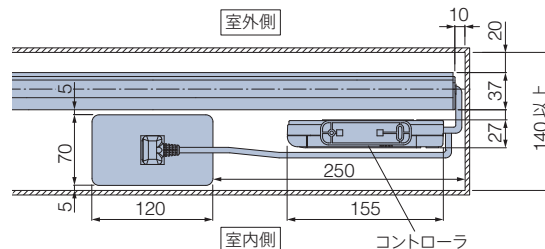
製品幅	昇降コード本数	ラダーコード本数
600 ~ 660	2本	2本
665 ~ 1060	2本	3本
1065 ~ 1860	3本	5本
1865 ~ 2400	3本	7本

カーテンボックスに取付ける場合の寸法 ※赤外線リモコンの受光部は、カーテンボックスや家具などで隠れない位置に設置してください。

[単位:mm]

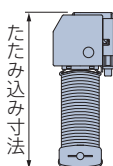


コンセントをカーテンボックス内に設置する場合 *図は見下げ図



たたみ込み寸法 ※下記は計算値のため、実際の寸法とは多少異なる場合があります。目安としてご使用ください。

[単位:mm]



スラットをすべてたたみ上げた時の、取付けブラケット上端からボトムレール下端までの寸法です。

製品名	製品高さ	500	1000	1500	2000	2500	3000
シルキー		75	89	104	118	133	147
シルキーカーテン		77	94	111	128	145	-

計算ツール
はこちら ▶



電動部仕様

定格電圧	AC100V±10% 50/60Hz
消費電力	20W
使用温度	0℃~50℃(結露なきこと)

オプション ※詳しくは、サンプル帳をご覧ください。

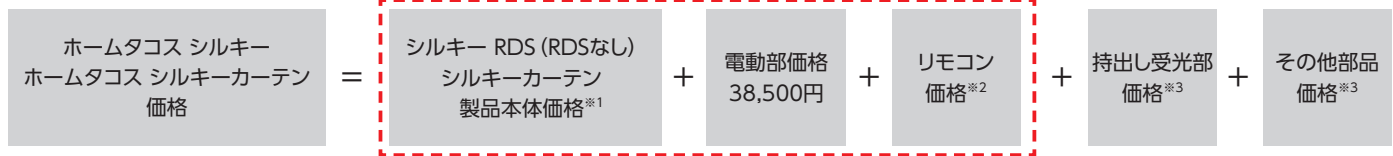
ブラケットスペーサー

価格

価格表に掲載している製品本体価格とは別に物流諸経費を申し受けます。 ※表示価格は消費税を含まないメーカー希望小売価格(本体価格)です。

174ページの「操作の種類」をご確認のうえ、価格を算出してください。

スラットによって価格が異なります。



*赤で囲んだ部分は必ず必要となります。

※1 シルキー RDS (RDSなし)・シルキーカーテン製品本体価格は、サンプル帳「製品仕様ページ」の価格表をご覧ください。

※2 リモコン価格は製品本体価格には含まれませんので、リモコン価格を加算してください。

※3 持出し受光部・その他部品が必要な場合は、下表から選んで価格を加算してください。

スラットや価格について詳しくはサンプル帳をご覧ください。



リモコン

※製品本体には含まれません。

赤外線リモコン(ホワイト・ブラック)	5,000円/個	リモコンホルダーは付属していません。
リモコンホルダー(ホワイト・ブラック)	500円/個	リモコンを壁に設置する場合に使用。

持出し受光部

持出し受光部(コード長0.5m)	3,000円/個	コントローラを見えない場所等に設置する場合に使用(ホワイト)。
持出し受光部延長コード(1m)	1,800円/本	持出し受光部(0.5mコード付き)とコントローラの間を延長する場合に使用(ホワイト)。 ※最大9mまで延長することができます。
持出し受光部延長コード(3m)	2,670円/本	

その他部品

本体側延長コード(2m)	5,800円/本	製品本体とコントローラの間を延長する場合に使用(ホワイト)。 ※最大6m(3本)まで延長することができます。
ワイヤークランプ	90円/個	コード類を固定する補助部品(乳白色)。製品1台につき3個付属しています。

製品特長

IoT化でさらに便利に

シーン別製品紹介

製品一覧

パーフェクトシルキー

ヨコ型ブラインド
シルキー/シルキーカーテン

シルキー天窓

フォレティア電動

タテ型ブラインド
ラインドレープ

ラインドレープペア
アンサンブル

ラインドレープ木製

ロールスクリーン
ラルクシールド

ラルク傾斜窓

調光ロールスクリーンルミエ

プリーツスクリーン
フィュー

フィューペア

ベルレ

ベルレダブル

ベルレペア

ハニカムスクリーン
ブレア

ブレアペア

ローマンシェード
クリアス

カーテンレール
ティエルモ

トリーチェ

操作の種類

コンセント推奨位置

サイズの測り方

発注方法

ヨコ型ブラインド ホームタコス シルキー 天窓

チャイルド
セーフティ

*詳しくはP.197



スラットや価格について
詳しくはサンプル帳を
ご覧ください。



T-2569 マットオフホワイト(遮熱) 〈オプション〉サイドフレーム

赤外線
リモコン操作

水平面から40°までの傾斜した窓に対応する
ヨコ型ブラインド。



ホームタコス シルキー 天窓を取付ける際には、設置する窓のガラス熱割れ強度等を、
設計事務所や工務店様へご確認ください。

製品特長

天窓や傾斜した窓に取付けできます。

水平から40°までの傾斜した窓に取付けできます。
スラットの角度調整はもちろん、ブラインドの昇降も可能です。

光漏れを防ぐ「サイドフレーム〈オプション〉」。

ブラインドと窓枠とのすき間からの光漏れを防ぐ、オプションの「サイドフレーム」。
光をしっかり遮りたい場所におすすめです。

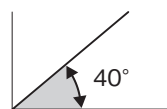
カラー・機能のバリエーションが豊富なスラット。

製作可能寸法

*幅は5mm単位、
高さは10mm単位での製作になります。 [単位:mm]

操作方法	電動(リモコン操作)
スラット幅	25mm
製品幅	500~2000
製品高さ	500~2000
最大面積	2.3m ²

取付け可能角度



水平面から40°までの
傾斜角に対応。

対応スラット

スラット幅 25mm

スラット	スラット No.
ベーシックカラー	T-5005~5567
ツートンカラー	T-5631~5646
パールカラー	T-5809~5829
ビジュアルカラー	T-9201~9728

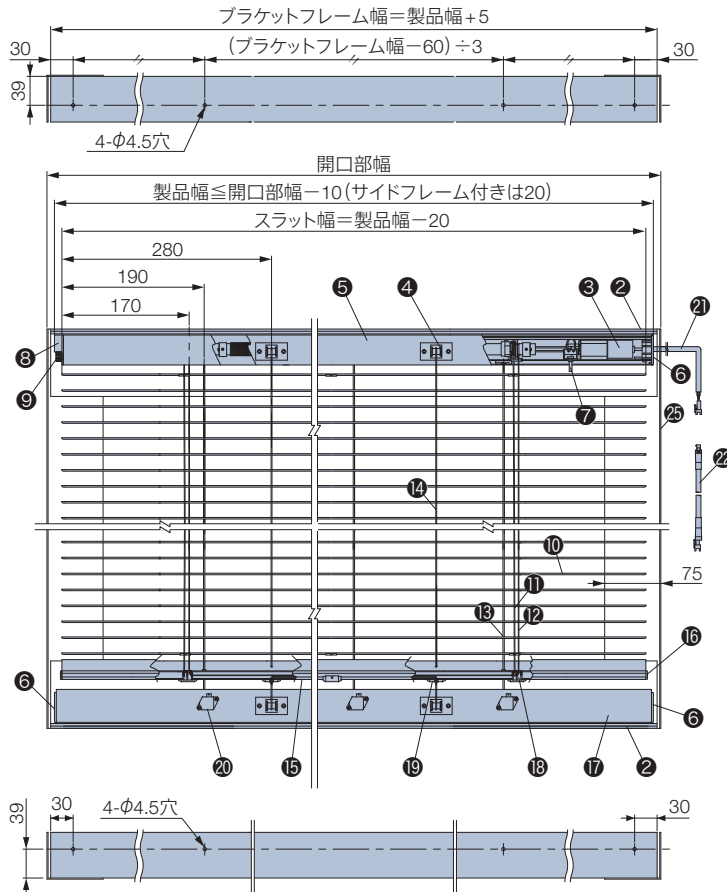
スラット	スラット No.	
省エネ	遮熱	T-2082~2695
	グロスレス遮熱	T-2781~2899
省エネ + メンテナンス	酸化チタン+遮熱	T-6124~6576
	酸化チタン+グロスレス遮熱	T-6852~6898

[単位:mm]

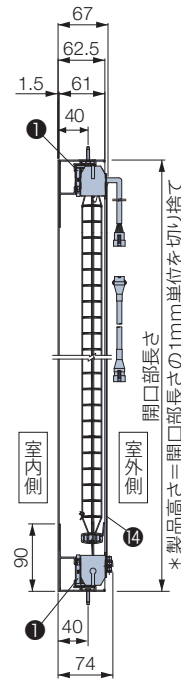
構造と部品

■ 電動 (リモコン操作)

*図は見下げ図 (室外側から見た図)
*コントローラ (23) への配線コード (21) は、室内側から見て、必ず製品の左上から出ます。

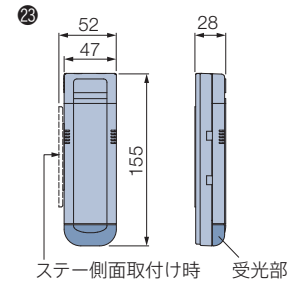


天井付け

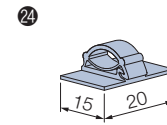


■ コントローラ

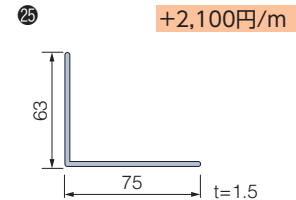
*コントローラ (受光部内蔵) には、ステア (取付けプレート) が付属



■ ワイヤークランプ



■ サイドフレーム (オプション)



部品名	材質	備考
1 取付けブラケット	ステンレス鋼板プレス成形品・樹脂成形品	
2 ブラケットフレーム	アルミ押し出し形材	オフホワイト
3 モーター	鋼板プレス成形品・樹脂成形品・他	
4 コードゲート	亜鉛ダイカスト・他	オフホワイト
5 ヘッドボックス	アルミ押し出し形材	オフホワイト
6 ボックスキャップ	樹脂成形品	オフホワイト
7 上限リミッター	樹脂成形品・他	
8 リミッターボックスキャップ	樹脂成形品・他	オフホワイト
9 調整ダイヤル	樹脂成形品	オフホワイト
10 スラット	耐食アルミ合金	
11 ラダーコード	化学繊維	スラットカラーと同色または同系色
12 昇降コード	化学繊維	ホワイト
13 テンションワイヤー	ステンレス鋼線材	
14 駆動ワイヤー	ステンレス鋼線材	
15 天窓用ウェイトバー	アルミ押し出し形材	オフホワイト
16 ボトムキャップ	樹脂成形品	オフホワイト
17 ボトムボックス	アルミ押し出し形材	オフホワイト
18 ラダーコードホルダー	樹脂成形品	クリアー
19 テープホルダー	樹脂成形品	クリアー
20 巻取りギア	ステンレス鋼板プレス成形品・他	
21 配線コード	—	ホワイト コードの長さは約100mm。
22 本体側延長コードS	—	ホワイト コードの長さは約200mm。
23 コントローラ	樹脂成形品・他	オフホワイト
24 ワイヤークランプ	樹脂成形品	乳白色 コード類を固定する部品。製品1台につき3個付属しています。
25 サイドフレーム (オプション)	アルミ押し出し形材	オフホワイト 窓枠とのすき間からの光漏れを防ぎます。

製品特長

IoT化でさらに便利に

シーン別製品紹介

製品一覧

パーフェクトシルキー

シルキー/シルキーカーテン

シルキー天窓

フォルティア電動

ラインドレープ

ラインドレープベア アンサンブル

ラインドレープ木製

ロールスクリーン

ラルクシールド

ラルク傾斜窓

調光ロールスクリーンルミエ

フューベア

フューベア

ベルレ

ベルレダブル

ベルレベア

ハニカムスクリーン

プレア

プレアベア

ローマンシェード

クラス

カーテンレール

ティエルモ

トリーチェ

操作の種類

コンセント推奨位置

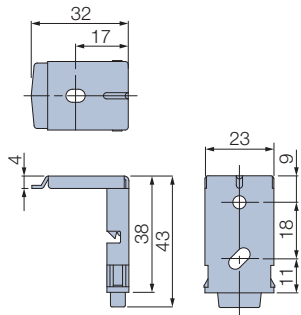
サイズの測り方

発注方法

取付けブラケット

[単位:mm]

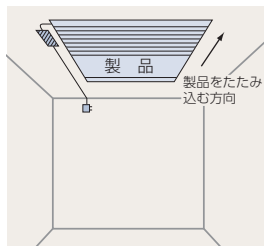
天井付け



付属個数

製品幅	個数
500~1000	2個
1005~1500	3個
1505~2000	4個

配線コード(コントローラ)の出る位置



コントローラへの配線コードは必ず製品の左上から出ます(製品をたたみ込む方向が左図の場合)。本体側延長コード(オプション)を使うことにより、コントローラの位置を変えることができます。

※持出し受光部(0.5mコード付き)は持出し受光部延長コード(オプション)を使うことで、最大9mまで延長することができます。

※電源コード(ホワイト)の長さは、0.5、1.0、1.5、2.0、2.5、3.5、5.0mから選べます。ご指定がない場合は、2.5mになります。

- …コントローラ
- …コンセント

製品重量

※下記は計算式のため、実際の重量と誤差が生じる場合があります。目安としてご使用ください。

$$(製品幅 \times 1.6) + (製品幅 \times 製品高さ \times 2.3) \text{ (kg)}$$

※計算式の製品幅、製品高さの数値はメートル(m)単位で計算してください。

昇降コード・ラダーコードの本数

[単位:mm]

製品幅	昇降コード本数	ラダーコード本数
500~1300	2本	2本
1305~2000		3本

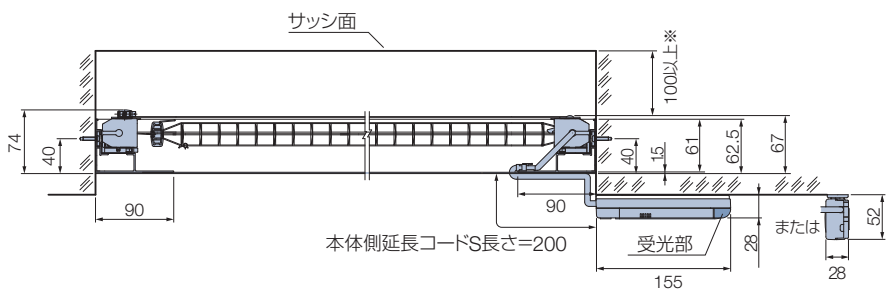
ワイヤー本数

[単位:mm]

製品幅	駆動ワイヤー本数	テンションワイヤー本数
500~700	1本	2本
705~1000	2本	2本
1005~1500	2本	3本
1505~2000	2本	4本

納まり

[単位:mm]

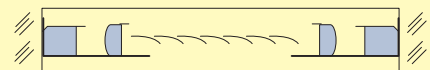


* 図はサイドフレーム(オプション)付き
 ※サッシ面から製品までは、100mm以上開けてください。

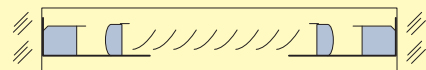
注意 スラットの遮蔽性について

スラットの凸面を室内側にして閉じる場合、製品の構造上遮蔽性が低くなること(B図)がありますので、スラットの凹面を室内側にする(A図)をおすすめします。

A図: スラットの凹面が室内側



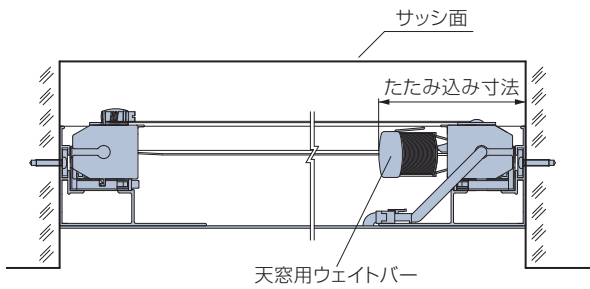
B図: スラットの凸面が室内側



たたみ込み寸法

※下記は計算値のため、実際の寸法とは多少異なる場合があります。目安としてご使用ください。

[単位:mm]



ブラインドをすべてたたみ上げた時の
取付けブラケット上端から天窓用ウエイトバー下端までの寸法です。

製品高さ	500	1000	1500	2000
たたみ込み寸法	85	100	115	130

計算ツール
はこちら



電動部仕様

定格電圧	AC100V±10% 50/60Hz
消費電力	20W
使用温度	0℃～50℃ (結露なきこと)

価格

価格表に掲載している製品本体価格とは別に物流諸経費を申し受けます。

※表示価格は消費税を含まないメーカー希望小売価格(本体価格)です。

174ページの「操作の種類」をご確認のうえ、価格を算出してください。
スラットによって価格が異なります。

ホームタコス シルキー 天窓 価格	=	シルキー RDS (RDSなし) 製品本体価格※1	+	電動部価格 55,400円	+	リモコン 価格※2	+	持出し受光部 価格※3	+	その他部品 価格※3
-------------------------	---	------------------------------	---	------------------	---	--------------	---	----------------	---	---------------

*赤で囲んだ部分は必ず必要となります。

- ※1 シルキー RDS (RDSなし) 製品本体価格は、サンプル帳「製品仕様ページ」の価格表をご覧ください。
- ※2 リモコン価格は製品本体価格には含まれませんので、リモコン価格を加算してください。
- ※3 持出し受光部・その他部品が必要な場合は、下表から選んで価格を加算してください。

スラットや価格について
詳しくはサンプル帳を
ご覧ください。



リモコン

※製品本体には含まれません。

赤外線リモコン(ホワイト・ブラック)	5,000円/個	リモコンホルダーは付属していません。
リモコンホルダー(ホワイト・ブラック)	500円/個	リモコンを壁に設置する場合に使用。

持出し受光部

持出し受光部(コード長0.5m)	3,000円/個	コントローラを見えない場所等に設置する場合に使用(ホワイト)。
持出し受光部延長コード(1m)	1,800円/本	持出し受光部(0.5mコード付き)とコントローラの間を延長する場合に使用(ホワイト)。 ※最大9mまで延長することができます。
持出し受光部延長コード(3m)	2,670円/本	

その他部品

本体側延長コード(2m)	5,800円/本	製品本体とコントローラの間を延長する場合に使用(ホワイト)。 ※最大6m(3本)まで延長することができます。
サイドフレーム(オフホワイト)	2,100円/m	製品1台につき製品高さと同じ寸法のもので2本(左右)が必要です。 左右それぞれの長さm単価を掛けて価格を算出してください。
ワイヤークランプ	90円/個	コード類を固定する補助部品(乳白色)。製品1台につき3個付属しています。

製品特長

IoT化で
さらに便利に

シーン別
製品紹介

製品一覧

E型ブラインド

パーフェクト
シルキー

シルキー/
シルキー
カーテン

シルキー
天窓

フォレティア
電動

ラインドレープ

ラインドレープ
ペア
アンサンブル

ラインドレープ
木製

ロールスクリーン

ラルク
シールド

ラルク
傾斜窓

調光ロール
スクリーン
ルミエ

フィュー

フィュー
ペア

ベルレ

ベルレ
ダブル

ベルレ
ペア

ハニカム
スクリーン

ブリア

ブリア
ペア

ローマシェード
ガラス

カーテン
レール

ティエルモ

トリーチェ

操作の種類

コンセント
推奨位置

サイズの
測り方

発注方法

ヨコ型ブラインド フォレティア 電動

チャイルド
セーフティー

*詳しくはP.197



スラットや価格について
詳しくはサンプル帳を
ご覧ください。

RFリモコン
操作

赤外線
リモコン操作

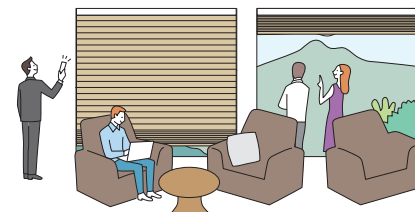
スイッチ
操作

電源分岐
ジョイント

天然木を贅沢に使用した、木製ヨコ型ブラインド。



FT-3225 チョコレートブラウン



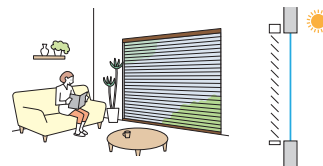
製品特長

天然木を贅沢に使った美しいスラット。

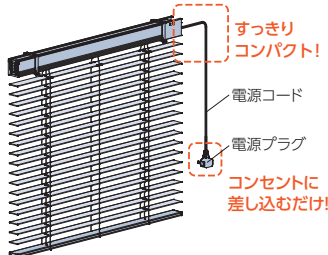


インテリアや家具に合わせて選べる
豊富なカラーバリエーション。
防災性能をもったスラットや
集成材を使用したエコスラットもご用意。

スラットの角度を調整して採光と視線をコントロール。



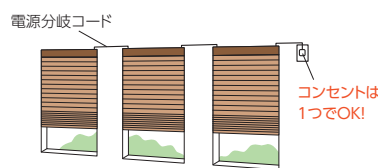
コントローラ(制御装置)内蔵で、意匠性・施工性の高い仕様。



- ・コントローラ(制御装置)は製品本体に内蔵されているため、壁に取付ける手間もなく、見た目もすっきり。
- ・電源はコンセントにプラグを差し込むだけ。複雑な配線工事はありません。
- ※赤外線リモコンを使用する場合、持出し受光部の取付けが必要です。
- ※図はRFリモコン操作

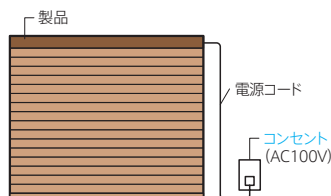
複数台の製品の取付けに便利な「電源分岐ジョイント」。

製品どうしを電源分岐コードで接続することで、コンセント(電源)を1つにまとめることができます。最大10台まで接続できます。



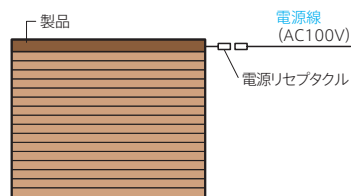
取付け場所の使用環境に合わせて選べる電源仕様。

コンセントから電気を供給する場合(コンセント対応)



- ・電源はコンセントにプラグを差し込むだけなので、複雑な配線工事はありません。
- ・製品ごとにコンセントが必要です。

電源線を製品に接続し、電気を供給する場合(電源直結対応)



- ・電源から製品に電源線を接続することで、電気を供給できます。
- ・製品ごとに電源線が必要です。

※お見積りや発注に際しては詳しい打合せが必要になりますので、最寄りの弊社支店・営業所へお問い合わせください。

製作可能寸法

*幅、高さとも10mm単位での製作になります。

[単位:mm]

操作方法	電動(リモコン操作・スイッチ操作)
スラット幅	50mm
製品幅	1000~2400
製品高さ*2	1000~3500
最大面積	6m ² (8.4m ²)*1

*1 ()内はエコスラット(FT-3651~3660)の場合。

*2 製品高さは発注寸法に対して誤差が生じる場合があります。

39ページ「製品仕上がり高さの目安について」をご覧ください。

対応スラット

スラット幅

50mm

スラット	スラット No.
木スラット	FT-3011~3336(20色)
木スラット(ラスティング加工)	FT-3711~3714(4色)
木スラット(防災)	FT-3801~3804(4色)
エコスラット	FT-3621~3628(4色) FT-3651~3660(10色)

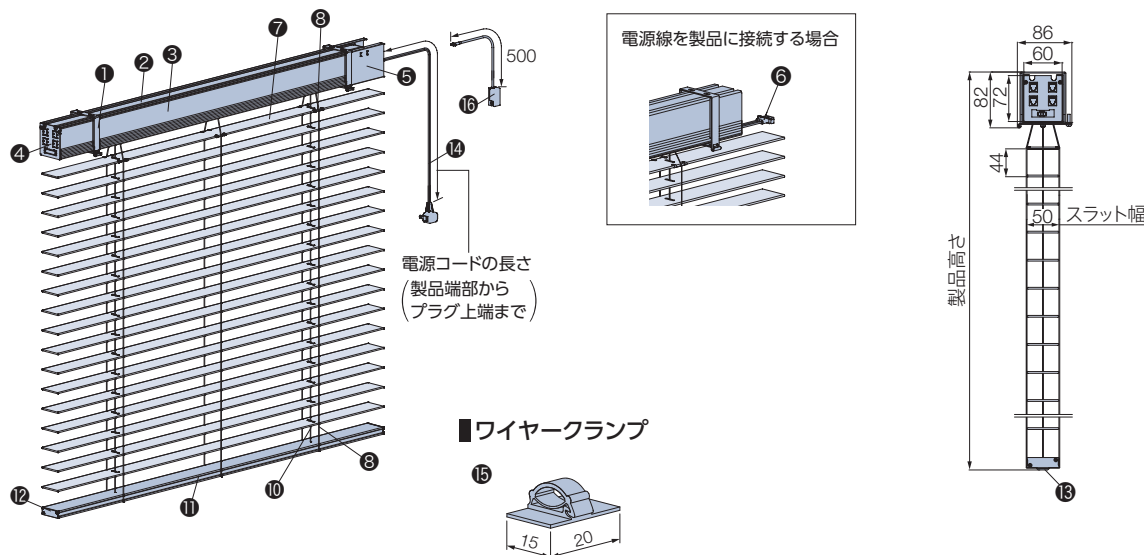
構造と部品

※製品高さは、取付けブラケット上端からボトムレール下端までの寸法となります。

[単位:mm]

電動 (リモコン操作・スイッチ操作)

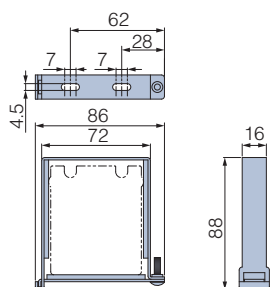
*電源コード(14)、持出し受光部(16)は、室内側から見て、必ず製品の右側から出ます。



部品名	材質	備考
1 取付けブラケット	鋼板プレス成形品	ヘッドボックスと同系色
2 ボックスカバー	樹脂成形品	ヘッドボックスと同系色
3 ヘッドボックス	アルミ押出し形材	オフホワイト、ダークブラウン、シルバー
4 ボックスキャップ	樹脂成形品	ヘッドボックスと同系色
5 突き出しカバー	鋼板プレス成形品	ヘッドボックスと同系色
6 電源リセプタクル	—	ケーブル部グレー
7 スラット	バスウッド材	木スラット20色、木スラット(ラスティング加工)4色
	桐材	木スラット(防災)4色
	集成材(バスウッド材・ハードウッド材)	エコスラット14色
8 スラット押え	耐食アルミ合金	スラットカラーと同系色
9 ラダーコード	化学繊維	スラットカラーと同系色
10 昇降コード	化学繊維	スラットカラーと同系色
11 ボトムレール	バスウッド材	木スラット20色、木スラット(ラスティング加工)4色
	桐材	木スラット(防災)4色 ※防災加工は施していません。
	集成材(バスウッド材・ハードウッド材)	エコスラット14色
12 ボトムプレート	樹脂成形品	スラットカラーと同系色
13 テープホルダー	樹脂成形品	スラットカラーと同系色
14 電源コード	—	ホワイト、ブラック 電源コードは、1.0、1.5、2.5、3.5、5.5mから選べます。 ご指定がない場合は、3.5mとなります。
15 ワイヤークランプ	樹脂成形品	乳白色 コード類を固定する部品。製品1台につき3個付属しています。
16 持出し受光部	樹脂成形品・他	ホワイト、ブラック 「赤外線リモコン操作」の場合は付属しています。コードの長さは0.5m。

取付けブラケット

[単位:mm]



付属個数

製品幅	個数
1000~1600	3個
1610~2400	4個

製品特長

IoT化で
さらに便利に

シーン別
製品紹介

製品一覧

パーフェクト
シルキー
シルキー/
シルキー
カーテン
シルキー
天窗

フォレティア
電動

ラインドレープ
ラインドレープ
ペア
アンサンブル
ラインドレープ
木製

ラルク
シールド

ラルク
傾斜窓

調光ロール
スクリーン
ルミエ

フィュー

フィュー
ペア

ベルレ

ベルレ
ダブル

ベルレ
ペア

ブレア

ブレア
ペア

ローマシェード
クリアス

ティエルモ

トリーチェ

操作の種類

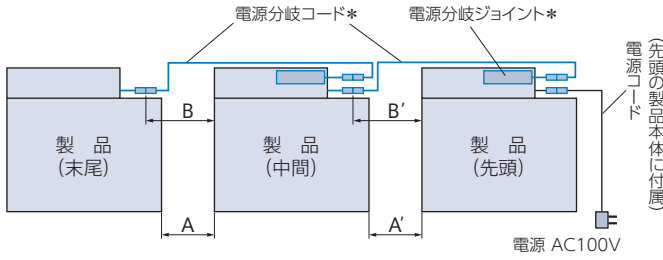
コンセント
推奨位置

サイズの
測り方

発注方法

電源分岐ジョイント

1つの電源(コンセント)から電源を分岐して、隣接する複数台の製品へ電源を供給できます。最大10台まで接続可能です。製品間の距離(A)は2000mmまで対応可能です。



*電源分岐ジョイントを選択すると製品本体に付属。

電源分岐コードの色

ホワイト・ブラックの2色から選べます。
ご指定がない場合は、ホワイトになります。

価格: + 2,500円/台

※製品本体と同時にご注文ください。
※先頭・中間・末尾は同価格です。

電源分岐コードの長さの目安

製品間の距離 (A)	電源分岐コードの長さ (B)
100mm以下	0.3m
500mm以下	0.8m
1000mm以下	1.3m
2000mm以下	2.3m

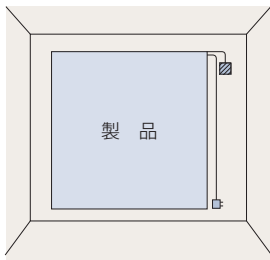
①接続するすべての製品の位置関係(先頭・中間・末尾)をご指定ください。

- 製品2台を接続する場合
「先頭1台・末尾1台」が必要です。
- 製品3台以上を接続する場合
「先頭1台・中間1~8台・末尾1台」が必要です。

②先頭・中間の製品は、左表のように製品間の距離(A)を目安に電源分岐コードの長さ(B)を0.3m、0.8m、1.3m、2.3mからご指定ください。
また、壁などの色を考慮して、電源分岐コードの色(ホワイト・ブラック)をご指定ください。

- ※電源分岐コードは室内側から見て、必ず製品の右側から出ます。
- ※コードを取り回す場合は、製品間の距離に必要な長さを加算して、電源分岐コードの長さをご指定ください。
- ※電源分岐コードは、コード長さの合計が最大20mまでとなります。20mを超えると、製品が動かなくなる恐れがあります。

電源コード・持出し受光部が出る位置



電源コード・持出し受光部は室内側から見て、必ず製品の右側から出ます。
持出し受光部延長コード(オプション)*を使うことにより、受光部の位置を左側にすることも可能です。
※最大9mまで延長することができます。

- … 持出し受光部
- … コンセント

製品重量

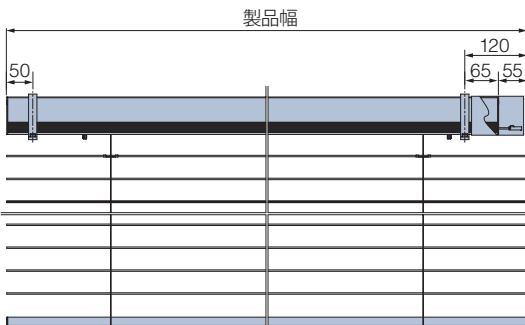
※下記は計算式のため、実際の重量と誤差が生じる場合があります。目安としてご使用ください。

$$(製品幅 \times 1.8 + 3.5) + (製品幅 \times 製品高さ \times 1.6) \text{ (kg)}$$

※計算式の製品幅、製品高さの数値はメートル(m)単位で計算してください。

製品幅と製品端部寸法

[単位:mm]



ラダーコードの本数

[単位:mm]

製品幅	ラダーコード本数
1000~1300	3本
1310~1600	4本
1610~2400	5本

製品仕上がり高さの目安について

[単位:mm]

実際の製品の仕上がり高さは、発注寸法の高さに対して下表のようになります。製品高さを決める際の参考にしてください。

※製品の構造上、誤差が生じる場合があります。

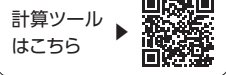
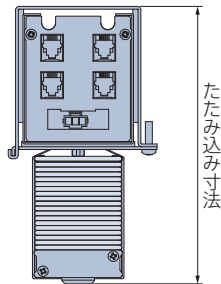
発注寸法 高さ	製品 仕上がり高さ	発注寸法 高さ	製品 仕上がり高さ	発注寸法 高さ	製品 仕上がり高さ	発注寸法 高さ	製品 仕上がり高さ
1000	1000	1620 ~ 1660	1660	2280 ~ 2320	2320	2940 ~ 2980	2980
1010 ~ 1040	1040	1670 ~ 1700	1700	2330 ~ 2360	2360	2990 ~ 3020	3020
1050 ~ 1080	1080	1710 ~ 1740	1740	2370 ~ 2400	2400	3030 ~ 3060	3060
1090 ~ 1130	1130	1750 ~ 1790	1790	2410 ~ 2450	2450	3070 ~ 3110	3110
1140 ~ 1170	1170	1800 ~ 1830	1830	2460 ~ 2490	2490	3120 ~ 3150	3150
1180 ~ 1220	1220	1840 ~ 1880	1880	2500 ~ 2540	2540	3160 ~ 3200	3200
1230 ~ 1260	1260	1890 ~ 1920	1920	2550 ~ 2580	2580	3210 ~ 3240	3240
1270 ~ 1300	1300	1930 ~ 1960	1960	2590 ~ 2620	2620	3250 ~ 3280	3280
1310 ~ 1350	1350	1970 ~ 2010	2010	2630 ~ 2670	2670	3290 ~ 3330	3330
1360 ~ 1390	1390	2020 ~ 2050	2050	2680 ~ 2710	2710	3340 ~ 3370	3370
1400 ~ 1440	1440	2060 ~ 2100	2100	2720 ~ 2760	2760	3380 ~ 3420	3420
1450 ~ 1480	1480	2110 ~ 2140	2140	2770 ~ 2800	2800	3430 ~ 3460	3460
1490 ~ 1520	1520	2150 ~ 2180	2180	2810 ~ 2840	2840	3470 ~ 3500	3500
1530 ~ 1570	1570	2190 ~ 2230	2230	2850 ~ 2890	2890		
1580 ~ 1610	1610	2240 ~ 2270	2270	2900 ~ 2930	2930		

たたみ込み寸法

※下記は計算値のため、実際の寸法とは多少異なる場合があります。目安としてご活用ください。

[単位:mm]

ブラインドをすべてたたみ上げた時の
取付けブラケット上端からボトムレール下端までの寸法です。



計算ツール
はこちら

- **木スラット** FT-3011~3336(20色)
- **木スラット(ラスティング加工)** FT-3711~3714(4色)
- **木スラット(防災)** FT-3801~3804(4色)
- **エコスラット** FT-3621~3628(4色)

製品高さ	1000	1500	2000	2500	3000	3500
たたみ込み寸法	200	240	280	320	360	400

- **エコスラット** FT-3651~3660(10色)

製品高さ	1000	1500	2000	2500	3000	3500
たたみ込み寸法	185	220	255	285	320	355

電動部仕様

定格電圧	AC100V±10% 50/60Hz
消費電力	40W
使用温度	0℃~50℃(結露なきこと)
待機電力*	0.7W以下

※待機電力は実測値であり、保証値ではありません。

製品特長

IoT化で
さらに便利に

シーン別
製品紹介

製品一覧

E型
ブラインド

フォレティア
電動

タテ型
ブラインド

ロール
スクリーン

ラルク
傾斜窓

調光ロール
スクリーン
ルミエ

フィーユ

フィーユ
ベア

ベルレ

ベルレ
ダブル

ベルレ
ベア

ハニカム
スクリーン

ブレア

ブレア
ベア

ローマンシェード
クリアス

カーテン
レール

ティエルモ

トリーチェ

操作の種類

コンセント
推奨位置

サイズの
測り方

発注方法

フォレティア 電動

部品色

電動 (リモコン操作・スイッチ操作)

部品色 (ヘッドボックスの色) は3色から選べます。
 ご指定がない場合は、シルバーになります。



オフホワイト ダークブラウン シルバー

電源コード

電源コード、〈オプション〉の電源分岐コードの色はそれぞれ2色から選べます。
 ご指定がない場合は、ホワイトになります。
 *写真は電源コード。



ホワイト ブラック

持出し受光部

持出し受光部の色は2色から選べます。
 *持出し受光部延長コード(オプション)の色も2色から選べます。
 ご指定がない場合は、ホワイトになります。



ホワイト ブラック

オプション

※詳しくは、サンプル帳をご覧ください。

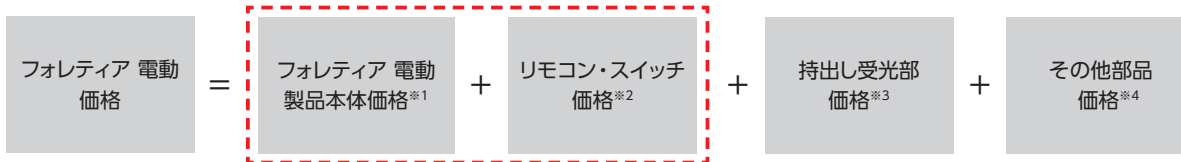
ナチュラルウッドバランス

価格

価格表に掲載している製品本体価格とは別に物流諸経費を申し受けます。

※表示価格は消費税を含まないメーカー希望小売価格(本体価格)です。

174ページの「操作の種類」をご確認のうえ、価格を算出してください。
 スラットによって価格が異なります。



*赤で囲んだ部分は必ず必要となります。

- ※1 製品本体価格は、41ページをご覧ください。
- ※2 リモコン・スイッチ価格は製品本体価格には含まれませんので、必要な操作のリモコン・スイッチ価格を加算してください。
- ※3 持出し受光部は「RFリモコン操作(赤外線リモコン併用)」の場合、オプションとして別途手配が必要です。
 「RFリモコン操作」「スイッチ操作」の場合は不要です。
 「赤外線リモコン操作」の場合は、製品1台につき1個付属しています。
- ※4 その他部品が必要な場合は、下表から選んで価格を加算してください。

スラットや価格について詳しくはサンプル帳をご覧ください。



リモコン

※製品本体には含まれません。

RFリモコン 8グループ(ブラインド用)	27,000円/個	リモコンホルダー(ホワイト)が付属しています。
RFリモコン 4グループ(ブラインド用)	15,000円/個	
赤外線リモコン(ホワイト・ブラック)	5,000円/個	リモコンホルダーは付属していません。
リモコンホルダー(ホワイト・ブラック)	500円/個	リモコンを壁に設置する場合に使用。

電源分岐ジョイント

+ 2,500円/台

※製品本体と同時にご注文ください。
 ※先頭・中間・末尾は同価格です。
 詳しくは38ページをご覧ください。

スイッチ

※シングルスイッチは製品本体には含まれません。3点ワイドスイッチは、「3点ワイドスイッチ操作」をご指定いただくと製品に付属します。

シングルスイッチ(ヨコ型ブラインド用)	15,800円/個	モジュラ変換ケーブル付き。
3点ワイドスイッチ※	7,590円/個	

※スイッチプレートは付属しておりません。施工方法に応じて別途手配してください。

持出し受光部

※「RFリモコン操作(赤外線リモコン併用)」の場合、別途ご注文が必要です。

持出し受光部(コード長0.5m)	3,000円/個	「赤外線リモコン操作」の場合は、製品1台につき1個付属しています(ホワイト・ブラック)。
持出し受光部延長コード(1m)	1,800円/本	持出し受光部(0.5mコード付き)と製品本体の間を延長する場合に使用(ホワイト・ブラック)。 ※最大9mまで延長することができます。
持出し受光部延長コード(3m)	2,670円/本	

その他部品

ワイヤークランプ	90円/個	コード類を固定する補助部品(乳白色)。製品1台につき3個付属しています。
----------	-------	--------------------------------------

価格

価格表に掲載している製品本体価格とは別に物流諸経費を申し受けます。

※表示価格は消費税を含まないメーカー希望小売価格(本体価格)です。

※リモコン操作・スイッチ操作は同価格です。

木スラット FT-3011~3336(20色)

[単位:円(税別)]

高さ(mm) \ 幅	1000 ~ 1200	1210 ~ 1400	1410 ~ 1600	1610 ~ 1800	1810 ~ 2000	2010 ~ 2200	2210 ~ 2400
1000~1200	178,700	186,200	190,000	194,400	200,600	205,600	209,900
1210~1400	185,000	191,000	195,400	200,600	207,400	213,100	218,100
1410~1600	188,300	194,900	199,800	205,500	212,900	219,100	224,700
1610~1800	192,300	199,600	205,300	211,600	219,600	226,500	232,000
1810~2000	195,600	203,400	209,700	216,500	225,100	233,500	239,600
2010~2200	199,700	208,300	215,100	222,600	231,300	239,200	245,700
2210~2400	203,000	212,100	219,500	228,200	239,300	247,800	254,800
2410~2600	207,300	217,100	224,300	233,800	244,900	253,800	261,200
2610~2800	211,400	221,800	229,200	239,400	250,500	260,500	268,400
2810~3000	214,700	226,300	234,000	245,000	256,100	267,300	—
3010~3200	218,000	230,800	238,900	250,600	261,700	—	—
3210~3500	221,300	235,300	243,700	256,200	267,300	—	—

■ 赤字の部分は面積6m²以下での製作。

木スラット(ラスティング加工) FT-3711~3714(4色)

[単位:円(税別)]

高さ(mm) \ 幅	1000 ~ 1200	1210 ~ 1400	1410 ~ 1600	1610 ~ 1800	1810 ~ 2000	2010 ~ 2200	2210 ~ 2400
1000~1200	185,900	193,700	197,600	202,200	208,700	213,900	218,300
1210~1400	192,400	198,700	203,300	208,700	215,700	221,700	226,900
1410~1600	195,900	202,700	207,800	213,800	221,500	227,900	233,700
1610~1800	200,000	207,600	213,600	220,100	228,400	235,600	241,300
1810~2000	203,500	211,600	218,100	225,200	234,200	242,900	249,200
2010~2200	207,700	216,700	223,800	231,600	240,600	248,800	255,600
2210~2400	211,200	220,600	228,300	237,400	248,900	257,800	265,000
2410~2600	215,600	225,800	233,300	243,200	254,700	264,000	271,700
2610~2800	219,900	230,700	238,400	249,000	260,600	271,000	279,200
2810~3000	223,300	235,400	243,400	254,800	266,400	278,000	—
3010~3200	226,800	240,100	248,500	260,700	272,200	—	—
3210~3500	230,200	244,800	253,500	266,500	278,000	—	—

■ 赤字の部分は面積6m²以下での製作。

木スラット(防災) FT-3801~3804(4色)

[単位:円(税別)]

高さ(mm) \ 幅	1000 ~ 1200	1210 ~ 1400	1410 ~ 1600	1610 ~ 1800	1810 ~ 2000	2010 ~ 2200	2210 ~ 2400
1000~1200	188,100	197,100	201,600	206,900	214,400	220,400	225,500
1210~1400	195,600	202,800	208,100	214,400	222,500	229,400	235,400
1410~1600	199,600	207,500	213,400	220,200	229,100	236,600	243,300
1610~1800	204,400	213,200	220,000	227,600	237,200	245,400	252,000
1810~2000	208,400	217,700	225,300	233,400	243,800	253,800	261,200
2010~2200	213,300	223,600	231,800	240,800	251,200	260,700	268,500
2210~2400	217,200	228,200	237,000	247,500	260,800	271,000	277,600
2410~2600	222,400	234,200	242,800	254,200	267,500	281,200	286,700
2610~2800	227,300	239,800	248,700	260,900	274,200	291,500	295,700
2810~3000	231,300	245,200	254,400	267,600	281,000	301,800	—
3010~3200	235,200	250,600	260,300	274,400	287,700	—	—
3210~3500	239,200	256,000	266,100	281,100	294,400	—	—

■ 赤字の部分は面積6m²以下での製作。

エコスラット FT-3621~3628(4色)・FT-3651~3660(10色)

[単位:円(税別)]

高さ(mm) \ 幅	1000 ~ 1200	1210 ~ 1400	1410 ~ 1600	1610 ~ 1800	1810 ~ 2000	2010 ~ 2200	2210 ~ 2400
1000~1200	169,800	174,800	179,800	182,900	188,500	192,000	195,000
1210~1400	174,600	180,200	184,200	187,700	193,900	197,800	201,300
1410~1600	178,000	184,200	187,800	191,700	198,400	202,700	206,600
1610~1800	181,300	188,100	192,100	196,500	203,800	208,600	212,500
1810~2000	184,100	191,300	195,700	200,500	208,300	214,200	218,600
2010~2200	187,300	195,200	200,000	205,300	213,300	220,000	224,400
2210~2400	190,100	198,500	203,700	209,800	218,600	225,400	230,400
2410~2600	193,400	202,400	207,500	214,200	222,900	230,900	236,300
2610~2800	196,700	206,400	211,500	218,800	227,300	236,500	242,200
2810~3000	199,400	210,100	215,400	223,200	231,700	242,000	251,800
3010~3200	202,600	213,100	219,700	229,300	238,400	249,000	259,700
3210~3500	205,300	216,800	223,600	233,900	243,000	254,100	266,000

■ FT-3621~3628の場合、□の範囲のみ製作可能。ただし、赤字の部分は面積6m²以下での製作。

■ FT-3651~3660の場合、上表すべてのサイズで製作可能。

製品特長

IoT化で
さらに便利に

シーン別
製品紹介

製品一覧

パーフェクト
シルキー

シルキー/
シルキー
カーテン

シルキー
天窓

フォレティア
電動

ラインドレープ

ラインドレープ
ペア
アンサンブル

ラインドレープ
木製

ラルク
シールド

ラルク
傾斜窓

調光ロール
スクリーン
ルミエ

フィュー

フィュー
ペア

ベルレ

ベルレ
ダブル

ベルレ
ペア

ブレア

ブレア
ペア

ローマンスレード
クレアス

カーテン
レール

ティエルモ

トリーチェ

操作の種類

コンセント
推奨位置

サイズの
測り方

発注方法

タテ型ブラインド ホームタコス ラインドレープ

チャイルド
セーフティ

*詳しくはP.197



スラットや価格について
詳しくはサンプル帳を
ご覧ください。

RFリモコン
操作

赤外線
リモコン操作

スイッチ
操作

HEMS

電源分岐
ジョイント

タテに並んだスラットの角度調整で
光や視線をコントロール。

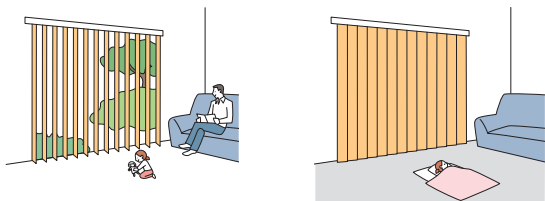


LD-6255 エブリ(アイス) スラット幅100mm 部品色:オフホワイト



製品特長

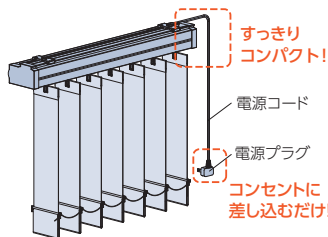
■ スラットの角度を調整して採光と視線をコントロール。



■ カラー・質感・機能のバリエーションが豊富なスラット。

デザイン性の高いスラットや、豊富なカラーが魅力のスラットをご用意。
遮熱性能やメンテナンス機能に優れたスラットなら、さらに快適に過ごせます。
ロールスクリーンやブリーツスクリーンとの共通柄もラインナップ。

■ コントローラ(制御装置)内蔵で、意匠性・施工性の高い仕様。



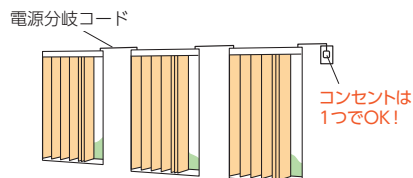
・コントローラ(制御装置)はレールに内蔵されているため、壁に取付ける手間もなく、見た目もすっきり。
・電源はコンセントにプラグを差し込むだけ。複雑な配線工事はありません。

※赤外線リモコンを使用する場合、持出し受光部の取付けが必要です。

*図はRFリモコン操作

■ 複数台の製品の取付けに便利な「電源分岐ジョイント」。

製品どうしを電源分岐コードで接続することで、コンセント(電源)を1つにまとめることができます。最大10台まで接続できます。



製作可能寸法

*幅は5mm単位、高さは10mm単位での製作になります。
※製品幅が大きい場合は、エレベーターや廊下などの運搬経路をあらかじめご確認ください。

[単位:mm]

操作方法	電動(リモコン操作・スイッチ操作)	
納まり	片開き・両開き(両納まり)	
スラット幅	80mm	100mm
製品幅	600*~3000	600*~4000
製品高さ	400~4000	
最大面積	12m ²	

*電源分岐ジョイントは、製品幅700mm以上に対応します。

対応スラット一覧

スラット幅 80mm 100mm

※青字のNo.のスラットは洗濯機で洗うことができます。

カテゴリー	スラットNo. (LD-)	スラット名	透過性	対応スラット幅 (mm)
ソノホースタイル	6101 ~ 6103	ルナリア	A	100
	6104 ~ 6106	ヴェルタ*	A B	80・100
	6107 ~ 6109	セーヌ	A	80・100
	6110 ~ 6111	リュース	A	100
	6112 ~ 6117	ブライト	A	80・100
インダストリアル	6118 ~ 6121	ハンプトン	遮光	100
	6122 ~ 6123	ゼブラノ	遮光1級	80・100
	6124 ~ 6125	デルセ	遮光1級	80・100
ノルディック	6126 ~ 6128	ティンバル	遮光1級	80・100
	6129 ~ 6130	リンド	A	80・100
	6131 ~ 6132	ノエル	A	80・100
ボタニカル	6133 ~ 6134	ヒラハ	A	100
	6135 ~ 6136	プランタ	A	80・100
	6137 ~ 6141	リンネル	A	80・100

カテゴリー	スラットNo. (LD-)	スラット名	透過性	対応スラット幅 (mm)	
無地	6201 ~ 6240	ライフ	A	80・100	
	6241 ~ 6250	ジョルノ	A	80・100	
	6251 ~ 6290	エブリ	A	80・100	
	6171 ~ 6200	マカロンラテ	A	80・100	
	6321 ~ 6323	シャイニー	A	80・100	
	6327 ~ 6329	デイズ遮熱	A	80・100	
	6334 ~ 6339	デイズ	A	80・100	
	6358 ~ 6360	フロスティ	A	80・100	
	6401 ~ 6428	ピアット*	遮光1~3級	80・100	
	6431 ~ 6450	ライフ遮光	遮光1級	80・100	
遮光	6451 ~ 6458	ルフト*	遮光1~2級	80・100	
	6461 ~ 6500	エブリ遮光*	遮光1~2級	80・100	
	6501 ~ 6503	アージェント	遮光1級	80・100	
	6510 ~ 6512	ヴェルタ遮光	遮光1級	80・100	
	6531 ~ 6545	ミント	遮光1級	80・100	
	6551 ~ 6553	ミント遮熱	遮光1級	80・100	
	レース	6601 ~ 6603	マタン遮熱	B	80・100
		6604 ~ 6606	ジュルネ遮熱	C	80・100
		6607 ~ 6611	フィラレ遮熱	C	100
		6612 ~ 6614	リノレ	C	100
6651 ~ 6665		エール	C	100	

*印のスラットは色によって透過性が異なります。

構造と部品

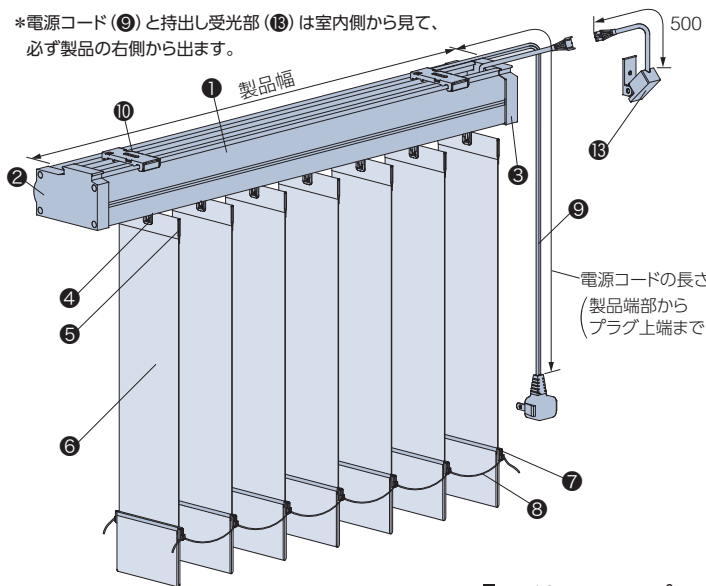
※製品高さは、取付けブラケット上端(正面付け補助金具は含まない)からバランスウェイト下端までの寸法となります。

[単位:mm]

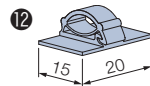
電動(リモコン操作・スイッチ操作)

*電源コード(9)と持出し受光部(13)は室内側から見て、必ず製品の右側から出ます。

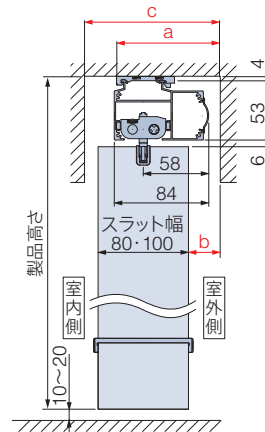
*「スラットの重なり寸法」は約10mmとなります。



ワイヤークランプ

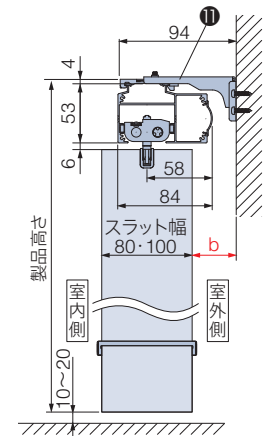


天井付け (ブラケット付け)



スラット幅	80mm	100mm
a寸法	94以上	94以上
b寸法	31以上	21以上
c寸法	125以上	135以上

正面付け



スラット幅	80mm	100mm
b寸法	31	21

部品名	材質	備考
① ハンガーレール	アルミ押し出し形材	オフホワイト、ダークブラウン
② チルトケース	樹脂成形品・鋼板プレス成形品他	ハンガーレールと同系色
③ ドライブケース	樹脂成形品・鋼板プレス成形品他	ハンガーレールと同系色
④ ランナー	樹脂成形品・他	ハンガーレールと同系色
⑤ スラットハンガー	樹脂成形品	クリアー
⑥ スラット	種類によって組成が異なります。	
⑦ バランスウェイト	樹脂成形品・鋼板プレス成形品	スラットによって色は異なります。
⑧ ボトムコード	樹脂成形品・化学繊維	スラットと同系色
⑨ 電源コード	—	ホワイト、ブラック 電源コードの長さは、0.5、1.0、2.0、3.0、5.0mから選べます。 ご指定がない場合は、3.0mとなります。
⑩ 取付けブラケット	ステンレス鋼板プレス成形品・樹脂成形品	
⑪ 正面付け補助金具	鋼板プレス成形品	ハンガーレールと同系色 L字型の持出し金具。取付けブラケットと組み合わせて使用します。
⑫ ワイヤークランプ	樹脂成形品	乳白色 コード類を固定する部品。製品1台につき3個付属しています。
⑬ 持出し受光部	樹脂成形品・他	ホワイト、ブラック 「赤外線リモコン操作」の場合は付属しています。コードの長さは0.5m。

製品特長

IoT化でさらに便利に

シーン別製品紹介

製品一覧

パーフェクトシルキー

シルキー/シルキーカーテン

シルキー天窓

フォレティア電動

ラインドレープ

ラインドレープベア

ラインドレープ木製

ロールスクリーン

ラルクシールド

ラルク傾斜窓

調光ロールスクリーン

フィュー

フィューベア

ベルレ

ベルレダブル

ベルレベア

ハニカムスクリーン

プレア

プレアベア

ローマシェード

クレアス

カーテンレール

ティエルモ

トリーチェ

操作の種類

コンセント推奨位置

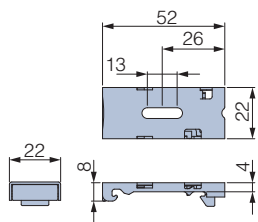
サイズの測り方

発注方法

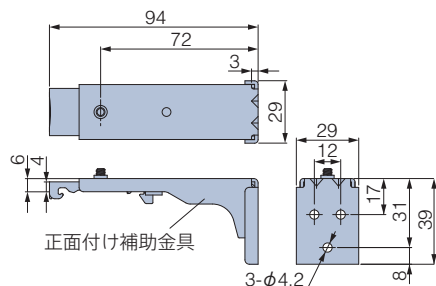
取付けブラケット

[単位:mm]

天井付け



正面付け



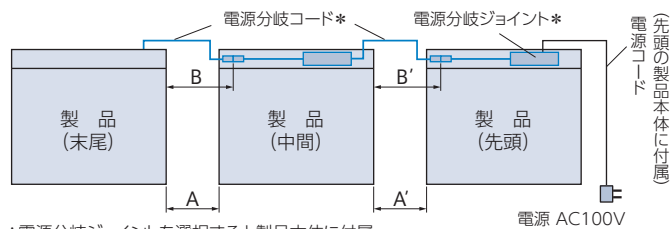
正面付け補助金具

付属個数

製品幅	個数
600～1000	2個
1005～2000	3個
2005～3000	4個
3005～4000	5個

電源分岐ジョイント

1つの電源(コンセント)から電源を分岐して、隣接する複数台の製品へ電源を供給できます。最大10台まで接続可能です。製品間の距離(A)は2000mmまで対応可能です。



*電源分岐ジョイントを選択すると製品本体に付属。

電源 AC100V

①接続するすべての製品の位置関係(先頭・中間・末尾)をご指定ください。

- ・製品2台を接続する場合
「先頭1台・末尾1台」が必要です。
- ・製品3台以上を接続する場合
「先頭1台・中間1～8台・末尾1台」が必要です。

②中間・末尾の製品は、左表のように製品間の距離(A)を目安に電源分岐コードの長さ(B)を0.2m、0.7m、1.2m、2.2mからご指定ください。また、壁などの色を考慮して、電源分岐コードの色(ホワイト・ブラック)をご指定ください。

ご指定がない場合は、ホワイトになります。

※電源分岐コードは室内側から見て、必ず製品の右側から出ます。

※コードを取り回す場合は、製品間の距離に必要な長さを加算して、電源分岐コードの長さをご指定ください。

電源分岐コードの色

ホワイト・ブラックの2色から選べます。
ご指定がない場合は、ホワイトになります。

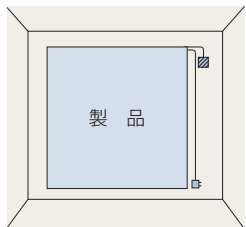
電源分岐コードの長さの目安

製品間の距離(A)	電源分岐コードの長さ(B)
30mm以下	0.2m
500mm以下	0.7m
1000mm以下	1.2m
2000mm以下	2.2m

価格: + 2,500円/台

※製品本体と同時にご注文ください。
※製品幅695mm以下は対応しません。
※先頭・中間・末尾は同価格です。

電源コード・持出し受光部の出る位置



電源コード・持出し受光部は室内側から見て、必ず製品の右側から出ます。
持出し受光部延長コード(オプション)*を使うことにより、受光部の位置を左側にすることも可能です。
※最大9mまで延長することができます。

- …持出し受光部
- …コンセント

製品重量

※下記は計算式のため、実際の重量と誤差が生じる場合があります。目安としてご使用ください。

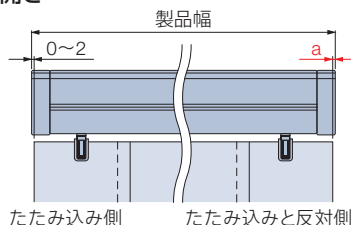
$$(製品幅 \times 1.8) + (製品幅 \times 製品高さ \times 1.5 \times \text{スラット} m^2 \text{重量}) + 1 (kg)$$

※計算式の製品幅、製品高さの数値はメートル(m)単位で計算してください。
※スラットm²重量については、サンプル帳の「スラット詳細一覧」をご覧ください。

製品幅とスラット端部寸法

[単位:mm]

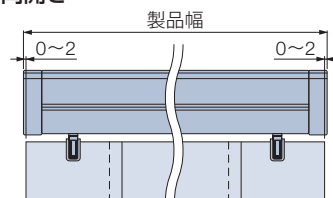
片開き



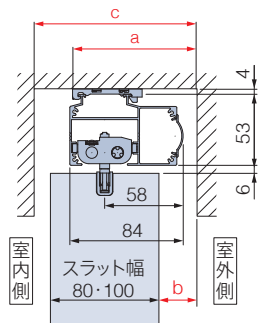
たたみ込み側 たたみ込みと反対側

スラット幅	製品幅	たたみ込み側と反対側のすき間(a)
80mm	600～1795	0～2
	1800～2695	5～7
	2700～3000	9～11
100mm	600～4000	0～2

両開き



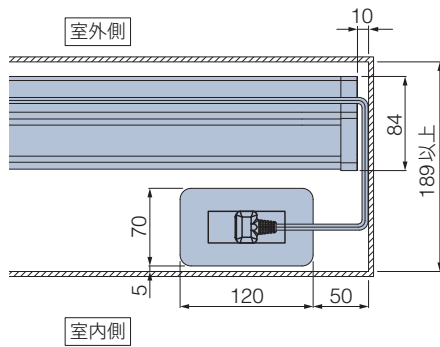
カーテンボックスに取付ける場合の寸法 ※赤外線リモコンの受光部は、カーテンボックスや家具などで隠れない位置に設置してください。 [単位:mm]



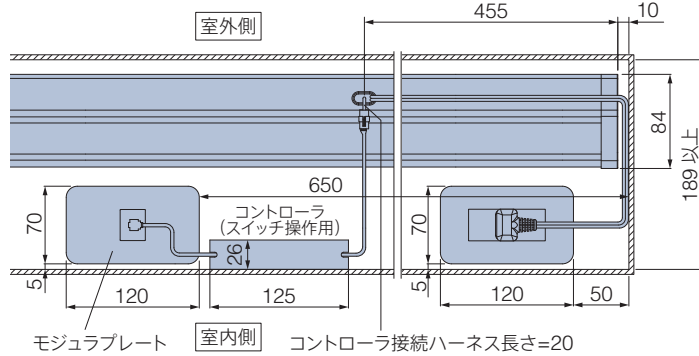
スラット幅	80mm	100mm
a寸法	94以上	94以上
b寸法	31以上	21以上
c寸法	125以上	135以上

コンセントをカーテンボックス内に設置する場合 ※図は見下げ図

リモコン操作



スイッチ操作



納まり

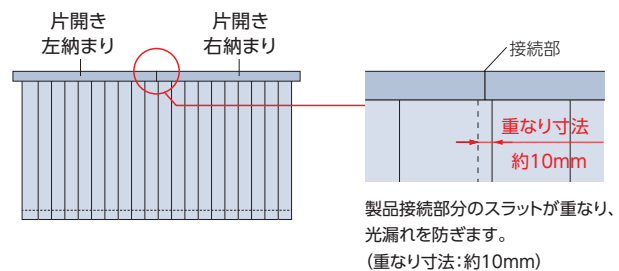
スラットの納まりは下表のように分類されます。使い勝手や開口部寸法を考慮してお選びください。

	左納まり	右納まり
片開き		
両開き (両納まり)		

POINT ワイドサッシにおすすめのオプション「2連取付仕様」

片開きの製品を2台並べて両開きのように取付ける場合におすすめです。製品接続部のスラットを重ねて、光漏れを防ぎます。総ワイド5380mmまで製作可能。リモコンやスイッチの種類により、使用シーンに合わせたフレキシブルな使い方ができます。

※スラット幅100mm、片開きのための製作。
*詳しくは48ページをご覧ください。



製品特長

IoT化でさらに便利に

シーン別製品紹介

製品一覧

III型
I型
II型
I型
II型
I型
II型
I型
II型

パーフェクトシルキー
シルキー/シルキーカーテン
シルキー天窓
フォレティア電動

ラインドレープ
ラインドレープペア
アンサンブル
ラインドレープ木製
ラルクシールド
ラルク傾斜窓

調光ロールスクリーン
ルミエ

フィュー
フィューペア
ベルレ
ベルレダブル
ベルレペア

ハニカムスクリーン
ブリア
ブリアペア

ローマンシェード
クリアス

カーテンレール
ティエルモ
トリーチェ

操作の種類

コンセント推奨位置

サイズの測り方

発注方法

たたみしろ寸法

※下記は計算値のため、実際の寸法と多少異なる場合があります。目安としてご使用ください。

[単位:mm]

製品幅などにより、たたみしろ寸法が異なります。

製品（スラット）をたたみ込んだ時のスラットの停止位置について

製品の構造上、スラットをたたみ込んだ時、スラットは製品端部までたたみ込まれません。

※製品の構造上、全閉時やたたみ込んだ時のスラットは、右記位置で停止します。ただし、スラットの停止位置は、スラット幅、納まりなどによって異なります。

スラット全閉時の停止位置

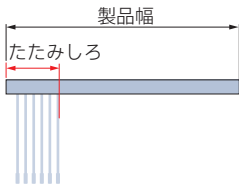
スラットの回転

スラットたたみ込み時の停止位置

たたみしろ

計算ツールはこちら

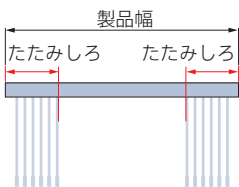
片開き



たたみしろ寸法目安

製品幅 \ スラット幅	600	900	1200	1500	1800	2100	2400	2700	3000	3300	3600	3900	4000
80mm	134	167	201	234	267	301	334	367	400	—	—	—	—
100mm	130	156	182	208	234	260	286	312	338	365	391	417	425

両開き (両納まり)



たたみしろ寸法目安

製品幅 \ スラット幅	600	900	1200	1500	1800	2100	2400	2700	3000	3300	3600	3900	4000
80mm	101	118	135	152	169	186	203	220	237	—	—	—	—
100mm	105	118	131	144	158	171	184	197	210	224	237	250	254

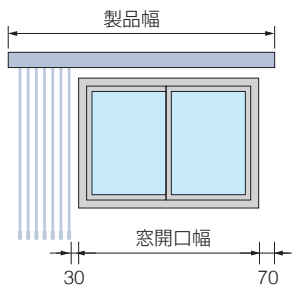
窓枠の内側にたたみしろを残さない場合の製品幅の算出方法

※下記は計算式のため、実際の寸法と誤差が生じる場合があります。目安としてご使用ください。

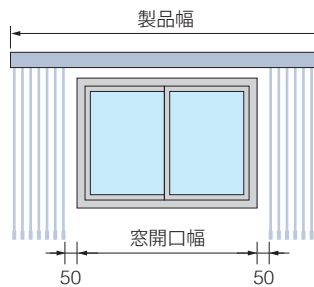
[単位:mm]

窓開口幅などにより、製品幅寸法が異なります。

片開き (右納まり・左納まり)



両開き (両納まり)



計算ツールはこちら



製品幅の計算式

スラット幅	片開き (右納まり・左納まり)
80mm	窓開口幅×1.13+187
100mm	窓開口幅×1.10+193

製品幅の計算式

スラット幅	両開き (両納まり)
80mm	窓開口幅×1.13+261
100mm	窓開口幅×1.10+277

電動部仕様

定格電圧	AC100V±10% 50/60Hz
消費電力	10W
使用温度	0℃～50℃ (結露なきこと)
待機電力※	0.5W以下

※待機電力は実測値であり、保証値ではありません。

部品色

電動 (リモコン操作・スイッチ操作)

部品色 (ハンガーレールの色) は2色から選べます。

ご指定がない場合は、オフホワイト[No.13]になります。



オフホワイト [No.13]



ダークブラウン [No.667]

電源コード

電源コード、〈オプション〉の電源分岐コードの色はそれぞれ2色から選べます。

ご指定がない場合は、ホワイトになります。

*写真は電源コード。



ホワイト



ブラック

持出し受光部

持出し受光部の色は2色から選べます。

*持出し受光部延長コード (オプション) の色も2色から選べます。

ご指定がない場合は、ホワイトになります。



ホワイト



ブラック

バランスウェイト

バランスウェイトは「巻き込みウェイト」、「袋縫いウェイト」、「袋縫いシンプルウェイト」から選べます。

ご指定がない場合は、「巻き込みウェイト」になります。

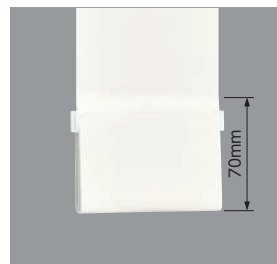
※一部のスラットは「挟み込みウェイト」のみとなります。

巻き込みウェイト



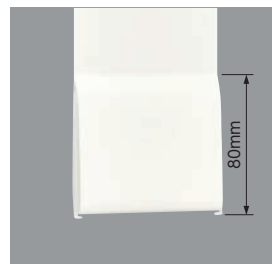
±20mm程度、製品の高さ調整が可能です。
* () 内はスラット幅80mm

袋縫いウェイト



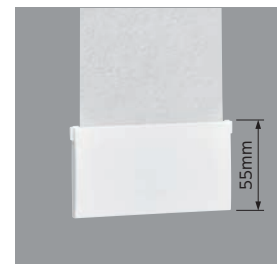
バランスウェイトがきれいに納まります。

袋縫いシンプルウェイト



ボトムコードがなくすっきりとしたシンプルなウェイトです。
*スラット幅100mmのみ対応

挟み込みウェイト



±10mm程度、製品の高さ調整が可能です。

「ボトムコード付き」、「ボトムコードなし」が選べます。

ご指定がない場合は、「ボトムコード付き」になります。

※「袋縫いシンプルウェイト」は、「ボトムコードなし」のみとなります。

ボトムコード付き



ボトムコードなし



ボトムコードが付くことでスラットのばらつきや絡まりを抑えます。

下表のスラットは「挟み込みウェイト」となります。

カテゴリー	スラットNo. (LD-)	スラット名
ソーホーススタイル	6110～6111	リュース
	6118～6121	ハンプトン
インダストリアル	6122～6123	ゼブラノ
	6124～6125	デルセ
ノルディック	6126～6128	ティンバル
	無地	フロスティ
遮光	6531～6545	ミント
	6551～6553	ミント遮熱

*バランスウェイトはスラットと同系色になります。

製品特長

IoT化で
さらに便利に

シーン別
製品紹介

製品一覧

パーフェクト
シルキー

シルキー/
シルキー
カーテン

シルキー
天窓

フォレティア
電動

ラインドレープ

ラインドレープ
ペア
アンサンブル

ラインドレープ
木製

ラルク
シールド

ラルク
傾斜窓

調光ロール
スクリーン
ルミエ

フィーユ

フィーユ
ペア

ベルレ

ベルレ
ダブル

ベルレ
ペア

ブレア

ブレア
ペア

ローマンシェード
クリアス

ティアトルモ

トリーチェ

操作の種類

コンセント
推奨位置

サイズの
測り方

発注方法

オプション

※詳しくは、サンプル帳をご覧ください。

2連取付仕様

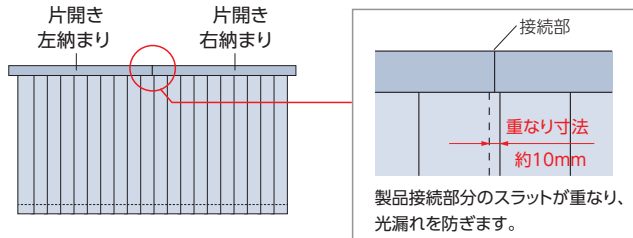
価格:加算価格なし

片開きの製品を2台並べて両開きのように取付ける場合におすすめです。
製品接続部のスラットを重ねて、光漏れを防ぎます。
総ワイド5380mmまで製作可能。
リモコンやスイッチの種類により、使用シーンに合ったフレキシブルな使い方ができます。

※スラット幅100mm、片開きみの製作。

※(オプション)2連取付仕様は、製品を2台手配、コンセント(電源)が2カ所必要です。

また、「電源分岐ジョイント」をご指定いただいた場合は、製品どうしを接続することで、コンセントを1つにまとめることもできます。*左右2台分の加算価格: **+5,000円**



製作可能寸法

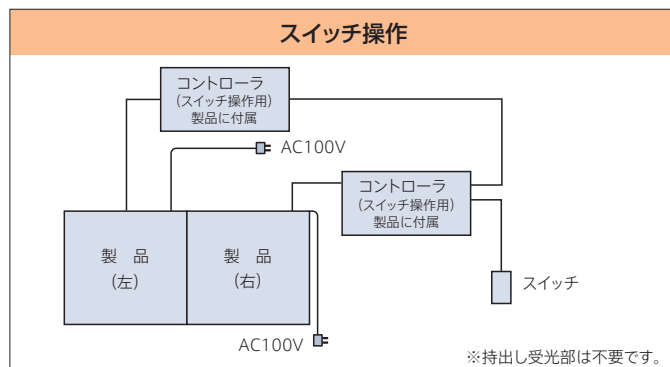
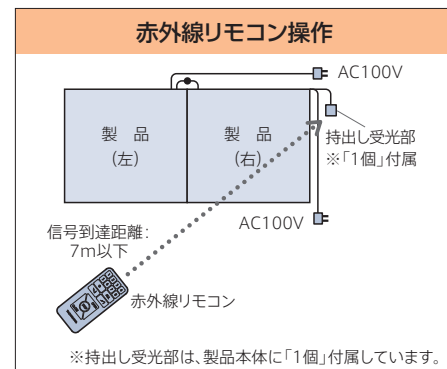
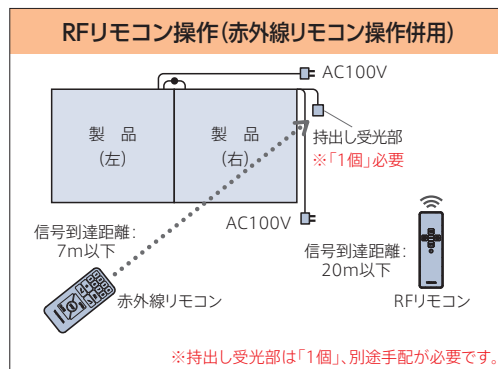
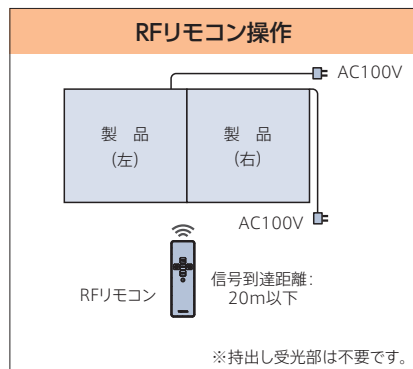
[単位:mm]

納まり	片開き
スラット幅	100mm
製品幅	600~2690
連窓時の総幅	1200~5380
製品高さ	400~4000
最大面積	10.76m ²

左側…… 片開き・左納まり

右側…… 片開き・右納まり

操作方法



ナチュラルウッドバランス



空間への調和を高め、さらに上質に仕上げるナチュラルウッドバランス。
さまざまなインテリアとのコーディネートが楽しめる20色。

*後付けも可能です。

価格

価格表に掲載している製品本体価格とは別に物流諸経費を申し受けます。

※表示価格は消費税を含まないメーカー希望小売価格(本体価格)です。

174ページの「操作の種類」をご確認のうえ、価格を算出してください。

スラット・操作方法によって価格が異なります。



*赤で囲んだ部分は必ず必要となります。

- ※1 ラインドレープ製品本体価格は、サンプル帳「スラット紹介ページ」の価格表をご覧ください。
- ※2 スイッチ操作でRFリモコンを併用する場合の電動部価格:100,000円、赤外線リモコンを併用する場合の電動部価格:90,000円。
- ※3 リモコン・スイッチ価格は製品本体価格には含まれませんので、必要な操作のリモコン・スイッチ価格を加算してください。
- ※4 持出し受光部は「RFリモコン操作(赤外線リモコン操作併用)」の場合、オプションとして別途手配が必要です。「RFリモコン操作」「スイッチ操作」の場合は不要です。「赤外線リモコン操作」の場合は、製品1台につき1個付属しています。
- ※5 その他部品が必要な場合は、下表から選んで価格を加算してください。

スラットや価格について詳しくはサンプル帳をご覧ください。



〈オプション〉2連取付仕様の場合、別途必要となるリモコン・スイッチ・持出し受光部・その他部品については、必ず48ページをご確認ください。通常製品とは手配部品が異なる場合があります。

リモコン

※製品本体には含まれません。

RFリモコン 8グループ(ブラインド用)	27,000円/個	リモコンホルダー(ホワイト)が付属しています。
RFリモコン 4グループ(ブラインド用)	15,000円/個	
赤外線リモコン(ホワイト・ブラック)	5,000円/個	リモコンホルダーは付属していません。
リモコンホルダー(ホワイト・ブラック)	500円/個	リモコンを壁に設置する場合に使用。

電源分岐ジョイント

+ 2,500円/台

- ※製品本体と同時にご注文ください。
- ※製品幅695mm以下は対応しません。
- ※先頭・中間・末尾は同価格です。
- 詳しくは44ページをご覧ください。

スイッチ

※製品本体には含まれません。

シングルスイッチ(タテ型ブラインド用)	15,800円/個	モジュラ変換ケーブル付き。
複数ゾーンスイッチ(タテ型ブラインド用)	77,300円/個	
マルチスイッチ(タテ型ブラインド用)	110,300円/個	

持出し受光部

※「RFリモコン操作(赤外線リモコン操作併用)」の場合、別途ご注文が必要です。

持出し受光部(コード長0.5m)	3,000円/個	「赤外線リモコン操作」の場合は、製品1台につき1個付属しています(ホワイト・ブラック)。
持出し受光部延長コード(1m)	1,800円/本	持出し受光部(0.5mコード付き)と製品本体の間を延長する場合に使用(ホワイト・ブラック)。 ※最大9mまで延長することができます。
持出し受光部延長コード(3m)	2,670円/本	

その他部品

スイッチ操作	本体側延長コード(0.2m)	1,440円/本	製品本体とコントローラ(スイッチ操作)の間を延長する場合に使用(ホワイト)。 ※最大10mまで延長することができます。
	本体側延長コード(2m)	5,800円/本	
ワイヤークランプ		90円/個	コード類を固定する補助部品(乳白色)。製品1台につき3個付属しています。

製品特長

IoT化でさらに便利に

シーン別製品紹介

製品一覧

パーフェクトシルキー

シルキー/シルキーカーテン

シルキー天窓

フォレティア電動

ラインドレープ

ラインドレープペア

ラインドレープ木製

ラルクシールド

ラルク傾斜窓

調光ロールスクリーンルミエ

フィュー

フィューペア

ベルレ

ベルレダブル

ベルレペア

ブレア

ブレアペア

ローマンシェード

クリアス

カーテンレール

ティエルモ

トリーチェ

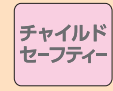
操作の種類

コンセント推奨位置

サイズの測り方

発注方法

タテ型ブラインド ホームタコス ラインドレープ ペア アンサンブル



*詳しくはP.197



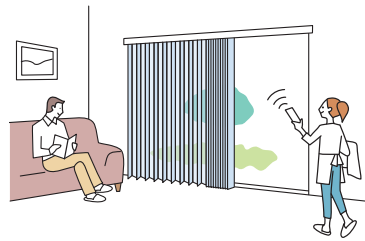
スラットや価格について詳しくはサンプル帳をご覧ください。



ドレープ:LD-6201 ライフ(ホワイト) レース:LD-6651 エール(ホワイト) スラット幅100mm
部品色:オフホワイト

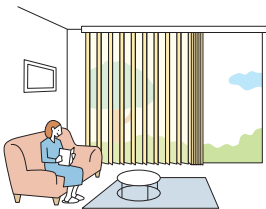
- RFリモコン操作
- 赤外線リモコン操作
- スイッチ操作
- HEMS
- 電源分岐ジョイント

ドレープとレースを交互に配したタテ型ブラインド。プライバシーを守りながら、眺望を楽しめます。



製品特長

■ スラットの角度を調整して採光と視線をコントロール。

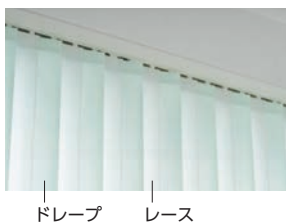


■ カラー・質感・機能のバリエーションが豊富なスラット。レースはすべてミラーレースなので安心。

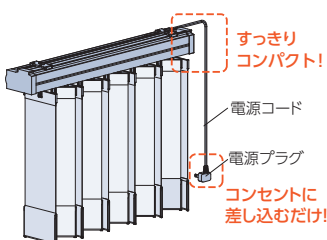
デザイン性の高いスラットや、豊富なカラーが魅力のスラットをご用意。遮熱性能やメンテナンス機能に優れたスラットなら、さらに快適に過ごせます。ロールスクリーンやブリーツスクリーンとの共通柄もラインナップ。

■ ドレープとレースを交互に配した「ペア アンサンブル」。

レースが常にドレープとのすき間をふさぐので、プライバシーを守りながら眺望を楽しめます。



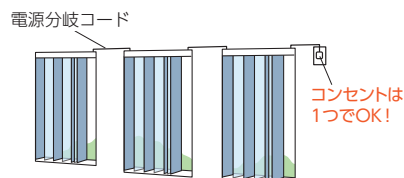
■ コントローラ(制御装置)内蔵で、意匠性・施工性の高い仕様。



- ・コントローラ(制御装置)はレールに内蔵されているため、壁に取付ける手間もなく、見た目すっきり。
- ・電源はコンセントにプラグを差し込むだけ。複雑な配線工事はありません。
- ※赤外線リモコンを使用する場合、持出し受光部の取付けが必要です。
- *図はRFリモコン操作

■ 複数台の製品の取付けに便利な「電源分岐ジョイント」。

製品どうしを電源分岐コードで接続することで、コンセント(電源)を1つにまとめることができます。最大10台まで接続できます。



製作可能寸法

* 幅は5mm単位、高さは10mm単位での製作になります。
 ※ 製品幅が大きい場合は、エレベーターや廊下などの運搬経路をあらかじめご確認ください。

[単位:mm]

操作方法	電動 (リモコン操作・スイッチ操作)
納まり	片開き・両開き (両納まり)
スラット幅	100mm
製品幅	600*~4000
製品高さ	400~3300
最大面積	12m ²

※電源分岐ジョイントは、製品幅700mm以上に対応します。

対応スラット一覧

スラット幅 100mm

※青字のNo.のスラットは洗濯機で洗うことができます。

ドレープ

カテゴリ	スラットNo. (LD-)	スラット名	透過性
ソーホースタイル	6101 ~ 6103	ルナリア	A
	6104 ~ 6106	ヴェルタ *	A B
	6107 ~ 6109	セーヌ	A
	6112 ~ 6117	ブライト	A
ノルディック	6129 ~ 6130	リンド	A
	6131 ~ 6132	ノエル	A
ボタニカル	6133 ~ 6134	ヒラハ	A
	6135 ~ 6136	プランタ	A
	6137 ~ 6141	リンネル	A

カテゴリ	スラットNo. (LD-)	スラット名	透過性
無地	6201 ~ 6240	ライフ	A
	6241 ~ 6250	ジョルノ	A
	6251 ~ 6290	エブリ	A
	6171 ~ 6200	マカロンラテ	A
	6321 ~ 6323	シャイニー	A
	6327 ~ 6329	デイズ遮熱	A
	6334 ~ 6339	デイズ	A
	6401 ~ 6428	ピアット *	遮光1~3級
遮光	6431 ~ 6450	ライフ遮光	遮光1級
	6451 ~ 6458	ルフト *	遮光1~2級
	6461 ~ 6500	エブリ遮光 *	遮光1~2級
	6501 ~ 6503	アジェント	遮光1級
	6510 ~ 6512	ヴェルタ遮光	遮光1級

*印のスラットは色によって透過性が異なります。

レース

カテゴリ	スラットNo. (LD-)	スラット名	透過性
レース	6607 ~ 6611	フィラレ遮熱	C
	6612 ~ 6614	リノレ	C
	6651 ~ 6665	エール	C

※アンサンブルは交互にスラットが並ぶため、異なる色を組み合わせるとストライプ状に見えます。そのため同系色の組み合わせをおすすめしています。
 「対応ドレープ」と「同系色レース」一覧は、サンプル帳をご覧ください。

製品特長

IoT化でさらに便利に

シーン別製品紹介

製品一覧

ヨロ型
ラインド
パーフェクトシルキー
シルキー/シルキーカーテン
シルキー天窓
フロレティア電動

タテ型
ラインド
ラインドレープペアアンサンブル
ラインドレープ木製

ロールスクリーン
ラルクシールド
ラルク傾斜窓

調光ロールスクリーンルミエ

プリーツスクリーン
フィュー
フィューペア
ベルレ
ベルレダブル
ベルレペア

ハニカムスクリーン
ブレア
ブレアペア

ローマンシェード
クレアス

カーテンレール
ティエルモ
トリーチェ

操作の種類

コンセント推奨位置

サイズの測り方

発注方法

構造と部品

※製品高さは、取付けブラケット上端(正面付け補助金具は含まない)からバランスウェイト下端までの寸法となります。

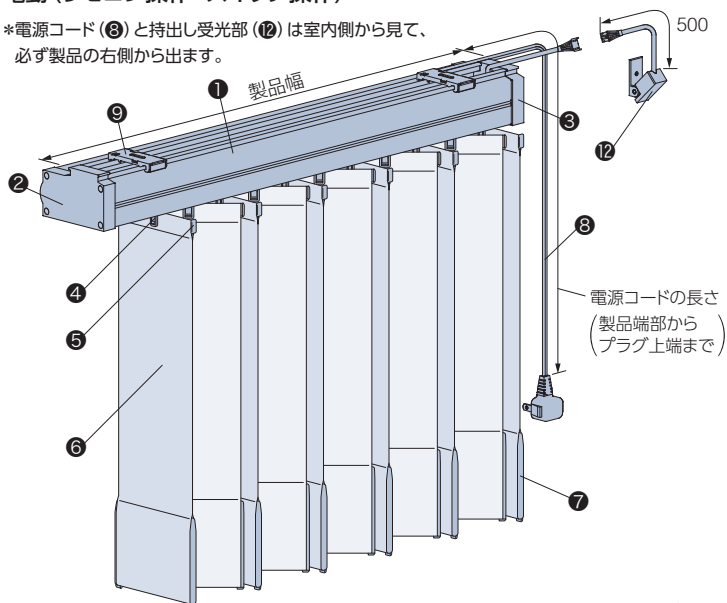
[単位:mm]

※アンサンブルは2種類の生地(スラット)で構成されています。
生地の伸び率が異なるため、レースはドレープより長くないように仕上げています。

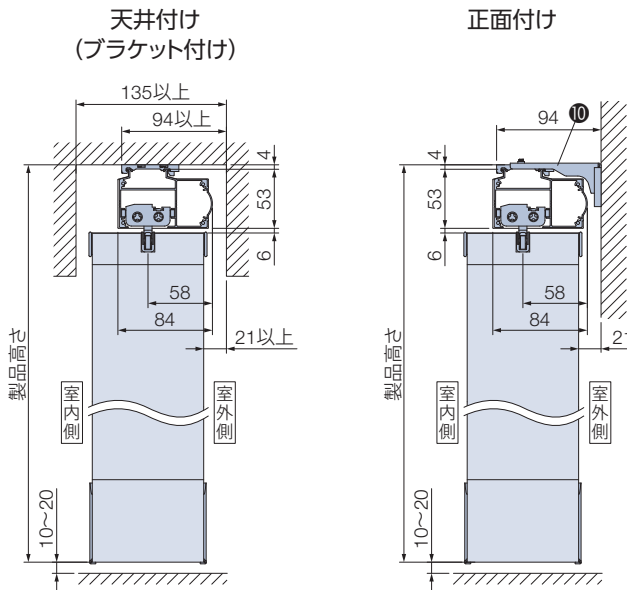
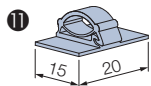
*「スラット(ドレープ)の重なり寸法」は約15mmとなります。

電動(リモコン操作・スイッチ操作)

*電源コード(⑧)と持出し受光部(⑫)は室内側から見て、必ず製品の右側から出ます。



ワイヤークランプ

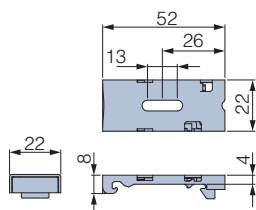


部品名	材質	備考
① ハンガーレール	アルミ押し出し形材	オフホワイト、ダークブラウン
② チルトケース	樹脂成形品・鋼板プレス成形品他	ハンガーレールと同系色
③ ドライブケース	樹脂成形品・鋼板プレス成形品他	ハンガーレールと同系色
④ ランナー	樹脂成形品・他	ハンガーレールと同系色
⑤ スラットハンガー	樹脂成形品	クリアー
⑥ スラット	種類によって組成が異なります。	
⑦ バランスウェイト	樹脂成形品	スラットによって色は異なります。
⑧ 電源コード	—	ホワイト、ブラック 電源コードの長さは、0.5、1.0、2.0、3.0、5.0mから選べます。 ご指定がない場合は、3.0mとなります。
⑨ 取付けブラケット	ステンレス鋼板プレス成形品・樹脂成形品	
⑩ 正面付け補助金具	鋼板プレス成形品	ハンガーレールと同系色 L字型の持出し金具。取付けブラケットと組み合わせて使用します。
⑪ ワイヤークランプ	樹脂成形品	乳白色 コード類を固定する部品。製品1台につき3個付属しています。
⑫ 持出し受光部	樹脂成形品・他	ホワイト、ブラック 「赤外線リモコン操作」の場合は付属しています。コードの長さは0.5m。

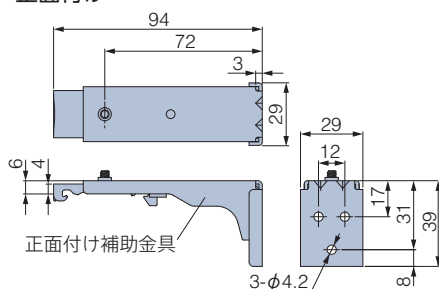
取付けブラケット

[単位:mm]

天井付け



正面付け

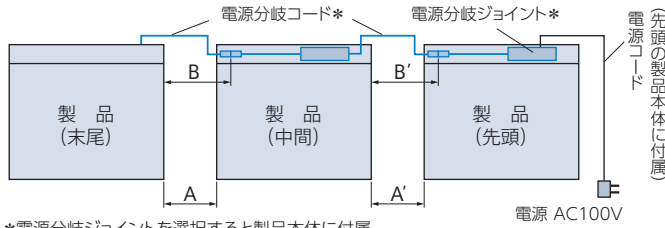


付属個数

製品幅	個数
600～1000	2個
1005～2000	3個
2005～3000	4個
3005～4000	5個

電源分岐ジョイント

1つの電源(コンセント)から電源を分岐して、隣接する複数台の製品へ電源を供給できます。最大10台まで接続可能です。製品間の距離(A)は2000mmまで対応可能です。



*電源分岐ジョイントを選択すると製品本体に付属。

電源分岐コードの色

ホワイト・ブラックの2色から選べます。
ご指定がない場合は、ホワイトになります。

価格：+2,500円/台

※製品本体と同時にご注文ください。
※製品幅695mm以下は対応しません。
※先頭・中間・末尾は同価格です。

電源分岐コードの長さの目安

製品間の距離(A)	電源分岐コードの長さ(B)
30mm以下	0.2m
500mm以下	0.7m
1000mm以下	1.2m
2000mm以下	2.2m

①接続するすべての製品の位置関係(先頭・中間・末尾)をご指定ください。

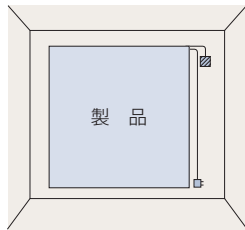
- ・製品2台を接続する場合
「先頭1台・末尾1台」が必要です。
- ・製品3台以上を接続する場合
「先頭1台・中間1~8台・末尾1台」が必要です。

②中間・末尾の製品は、左表のように製品間の距離(A)を目安に電源分岐コードの長さ(B)を0.2m、0.7m、1.2m、2.2mからご指定ください。
また、壁などの色を考慮して、電源分岐コードの色(ホワイト・ブラック)をご指定ください。

ご指定がない場合は、ホワイトになります。

- ※電源分岐コードは室内側から見て、必ず製品の右側から出ます。
- ※コードを取り回す場合は、製品間の距離に必要な長さを加算して、電源分岐コードの長さをご指定ください。

電源コード・持出し受光部が出る位置



電源コード・持出し受光部は室内側から見て、必ず製品の右側から出ます。
持出し受光部延長コード(オプション)*を使うことにより、受光部の位置を左側にすることも可能です。
※最大9mまで延長することができます。

- ☒ …持出し受光部
- ☐ …コンセント

製品重量

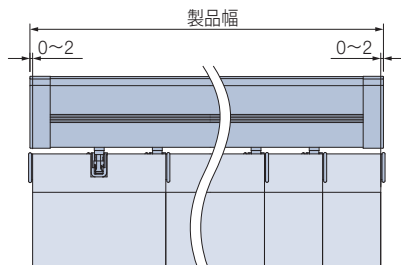
※下記は計算式のため、実際の重量と誤差が生じる場合があります。目安としてご使用ください。

$$(\text{製品幅} \times 1.8) + (\text{製品幅} \times \text{製品高さ} \times 1.5 \times (\text{ドレープ} \text{m}^2 \text{重量} + \text{レース} \text{m}^2 \text{重量})) + 1 (\text{kg})$$

※計算式の製品幅、製品高さの数値はメートル(m)単位で計算してください。
※ドレープまたはレースのスラットm²重量については、サンプル帳の「スラット詳細一覧」をご覧ください。

製品幅とスラット端部寸法

[単位:mm]



製品特長

IoT化でさらに便利に

シーン別製品紹介

製品一覧

ヨコ型ブラインド

パーフェクトシルキー

シルキー/シルキーカーテン

シルキー天窓

フォレティア電動

タテ型ブラインド

ラインドレープ

ラインドレープペアアンサンブル

ラインドレープ木製

ロールスクリーン

ラルクシールド

ラルク傾斜窓

調光ロールスクリーンルミエ

フリーユ

フリーユペア

ベルレ

ベルレダブル

ベルレペア

ハニカムスクリーン

ブレア

ブレアペア

ローマンシェード

クリアス

カーテンレール

ティエルモ

トリーチェ

操作の種類

コンセント推奨位置

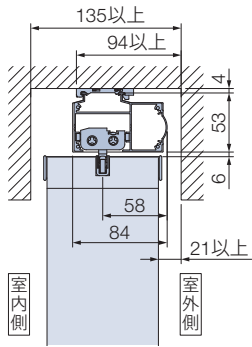
サイズの測り方

発注方法

カーテンボックスに取付ける場合の寸法

*赤外線リモコンの受光部は、カーテンボックスや家具などで隠れない位置に設置してください。

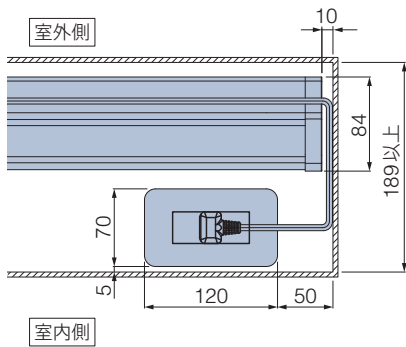
[単位:mm]



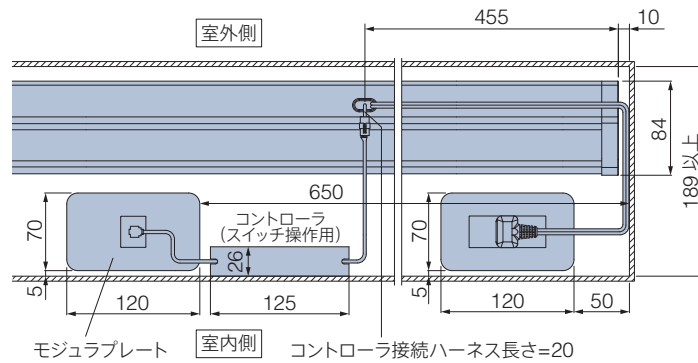
コンセントをカーテンボックス内に設置する場合

*図は見下げ図

リモコン操作



スイッチ操作



納まり

スラットの納まりは下表のように分類されます。使い勝手や開口部寸法を考慮してお選びください。

— : ドレープ
— : レース

	左納まり	右納まり
片開き		
両開き (両納まり)		

たたみしろ寸法

※下記は計算値のため、実際の寸法と多少異なる場合があります。目安としてご使用ください。

[単位:mm]

製品幅などにより、たたみしろ寸法が異なります。

— : ドレープ
— : レース

製品 (スラット) をたたみ込んだ時のスラットの停止位置について

製品の構造上、スラットをたたみ込んだ時、スラットは製品端部までたたみ込まれません。

※製品の構造上、全開時やたたみ込んだ時のスラットは、右記位置で停止します。ただし、スラットの停止位置は、スラット幅、納まりなどによって異なります。

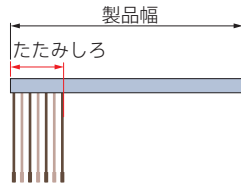
スラット全閉時の停止位置

スラットの回転

スラットたたみ込み時の停止位置

計算ツールはこちら

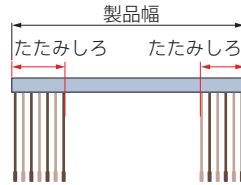
片開き



たたみしろ寸法目安

製品幅	600	900	1200	1500	1800	2100	2400	2700	3000	3300	3600	3900	4000
たたみしろ	175	231	287	343	399	455	511	567	623	680	736	792	810

両開き (両納まり)



たたみしろ寸法目安

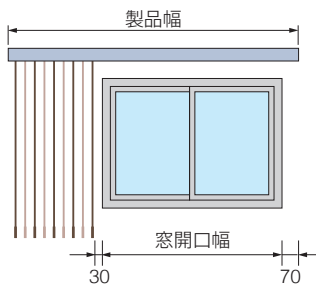
製品幅	600	900	1200	1500	1800	2100	2400	2700	3000	3300	3600	3900	4000
たたみしろ	129	157	185	213	241	269	297	325	352	380	408	436	445

窓枠の内側にたたみしろを残さない場合の製品幅の算出方法

※下記は計算式のため、実際の寸法と誤差が生じる場合があります。目安としてご使用ください。 [単位:mm]

窓開口幅などにより、製品幅寸法が異なります。

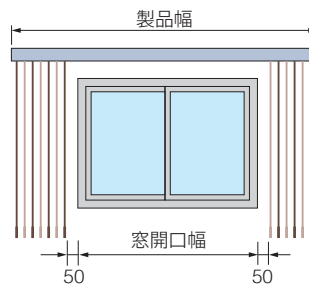
片開き (右納まり・左納まり)



製品幅の計算式

片開き (右納まり・左納まり)
窓開口幅×1.23+197

両開き (両納まり)



製品幅の計算式

両開き (両納まり)
窓開口幅×1.23+293

計算ツールはこちら



電動部仕様

定格電圧	AC100V±10% 50/60Hz
消費電力	10W
使用温度	0℃～50℃ (結露なきこと)
待機電力※	0.5W以下

※待機電力は実測値であり、保証値ではありません。

製品特長

IoT化でさらに便利に

シーン別製品紹介

製品一覧

パーフェクトシルキー

シルキー/シルキーカーテン

シルキー天窓

フォルティア電動

ラインドレープ

ラインドレープペアアンサンブル

ラインドレープ木製

ラルクシールド

ラルク傾斜窓

調光ロールスクリーンルミエ

フィーユ

フィーユペア

ベルレ

ベルレダブル

ベルレペア

ブリア

ブリアペア

ローマンシェードグレアス

ティエルモ

トリーチェ

操作の種類

コンセント推奨位置

サイズの測り方

発注方法

部品色

電動 (リモコン操作・スイッチ操作)

部品色 (ハンガーレールの色) は2色から選べます。

ご指定がない場合は、オフホワイト[No.13]になります。



オフホワイト [No.13]



ダークブラウン [No.667]

電源コード

電源コード、〈オプション〉の電源分岐コードの色はそれぞれ2色から選べます。

ご指定がない場合は、ホワイトになります。

*写真は電源コード。



ホワイト



ブラック

持出し受光部

持出し受光部の色は2色から選べます。

*持出し受光部延長コード〈オプション〉の色も2色から選べます。

ご指定がない場合は、ホワイトになります。



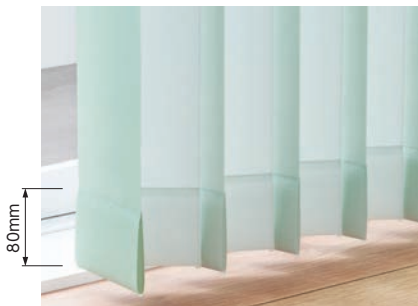
ホワイト



ブラック

バランスウェイト

[単位:mm]



袋縫いシンプルウェイト

ボトムコードがなく、すっきりとしたシンプルなウェイト。

オプション

*詳しくは、サンプル帳をご覧ください。

ナチュラルウッドバランス



*写真はラインドレープ。

空間への調和を高め、さらに上質に仕上げるナチュラルウッドバランス。さまざまなインテリアとのコーディネートが楽しめる20色。

*後付けも可能です。

価格

価格表に掲載している製品本体価格とは別に物流諸経費を申し受けます。

※表示価格は消費税を含まないメーカー希望小売価格(本体価格)です。

174ページの「操作の種類」をご確認のうえ、価格を算出してください。

スラット・操作方法によって価格が異なります。



*赤で囲んだ部分は必ず必要となります。

- ※1 ラインドレープ ペア アンサンブル製品本体価格は、サンプル帳「スラット紹介ページ」の価格表をご覧ください。
- ※2 スイッチ操作でRFリモコンを併用する場合の電動部価格:100,000円、赤外線リモコンを併用する場合の電動部価格:90,000円。
- ※3 リモコン・スイッチ価格は製品本体価格には含まれませんので、必要な操作のリモコン・スイッチ価格を加算してください。
- ※4 持出し受光部は「RFリモコン操作(赤外線リモコン操作併用)」の場合、オプションとして別途手配が必要です。
「RFリモコン操作」「スイッチ操作」の場合は不要です。
「赤外線リモコン操作」の場合は、製品1台につき1個付属しています。
- ※5 その他部品が必要な場合は、下表から選んで価格を加算してください。

スラットや価格について詳しくはサンプル帳をご覧ください。



リモコン

※製品本体には含まれません。

RFリモコン 8グループ(ブラインド用)	27,000円/個	リモコンホルダー(ホワイト)が付属しています。
RFリモコン 4グループ(ブラインド用)	15,000円/個	
赤外線リモコン(ホワイト・ブラック)	5,000円/個	リモコンホルダーは付属していません。
リモコンホルダー(ホワイト・ブラック)	500円/個	リモコンを壁に設置する場合に使用。

スイッチ

※製品本体には含まれません。

シングルスイッチ(タテ型ブラインド用)	15,800円/個	モジュラ変換ケーブル付き。
複数ゾーンスイッチ(タテ型ブラインド用)	77,300円/個	
マルチスイッチ(タテ型ブラインド用)	110,300円/個	

持出し受光部

※「RFリモコン操作(赤外線リモコン操作併用)」の場合、別途ご注文が必要です。

持出し受光部(コード長0.5m)	3,000円/個	「赤外線リモコン操作」の場合は、製品1台につき1個付属しています(ホワイト・ブラック)。
持出し受光部延長コード(1m)	1,800円/本	持出し受光部(0.5mコード付き)と製品本体の間を延長する場合に使用(ホワイト・ブラック)。 ※最大9mまで延長することができます。
持出し受光部延長コード(3m)	2,670円/本	

その他部品

スイッチ操作	本体側延長コード(0.2m)	1,440円/本	製品本体とコントローラ(スイッチ操作)の間を延長する場合に使用(ホワイト)。 ※最大10mまで延長することができます。
	本体側延長コード(2m)	5,800円/本	
ワイヤークランプ		90円/個	コード類を固定する補助部品(乳白色)。製品1台につき3個付属しています。

電源分岐ジョイント

+ 2,500円/台

※製品本体と同時にご注文ください。
※製品幅695mm以下は対応しません。
※先頭・中間・末尾は同価格です。
詳しくは53ページをご覧ください。

製品特長

IoT化でさらに便利に

シーン別製品紹介

製品一覧

パーフェクトシルキー

シルキー/シルキーカーテン

シルキー天窓

フォレティア電動

ラインドレープ

ラインドレープペアアンサンブル

ラインドレープ木製

ラルクシールド

ラルク傾斜窓

調光ロールスクリーンルミエ

フィーユ

フィーユペア

ベルレ

ベルレダブル

ベルレペア

ブレア

ブレアペア

ローマンシェードグレアス

ティエルモ

トリーチェ

操作の種類

コンセント推奨位置

サイズの測り方

発注方法

タテ型ブラインド ホームタコス ラインドレープ 木製

チャイルド
セーフティ

*詳しくはP.197



スラットや価格について
詳しくはサンプル帳を
ご覧ください。



LD-6904 マデラ(ウォールナット) スラット幅89mm 部品色:ダークブラウン
(オプション) ナチュラルウッドバランス:WV-3224 (ウォールナット)

RFリモコン
操作

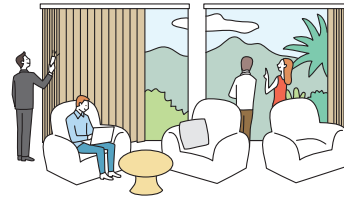
赤外線
リモコン操作

スイッチ
操作

HEMS

電源分岐
ジョイント

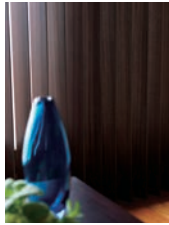
天然木を贅沢に使用した、
木製タテ型ブラインド。



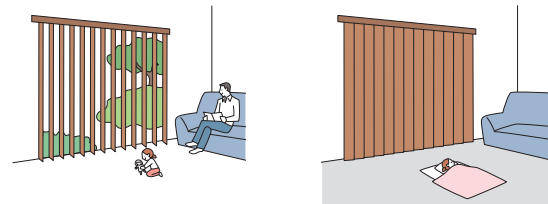
製品特長

天然木の一枚板を贅沢に使った美しいスラット。

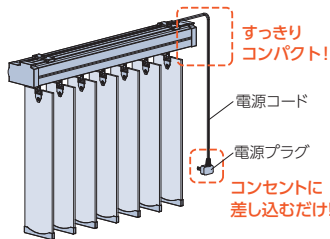
落ち着いた木の温もりが
空間を上質に仕上げます。



スラットの角度を調整して採光と視線をコントロール。



コントローラ(制御装置)内蔵で、意匠性・施工性の高い仕様。



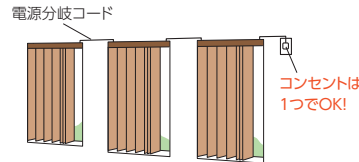
- ・コントローラ(制御装置)はレールに内蔵されているため、壁に取付ける手間もなく、見た目もすっきり。
- ・電源はコンセントにプラグを差し込むだけ。複雑な配線工事はありません。

※赤外線リモコンを使用する場合、持出し受光部の取付けが必要です。

*図はRFリモコン操作

複数台の製品の取付けに便利な「電源分岐ジョイント」。

製品どうしを電源分岐コードで接続することで、コンセント(電源)を1つにまとめることができます。最大10台まで接続できます。



製作可能寸法

*幅は5mm単位、高さは10mm単位での製作になります。
※製品幅が大きい場合は、エレベーターや廊下などの運搬経路をあらかじめご確認ください。

[単位:mm]

操作方法	電動(リモコン操作・スイッチ操作)
納まり	片開き・両開き(両納まり)
製品幅	600※~4000
製品高さ	400~3000
最大面積	10m ²

※電源分岐ジョイントは、製品幅700mm以上に対応します。

対応スラット一覧

スラット幅 89mm

カテゴリー	スラットNo. (LD-)	スラット名
木製	6901~6905	マデラ

構造と部品

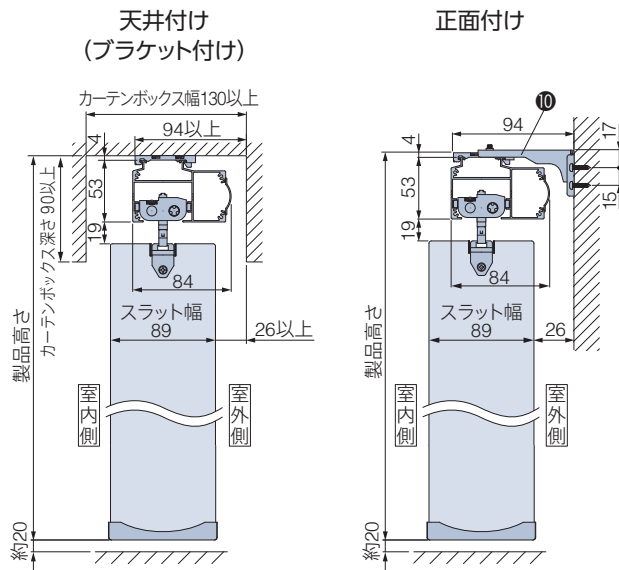
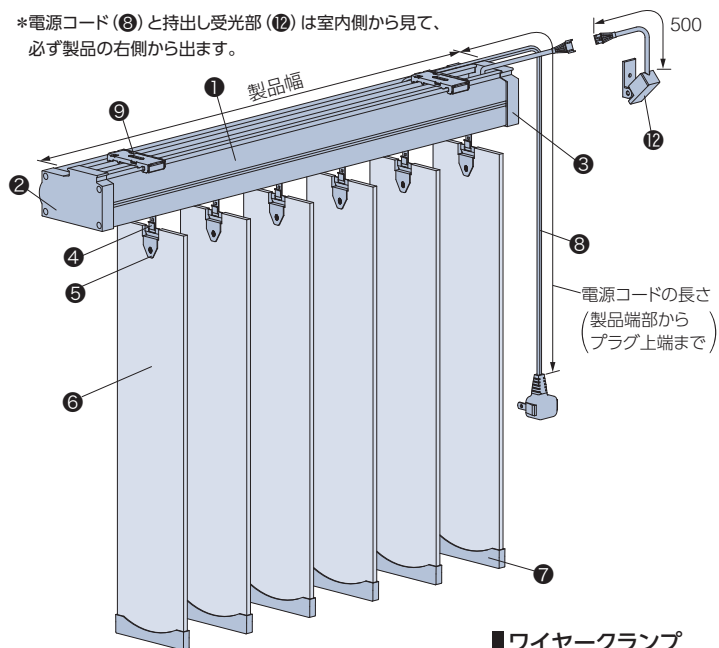
*製品高さは、取付けブラケット上端(正面付け補助金具は含まない)からセーフティーキャップ下端までの寸法となります。

[単位:mm]

電動(リモコン操作・スイッチ操作)

*電源コード(8)と持出し受光部(12)は室内側から見て、必ず製品の右側から出ます。

*「スラットの重なり寸法」は約20mmとなります。



ワイヤークランプ

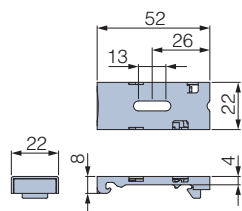


部品名	材質	備考
① ハンガーレール	アルミ押し出し型材	オフホワイト、ダークブラウン
② チルトケース	樹脂成形品・鋼板プレス成形品他	ハンガーレールと同系色
③ ドライブケース	樹脂成形品・鋼板プレス成形品他	ハンガーレールと同系色
④ ランナー	樹脂成形品・ステンレス鋼板プレス成形品	ランナー:ハンガーレールと同系色 フック:ステンレス
⑤ スラットハンガー	鋼板プレス成形品	スラットと同系色
⑥ スラット	天然木(アバチ材)	ホワイト・ナチュラル・ライトブラウン・ウォールナット・チョコレートブラウン
⑦ セーフティーキャップ	樹脂成形品	スラットと同系色
⑧ 電源コード	—	ホワイト、ブラック 電源コードの長さは、0.5、1.0、2.0、3.0、5.0mから選べます。 ご指定がない場合は、3.0mとなります。
⑨ 取付けブラケット	ステンレス鋼板プレス成形品・樹脂成形品	
⑩ 正面付け補助金具	鋼板プレス成形品	ハンガーレールと同系色 L字型の持出し金具。取付けブラケットと組み合わせて使用します。
⑪ ワイヤークランプ	樹脂成形品	乳白色 コード類を固定する部品。製品1台につき3個付属しています。
⑫ 持出し受光部	樹脂成形品・他	ホワイト、ブラック [赤外線リモコン操作]の場合は付属しています。コードの長さは0.5m。

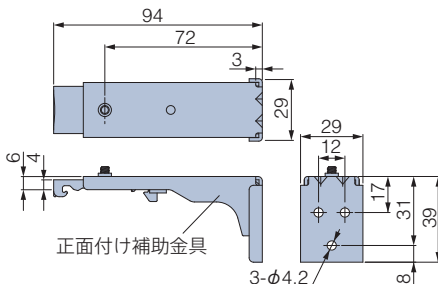
取付けブラケット

[単位:mm]

天井付け



正面付け



付属個数

製品幅	個数
600~1000	2個
1005~2000	3個
2005~3000	4個
3005~4000	5個

製品特長

IoT化でさらに便利に

シーン別製品紹介

製品一覧

パーフェクトシルキー

シルキー/シルキーカーテン

シルキー天窗

フォレティア電動

ラインドレープ

ラインドレープペア アンサンブル

ラインドレープ木製

ロールスクリーン

ラルクシールド

ラルク傾斜窓

調光ロールスクリーンルミエ

フィュー

フィューペア

ベルレ

ベルレダブル

ベルレペア

ブレア

ブレアペア

ローマンシェード

クリアス

ティエルモ

トリーチェ

操作の種類

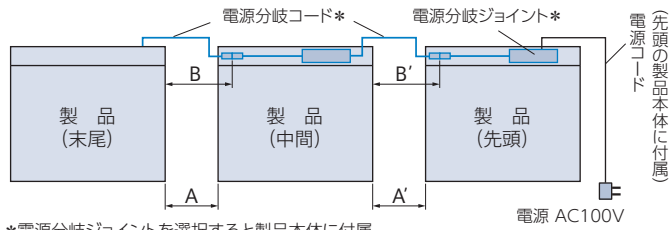
コンセント推奨位置

サイズの測り方

発注方法

電源分岐ジョイント

1つの電源(コンセント)から電源を分岐して、隣接する複数台の製品へ電源を供給できます。最大10台まで接続可能です。製品間の距離(A)は2000mmまで対応可能です。



*電源分岐ジョイントを選択すると製品本体に付属。

電源分岐コードの色

ホワイト・ブラックの2色から選べます。
ご指定がない場合は、ホワイトになります。

電源分岐コードの長さの目安

製品間の距離(A)	電源分岐コードの長さ(B)
30mm以下	0.2m
500mm以下	0.7m
1000mm以下	1.2m
2000mm以下	2.2m

価格: +2,500円/台

※製品本体と同時にご注文ください。
※製品幅695mm以下は対応しません。
※先頭・中間・末尾は同価格です。

①接続するすべての製品の位置関係(先頭・中間・末尾)をご指定ください。

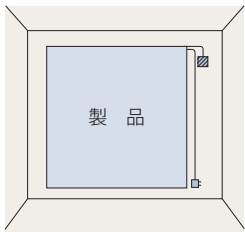
- 製品2台を接続する場合
「先頭1台・末尾1台」が必要です。
- 製品3台以上を接続する場合
「先頭1台・中間1~8台・末尾1台」が必要です。

②中間・末尾の製品は、左表のように製品間の距離(A)を目安に電源分岐コードの長さ(B)を0.2m、0.7m、1.2m、2.2mからご指定ください。また、壁などの色を考慮して、電源分岐コードの色(ホワイト・ブラック)をご指定ください。

ご指定がない場合は、ホワイトになります。

- ※電源分岐コードは室内側から見て、必ず製品の右側から出ます。
- ※コードを取り回す場合は、製品間の距離に必要な長さを加算して、電源分岐コードの長さをご指定ください。

電源コード・持出し受光部の出る位置



電源コード・持出し受光部は室内側から見て、必ず製品の右側から出ます。持出し受光部延長コード(オプション)*を使うことにより、受光部の位置を左側にも可能です。
※最大9mまで延長することができます。

- …持出し受光部
- …コンセント

製品重量

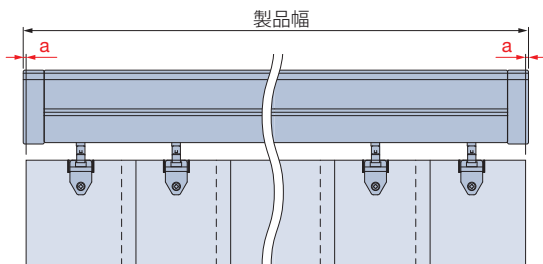
※下記は計算式のため、実際の重量と誤差が生じる場合があります。目安としてご使用ください。

$$(\text{製品幅} \times 1.8) + (\text{製品幅} \times \text{製品高さ} \times 2.84) + 1 \text{ (kg)}$$

※計算式の製品幅、製品高さの数値はメートル(m)単位で計算してください。

製品幅とスラット端部寸法

[単位:mm]

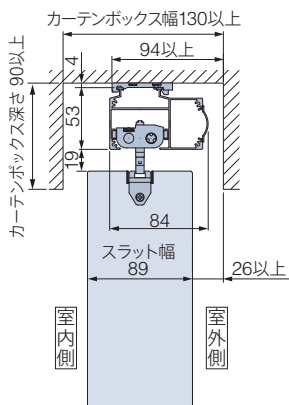


製品幅	たたみしろ側と反対側のすき間(a)	たたみ込み側(a)
600~2695	0~2	0~2
2700~4000	4~6	

カーテンボックスに取付ける場合の寸法

※赤外線リモコンの受光部は、カーテンボックスや家具などで隠れない位置に設置してください。

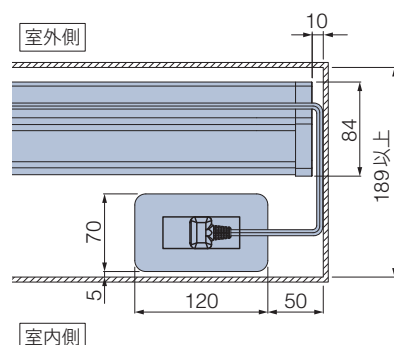
[単位:mm]



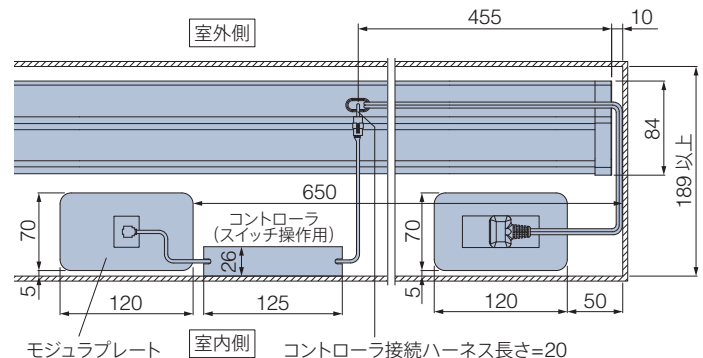
コンセントをカーテンボックス内に設置する場合

*図は見下げ図

リモコン操作



スイッチ操作



納まり

スラットの納まりは下表のように分類されます。使い勝手や開口部寸法を考慮してお選びください。

	左納まり	右納まり
片開き		
両開き (両納まり)		

たたみしろ寸法

※下記は計算値のため、実際の寸法と多少異なる場合があります。目安としてご使用ください。

[単位:mm]

製品幅などにより、たたみしろ寸法が異なります。

製品 (スラット) をたたみ込んだ時のスラットの停止位置について

製品の構造上、スラットをたたみ込んだ時、スラットは製品端部までたたみ込まれません。

※製品の構造上、全閉時やたたみ込んだ時のスラットは、右記位置で停止します。ただし、スラットの停止位置は、スラット幅、納まりなどによって異なります。

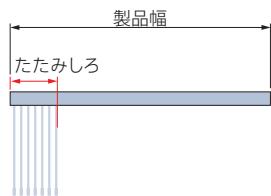
スラット全閉時の停止位置

スラットたたみ込み時の停止位置

スラットの回転

計算ツール
はこちら

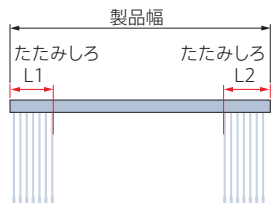
片開き



たたみしろ寸法目安

製品幅	600	900	1200	1500	1800	2100	2400	2700	3000	3300	3600	3900	4000
納まり													
片開き	147	181	215	249	283	317	351	385	418	452	486	520	531

両開き (両納まり)



たたみしろ寸法目安

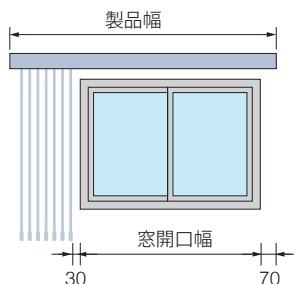
製品幅	600	900	1200	1500	1800	2100	2400	2700	3000	3300	3600	3900	4000
納まり													
両開き (L1・L2)	120	136	152	168	184	200	216	232	247	263	279	295	300

窓枠の内側にたたみしろを残さない場合の製品幅の算出方法

※下記は計算式のため、実際の寸法と誤差が生じる場合があります。目安としてご使用ください。 [単位:mm]

窓開口幅などにより、製品幅寸法が異なります。

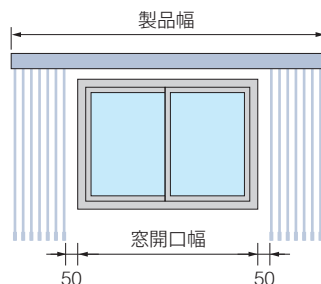
片開き (右納まり・左納まり)



製品幅の計算式

右納まり	左納まり
窓開口幅×1.13+201	窓開口幅×1.13+206

両開き (両納まり)



製品幅の計算式

両開き (両納まり)
窓開口幅×1.13+301

計算ツール
はこちら



製品特長

IoT化で
さらに便利に

シーン別
製品紹介

製品一覧

III型
ブラインド

パーフェクト
シルキー

シルキー/
シルキー
カーテン

シルキー
天窗

フォレティア
電動

ラインドレープ

ラインドレープ
ペア
アンサンブル

ラインドレープ
木製

ロールスクリーン

ラルク
シールド

ラルク
傾斜窓

調光ロール
スクリーン
ルミエ

フィュー

フィュー
ペア

ベルレ

ベルレ
ダブル

ベルレ
ペア

ハニカム
スクリーン

ブレア

ブレア
ペア

ローマンシェード
クラス

カーテン
レール

ティエルモ

トリーチェ

操作の種類

コンセント
推奨位置

サイズの
測り方

発注方法

電動部仕様

定格電圧	AC100V±10% 50/60Hz
消費電力	10W
使用温度	0℃～50℃ (結露なきこと)
待機電力*	0.5W以下

※待機電力は実測値であり、保証値ではありません。

部品色

■ 電動 (リモコン操作・スイッチ操作)

部品色 (ハンガーレールの色) は2色から選べます。

ご指定がない場合は、スラット色ごとにあらかじめ決まった組み合わせになります。



オフホワイト [No.13]



ダークブラウン [No.667]

■ スラット色ごとの部品色

スラットNo. (LD-)	スラット色	部品色	セーフティーキャップ色*
6901	ホワイト	オフホワイト	
6902	ナチュラル	オフホワイト	
6903	ライトブラウン	ダークブラウン	
6904	ウォールナット	ダークブラウン	
6905	チョコレートブラウン	ダークブラウン	

※スラットの下部には安全のため、スラットと同系色のキャップが付きます。

■ 電源コード

電源コード、〈オプション〉の電源分岐コードの色はそれぞれ2色から選べます。

ご指定がない場合は、ホワイトになります。

*写真は電源コード。



ホワイト



ブラック

■ 持出し受光部

持出し受光部の色は2色から選べます。

*持出し受光部延長コード〈オプション〉の色も2色から選べます。

ご指定がない場合は、ホワイトになります。



ホワイト



ブラック

オプション

※詳しくは、サンプル帳をご覧ください。

■ ナチュラルウッドバランス



*写真はラインドレープ。

空間への調和を高め、さらに上質に仕上げるナチュラルウッドバランス。さまざまなインテリアとのコーディネートが楽しめる20色。

*後付けも可能です。

価格

価格表に掲載している製品本体価格とは別に物流諸経費を申し受けます。

※表示価格は消費税を含まないメーカー希望小売価格(本体価格)です。

174ページの「操作の種類」をご確認のうえ、価格を算出してください。

スラット・操作方法によって価格が異なります。



*赤で囲んだ部分は必ず必要となります。

- ※1 ラインドレープ 木製 製品本体価格は、サンプル帳「スラット紹介ページ」の価格表をご覧ください。
- ※2 スイッチ操作でRFリモコンを併用する場合の電動部価格:100,000円、赤外線リモコンを併用する場合の電動部価格:90,000円。
- ※3 リモコン・スイッチ価格は製品本体価格には含まれませんので、必要な操作のリモコン・スイッチ価格を加算してください。
- ※4 持出し受光部は「RFリモコン操作(赤外線リモコン操作併用)」の場合、オプションとして別途手配が必要です。「RFリモコン操作」「スイッチ操作」の場合は不要です。「赤外線リモコン操作」の場合は、製品1台につき1個付属しています。
- ※5 その他部品が必要な場合は、下表から選んで価格を加算してください。

スラットや価格について詳しくはサンプル帳をご覧ください。



リモコン

※製品本体には含まれません。

RFリモコン 8グループ(ブラインド用)	27,000円/個	リモコンホルダー(ホワイト)が付属しています。
RFリモコン 4グループ(ブラインド用)	15,000円/個	
赤外線リモコン(ホワイト・ブラック)	5,000円/個	リモコンホルダーは付属していません。
リモコンホルダー(ホワイト・ブラック)	500円/個	リモコンを壁に設置する場合に使用。

スイッチ

※製品本体には含まれません。

シングルスイッチ(タテ型ブラインド用)	15,800円/個	モジュラ変換ケーブル付き。
複数ゾーンスイッチ(タテ型ブラインド用)	77,300円/個	
マルチスイッチ(タテ型ブラインド用)	110,300円/個	

持出し受光部

※「RFリモコン操作(赤外線リモコン操作併用)」の場合、別途ご注文が必要です。

持出し受光部(コード長0.5m)	3,000円/個	「赤外線リモコン操作」の場合は、製品1台につき1個付属しています(ホワイト・ブラック)。
持出し受光部延長コード(1m)	1,800円/本	持出し受光部(0.5mコード付き)と製品本体の間を延長する場合に使用(ホワイト・ブラック)。※最大9mまで延長することができます。
持出し受光部延長コード(3m)	2,670円/本	

その他部品

スイッチ操作用	本体側延長コード(0.2m)	1,440円/本	製品本体とコントローラ(スイッチ操作用)の間を延長する場合に使用(ホワイト)。※最大10mまで延長することができます。
	本体側延長コード(2m)	5,800円/本	
ワイヤークランプ		90円/個	コード類を固定する補助部品(乳白色)。製品1台につき3個付属しています。

電源分岐ジョイント

+ 2,500円/台

- ※製品本体と同時にご注文ください。
- ※製品幅695mm以下は対応しません。
- ※先頭・中間・末尾は同価格です。
- 詳しくは60ページをご覧ください。

製品特長

IoT化でさらに便利に

シーン別製品紹介

製品一覧

パーフェクトシルキー

シルキー/シルキーカーテン

シルキー天窓

フォレティア電動

ラインドレープ

ラインドレープペア

アンサンプル

ラインドレープ木製

ラルクシールド

ラルク傾斜窓

調光ロールスクリーンルミエ

フィーユ

フィーユペア

ベルレ

ベルレダブル

ベルレペア

ハニカムスクリーン

ブリア

ブリアペア

ローマンシェード

クリアス

カーテンレール

ティエルモ

トリーチェ

操作の種類

コンセント推奨位置

サイズの測り方

発注方法

ロールスクリーン ホームタコス ラルクシールド

チャイルド
セーフティ

*詳しくはP.197



生地や価格について
詳しくはサンプル帳を
ご覧ください。



RS-8519 グラント (ライトベージュ) 部品色: オフホワイト

RFリモコン
操作

赤外線
リモコン操作

スイッチ
操作

HEMS

電源分岐
ジョイント

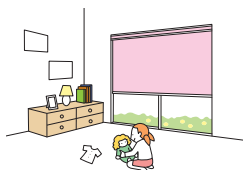
上部からの直射光を遮る「シールド」が標準装備された
ロールスクリーン。



製品特長

■フラットですっきりとしたフォルム。

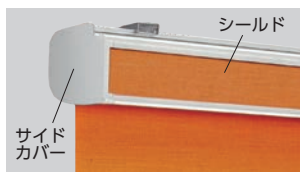
1枚の生地を上げ下げするシンプルな
ロールスクリーンは、大きな窓や
複数の窓につけてもすっきりとした印象に。
生地を巻き上げるので、納まりもコンパクト。



■カラー・質感・機能のバリエーションが豊富な生地。

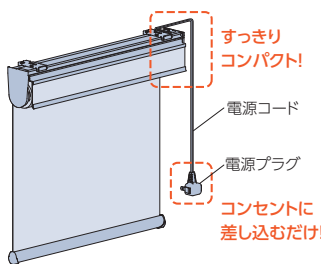
デザイン性の高い生地や、豊富なカラーが魅力の生地をご用意。
遮熱性能やメンテナンス機能に優れた生地なら、さらに快適に過ごせます。
タテ型ブラインドやプリーツスクリーンとの共通柄もラインナップ。

■製品上部のすき間からの直射光を遮る「シールド」・正面付けには「サイドカバー」を装着。



正面付けにはすっきりとした意匠の「サイドカバー」付き。
生地巻取り部が露出しないので、ほごりがたまりにくい構造。

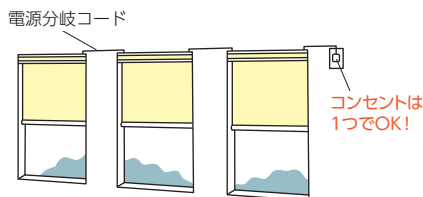
■受光部やコントローラ(制御装置)内蔵で、意匠性・施工性の高い仕様。



- ・受光部やコントローラ(制御装置)は製品本体に内蔵されているため、壁に取付ける手間もなく、見た目もすっきり。
- ・電源はコンセントにプラグを差し込むだけ。複雑な配線工事は必要ありません。

■複数台の製品の取付けに便利な「電源分岐ジョイント」。

製品どうしを電源分岐コードで接続することで、コンセント(電源)を1つにまとめることができます。最大20台まで接続できます。



■動作音は34dB※程度と、優れた静音性。

※製品幅2000mm×製品高さ2000mm、生地:ライフの場合。
※実験測定値であり、品質保証値ではありません。設置状態などにより数値が異なる場合があります。

製作可能寸法

*幅は5mm単位、高さは10mm単位での製作になります。

[単位:mm]

操作方法	電動 (リモコン操作・スイッチ操作)	
	広幅対応	
製品幅	400 ※1 ~ 2000	2005 ~ 2700
製品高さ	300 ~ 4000 (3000) ※2	300 ~ 3000
最大面積	8m ² ※3	8.1m ² ※3
幅:高さの比率	1:5 以下	

※1 電源分岐ジョイントは、製品幅500mm以上に対応します。

※2 () 内は、生地がウオッシュャブル、およびピアノカ (RS-8051 ~ 8052)、ユキミ (RS-8084 ~ 8086) の場合。

※3 生地によって製作可能寸法が異なります。詳しくは下表「対応生地一覧」にてご確認ください。

対応生地一覧 [生地別製作サイズ]

※青字のNo.の生地は洗濯機で洗うことができます。

生地によって製作可能寸法が異なります。

※下表 [最大製品高さ] は製品幅2000mm以下の場合です。広幅対応は製品高さ3000mm以下での製作になります。

[単位:mm]

カテゴリー	生地 No. (RS-)	生地名	透過性	最大製品高さ	最大面積	
					幅対応	面積
ポタニカル	8001	ヴィラ	A	3000	6㎡	—
	8002~8003	テラス	A	4000	8㎡	—
	8004	リモーネ	A	3000	6㎡	—
	8005	ガーデン	A	3000	6㎡	—
	8006~8007	サラサ	A	3000	6㎡	—
	8008~8012	リンネル	A	3000	6㎡	—
	8013~8014	ハーバル	A	4000	8㎡	—
	8015~8016	プランタ	A	4000	8㎡	—
	8017~8018	ファールン	A	4000	8㎡	—
	ノルディック	8019	ピトレ	A	3000	6㎡
8020		トラータ	A	3000	6㎡	—
8021~8022		リンド	A	3000	6㎡	—
8023~8024		ノエル	A	4000	8㎡	—
8025		コトリ	A	3000	6㎡	—
8026		ファーム	A	3000	6㎡	—
8027		リズム	A	3000	6㎡	—
8028~8030		ポルク	A	3000	6㎡	—
8031~8033		ピカロ	A	3000	6㎡	—
8034		ミミン	A	3000	6㎡	—
8035		コパン	A	3000	6㎡	—
8036		セイルホワイト	A	3000	6㎡	—
インダストリアル		8037~8038	デニムクロス	A	4000	8㎡
	8039~8040	チノクロス	A	4000	8㎡	—
	8041~8042	ロンプス *	A B	4000	8㎡	—
	8043~8044	ソッカ	A	3000	6㎡	—
	8045~8046	ワイス	A	3000	6㎡	—
	8047~8048	ブリクス *	A B	4000	8㎡	—
8049~8050	コルダ	A	4000	8㎡	—	
ソーホースタイル	8051~8052	ピアノカ	C	3000	6㎡	—
	8053~8055	アドレ	A	4000	8㎡	—
	8056~8057	リリア	A	4000	8㎡	—
	8058~8063	ブライト	A	4000	8㎡	—
	8064~8066	ヴェルタ *	A B	3000	6㎡	—
	8067~8069	セーヌ	A	3000	6㎡	—
8070~8071	アダンテ	A	4000	8㎡	—	
和	8072~8074	アサノオト	A	4000	8㎡	—
	8075~8076	ハギノユラギ	A	4000	8㎡	—
	8077~8080	ツムギ	A	4000	8㎡	—
	8081~8083	ククリ	A	3000	6㎡	—
	8084~8086	ユキミ *	B C	3000	6㎡	—
	8087~8089	クリーク	C	4000	8㎡	—
	8090~8091	パーユ	C	4000	8㎡	8.1㎡
8092~8093	ピター	C	4000	8㎡	8.1㎡	

カテゴリー	生地 No. (RS-)	生地名	透過性	最大製品高さ	最大面積		
					幅対応	面積	
無地	8201~8240	ライフ (ウオッシュャブル)	A	3000	6㎡	6㎡	
	8701~8740	ライフ (非ウオッシュャブル)	A	4000	8㎡	8.1㎡	
	8241~8250	ジョルノ	A	3000	6㎡	—	
	8251~8290	エブリ (ウオッシュャブル)	A	3000	6㎡	6㎡	
	8751~8790	エブリ (非ウオッシュャブル)	A	4000	8㎡	8.1㎡	
	8171~8200	マカロンラテ (ウオッシュャブル)	A	3000	6㎡	—	
	8871~8900	マカロンラテ (非ウオッシュャブル)	A	4000	8㎡	—	
	8861~8864 8346~8351	ポルテII	A	3000	6㎡	—	
	8821~8824	ライフ抗ウイルス	A	4000	8㎡	8.1㎡	
	8321~8323	シャイニー	A	3000	6㎡	—	
	8324~8326	レフレ	A	4000	6㎡	—	
	8327~8329	デイズ遮熱	A	4000	8㎡	8.1㎡	
	8330~8333	デイズクリア	A	4000	8㎡	—	
	8334~8339	デイズ	A	3000	6㎡	6㎡	
	8340~8345	エコノクターン	B	3000	6㎡	6㎡	
	8352~8357	プーロ	A	3000	6㎡	—	
	8358~8360	フロスティ	A	4000	8㎡	—	
	8361~8365	ウィンディ遮熱	C	4000	6㎡	6㎡	
	8366~8368	ウィンディII遮熱	B	4000	6㎡	6㎡	
8369~8374	ウィンディ	C	4000	6㎡	6㎡		
8375~8377	ウィンディII	B	4000	6㎡	6㎡		
8378~8380	アルファ	B	4000	6㎡	6㎡		
遮光	8401~8428	ピアット *	遮光1~3級	3000	6㎡	6㎡	
	8431~8450	ライフ遮光	遮光1級	4000	6㎡	6㎡	
	8451~8458	ルフト *	遮光1~2級	4000	8㎡	—	
	8461~8500	エブリ遮光 *	遮光1~2級	3000	6㎡	6㎡	
	8825~8830	エブリ遮光抗ウイルス*	遮光1~2級	3000	6㎡	6㎡	
	8501~8503	アージェント	遮光1級	4000	6㎡	—	
	8504~8509	アリスト	遮光1級	4000	6㎡	—	
	8510~8512	ヴェルタ遮光	遮光1級	4000	6㎡	—	
	8513~8514	エッジ *	遮光1~2級	4000	8㎡	—	
	8515~8517	ポルク遮光	遮光1級	4000	6㎡	—	
	8518~8521	グラント	遮光1級	4000	6㎡	6㎡	
	8522~8523	シェラーフ	遮光1級	4000	6㎡	—	
	8524~8525	クラム	遮光1級	4000	6㎡	—	
	8531~8545	ミント	遮光1級	4000	6㎡	—	
	8548~8550	フォンセクリア *	遮光1~2級	4000	8㎡	—	
	8551~8555	フォンセ *	遮光1~2級	4000	8㎡	8.1㎡	
	8556~8558	ソンプル	遮光2級	4000	8㎡	—	
	8559	フェアII	遮光1級	4000	6㎡	4.86㎡	
	レース	8601~8603	マダン遮熱	B	4000	6㎡	6㎡
		8604~8606	ジュルネ遮熱	C	4000	6㎡	6㎡
8607~8608		ラナイ遮熱	B	3000	6㎡	—	
8609~8610		ブレリ遮熱	C	4000	6㎡	6㎡	
8611~8612		シフォンクリア	C	4000	8㎡	—	
8613~8616		シフォン	C	3000	6㎡	—	
8617~8619		ネージュ	C	4000	8㎡	—	
8620~8621		ルセット	C	4000	8㎡	—	
8622~8623		サラサレース	C	4000	8㎡	—	

* 印の生地は色によって透過性が異なります。

製品特長

IoT化でさらに便利に

シーン別製品紹介

製品一覧

パーフェクトシルキー

シルキー/シルキーカーテン

シルキー天窓

フロレティア電動

ラインドレープ

ラインドレープベア アンサンブル

ラインドレープ木製

ラルクシールド

ラルク傾斜窓

調光ロールスクリーンルミエ

フィュー

フィューベア

ベルレ

ベルレダブル

ベルレベア

ハニカムスクリーン

ブリア

ブリアベア

ローマンスレードクラス

カーテンレール

ティエルモ

トリーチェ

操作の種類

コンセント推奨位置

サイズの測り方

発注方法

構造と部品

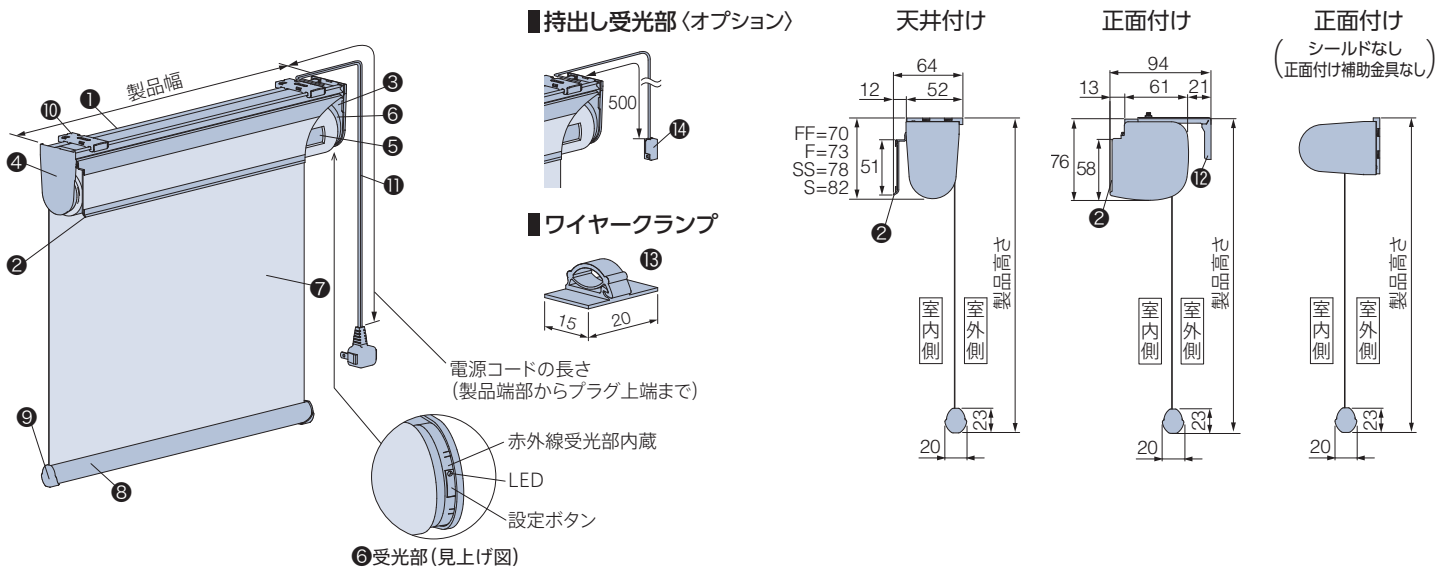
※製品高さは、取付けブラケット上端からウェイトバー下端までの寸法となります。

[単位:mm]

電動(リモコン操作・スイッチ操作)

*図は電源コード(11)の出る位置が右側の場合(左・右を指定できます。)

*受光部(6)の位置は、電源コードの出る位置と同じになります。

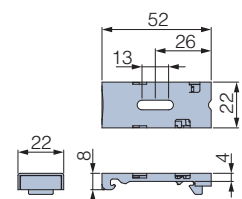


部品名	材質	備考
1 フレーム	アルミ押し出し形材	オフホワイト、ダークブラウン、ブラック
2 シールド	樹脂成形品	フレーム色と同系色 フレームと巻取りパイプのすき間からの直射光を遮る部品。
3 サイドブラケット	鋼板プレス成形品・樹脂成形品	フレーム色と同系色
4 サイドブラケットカバー またはサイドカバー	樹脂成形品	フレーム色と同系色 正面付けの場合はサイドカバーになります。
5 巻取りパイプ	アルミ押し出し形材	モーター、スプリングモーター等を内蔵。
6 受光部		赤外線を受光部を内蔵。
7 生地	種類によって組成が異なります。	
8 ウェイトバー	アルミ押し出し形材	フレーム色と同系色 サッシやフレームとの衝突音を緩和するウェイトバーダンパーを装着。
9 ウェイトバーキャップ	樹脂成形品	フレーム色と同系色
10 取付けブラケット	ステンレス鋼板プレス成形品・樹脂成形品	施工性に優れたワンタッチ式。
11 電源コード	—	ホワイト、ブラック 電源コードの長さは、0.5、1.0、2.0、3.0、5.0mから選べます。 ご指定のない場合は3.0mとなります。
12 正面付け補助金具	ステンレス鋼板プレス成形品	L字型の持出し金具。取付けブラケットと組み合わせて使用します。
13 ワイヤークランプ	樹脂成形品	乳白色 コード類を固定する部品。製品1台につき3個付属しています。
14 持出し受光部(オプション)	樹脂成形品・他	ホワイト、ブラック 製品本体の受光部が隠れてしまう場合に使用します。コードの長さは0.5m。

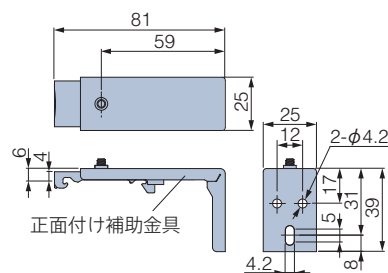
取付けブラケット

[単位:mm]

天井付け・正面付け(正面付け補助金具なし)



正面付け

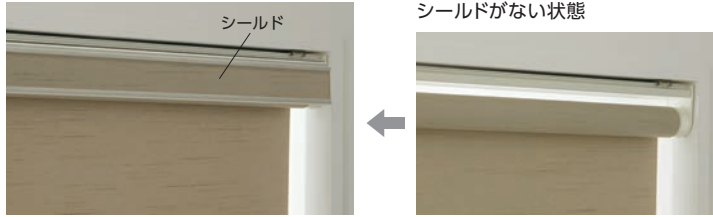


付属個数

製品幅	個数
400～1500	2個
1505～2500	3個
2505～2700	4個

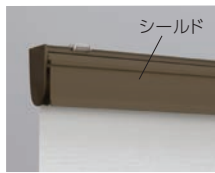
シールドとサイドカバーについて

■ シールドは、フレームと巻取りパイプのすき間からの直射光を遮る部品です。シールドには製品本体と同色の生地が付いています。



※生地がウォッシュアップルの場合でもシールド部分の生地は洗濯できません。
 ※シールドなしで製作する場合は、別途指定が必要です。
 シールドなしの場合はラルクシールド製品本体価格-1,500円となります。
 ※一部の生地の場合、シールド部分に生地が付きません。

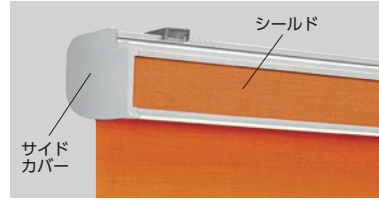
シールドに生地が付かない生地



カテゴリ	生地 No. (RS-)	生地名
和	8084~8086	ユキミ
	8087~8089	クリーク
	8090~8091	パーユ
	8092~8093	ビター

価格表に掲載している製品本体価格とは別に物流諸経費を申し受けます。

■ 正面付けの場合は、サイドカバーが付きません。シールドと一体化したすっきりとした意匠になります。



※天井付けでサイドカバーを付けて製作する場合は、別途「サイドカバー付き」とご指定ください。

POINT 正面カバー〈オプション〉

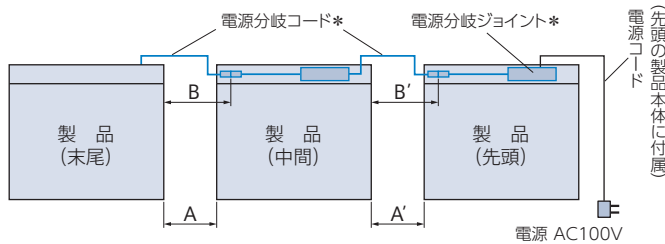


製品上部の生地巻取り部を覆うオプションの「正面カバー」もご用意しています。

*詳しくはサンプル帳をご覧ください。

電源分岐ジョイント

1つの電源(コンセント)から電源を分岐して、隣接する複数台の製品へ電源を供給できます。最大20台まで接続可能です。製品間の距離 (A) は2000mmまで対応可能です。



*電源分岐ジョイントを選択すると製品本体に付属。

電源分岐コードの長さの目安

製品間の距離 (A)	電源分岐コードの長さ (B)
100mm以下	0.3m
500mm以下	0.8m
1000mm以下	1.3m
2000mm以下	2.3m

電源分岐コードの色

ホワイト・ブラックの2色から選べます。
 ご指定がない場合は、ホワイトになります。
 ※電源分岐ジョイントの色はオフホワイトのみ。

価格：+2,500円/台

※製品本体と同時にご注文ください。
 ※製品幅495mm以下は対応しません。
 ※先頭・中間・末尾は同価格です。

① 接続するすべての製品の位置関係 (先頭・中間・末尾) をご指定ください。

・製品2台を接続する場合
 「先頭1台・末尾1台」が必要です。

・製品3台以上を接続する場合
 「先頭1台・中間1~18台・末尾1台」が必要です。

② 電源コードと電源分岐コードの出る位置をご指定ください。室内側から見て右側・左側を選べますが、接続する製品はすべて左右を統一してください。

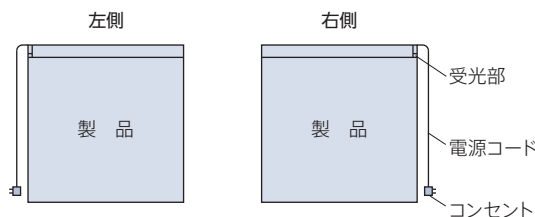
③ 中間・末尾の製品は、左表のように製品間の距離 (A) を目安に電源分岐コードの長さ (B) を0.3m、0.8m、1.3m、2.3mからご指定ください。
 また、壁などの色を考慮して、電源分岐コードの色 (ホワイト・ブラック) をご指定ください。

ご指定がない場合は、ホワイトになります。

※コードを取り回す場合は、製品間の距離に必要な長さを加算して、電源分岐コードの長さをご指定ください。

電源コードの出る位置・受光部の位置

電源コードの出る位置を、室内側から見て右側または左側からご指定ください。受光部の位置は電源コードの出る位置と同じになります。



製品特長

IoT化でさらに便利に

シーン別製品紹介

製品一覧

パーフェクトシルキー

シルキー/シルキーカーテン

シルキー天窓

フロレティア電動

ラインドレープ

ラインドレープベア

アンサンプル

ラインドレープ木製

ラルクシールド

ラルク傾斜窓

調光ロールスクリーンルミエ

フィーユ

フィーユベア

ベルレ

ベルレダブル

ベルレベア

ハニカムスクリーン

ブレア

ブレアベア

ローマシェードクラス

カーテンレール

ティエルモ

トリーチェ

操作の種類

コンセント推奨位置

サイズの測り方

発注方法

ホームタコス ラルクシールド

製品重量

※下記は計算式のため、実際の重量と誤差が生じる場合があります。目安としてご使用ください。

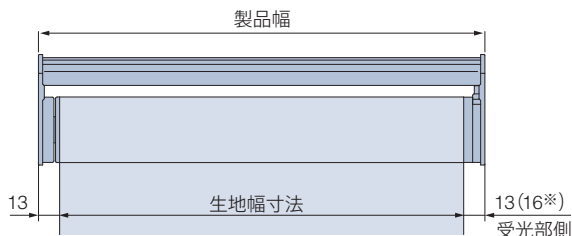
製品幅 2000mm以下	$(製品幅 \times 1.2) + 0.8 + (製品幅 \times 製品高さ \times 生地m^2重量) (kg)$
製品幅 2005mm以上	$(製品幅 \times 1.5) + 1.0 + (製品幅 \times 製品高さ \times 生地m^2重量) (kg)$

※計算式の製品幅、製品高さの数値はメートル (m) 単位で計算してください。

※生地m²重量については、サンプル帳の「生地詳細一覧」をご覧ください。

製品幅と生地幅寸法

[単位:mm]



※ () 内は製品高さが3000mm以上の場合。

電動部仕様

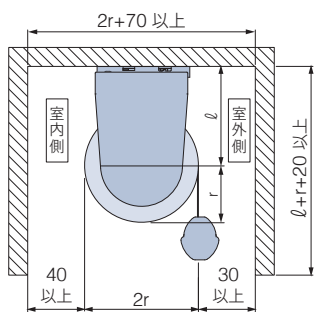
定格電圧	AC100V±10% 50/60Hz
消費電力	10W
使用温度	0℃～50℃ (結露なきこと)
待機電力*	0.5W以下

※待機電力は実測値であり、保証値ではありません。

カーテンボックスに取付ける場合の寸法

※赤外線リモコンの受光部は、カーテンボックスや家具などで隠れない位置に設置してください。

[単位:mm]

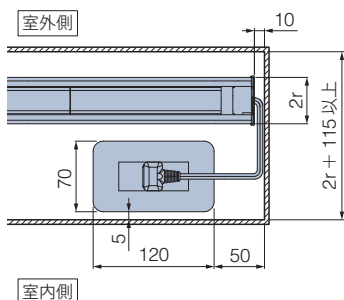


r: 生地の巻取り半径寸法
l: サイドブラケットサイズ

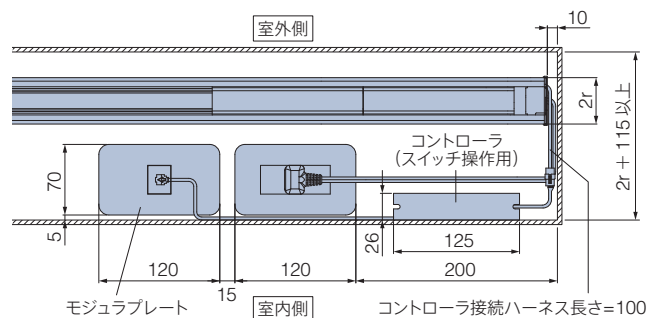
コンセントをカーテンボックス内に設置する場合

*図は見下げ図 (電源コードの出る位置が右側の場合)

リモコン操作



スイッチ操作



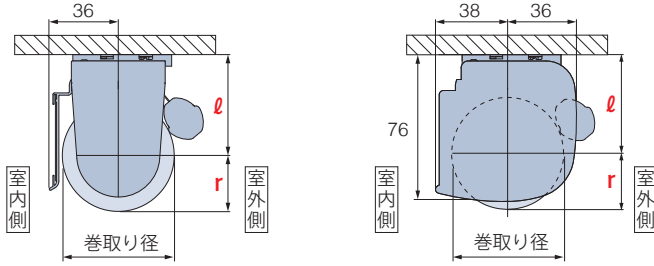
生地の巻取り径寸法

※下記は計算値のため、実際の寸法とは多少異なる場合があります。目安としてご使用ください。

[単位:mm]

生地の納まりは、「生地の巻取り半径寸法 (r寸法)」と「サイドブラケットサイズ (ℓ寸法)」を算出することにより、確認することができます。

サイドカバーを指定した場合



生地の巻取り半径寸法 (r寸法) : 巻取り半径寸法=巻取り径÷2

サイドブラケットサイズ (ℓ寸法) : ブラケット上端から巻取り径中心までの寸法

納まり寸法の確認の仕方

STEP 1 対象生地の「生地分類①～⑩」を確認

STEP 2 生地分類表により「生地の巻取り半径寸法 (r寸法)」を確認

STEP 3 製品幅によりサイドブラケット区分 (I・II) を確認した後、製品高さ別に「サイドブラケットサイズ (ℓ寸法)」の欄をご覧ください。

〈参考〉納まり寸法の算出例

生地 : RS-8201 ライフ (ホワイト)
製品サイズ : 幅2400mm×高さ2500mm

- ・生地分類 : ④
- ・生地の巻取り半径寸法 : r=27mm
- ・サイドブラケット区分 : II (SS)
- ・サイドブラケットサイズ : ℓ=56mm

生地分類表

カテゴリ	生地 No. (RS-)	生地名	生地分類	
ポタニカル	8001	ヴィラ	④	
	8002～8003	テラス	②	
	8004	リモーネ	④	
	8005	ガーデン	④	
	8006～8007	サラサ	④	
	8008～8012	リンネル	⑤	
	8013～8014	ハーバル	⑤	
	8015～8016	プランタ	⑤	
	8017～8018	ファールン	⑥	
	8019	ピトレ	④	
8020	トラータ	④		
8021～8022	リンド	⑦		
8023～8024	ノエル	②		
8025	コトリ	④		
8026	ファーム	⑥		
8027	リズム	③		
8028～8030	ポルク	④		
8031～8033	ピカロ	④		
8034	ミミン	④		
8035	コパン	⑤		
8036	セイルホワイト	⑤		
ノルディック	8037～8038	デニムクロス	⑦	
	8039～8040	チノクロス	⑦	
	8041～8042	ロンプス	⑤	
	8043～8044	ノッカ	④	
	8045～8046	ワイズ	②	
	8047～8048	ブリクス	③	
	8049～8050	コルダ	⑤	
	ソーパースタイル	8051～8052	ピアンカ	⑨
		8053～8055	アドレ	③
		8056～8057	リリア	④
8058～8063		ブライト	②	
8064～8066		ヴェルタ	④	
8067～8069		セーヌ	④	
8070～8071		アダunte	②	
8072～8074		アサノオト	⑦	
8075～8076		ハギノユラギ	⑦	
8077～8080		ツムギ	⑥	
8081～8083	ククリ	⑤		
8084～8086	ユキミ	⑤		
8087～8089	クリーク	⑧		
8090～8091	パーユ	⑧		
8092～8093	ピター	⑩		
和	8201～8240	ライフ (ウォッシュャブル)	④	
	8701～8740	ライフ (非ウォッシュャブル)	④	
	8241～8250	ジョルノ	⑤	
	8251～8290	エプリ (ウォッシュャブル)	⑤	
	8751～8790	エプリ (非ウォッシュャブル)	⑤	
	8171～8200	マカロンラテ (ウォッシュャブル)	⑤	
	8871～8900	マカロンラテ (非ウォッシュャブル)	⑤	
	無地	8861～8864	ポルテII	④
		8346～8351	ポルテII	④
		8821～8824	ライフ抗ウイルス	④
8321～8323		シャイニー	⑤	
8324～8326		レフレ	④	
8327～8329		デイズ遮熱	②	
8330～8333		デイズクリア	④	
8334～8339		デイズ	②	
8340～8345		エコノクターン	③	
8352～8357		ブーロ	②	
8358～8360	フロスティ	②		
8361～8365	ウインディ遮熱	③		
8366～8368	ウインディII遮熱	⑤		
8369～8374	ウインディ	③		
8375～8377	ウインディII	⑤		
8378～8380	アルファ	⑥		
無地	8401～8428	ピアット	⑥	
	8431～8450	ライフ遮光	⑥	
	8451～8458	ルフト	⑦	
	8461～8500	エプリ遮光	⑥	
	8825～8830	エプリ遮光抗ウイルス	⑥	
	8501～8503	アジェント	④	
	8504～8509	アリスト	④	
	8510～8512	ヴェルタ遮光	⑥	
	8513～8514	エッジ	⑥	
	8515～8517	ポルク遮光	⑥	
8518～8521	グラント	⑥		
8522～8523	シェラフ	③		
遮光	8524～8525	クラム	③	
	8531～8545	ミント	②	
	8548～8550	フォンセクリア	⑤	
	8551～8555	フォンセ	④	
	8556～8558	ソンプル	④	
	8559	フェアII	①	
	8601～8603	マタン遮熱	⑤	
	8604～8606	ジュルネ遮熱	④	
	8607～8608	ラナイ遮熱	②	
	8609～8610	プレリ遮熱	④	
8611～8612	シフォンクリア	④		
8613～8616	シフォン	④		
8617～8619	ネージュ	③		
8620～8621	ルセット	①		
8622～8623	サラサレース	④		
レース	8624～8625	クラム	③	
	8631～8645	ミント	②	
	8648～8650	フォンセクリア	⑤	
	8651～8655	フォンセ	④	
	8656～8658	ソンプル	④	
	8659	フェアII	①	
	8601～8603	マタン遮熱	⑤	
	8604～8606	ジュルネ遮熱	④	
	8607～8608	ラナイ遮熱	②	
	8609～8610	プレリ遮熱	④	
8611～8612	シフォンクリア	④		
8613～8616	シフォン	④		
8617～8619	ネージュ	③		
8620～8621	ルセット	①		
8622～8623	サラサレース	④		

生地の巻取り半径寸法 (r寸法)

対象生地の「生地分類①～⑩」から「生地の巻取り半径寸法 (r寸法)」を確認します。

※下表はサイドブラケット区分 (I) の場合の寸法です。
サイドブラケット使用区分 (II) の場合は、r寸法は下記寸法より1～2mm大きくなります。

生地分類	①	②	③	④	⑤	⑥	⑦	⑧	⑨	⑩
製品高さ										
490	21	21	22	22	22	23	23	23	24	25
800	22	22	22	23	23	24	25	25	25	27
1200	22	23	23	24	25	25	26	26	27	29
1600	23	24	24	25	26	27	28	28	29	31
2000	24	25	25	25	27	28	29	30	31	34
2500	24	26	26	27	28	30	31	32	33	36
3000	25	27	27	28	30	31	33	33	35	38
3500	26	27	28	29	31	33	35	35	36	41
4000	27	28	29	30	32	34	36	37	38	43

生地の巻取り半径寸法

①	②	③	④	⑤	⑥	⑦	⑧	⑨	⑩
小さい ←									大きい →

製品特長

IoT化でさらに便利に

シーン別製品紹介

製品一覧

パーフェクトシルキー

シルキー/シルキーカーテン

シルキー天窓

フロレティア電動

ラインドレープ

ラインドレープベア アンサンブル

ラインドレープ木製

ラルクシールド

ラルク傾斜窓

調光ロールスクリーンルミエ

フィュー

フィューベア

ベルレ

ベルレダブル

ベルレベア

ハニカムスクリーン

プレア

プレアベア

ローマシールドクレアス

カーテンレール

ティエルモ

トリーチェ

操作の種類

コンセント推奨位置

サイズの測り方

発注方法

生地の巻取り径寸法

※下記は計算値のため、実際の寸法とは多少異なる場合があります。目安としてご使用ください。

サイドブラケットサイズ (φ寸法)

対象生地の製品幅・製品高さから「サイドブラケットサイズ (φ寸法)」を確認します。

カテゴリー	生地 No. (RS-)	生地名	サイドブラケット区分 (I)					サイドブラケット区分 (II)				
			製品幅	製品高さ別 サイドブラケットサイズ (φ)				製品幅	製品高さ別 サイドブラケットサイズ (φ)			
				FF φ=49	F φ=52	SS φ=56	S φ=60		FF φ=49	F φ=52	SS φ=56	S φ=60
ボタニカル	8001	ヴィラ	~2000	~1000	~2000	~3000	—	—	—	—	—	—
	8002~8003	テラス	~2000	~2400	~4000	—	—	—	—	—	—	—
	8004	リモーネ	~2000	~1000	~2000	~3000	—	—	—	—	—	—
	8005	ガーデン	~2000	~1000	~2000	~3000	—	—	—	—	—	—
	8006~8007	サラサ	~2000	~1000	~2000	~3000	—	—	—	—	—	—
	8008~8012	リンネル	~2000	~1100	~2100	~3000	—	—	—	—	—	—
	8013~8014	ハーバル	~2000	~1800	~3000	~4000	—	—	—	—	—	—
	8015~8016	プランタ	~2000	~1300	~2500	~4000	—	—	—	—	—	—
8017~8018	ファールン	~2000	~1500	~2000	~3500	~4000	—	—	—	—	—	
ノルディック	8019	ピトレ	~2000	~1000	~2000	~3000	—	—	—	—	—	—
	8020	トラータ	~2000	~1000	~2000	~3000	—	—	—	—	—	—
	8021~8022	リンド	~2000	~800	~1500	~2400	~3000	—	—	—	—	—
	8023~8024	ノエル	~2000	~1800	~3500	~4000	—	—	—	—	—	—
	8025	コトリ	~2000	~1620	~2880	~3000	—	—	—	—	—	—
	8026	ファーム	~2000	~800	~1800	~3000	—	—	—	—	—	—
	8027	リズム	~2000	~1600	~2500	~3000	—	—	—	—	—	—
	8028~8030	ボルク	~2000	~1000	~2000	~3000	—	—	—	—	—	—
	8031~8033	ピカロ	~2000	~1000	~2000	~3000	—	—	—	—	—	—
	8034	ミミン	~2000	~1000	~2000	~3000	—	—	—	—	—	—
	8035	コパン	~2000	~1030	~1800	~3000	—	—	—	—	—	—
	8036	セイルホワイト	~2000	~1030	~1800	~3000	—	—	—	—	—	—
インダストリアル	8037~8038	デニムクロス	~2000	~1200	~1800	~3500	~4000	—	—	—	—	—
	8039~8040	チノクロス	~2000	~1200	~1800	~3500	~4000	—	—	—	—	—
	8041~8042	ロンブス	~2000	~1600	~2900	~4000	—	—	—	—	—	—
	8043~8044	ノッカ	~2000	~1000	~2000	~3000	—	—	—	—	—	—
	8045~8046	ワイス	~2000	~2500	~3000	—	—	—	—	—	—	—
	8047~8048	ブリクス	~2000	~2500	~3700	~4000	—	—	—	—	—	—
	8049~8050	コルダ	~2000	~1600	~2400	~4000	—	—	—	—	—	—
ソーホースタイル	8051~8052	ピアンカ	~2000	—	~1000	~1800	~3000	—	—	—	—	—
	8053~8055	アドレ	~2000	~2400	~3700	~4000	—	—	—	—	—	—
	8056~8057	リリア	~2000	~2400	~3700	~4000	—	—	—	—	—	—
	8058~8063	ブライト	~2000	~3000	~4000	—	—	—	—	—	—	—
	8064~8066	ヴェルタ	~2000	~1960	~3000	—	—	—	—	—	—	—
	8067~8069	セーヌ	~2000	~1600	~2600	~3000	—	—	—	—	—	—
	8070~8071	アダンテ	~2000	~2400	~4000	—	—	—	—	—	—	—
和	8072~8074	アサノオト	~2000	~1400	~2500	~3500	~4000	—	—	—	—	—
	8075~8076	ハギノユラギ	~2000	~1400	~2500	~3500	~4000	—	—	—	—	—
	8077~8080	ツムギ	~2000	~900	~1600	~2700	~4000	—	—	—	—	—
	8081~8083	ククリ	~2000	—	~2000	~3000	—	—	—	—	—	—
	8084~8086	ユキミ	~2000	~1000	~1200	~2000	~3000	—	—	—	—	—
	8087~8089	クリーク	~2000	~500	~1460	~2100	~4000	—	—	—	—	—
	8090~8091	パーユ	~2000	—	~1200	~2000	~4000	2005~	—	~800	~1600	~3000
	8092~8093	ピター	~2000	—	~1000	~1600	~4000	2005~	—	~600	~1200	~3000
無地	8201~8240	ライフ (ウォッシュャブル)	~2000	~1000	~2000	~3000	—	2005~	—	~1200	~2800	~3000
	8701~8740	ライフ (非ウォッシュャブル)	~2000	~1000	~2000	~3700	~4000	2005~	—	~1200	~2800	~3000
	8241~8250	ジヨルノ	~2000	—	~1200	~2600	~3000	—	—	—	—	—

[単位:mm]

※青字のNo.の生地は洗濯機で洗うことができます。

カテゴリー	生地 No. (RS-)	生地名	サイドブラケット区分 (I)					サイドブラケット区分 (II)				
			製品幅	製品高さ別 サイドブラケットサイズ (ℓ)				製品幅	製品高さ別 サイドブラケットサイズ (ℓ)			
				FF ℓ=49	F ℓ=52	SS ℓ=56	S ℓ=60		FF ℓ=49	F ℓ=52	SS ℓ=56	S ℓ=60
無地	8251~8290	エブリ(ウォッシュャブル)	~2000	~1260	~2390	~3000	—	2005~	~450	~1600	~3000	—
	8751~8790	エブリ(非ウォッシュャブル)	~2000	~1260	~2390	~4000	—	2005~	~450	~1600	~3000	—
	8171~8200	マカロンラテ(ウォッシュャブル)	~2000	~1030	~1800	~3000	—	—	—	—	—	—
	8871~8900	マカロンラテ(非ウォッシュャブル)	~2000	~1030	~1800	~3000	~4000	—	—	—	—	—
	8861~8864 8346~8351	ポルテII	~2000	~1500	~2000	~3000	—	—	—	—	—	—
	8821~8824	ライフ抗ウイルス	~2000	~1000	~2000	~3700	~4000	2005~	—	~1200	~2800	~3000
	8321~8323	シャイニー	~2000	~1300	~2400	~3000	—	—	—	—	—	—
	8324~8326	レフレ	~2000	~1500	~2800	~4000	—	—	—	—	—	—
	8327~8329	デイズ遮熱	~2000	~2500	~4000	—	—	2005~	~1500	~3000	—	—
	8330~8333	デイズクリア	~2000	~2500	~3700	~4000	—	—	—	—	—	—
	8334~8339	デイズ	~2000	~1400	~2500	~3000	—	2005~	~600	~1600	~2700	~3000
	8340~8345	エコノクターン	~2000	—	~2700	~3000	—	2005~	—	~1900	~3000	—
	8352~8357	プーロ	~2000	~2200	~3000	—	—	—	—	—	—	—
	8358~8360	フロスティ	~2000	~2400	~4000	—	—	—	—	—	—	—
	8361~8365	ウィンディ遮熱	~2000	—	~1410	~3100	~4000	2005~	—	~680	~2400	~3000
	8366~8368	ウィンディII遮熱	~2000	—	~1190	~2600	~4000	2005~	—	~560	~2000	~3000
	8369~8374	ウィンディ	~2000	—	~1410	~3100	~4000	2005~	—	~680	~2400	~3000
	8375~8377	ウィンディII	~2000	—	~1190	~2600	~4000	2005~	—	~560	~2000	~3000
	8378~8380	アルファ	~2000	—	~1200	~2200	~4000	2005~	—	~600	~1600	~3000
遮光	8401~8428	ピアット	~2000	~1220	~2500	~3000	—	2005~	~600	~1800	~3000	—
	8431~8450	ライフ遮光	~2000	—	~1100	~2300	~4000	2005~	—	~600	~1900	~3000
	8451~8458	ルフト	~2000	~1100	~2000	~3000	~4000	—	—	—	—	—
	8461~8500	エブリ遮光	~2000	~1000	~1800	~3000	—	2005~	~500	~1200	~2200	~3000
	8825~8300	エブリ遮光抗ウイルス	~2000	~1000	~1800	~3000	~4500	2005~	~500	~1200	~2200	~3000
	8501~8503	アジェント	~2000	—	~1320	~3000	~4000	—	—	—	—	—
	8504~8509	アリスト	~2000	~1500	~2800	~4000	—	—	—	—	—	—
	8510~8512	ヴェルタ遮光	~2000	~1200	~2400	~3200	~4000	—	—	—	—	—
	8513~8514	エッジ	~2000	~500	~1900	~3000	~4000	—	—	—	—	—
	8515~8517	ポルク遮光	~2000	—	~1100	~2300	~4000	—	—	—	—	—
	8518~8521	グラント	~2000	—	~1440	~1980	~4000	2005~	—	~800	~1740	~3000
	8522~8523	シェラフ	~1900	—	~2800	~4000	—	—	—	—	—	—
	8524~8525	グラム	~2000	—	~2000	~3900	~4000	—	—	—	—	—
	8531~8545	ミント	~2000	—	~2000	~3900	~4000	—	—	—	—	—
	8548~8550	フォンセクリア	~2000	~2000	~3000	~4000	—	—	—	—	—	—
	8551~8555	フォンセ	~2000	~700	~2800	~4000	—	2005~	—	~2000	~3000	—
	8556~8558	ソンプル	~2000	~1500	~2800	~4000	—	—	—	—	—	—
	8559	フェアII	~2000	—	~1800	~3530	~4000	2005~	~1000	~1800	—	—
	レース	8601~8603	マタン遮熱	~2000	~2000	~3900	~4000	—	2005~	~1100	~2400	~3000
8604~8606		ジュルネ遮熱	~2000	~2300	~3900	~4000	—	2005~	~1200	~3000	—	—
8607~8608		ラナイ遮熱	~2000	~3000	—	—	—	—	—	—	—	—
8609~8610		ブレリ遮熱	~2000	~2400	~3800	~4000	—	2005~	~1500	~3000	—	—
8611~8612		シフォンクリア	~2000	~2400	~4000	—	—	—	—	—	—	—
8613~8616		シフォン	~2000	~1860	~2860	~3000	—	—	—	—	—	—
8617~8619		ネージュ	~2000	~1700	~3000	~4000	—	—	—	—	—	—
8620~8621		ルセット	~2000	~2300	~4000	—	—	—	—	—	—	—
8622~8623		サラサレース	~2000	~2200	~3300	~4000	—	—	—	—	—	—

製品特長

IoT化でさらに便利に

シーン別製品紹介

製品一覧

パーフェクトシルキー

シルキー/シルキーカーテン

シルキー天窓

フォレティア電動

ラインドレープ

ラインドレープペア アンサンブル

ラインドレープ木製

ラルクシールド

ラルク傾斜窓

調光ロールスクリーンルミエ

フィュー

フィューペア

ベルレ

ベルレダブル

ベルレペア

ブレア

ブレアペア

ローマンシェードクラス

カーテンレール

ティエルモ

トリーチェ

操作の種類

コンセント推奨位置

サイズの測り方

発注方法

部品色

■ 部品色 (リモコン操作・スイッチ操作)

部品色 (フレーム、シールド、サイドブラケットまたはサイドカバー、ウェイトバー等の色) は3色から選べます。

ご指定がない場合は、オフホワイト[No.13]になります。



オフホワイト [No.13]



ダークブラウン [No.667]



ブラック [No.5]

■ シールドに生地が付かない生地について

下表の生地の場合、シールド部分に生地が付きません。



オフホワイト ダークブラウン ブラック

カテゴリー	生地 No. (RS-)	生地名
和	8084~8086	ユキミ
	8087~8089	クレーク
	8090~8091	パーユ
	8092~8093	ピター

■ 電源コード

電源コード、(オプション)の電源分岐コードの色はそれぞれ2色から選べます。

ご指定がない場合は、ホワイトになります。

*写真は電源コード。



ホワイト



ブラック

■ 持出し受光部 (オプション)

持出し受光部 (オプション) の色は2色から選べます。

*持出し受光部延長コード (オプション) の色も2色から選べます。

ご指定がない場合は、ホワイトになります。



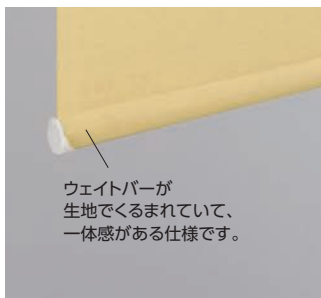
ホワイト



ブラック

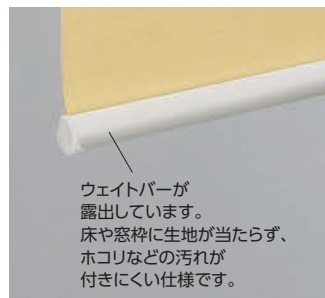
ウェイトバー

■ ウェイトバー袋縫い



ウェイトバーが生地でくまれているので、一体感がある仕様です。

■ ウェイトバー露出



ウェイトバーが露出しています。床や窓枠に生地が当たらず、ホコリなどの汚れが付きにくい仕様です。

■ 生地がウォッシュブルの場合

「ウェイトバー袋縫い」または「ウェイトバー露出」から選べます。ご指定がない場合は、「ウェイトバー袋縫い」になります。

価格: 加算価格なし

■ 生地が非ウォッシュブルの場合

ご指定がない場合は、「ウェイトバー露出」になります。

価格: 加算価格なし

オプションで「ウェイトバー袋縫い」にすることも可能です。

*対応しない生地もあります。詳しくはサンプル帳をご覧ください。

価格: +1,800円

オプション

※詳しくは、サンプル帳をご覧ください。

■ 正面カバー

価格: 加算価格なし

製品上部の生地巻取り部を覆う「正面カバー」。

木の温もりを感じるデザインで空間を上質に仕上げる「木目調 (5色)」と、モダンなインテリアを引き立て、どの生地とも合わせやすい「単色 (4色)」をご用意しています。

* 製品本体の部品色は、ご指定がない場合、正面カバーの色に合わせて色になります。詳しくはサンプル帳をご覧ください。

* 「木目調」は樹脂製の正面カバーに木目調の色合いを表現しています。そのため樹脂色の混ざり具合によって、木目柄・色にバラつきが生じます。

正面カバー以外の部品は、正面カバーと同系色の単色となります。

* 製品本体と同時にご注文ください。

■ 木目調



色名 No. ホワイト (木目調) [No.130]



ナチュラルブラウン (木目調) [No.250]



ブラウン (木目調) [No.620]



セピア (木目調) [No.276]



ダークブラウン (木目調) [No.280]

■ 単色



色名 No. オフホワイト [No.13]



ベージュ [No.123]



ダークブラウン [No.667]



ブラック [No.5]

価格

価格表に掲載している製品本体価格とは別に物流諸経費を申し受けます。 ※表示価格は消費税を含まないメーカー希望小売価格(本体価格)です。

174ページの「操作の種類」をご確認のうえ、価格を算出してください。

生地・操作方法によって価格が異なります。



*赤で囲んだ部分は必ず必要となります。

- ※1 ラルクシールド製品本体価格は、サンプル帳「生地紹介ページ」の価格表をご覧ください。
シールドなしを選択した場合の価格:ラルクシールド製品本体価格-1,500円/台
- ※2 リモコン・スイッチ価格は製品本体価格には含まれませんので、必要な操作のリモコン・スイッチ価格を加算してください。
- ※3 持出し受光部・その他部品が必要な場合は、下表から選んで価格を加算してください。

生地や価格について
詳しくはサンプル帳を
ご覧ください。



リモコン

※製品本体には含まれません。

RFリモコン 8グループ(ファブリック製品用)	27,000円/個	リモコンホルダー(ホワイト)が付属しています。
RFリモコン 4グループ(ファブリック製品用)	15,000円/個	
赤外線リモコン(ホワイト・ブラック)	5,000円/個	リモコンホルダーは付属していません。
リモコンホルダー(ホワイト・ブラック)	500円/個	リモコンを壁に設置する場合に使用。

電源分岐ジョイント

+ 2,500円/台

- ※製品本体と同時にご注文ください。
- ※製品幅495mm以下は対応しません。
- ※先頭・中間・末尾は同価格です。
- 詳しくは67ページをご覧ください。

スイッチ

※製品本体には含まれません。

シングルスイッチ(ファブリック製品用)	15,800円/個	モジュラ変換ケーブル付き。
複数ゾーンスイッチ(ファブリック製品用)	77,300円/個	
マルチスイッチ(ファブリック製品用)	110,300円/個	

持出し受光部

持出し受光部(コード長0.5m)	3,000円/個	「RFリモコン操作(赤外線リモコン操作併用)」[赤外線リモコン操作]で、製品本体の受光部がカーテンボックスなどで隠れてしまう場合に使用(ホワイト・ブラック)。
持出し受光部延長コード(1m)	1,800円/本	持出し受光部(0.5mコード付き)と製品本体の間を延長する場合に使用(ホワイト・ブラック)。 ※最大9mまで延長することができます。
持出し受光部延長コード(3m)	2,670円/本	

その他部品

スイッチ操作用	本体側延長コード(0.2m)	1,440円/本	製品本体とコントローラ(スイッチ操作)の間を延長する場合に使用(ホワイト)。 ※最大10mまで延長することができます。
	本体側延長コード(2m)	5,800円/本	
ワイヤークランプ		90円/個	コード類を固定する補助部品(乳白色)。製品1台につき3個付属しています。

製品特長

IoT化で
さらに便利に

シーン別
製品紹介

製品一覧

パーフェクト
シルキー

シルキー/
シルキー
カーテン

シルキー
天窓

フォレティア
電動

ラインドレープ

ラインドレープ
ペア
アンサンプル

ラインドレープ
木製

ラルク
シールド

ラルク
傾斜窓

調光ロール
スクリーン
ルミエ

フィュー

フィュー
ペア

ベルレ

ベルレ
ダブル

ベルレ
ペア

プレア

プレア
ペア

ローマンシェード
クリアス

ティエルモ

トリーチェ

操作の種類

コンセント
推奨位置

サイズの
測り方

発注方法

ロールスクリーン ホームタコス ラルク 傾斜窓

チャイルド
セーフティ

*詳しくはP.197



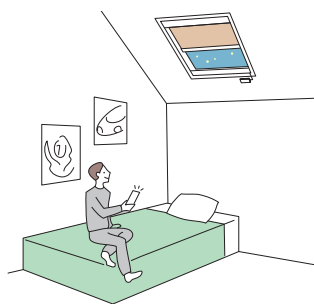
生地や価格について
詳しくはサンプル帳を
ご覧ください。



RS-8883 マカロンラテ (シトロン) 部品色: オフホワイト
(オプション) サイドフレーム

赤外線
リモコン操作

水平面から50°までの傾斜した窓に対応する
ロールスクリーン。



ホームタコス ラルク 傾斜窓を取付ける際には、設置する窓のガラス熱割れ強度等を、
設計事務所・工務店様へご確認ください。

製品特長

■ 水平から50°までの傾斜した窓に取付けできます。

■ 光漏れを防ぐ「サイドフレーム (オプション)」。

生地と窓枠とのすき間からの光漏れを防ぐ、オプションの「サイドフレーム」。
光をしっかり遮りたい場所におすすめです。

■ カラー・質感・機能のバリエーションが豊富な生地。

デザイン性の高い生地や、豊富なカラーが魅力の生地をご用意。
遮熱性能やメンテナンス機能に優れた生地なら、さらに快適に過ごせます。
タテ型ブラインドやプリーツスクリーンとの共通柄もラインナップ。

製作可能寸法

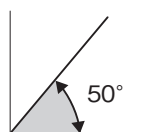
*幅は5mm単位、
高さは10mm単位での製作になります。

[単位:mm]

※取付け方法は、窓枠内付(天井付け)のみになります。

操作方法	電動 (リモコン操作)
製品幅	500~2000
製品高さ	500~2000
最大面積	2.3m ²
幅:高さの比率	1:3以下

取付け可能角度



水平面から50°までの
傾斜角に対応。

対応生地一覧

※生地の洗濯はできません。

カテゴリー	生地 No. (RS-)	生地名	透過性
ボタニカル	8001	ヴィラ	A
	8004	リモーネ	A
	8005	ガーデン	A
	8006~8007	サラサ	A
	8008~8012	リンネル	A
	8013~8014	ハーバル	A
	8015~8016	プランタ	A
	8017~8018	ファールン	A
ノルディック	8019	ピトレ	A
	8020	トラータ	A
	8021~8022	リンド	A
	8023~8024	ノエル	A
	8025	コトリ	A
	8026	ファーム	A
	8027	リズム	A
	8028~8030	ポルク	A
	8031~8033	ピカロ	A
	8034	ミミン	A
8035	コパン	A	
8036	セイルホワイト	A	
インダストリアル	8037~8038	デニムクロス	A
	8039~8040	チノクロス	A
	8041~8042	ロンプス *	A B
	8043~8044	ノッカ	A
	8045~8046	ワイス	A
	8047~8048	プリクス *	A B
	8049~8050	コルダ	A
ソーホースタイル	8051~8052	ピアンカ	C
	8053~8055	アドレ	A
	8056~8057	リリア	A
	8058~8063	ブライト	A
	8064~8066	ヴェルタ *	A B
	8067~8069	セーヌ	A

カテゴリー	生地 No. (RS-)	生地名	透過性
和	8072~8074	アサノオト	A
	8075~8076	ハギノユラギ	A
	8077~8080	ツムギ	A
	8081~8083	クフリ	A
	8701~8740	ライフ(非ウォッシュャブル)	A
無地	8241~8250	ジヨルノ	A
	8751~8790	エブリ(非ウォッシュャブル)	A
	8871~8900	マカロンラテ(非ウォッシュャブル)	A
	8861~8864	ポルテII	A
	8346~8351		A
	8821~8824	ライフ抗ウイルス	A
	8321~8323	シャイニー	A
	8327~8329	デイズ遮熱	A
	8330~8333	デイズクリア	A
	8334~8339	デイズ	A
	8340~8345	エコノクターン	B
	8352~8357	プーロ	A
	遮光	8401~8428	ピアット *
8451~8458		ルフト *	遮光1~2級
8461~8500		エブリ遮光 *	遮光1~2級
8825~8830		エブリ遮光抗ウイルス *	遮光1~2級
8513~8514		エッジ *	遮光1~2級
8548~8550		フォンセクリア *	遮光1~2級
8551~8555		フォンセ *	遮光1~2級
8556~8558		ソンプル	遮光2級
レース	8601~8603	マタン遮熱	B
	8604~8606	ジュルネ遮熱	C
	8607~8608	ラナイ遮熱	B
	8609~8610	プレリ遮熱	C
	8611~8612	シフォンクリア	C
	8613~8616	シフォン	C
	8617~8619	ネージュ	C
	8620~8621	ルセット	C
	8622~8623	サラサレース	C

* 印の生地は色によって透過性が異なります。

製品特長

IoT化でさらに便利に

シーン別製品紹介

製品一覧

ミニ型ブラインド

パーフェクトシルキー
シルキー/シルキーカーテン
シルキー天窓
フロレティア電動

タテ型ブラインド

ラインドレープ
ラインドレープベア
アンサンプル
ラインドレープ木製

ロールスクリーン

ラルクシールド
ラルク傾斜窓

調光ロールスクリーンルミエ

プリーツスクリーン

フィーユ
フィーユベア
ベルレ
ベルレダブル
ベルレベア

ハニカムスクリーン

ブレア
ブレアベア

ローマンシェードクリアス

カーテンレール

ティエルモ
トリーチェ

操作の種類

コンセント推奨位置

サイズの測り方

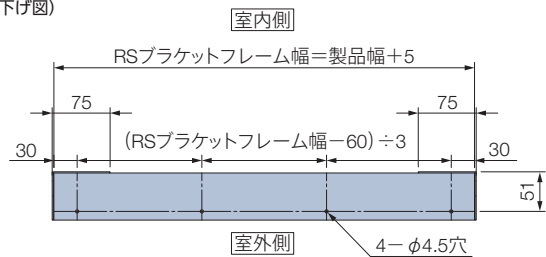
発注方法

構造と部品

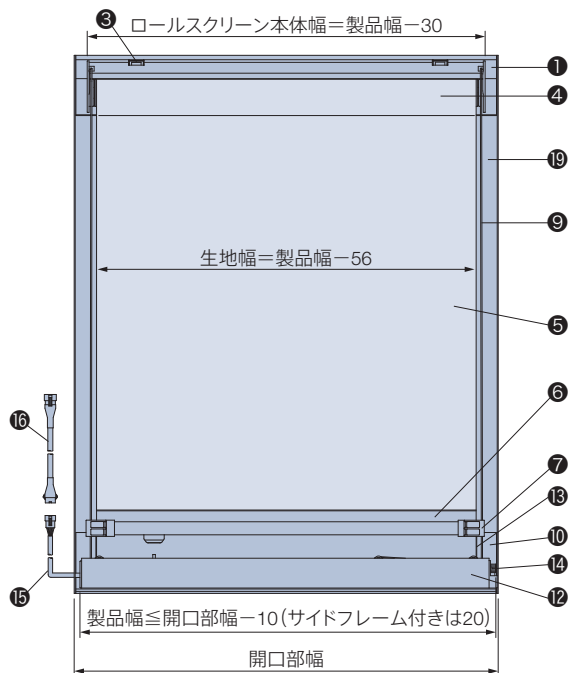
[単位:mm]

電動(リモコン操作) *コントローラ(17)への配線コード(15)は、室内側から見て、必ず製品の右下から出ます。

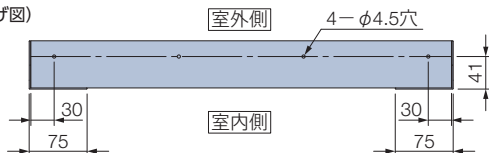
(見下げ図)



(室外側からの正面図)

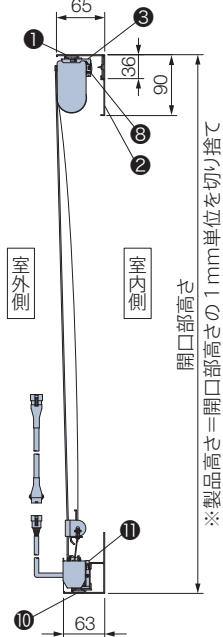


(見上げ図)



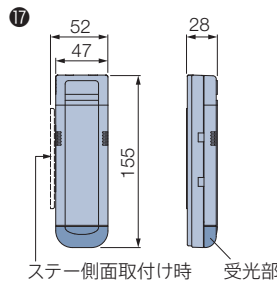
天井付け

(側面図)

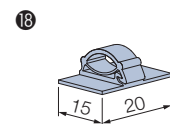


コントローラ

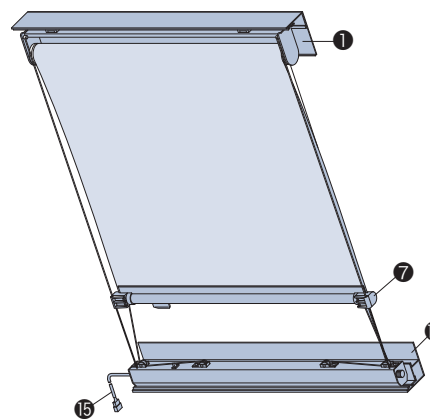
*コントローラ(受光部内蔵)には、ステア(取付けプレート)が付属



ワイヤークランプ

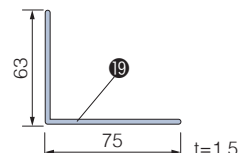


(室外側から見た図)



サイドフレーム<オプション>

+2,100円/m

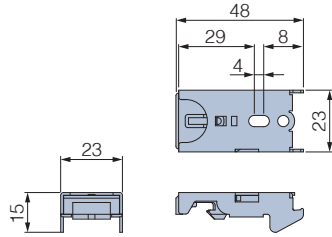


部品名	材質	備考
① RSブラケットフレーム	アルミ押し出し形材	オフホワイト
② 光漏れ防止プレート	アルミ押し出し形材	オフホワイト
③ 取付けブラケット	ステンレス鋼板プレス成形品・樹脂成形品	
④ ロールスクリーン本体	—	
⑤ 生地	種類によって組成が異なります。	
⑥ ウェイトバー	アルミ押し出し形材	オフホワイト
⑦ ガイドキャップ	樹脂成形品	オフホワイト 両サイドの樹脂ワイヤーを貫通させ、ウェイトバーを傾斜に沿って降ります。
⑧ 巻取りギヤ	—	
⑨ テンションワイヤー	ステンレス鋼ナイロン被膜	
⑩ ブラケットフレーム	アルミ押し出し形材	オフホワイト
⑪ ヘッドボックス取付けブラケット	ステンレス鋼板プレス成形品・樹脂成形品	
⑫ ヘッドボックス	アルミ押し出し形材	オフホワイト
⑬ 駆動コード	化学繊維	ホワイト
⑭ 調整ダイヤル	樹脂成形品	オフホワイト
⑮ 配線コード	—	ホワイト 長さは約100mm。
⑯ 本体側延長コードS	—	ホワイト 長さは約200mm。
⑰ コントローラ	樹脂成形品・他	オフホワイト
⑱ ワイヤークランプ	樹脂成形品	乳白色 コード類を固定する部品。製品1台につき3個付属しています。
⑲ サイドフレーム<オプション>	アルミ押し出し形材	オフホワイト 窓枠とのすき間からの光漏れを防ぎます。

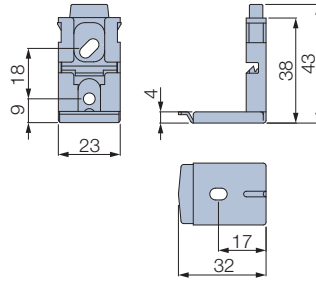
取付けブラケット

[単位:mm]

天井付け 取付けブラケット



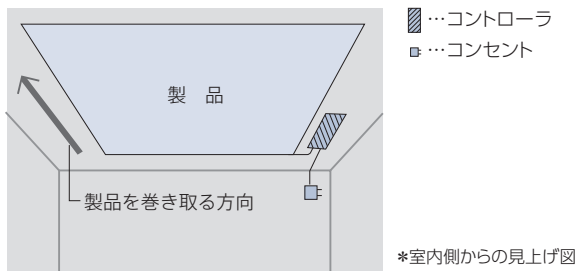
ヘッドボックス取付けブラケット



付属個数

製品幅	個数
500~1500	各2個
1505~2000	各3個

配線コード(コントローラ)の出る位置



コントローラへの配線コードは室内側から見て必ず製品の右下から出ます(製品を巻取る方向が上図の場合)。本体側延長コード(オプション)を使うことによりコントローラの位置を変えることも可能です。

※持出し受光部(0.5mコード付き)は持出し受光部延長コード(オプション)を使うことで、最大9mまで延長することができます。

※電源コード(ホワイト)の長さは、0.5、1.0、1.5、2.0、2.5、3.5、5.0mから選べます。ご指定がない場合は、2.5mになります。

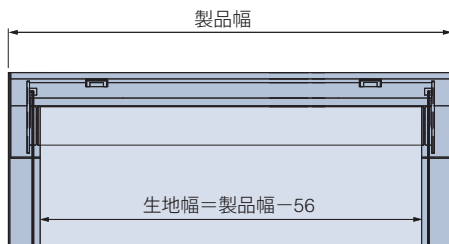
製品重量 ※下記は計算式のため、実際の重量と誤差が生じる場合があります。目安としてご使用ください。

$$(\text{製品幅} \times 2.8) + 2.2 + (\text{製品幅} \times \text{製品高さ} \times \text{生地m}^2\text{重量}) \text{ (kg)}$$

※計算式の製品幅、製品高さの数値はメートル(m)単位で計算してください。
 ※生地m²重量については、サンプル帳の「生地詳細一覧」をご覧ください。

製品幅と生地幅寸法

[単位:mm]



電動部仕様

定格電圧	AC100V±10% 50/60Hz
消費電力	20W
使用温度範囲	0℃~50℃(結露なきこと)

製品特長

IoT化でさらに便利に

シーン別製品紹介

製品一覧

パーフェクトシルキー

シルキー/シルキーカーテン

シルキー天窓

フロレティア電動

ラインドレープ

ラインドレープペア アンサンブル

ラインドレープ木製

ラルクシールド

ラルク傾斜窓

調光ロールスクリーンルミエ

フィーユ

フィーユペア

ベルレ

ベルレダブル

ベルレペア

ブレア

ブレアペア

ローマンシェード

クリアス

カーテンレール

ティエルモ

トリーチェ

操作の種類

コンセント推奨位置

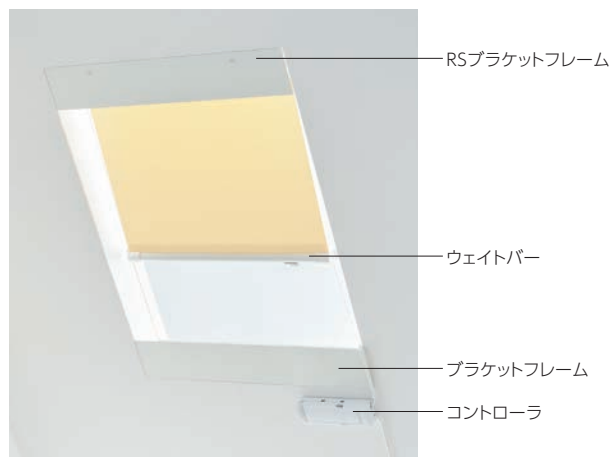
サイズの測り方

発注方法

■ 部品色・ウェイトバー

■ 電動 (リモコン操作)

部品色はオフホワイト [No.13] のみとなります。
ウェイトバーは「ウェイトバー露出」になります。



オフホワイト [No.13]

価格

価格表に掲載している製品本体価格とは別に物流諸経費を申し受けます。

※表示価格は消費税を含まないメーカー希望小売価格(本体価格)です。

174ページの「操作の種類」をご確認のうえ、価格を算出してください。

生地によって価格が異なります。



*赤で囲んだ部分は必ず必要となります。

※1 ラルクシールド製品本体価格は、サンプル帳「生地紹介ページ」の価格表をご覧ください。

※2 リモコン価格は製品本体価格には含まれませんので、リモコン価格を加算してください。

※3 持出し受光部・その他部品が必要な場合は、下表から選んで価格を加算してください。

生地や価格について
詳しくはサンプル帳を
ご覧ください。



リモコン

※製品本体には含まれません。

赤外線リモコン(ホワイト・ブラック)	5,000円/個	リモコンホルダーは付属していません。
リモコンホルダー(ホワイト・ブラック)	500円/個	リモコンを壁に設置する場合に使用。

持出し受光部

持出し受光部(コード長0.5m)	3,000円/個	コントローラを見えない場所等に設置する場合に使用(ホワイト)。
持出し受光部延長コード(1m)	1,800円/本	持出し受光部(0.5mコード付き)とコントローラの間を延長する場合に使用(ホワイト)。 ※最大9mまで延長することができます。
持出し受光部延長コード(3m)	2,670円/本	

その他部品

本体側延長コード(2m)	5,800円/本	製品本体とコントローラの間を延長する場合に使用(ホワイト)。 ※最大6m(3本)まで延長することができます。
サイドフレーム(オフホワイト)	2,100円/m	製品1台につき製品高さと同じ寸法のもので2本(左右)必要です。 左右それぞれの長さにm単価を掛けて価格を算出してください。
ワイヤークランプ	90円/個	コード類を固定する補助部品(乳白色)。製品1台につき3個付属しています。

製品特長

IoT化で
さらに便利に

シーン別
製品紹介

製品一覧

パーフェクト
シルキー

シルキー/
シルキー
カーテン

シルキー
天窓

フォルテシア
電動

ラインドレープ

ラインドレープ
ペア
アンサンブル

ラインドレープ
木製

ラルク
シールド

ラルク
傾斜窓

調光ローラ
スクリーン
ルミエ

フィュー

フィュー
ペア

ベルレ

ベルレ
ダブル

ベルレ
ペア

ブレア

ブレア
ペア

ローマンシェード
グレアス

ティエルモ

トリーチェ

操作の種類

コンセント
推奨位置

サイズの
測り方

発注方法

調光ロールスクリーン ホームタコス ルミエ

チャイルド
セーフティ

*詳しくはP.197



生地や価格について
詳しくはサンプル帳を
ご覧ください。



RS-102 ウェール (ライトグレー) 部品色:ブラック

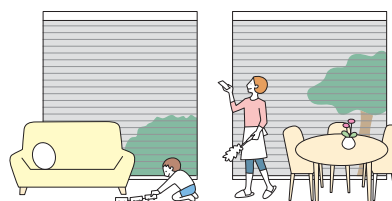
RFリモコン
操作

赤外線
リモコン操作

スイッチ
操作

電源分岐
ジョイント

2枚のレースの間にドレープを配した
立体構造の調光ロールスクリーン。



製作可能寸法 *幅は5mm単位、高さは10mm単位での製作になります。

[単位:mm]

操作方法	電動 (リモコン操作・スイッチ操作)
製品幅	400 ※1 ~ 2800
製品高さ	300 ~ 3300
最大面積※2	9.24m ²
幅:高さの比率	1:5 以下

※1 電源分岐ジョイントは、製品幅500mm以上に対応します。

※2 生地によって製作可能寸法が異なります。下表「対応生地一覧」をご覧ください。

対応生地一覧 [生地別製作サイズ]

[単位:mm]

生地 No. (RS-)	生地名	透過性* (ドレープ部)	最大製品幅	最大製品高さ	最大面積	幅:高さの比率	生地重量目安 (kg/m ²)
101~106	ウェール	A	2800	3300	9.24m ²	1:5 以下	0.14
107~109	シャリエ	A	2800	3300	9m ²	1:5 以下	0.15
110~113	ウェール遮光	遮光1級	2800	3300	6m ²	1:5 以下	0.25

*生地のドレープ部の透過性・遮光等級を表しています。

製品特長

1台にドレープとレースを配した調光ロールスクリーン。

レースがあることでプライバシーを守りながら、しっかりと採光できます。ドレープとレースで夜はもちろん、昼間の快適性がアップ！
外からの視線や強い日射しを気にすることなく、部屋からの眺望を楽しめます。



全閉時



夜 夜はドレープで光を遮ってしっかり目隠し

採光時



昼 ドレープの角度を調節して、採光をコントロール

製品の開閉



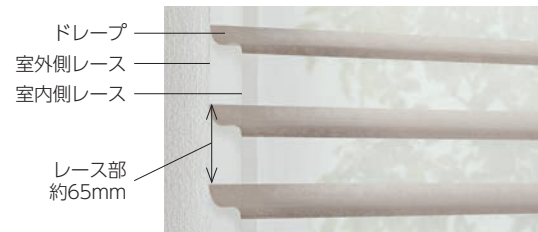
製品全体の開け閉めも行えます。

メカニズム

2枚のレースの間にドレープを配した立体構造の調光ロールスクリーン。

全閉状態からスラット角度調整ボタンを押すと、ドレープが開いて室内に入る採光量をコントロールできます。

※レースは室内側はドレープと同系色、室外側はホワイトになります。



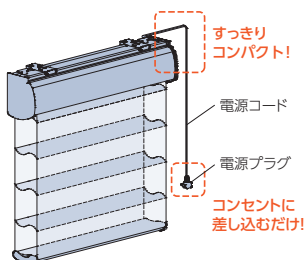
全閉時



採光時



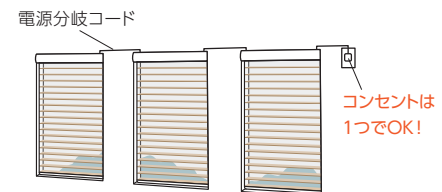
■ 受光部やコントローラ (制御装置) 内蔵で、意匠性・施工性の高い仕様。



- ・受光部やコントローラ (制御装置) は製品本体に内蔵されているため、壁に取付ける手間もなく、見た目もすっきり。
- ・電源はコンセントにプラグを差し込むだけ。複雑な配線工事はありません。

■ 複数台の製品の取付けに便利な「電源分岐ジョイント」。

製品どうしを電源分岐コードで接続することで、コンセント(電源)を1つにまとめることができます。最大20台まで接続できます。



コンセントは1つでOK!

製品特長

IoT化でさらに便利に

シーン別製品紹介

製品一覧

パーフェクトシルキー

シルキー/シルキーカーテン

シルキー天窓

フォレティア電動

ラインドレープ

ラインドレープペアアンサンブル

ラインドレープ木製

ラルクシールド

ラルク傾斜窓

調光ロールスクリーンルミエ

フィュー

フィューペア

ベルレ

ベルレダブル

ベルレペア

ブレア

ブレアペア

ローマシェードグレース

カーテンレール

ティエルモ

トリーチェ

操作の種類

コンセント推奨位置

サイズの測り方

発注方法

構造と部品

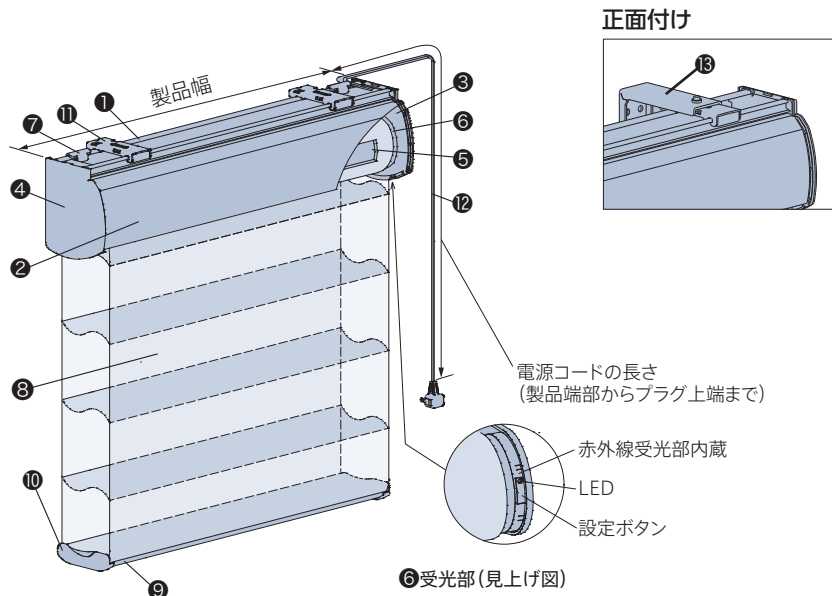
※製品高さは、取付けブラケット上端（正面付け補助金具は含まない）から製品最下時のボトムレール下端までの寸法となります。

[単位:mm]

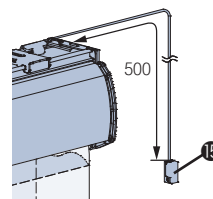
電動（リモコン操作・スイッチ操作）

*図は電源コード(12)の出る位置が右側の場合（左・右を指定できます。）

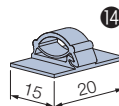
*受光部(6)の位置は、電源コードの出る位置と同じになります。



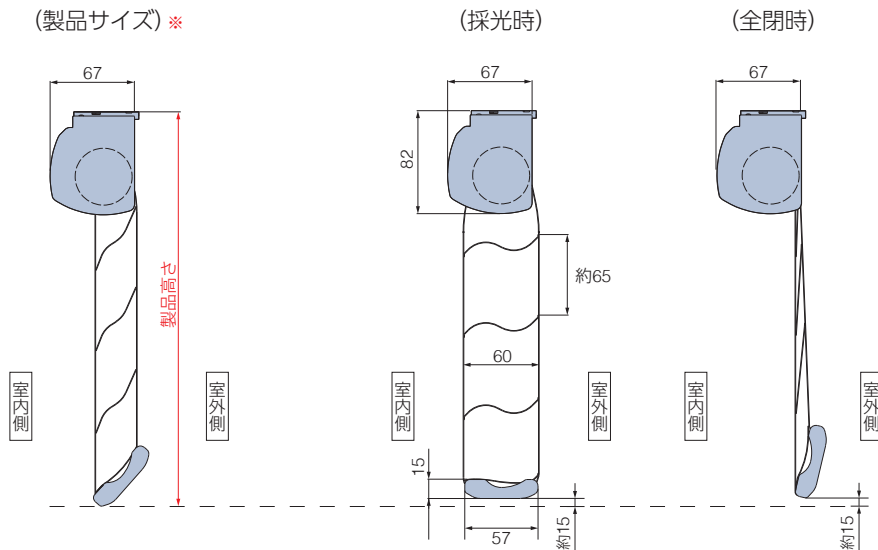
■ 持出し受光部 (オプション)



■ ワイヤークランプ



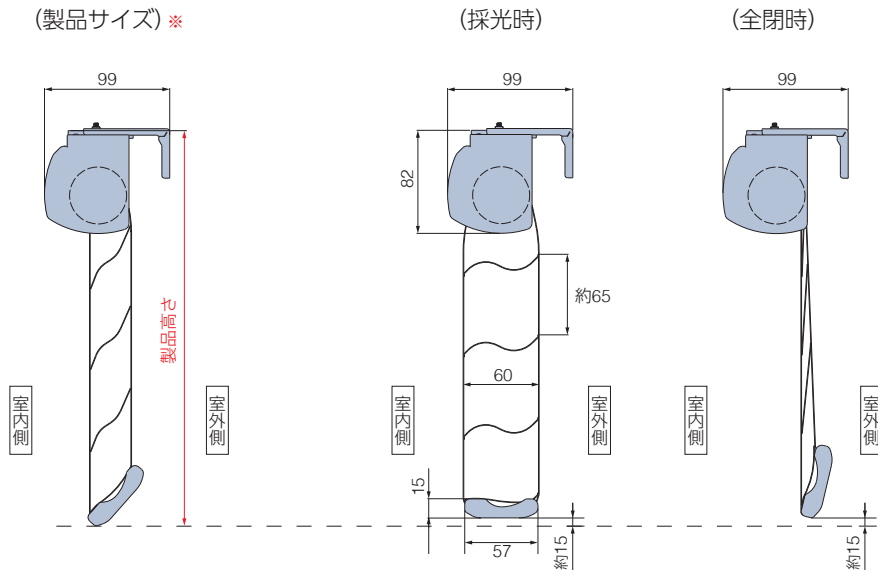
天井付け (製品サイズ) ※



※ 製品最下時の状態が、ご注文の際の「製品高さ」となります。
製品最下時から「全閉」または「採光」の状態にするとボトムレールの高さが約15mm上がります。

生地は構造上、製品サイズや生地の種類により、採光時にボトムレールが室内側にせり出す場合があります。

正面付け (製品サイズ) ※



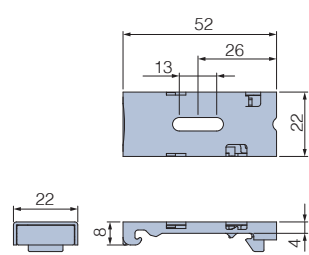
構造と部品

部品名	材質	備考
① フレーム	アルミ押し出し材	オフホワイト、ブラック
② シンプルカバー	樹脂押し出し品	フレーム色と同系色
③ サイドブラケット	鋼板プレス成形品・樹脂成形品	フレーム色と同系色
④ サイドブラケットカバー またはサイドカバー	樹脂成形品	フレーム色と同系色 シンプルカバーなしの場合はサイドブラケットカバーになります。
⑤ 巻取りパイプ	アルミ押し出し材	フレーム色と同系色 生地を巻き取る部品。
⑥ 受光部		赤外線を受光部を内蔵。
⑦ ボトムストッパー	樹脂成形品	クリアー ボトムレールがフレームと生地の間に入り込んでしまうのを防ぐ部品。
⑧ 生地	ポリエステル繊維	
⑨ ボトムレール	アルミ押し出し材	フレーム色と同系色 サッシやフレームとの衝突音を緩和するクッションを装着。
⑩ ボトムレールキャップ	樹脂成形品	フレーム色と同系色
⑪ 取付けブラケット	ステンレス鋼板プレス成形品・樹脂成形品	施工性に優れたワンタッチ式。
⑫ 電源コード	—	ホワイト、ブラック 電源コードの長さは、0.5、1.0、2.0、3.0、5.0mから選べます。 ご指定のない場合は3.0mとなります。
⑬ 正面付け補助金具	ステンレス鋼板プレス成形品	L字型の持ち出し金具。取付けブラケットと組み合わせて使用します。
⑭ ワイヤークランプ	樹脂成形品	乳白色 コード類を固定する部品。製品1台につき3個付属しています。
⑮ 持ち出し受光部 (オプション)	樹脂成形品・他	ホワイト、ブラック 製品本体の受光部が隠れてしまう場合に使用します。コードの長さは0.5m。

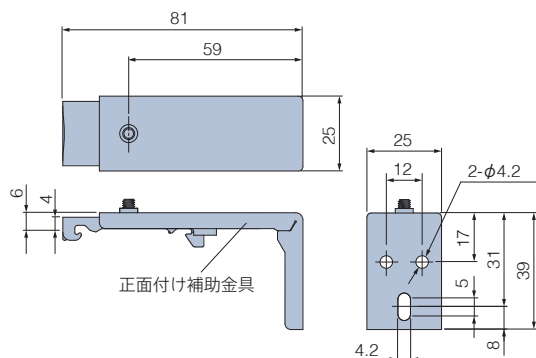
取付けブラケット

[単位:mm]

天井付け (正面付け補助金具なし)



正面付け

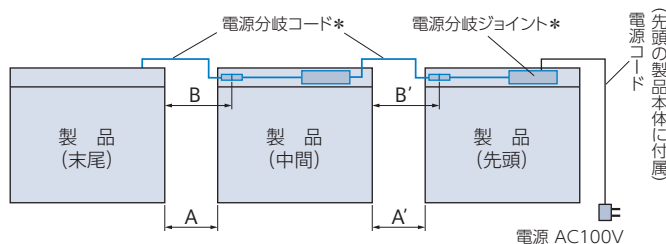


付属個数

製品幅	個数
250～1500	2個
1505～2500	3個
2005～2800	4個

電源分岐ジョイント

1つの電源(コンセント)から電源を分岐して、隣接する複数台の製品へ電源を供給できます。最大20台まで接続可能です。製品間の距離 (A) は2000mmまで対応可能です。



*電源分岐ジョイントを選択すると製品本体に付属。

① 接続するすべての製品の位置関係 (先頭・中間・末尾) をご指定ください。

・製品2台を接続する場合
「先頭1台・末尾1台」が必要です。

・製品3台以上を接続する場合
「先頭1台・中間1～18台・末尾1台」が必要です。

② 電源コードと電源分岐コードの出る位置をご指定ください。室内側から見て右側・左側を選べますが、接続する製品はすべて左右を統一してください。

③ 中間・末尾の製品は、左表のように製品間の距離 (A) を目安に電源分岐コードの長さ (B) を0.3m、0.8m、1.3m、2.3mからご指定ください。また、壁などの色を考慮して、電源分岐コードの色 (ホワイト・ブラック) をご指定ください。
ご指定がない場合は、ホワイトになります。

*コードを取り回す場合は、製品間の距離に必要な長さを加算して、電源分岐コードの長さをご指定ください。

電源分岐コードの色

ホワイト・ブラックの2色から選べます。
ご指定がない場合は、ホワイトになります。
*電源分岐ジョイントの色はオフホワイトのみ。

価格: + 2,500円/台

*製品本体と同時にご注文ください。
*製品幅495mm以下は対応しません。
*先頭・中間・末尾は同価格です。

電源分岐コードの長さの目安

製品間の距離 (A)	電源分岐コードの長さ (B)
100mm以下	0.3m
500mm以下	0.8m
1000mm以下	1.3m
2000mm以下	2.3m

製品特長

IoT化でさらに便利に

シーン別製品紹介

製品一覧

パーフェクトシルキー

シルキー/シルキーカーテン

シルキー天窓

フォレティア電動

ラインドレープ

ラインドレープペア アンサンブル

ラインドレープ 木製

ラルク シールド

ラルク 傾斜窓

調光ロールスクリーン ルミエ

フィュー

フィューベア

ベルレ

ベルレダブル

ベルレベア

ブレア

ブレアベア

ローマンシェード クレアス

カーテンレール ティエルモ

トリーチェ

操作の種類

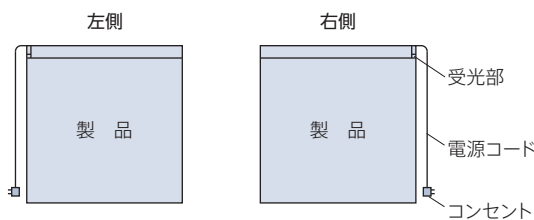
コンセント推奨位置

サイズの測り方

発注方法

電源コードの出る位置・受光部の位置

電源コードの出る位置を、室内側から見て右側または左側からご指定ください。
受光部の位置は電源コードの出る位置と同じになります。



製品重量

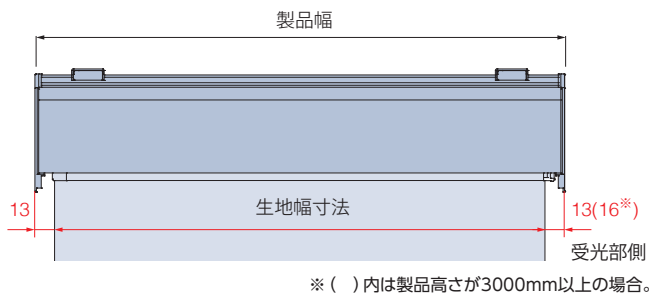
※下記は計算式のため、実際の重量と誤差が生じる場合があります。目安としてご使用ください。

製品幅 2600mm以下	$(製品幅 \times 1.6) + 1.0 + (製品幅 \times 製品高さ \times 生地m^2重量) (kg)$
製品幅 2605mm以上	$(製品幅 \times 2.0) + 1.0 + (製品幅 \times 製品高さ \times 生地m^2重量) (kg)$

※計算式の製品幅、製品高さの数値はメートル (m) 単位で計算してください。
※生地m²重量については、80ページの「対応生地一覧」をご覧ください。

製品幅と生地幅寸法

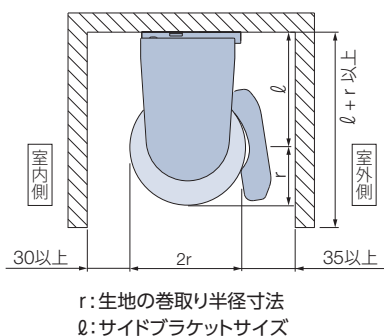
[単位:mm]



カーテンボックスに取付ける場合の寸法

※赤外線リモコンの受光部は、カーテンボックスや家具などで隠れない位置に設置してください。

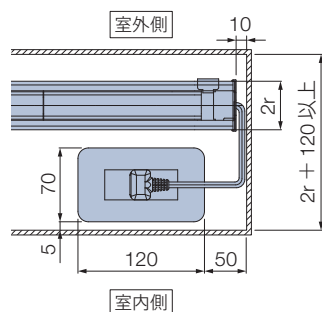
[単位:mm]



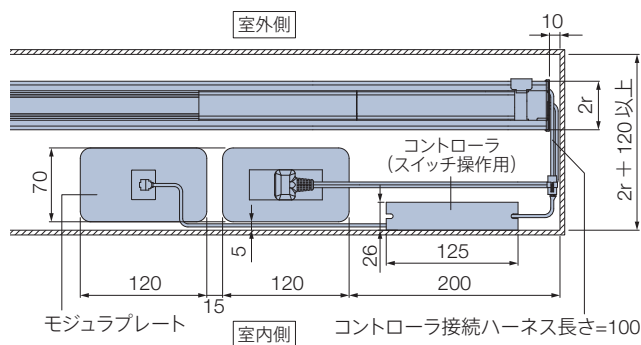
コンセントをカーテンボックス内に設置する場合

※図は見下げ図(電源コードの出る位置が右側の場合)

リモコン操作



スイッチ操作

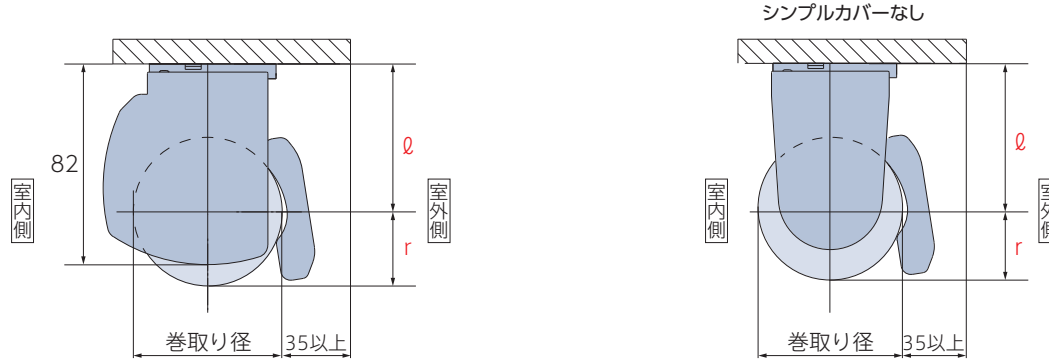


納まり寸法について

※下記は計算値のため、実際の寸法とは多少異なる場合があります。目安としてご使用ください。

[単位:mm]

生地は納まりは、「生地の巻取り半径寸法 (r寸法)」と「サイドブラケットサイズ (ℓ寸法)」を算出することにより、確認することができます。



生地の巻取り半径寸法 (r寸法) : 巻取り半径寸法 = 巻取り径 ÷ 2

サイドブラケットサイズ (ℓ寸法) : ブラケット上端から巻取り径中心までの寸法

■ 生地の巻取り半径寸法 (r寸法)

下表にてr寸法を確認します。

生地名 製品高さ	ウェール	シャリエ	ウェール遮光
490	24	24	24
800	25	25	26
1200	26	26	27
1600	28	27	29
2000	29	28	30
2500	31	29	32
3000	33	31	34
3300	34	32	35

■ サイドブラケットサイズ (ℓ寸法)

下表にてℓ寸法を確認します。

サイドブラケット使用区分 * () は ℓ寸法

製品高さ	サイドブラケット
300~1360	F (52)
1370~2140	SS (56)
2150~3300	S (60)

製品特長

IoT化で
さらに便利に

シーン別
製品紹介

製品一覧

パーフェクト
シルキー

シルキー/
シルキー
カーテン

シルキー
天窗

フォレティア
電動

ラインドレープ

ラインドレープ
ペア
アンサンブル

ラインドレープ
木製

ラルク
シールド

ラルク
傾斜窓

調光ロール
スクリーン
ルミエ

フィーユ

フィーユ
ペア

ベルレ

ベルレ
ダブル

ベルレ
ペア

ハニカム
スクリーン

ブレア

ブレア
ペア

ローマンシェード
クリアス

カーテン
レール

ティエルモ

トリーチェ

操作の種類

コンセント
推奨位置

サイズの
測り方

発注方法

■ ホームタコス ルミエ

電動部仕様

定格電圧	AC100V±10% 50/60Hz
消費電力	10W
使用温度	0℃～50℃ (結露なきこと)
待機電力*	0.5W以下

※待機電力は実測値であり、保証値ではありません。

部品色

■ 電動 (リモコン操作・スイッチ操作)

部品色 (フレーム、シンプルカバー、サイドブラケット、巻取りパイプ、ボトムレールの色) は2色から選べます。

ご指定がない場合は、オフホワイト[No.13]になります。



オフホワイト [No.13]



ブラック [No.5]



■ 電源コード

電源コード、(オプション)の電源分岐コードの色はそれぞれ2色から選べます。

ご指定がない場合は、ホワイトになります。

*写真は電源コード。



ホワイト



ブラック

■ 持出し受光部 (オプション)

持出し受光部(オプション)の色は2色から選べます。

*持出し受光部延長コード(オプション)の色も2色から選べます。

ご指定がない場合は、ホワイトになります。



ホワイト



ブラック

オプション

※表示価格は消費税を含まないメーカー希望小売価格 (本体価格) です。

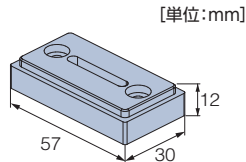
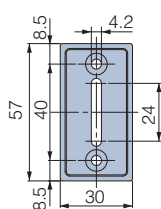
■ ブラケットスペーサー 12L

価格: 240円/個

※正面付けの場合は、「正面付け補助金具」が付いているため対応しません。



付属品:ビス4×50 4本



[単位: mm]

価格

価格表に掲載している製品本体価格とは別に物流諸経費を申し受けます。

※表示価格は消費税を含まないメーカー希望小売価格(本体価格)です。

174ページの「操作の種類」をご確認のうえ、価格を算出してください。

生地・操作方法によって価格が異なります。



※赤で囲んだ部分は必ず必要となります。

※1 ルミエ製品本体価格は、サンプル帳「生地紹介ページ」の価格表をご覧ください。

シンプルカバーなしを選択した場合の価格:ルミエ製品本体価格-1,500円/台

※2 リモコン・スイッチ価格は製品本体価格には含まれませんので、必要な操作のリモコン・スイッチ価格を加算してください。

※3 持出し受光部・その他部品が必要な場合は、下表から選んで価格を加算してください。

生地や価格について
詳しくはサンプル帳を
ご覧ください。



リモコン

※製品本体には含まれません。

RFリモコン 8グループ(ブラインド用)	27,000円/個	リモコンホルダー(ホワイト)が付属しています。
RFリモコン 4グループ(ブラインド用)	15,000円/個	
赤外線リモコン(ホワイト・ブラック)	5,000円/個	リモコンホルダーは付属していません。
リモコンホルダー(ホワイト・ブラック)	500円/個	リモコンを壁に設置する場合に使用。

電源分岐ジョイント

+ 2,500円/台

※製品本体と同時にご注文ください。
※製品幅495mm以下は対応しません。
※先頭・中間・末尾は同価格です。
詳しくは83ページをご覧ください。

スイッチ

※製品本体には含まれません。

シングルスイッチ(ヨコ型ブラインド用)	15,800円/個	モジュラ変換ケーブル付き。
複数ゾーンスイッチ(ヨコ型ブラインド用)	77,300円/個	
マルチスイッチ(ヨコ型ブラインド用)	110,300円/個	

持出し受光部

持出し受光部(コード長0.5m)	3,000円/個	「RFリモコン操作(赤外線リモコン操作併用)」[赤外線リモコン操作]で、製品本体の受光部がカーテンボックスなどで隠れてしまう場合に使用(ホワイト・ブラック)。
持出し受光部延長コード(1m)	1,800円/本	持出し受光部(0.5mコード付き)と製品本体の間を延長する場合に使用(ホワイト・ブラック)。 ※最大9mまで延長することができます。
持出し受光部延長コード(3m)	2,670円/本	

その他部品

スイッチ操作用	本体側延長コード(0.2m)	1,440円/本	製品本体とコントローラ(スイッチ操作用)の間を延長する場合に使用(ホワイト)。 ※最大10mまで延長することができます。
	本体側延長コード(2m)	5,800円/本	
ワイヤークランプ		90円/個	コード類を固定する補助部品(乳白色)。製品1台につき3個付属しています。

製品特長

IoT化で
さらに便利に

シーン別
製品紹介

製品一覧

ヨコ型
ブラインド

パーフェクト
シルキー

シルキー/
シルキー
カーテン

シルキー
天窓

フォレティア
電動

タテ型
ブラインド

ラインドレープ

ラインドレープ
ペア
アンサンプル

ラインドレープ
木製

ロールスクリーン

ラルク
シールド

ラルク
傾斜窓

調光ロール
スクリーン
ルミエ

プリーツスクリーン

フィーク

フィーク
ペア

ベルレ

ベルレ
ダブル

ベルレ
ペア

ハニカムスクリーン

ブリア

ブリア
ペア

ローマンシェード
クリアス

カーテンレール

ティエルモ

トリーチェ

操作の種類

コンセント
推奨位置

サイズの
測り方

発注方法

プリーツスクリーン ホームタコス フィューユ

チャイルド
セーフティ

*詳しくはP.197



生地や価格について
詳しくはサンプル帳を
ご覧ください。



PS-3312 ライフ(ターコイズ) 部品色:オフホワイト

RFリモコン
操作

赤外線
リモコン操作

スイッチ
操作

HEMS

電源分岐
ジョイント

生地にコードを通す穴がない、
遮蔽性・意匠性に優れた最上級のプリーツスクリーン。



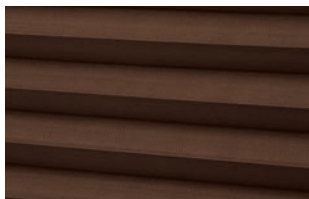
製品特長

プリーツ加工された立体的な生地とシンプルなフォルム。

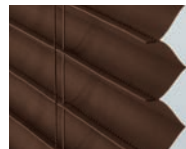
プリーツ加工された、印影を感じさせる立体的なデザインの生地が特長のプリーツスクリーン。
シンプルなフォルムとコンパクトな納まりで、さまざまな窓にすっきり納まります。

コード穴がなく、遮蔽性と意匠性に優れた「フィューユ」。

フィューユ

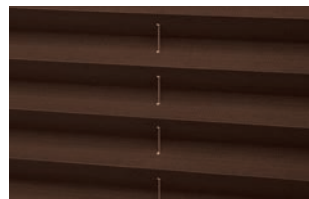


生地裏側

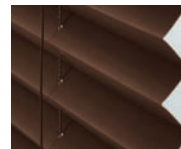


谷部分の裏側をつまんで溶着したところに昇降コードが通るため、
コード穴がなく、光漏れを防ぎます。

一般のプリーツスクリーン

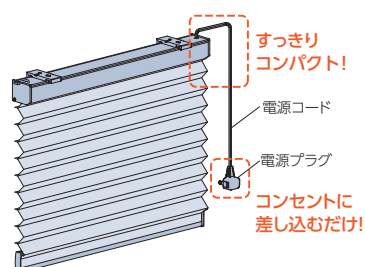


生地裏側



生地には昇降コードが通る穴があるため、
光が漏れてしまいます。

コントローラ(制御装置)内蔵で、意匠性・施工性の高い仕様。



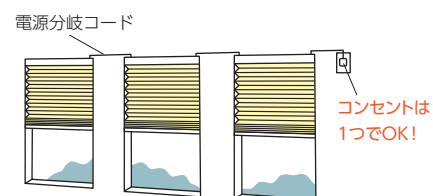
- ・コントローラ(制御装置)は製品本体に内蔵されているため、壁に取付ける手間もなく、見た目もすっきり。
- ・電源はコンセントにプラグを差し込むだけ。複雑な配線工事はありません。

※赤外線リモコンを使用する場合、
持出し受光部の取付けが必要です。

* 図はRFリモコン操作

複数台の製品の取付けに便利な「電源分岐ジョイント」。

製品どうしを電源分岐コードで接続することで、コンセント(電源)を
1つにまとめることができます。最大10台まで接続できます。



製作可能寸法

*幅は5mm単位、高さは10mm単位での製作になります。

[単位:mm]

操作方法	電動 (リモコン操作・スイッチ操作)
製品幅	510~2000
製品高さ	300~3000
最大面積	6m ²

※幅695mm以下の場合、高さ1500mm以下での製作。

※生地によって製作可能寸法が異なります。下表「対応生地一覧」にて製作サイズをご確認ください。

対応生地一覧 [生地別製作サイズ]

[単位:mm]

生地によって製作可能寸法が異なります。下表 部分は、上記「製作可能寸法」に記載の寸法とは異なりますのでご注意ください。

カテゴリー	生地 No. (PS-)	生地名	透過性	電動 (リモコン操作・スイッチ操作)			
				最大製品幅	最大製品高さ	最大面積	
和	織景色	3001~3002	青海波 (せいがいば) *	遮光2~3級	2000	2500	4.5m ²
		3003	枯山水 (かれさんすい)	遮光3級	2000	2500	4.5m ²
		3004	敷松葉 (しきまつば)	遮光2級	2000	2500	4.5m ²
		3005	雪輪 (ゆきわ)	遮光2級	2000	2500	4.5m ²
	光と影	3006~3007	ハナツボミ	A	2000	3000	6m ²
		3008~3009	セツゲツカ	A	2000	3000	6m ²
		3010~3011	ハナカゴ	A	2000	3000	6m ²
		3012~3013	ホウガ	A	2000	3000	6m ²
和紙調	3101~3124	ホナミ遮熱	A	2000	3000	6m ²	
	3125~3130	ホナミセキ	A	2000	3000	6m ²	
	3131~3132	ユラギ	A	2000	3000	6m ²	
	3133~3144	ホマレ	A	2000	3000	6m ²	
	3145~3156	ミズホ	B	2000	3000	6m ²	
	3157~3158	セイリュウ	B	2000	3000	6m ²	
	3159~3160	ミカゲ	B	2000	3000	6m ²	
ノルディック	3201	リンノス	A	2000	2500	5m ²	
	3202	モニクッカ	A	2000	2500	5m ²	
	3203	キベト	A	2000	2500	5m ²	
無地	3301~3320	ライフ	A	2000	2500	5m ²	
	3321~3335	エブリ	A	2000	2500	5m ²	
	3336~3347	マカロン	A	2000	2500	5m ²	
	3348~3355	エーレ	A	2000	2500	5m ²	
	3356~3357	サブレ	A	2000	2500	5m ²	
	3358~3359	ラミエ遮熱	A	2000	2500	5m ²	
	3360~3362	コモド	A	2000	2500	5m ²	
遮光	3401~3420	ピアット *	遮光1~3級	2000	2500	4.5m ²	
	3421~3435	エブリ遮光 *	遮光1~3級	2000	2500	5m ²	
	3436~3442	ヴォレ	遮光2級	2000	2500	5m ²	
	3443~3447	スキア *	遮光1~2級	2000	2500	5m ²	
	3448~3452	ノッテ *	遮光1~2級	2000	2500	5m ²	
レース	3501~3503	ジュルネ遮熱	C	2000	2500	5m ²	
	3504~3506	ラジエ遮熱	B	2000	3000	6m ²	
	3507~3510	シフォン	C	2000	3000	6m ²	
	3511~3514	フェアリー	C	2000	3000	6m ²	
	3515~3516	ブランニー	C	2000	3000	6m ²	
	3517	ヘラタ	C	2000	3000	6m ²	
	3518	シルキッカ	C	2000	3000	6m ²	
	3551~3561	エテルノ	C	2000	3000	6m ²	

*印の生地は色によって遮光等級が異なります。

製品特長

IoT化でさらに便利に

シーン別製品紹介

製品一覧

3D型フラインド

シルキーカーテン

シルキー天窓

フロレティア電動

ラインドレープ

ラインドレープペア アンサンブル

ラインドレープ木製

ロールスクリーン

ラルクシールド

ラルク傾斜窓

調光ロールスクリーンルミエ

フィーユ

フィーユペア

ベルレ

ベルレダブル

ベルレペア

ハニカムスクリーン

ブレア

ブレアペア

ローマンシェード

クリアス

カーテンレール

ティエルモ

トリーチェ

操作の種類

コンセント推奨位置

サイズの測り方

発注方法

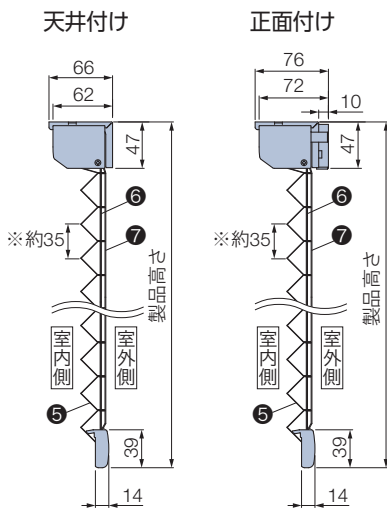
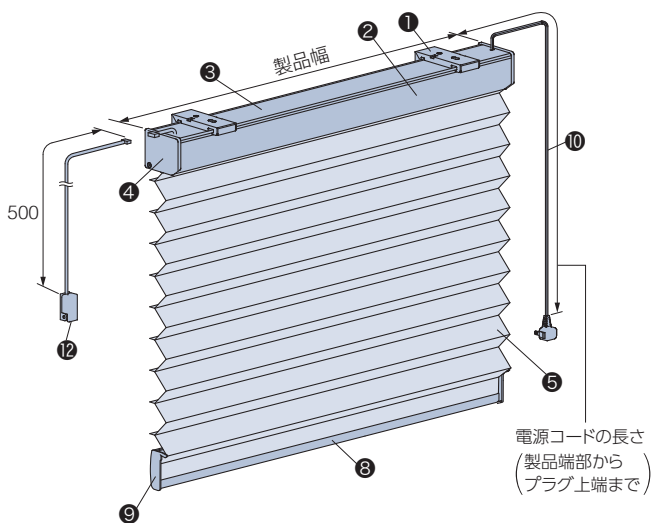
構造と部品

※製品高さは、取付けブラケット上端からボトムレール下端までの寸法となります。

[単位:mm]

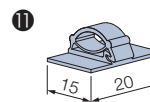
電動(リモコン操作・スイッチ操作)

*電源コード(⑩)は室内側から見て、必ず製品の右側から、持出し受光部(⑫)は製品の左側から出ます。



※プリーツのピッチ(間隔)は最大約35mmです。

ワイヤークランプ

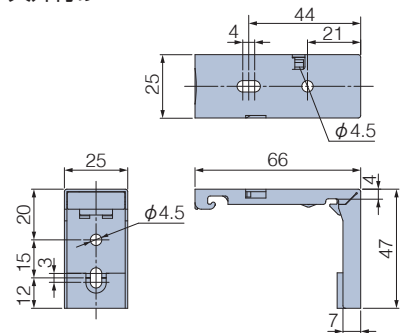


部品名	材質	備考
① 取付けブラケット	ステンレス鋼板プレス成形品・樹脂成形品	正面付けの場合、「正面付け用ブラケットスペーサー※」が付属されます。 ※あらかじめ取付けブラケットに1個装着しています。その他予備として1個付属。
② ヘッドボックス	アルミ押し出し形材	オフホワイト、ダークブラウン、ブラック、木目調シートラッピング5色
③ ボックスカバー	樹脂成形品	オフホワイト [部品色: オフホワイト、ホワイト(木目調)、ナチュラルブラウン(木目調)] ダークブラウン [部品色: 上記以外]
④ ボックスキャップ	樹脂成形品	ヘッドボックスと同系色
⑤ 生地	ポリエステル繊維	
⑥ 昇降コード	化学繊維	生地と同系色
⑦ ピッチ保持コード	化学繊維	生地と同系色
⑧ ボトムレール	アルミ押し出し形材	ヘッドボックスと同色
⑨ ボトムレールキャップ	樹脂成形品	ヘッドボックスと同系色
⑩ 電源コード	—	ホワイト、ブラック 電源コードの長さは、0.5、1.0、1.5、2.0、2.5、3.5、5.0mから選べます。 ご指定がない場合は2.5mとなります。
⑪ ワイヤークランプ	樹脂成形品	乳白色 コード類を固定する部品。製品1台につき3個付属しています。
⑫ 持出し受光部	樹脂成形品・他	ホワイト、ブラック 「赤外線リモコン操作」の場合は付属しています。コードの長さは0.5m。

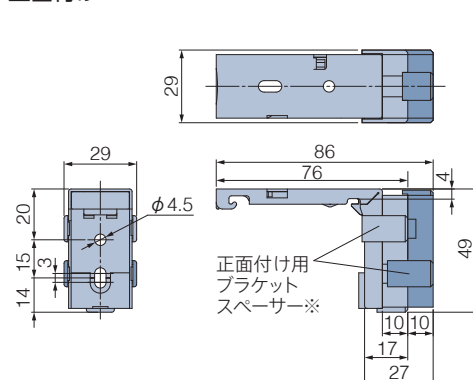
取付けブラケット

[単位:mm]

天井付け



正面付け(正面付け用ブラケットスペーサー 2個の場合)



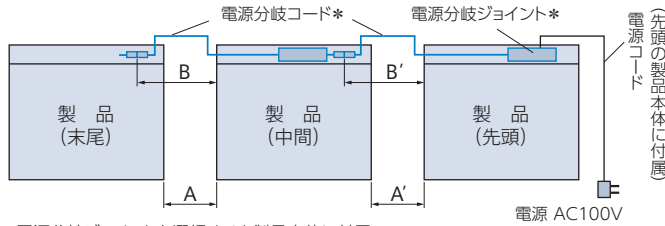
付属個数

製品幅	個数
510~1500	2個
1505~2000	3個

※正面付けの場合は、取付けブラケットにあらかじめ、正面付け用ブラケットスペーサー(10mm厚)が1個取付けられています。
このブラケットを使用しても窓枠などに製品がぶつかる場合は、製品同梱の正面付け用ブラケットスペーサー(10mm厚)をさらに追加し(上図■部分)、製品を取付けてください。

電源分岐ジョイント

1つの電源(コンセント)から電源を分岐して、隣接する複数台の製品へ電源を供給できます。
最大10台まで接続可能です。製品間の距離(A)は2000mmまで対応可能です。



*電源分岐ジョイントを選択すると製品本体に付属。

電源分岐コードの色

ホワイト・ブラックの2色から選べます。
ご指定がない場合は、ホワイトになります。

価格：+2,500円/台

※製品本体と同時にご注文ください。
※先頭・中間・末尾は同価格です。

電源分岐コードの長さの目安

製品間の距離(A)	電源分岐コードの長さ(B)
100mm以下	0.3m
500mm以下	0.8m
1000mm以下	1.3m
2000mm以下	2.3m

① 接続するすべての製品の位置関係(先頭・中間・末尾)をご指定ください。

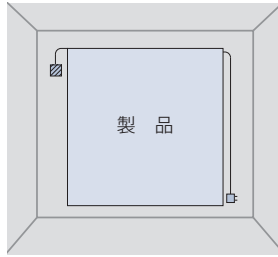
- ・製品2台を接続する場合
「先頭1台・末尾1台」が必要です。
- ・製品3台以上を接続する場合
「先頭1台・中間1~8台・末尾1台」が必要です。

② 中間・末尾の製品は、左のように製品間の距離(A)を目安に電源分岐コードの長さ(B)を0.3m、0.8m、1.3m、2.3mからご指定ください。また、壁などの色を考慮して、電源分岐コードの色(ホワイト・ブラック)をご指定ください。

ご指定がない場合は、ホワイトになります。

※電源分岐コードは室内側から見て、必ず製品の左側から出ます。
※コードを取り回す場合は、製品間の距離に必要な長さを加算して、電源分岐コードの長さをご指定ください。

電源コード・持出し受光部の出る位置



電源コードは室内側から見て、必ず製品の右側から出ます。
持出し受光部は室内側から見て、必ず製品の左側から出ます。
持出し受光部延長コード(オプション)※を使うことにより、受光部の位置を右側にすることも可能です。
※最大9mまで延長することができます。

☒ … 持出し受光部
☒ … コンセント

製品重量

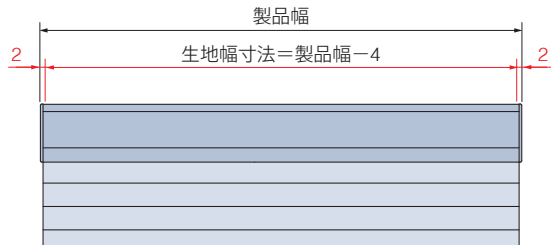
※下記は計算式のため、実際の重量と誤差が生じる場合があります。目安としてご使用ください。

$$(製品幅 \times 0.9) + 1.4 + (製品幅 \times 製品高さ \times 生地m^2重量 \times 1.9) \text{ (kg)}$$

※計算式の製品幅、製品高さの数値はメートル(m)単位で計算してください。
※生地m²重量については、サンプル帳の「生地詳細一覧」をご覧ください。

製品幅と生地幅寸法

[単位:mm]



製品特長

IoT化でさらに便利に

シーン別製品紹介

製品一覧

ヨコ型ブラインド

パーフェクトシルキー

シルキー/シルキーカーテン

シルキー天窓

フォレティア電動

タテ型ブラインド

ラインドレープ

ラインドレープペア

アンサンブル

ラインドレープ木製

ロールスクリーン

ラルクシールド

ラルク傾斜窓

調光ロールスクリーン

ルミエ

プリーツスクリーン

フィーユ

フィーユペア

ベルレ

ベルレダブル

ベルレペア

ハニカムスクリーン

ブレア

ブレアペア

ローマンシェード

クリアス

カーテンレール

ティエルモ

トリーチェ

操作の種類

コンセント推奨位置

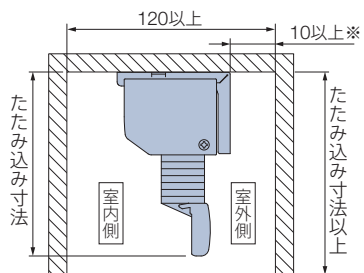
サイズの測り方

発注方法

カーテンボックスに取付ける場合の寸法

※赤外線リモコンの受光部は、カーテンボックスや家具などで隠れない位置に設置してください。

[単位:mm]

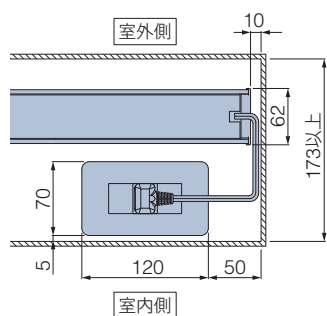


※カーテンボックスや窓枠内に取付ける場合は、ブラケット背面を壁面や窓(サッシ)から10mm以上離して取付けてください。

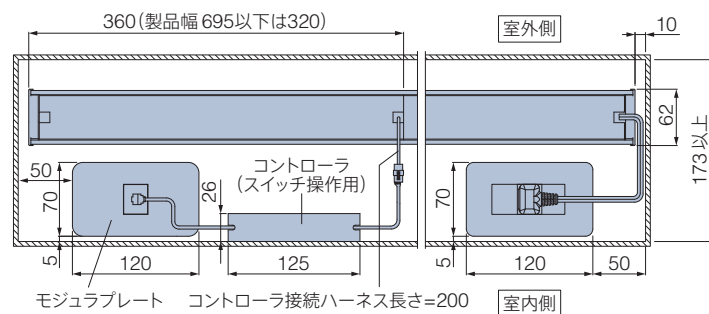
コンセントをカーテンボックス内に設置する場合

*図は見下げ図

リモコン操作



スイッチ操作



たたみ込み寸法

※下記は計算値のため、実際の寸法とは多少異なる場合があります。目安としてご使用ください。

[単位:mm]

- ・たたみ込み寸法は、生地をすべてたたみ上げた時の、取付けブラケット上端からボトムレール下端までの寸法です。
- ・対象生地の「生地分類」を確認の上、「生地分類別たたみ込み寸法」をご覧ください。

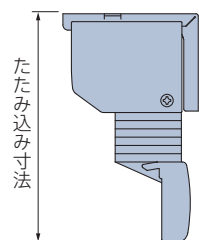
生地分類表

カテゴリー	生地No. (PS-)	生地名	生地分類	
和	織景色	3001 ~ 3002 青海波(せいがいば)	⑧	
		3003 枯山水(かれさんすい)	⑧	
		3004 敷松葉(しきまつば)	⑧	
		3005 雪輪(ゆきわ)	⑧	
		3006 ~ 3007 ハナツボミ	③	
	光と影	3008 ~ 3009 セツゲッカ	③	
		3010 ~ 3011 ハナカゴ	②	
		3012 ~ 3013 ホウガ	③	
		和紙調	3101 ~ 3124 ホナミ遮熱	②
			3125 ~ 3130 ホナミセキ	②
3131 ~ 3132 ユラギ	①			
3133 ~ 3144 ホマレ	①			
3145 ~ 3156 ミズホ	③			
3157 ~ 3158 セイリュウ	③			
3159 ~ 3160 ミカゲ	③			

カテゴリー	生地No. (PS-)	生地名	生地分類
ノルディック	3201 リンノス	④	
	3202 モニクッカ	④	
	3203 キベト	④	
	無地	3301 ~ 3320 ライフ	⑦
3321 ~ 3335 エプリ		⑦	
3336 ~ 3347 マカロン		⑥	
3348 ~ 3355 エーレ		④	
3356 ~ 3357 サブレ		④	
3358 ~ 3359 ラミエ遮熱		⑥	
3360 ~ 3362 コモド		⑥	
遮光		3401 ~ 3420 ピアット	⑦
		3421 ~ 3435 エプリ遮光	⑧
		3436 ~ 3442 ヴォレ	⑦
	3443 ~ 3447 スキア	⑥	
	3448 ~ 3452 ノッテ	⑤	

カテゴリー	生地No. (PS-)	生地名	生地分類
レース	3501 ~ 3503 ジュルネ遮熱	⑥	
	3504 ~ 3506 ラジエ遮熱	②	
	3507 ~ 3510 シフォン	③	
	3511 ~ 3514 フェアリー	②	
	3515 ~ 3516 プランニー	②	
	3517 ヘラタ	③	
	3518 シルキッカ	③	
	3551 ~ 3561 エテルノ	②	

生地分類別たたみ込み寸法



製品高さ	生地分類							
	①	②	③	④	⑤	⑥	⑦	⑧
500	115	115	115	120	120	120	120	125
1000	120	120	125	130	130	135	135	140
1500	125	130	135	140	145	145	150	155
2000	130	135	145	150	155	160	160	170
2500	135	145	155	165	165	170	175	185
3000	140	150	165	175	—	—	—	—

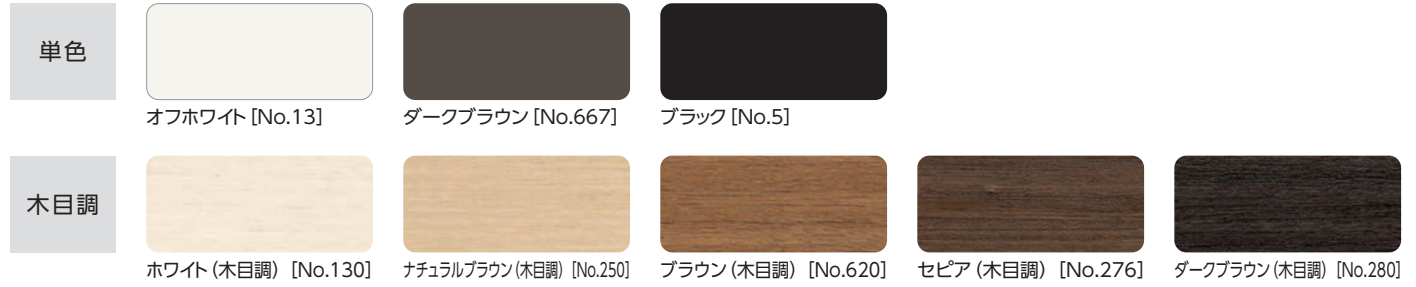
電動部仕様

定格電圧	AC100V±10% 50/60Hz
消費電力	18W
使用温度	0℃～50℃(結露なきこと)
待機電力*	0.5W以下

※待機電力は実測値であり、保証値ではありません。

部品色

部品色は8色から選べます。 **ご指定がない場合は、オフホワイト [No.13] になります。**



*上記の木目は実物大になります。

■ 電動 (リモコン操作・スイッチ操作)

部品色 (ヘッドボックス・ボトムレールの色) は下記から選べます。

ご指定がない場合は、オフホワイト [No.13] になります。



■ 電源コード

電源コード、(オプション)の電源分岐コードの色はそれぞれ2色から選べます。

ご指定がない場合は、ホワイトになります。

*写真は電源コード。



■ 持出し受光部

持出し受光部の色は2色から選べます。

*持出し受光部延長コード (オプション) の色も2色から選べます。

ご指定がない場合は、ホワイトになります。



製品特長	
IoT化でさらに便利に	
シーン別製品紹介	
製品一覧	
ヨコ型ブラインド	パーフェクトシルキー
	シルキー/シルキーカーテン
タテ型ブラインド	シルキー天窓
	フォレティア電動
ロールスクリーン	ラインドレープ
	ラインドレープペア アンサンブル
	ラインドレープ 木製
ローレルスクリーン	ラルク シールド
	ラルク 傾斜窓
調光ロールスクリーンルミエ	
プリーツスクリーン	フィーユ
	フィーユペア
	ベルレ
	ベルレダブル
	ベルレペア
ハニカムスクリーン	ブレア
	ブレアペア
ローマンシェード	クリアス
カーテンレール	ティエルモ
	トリーチェ
操作の種類	
コンセント推奨位置	
サイズの測り方	
発注方法	

■ ホームタコス フィーユ

■ オプション ※詳しくは、サンプル帳をご覧ください。

■ ナチュラルウッドバランス



空間への調和を高め、さらに上質に仕上げるナチュラルウッドバランス。さまざまなインテリアとのコーディネートが楽しめる20色。

*後付けも可能です。

■ ボトムクッション



カラー:クリアー

製品降下時に、ボトムレールと窓枠や床面との接触音を軽減します。

※製品本体と同時にご注文ください。

価格

価格表に掲載している製品本体価格とは別に物流諸費を申し受けます。 ※表示価格は消費税を含まないメーカー希望小売価格（本体価格）です。

174ページの「操作の種類」をご確認のうえ、価格を算出してください。
生地・操作方法によって価格が異なります。



*赤で囲んだ部分は必ず必要となります。

- ※1 フィュー「チェーン操作」製品本体価格は、サンプル帳「生地紹介ページ」の価格表をご覧ください。
- ※2 リモコン・スイッチ価格は製品本体価格には含まれませんので、必要な操作のリモコン・スイッチ価格を加算してください。
- ※3 持出し受光部は「RFリモコン操作（赤外線リモコン操作併用）」の場合、オプションとして別途手配が必要です。「RFリモコン操作」「スイッチ操作」の場合は不要です。「赤外線リモコン操作」の場合は、製品1台につき1個付属しています。
- ※4 その他部品が必要な場合は、下表から選んで価格を加算してください。

生地や価格について詳しくはサンプル帳をご覧ください。



リモコン

※製品本体には含まれません。

RFリモコン 8グループ（ファブリック製品用）	27,000円/個	リモコンホルダー（ホワイト）が付属しています。
RFリモコン 4グループ（ファブリック製品用）	15,000円/個	
赤外線リモコン（ホワイト・ブラック）	5,000円/個	リモコンホルダーは付属していません。
リモコンホルダー（ホワイト・ブラック）	500円/個	リモコンを壁に設置する場合に使用。

スイッチ

※製品本体には含まれません。

シングルスイッチ（ファブリック製品用）	15,800円/個	モジュラ変換ケーブル付き。
複数ゾーンスイッチ（ファブリック製品用）	77,300円/個	
マルチスイッチ（ファブリック製品用）	110,300円/個	

持出し受光部

※「RFリモコン操作（赤外線リモコン併用）」の場合、別途ご注文が必要です。

持出し受光部（コード長0.5m）	3,000円/個	「赤外線リモコン操作」の場合は、製品1台につき1個付属しています（ホワイト・ブラック）。
持出し受光部延長コード（1m）	1,800円/本	持出し受光部（0.5mコード付き）と製品本体の間を延長する場合に使用（ホワイト・ブラック）。※最大9mまで延長することができます。
持出し受光部延長コード（3m）	2,670円/本	

その他部品

スイッチ操作	本体側延長コード（0.2m）	1,440円/本	製品本体とコントローラ（スイッチ操作）の間を延長する場合に使用（ホワイト）。※最大10mまで延長することができます。
	本体側延長コード（2m）	5,800円/本	
ワイヤークランプ		90円/個	コード類を固定する補助部品（乳白色）。製品1台につき3個付属しています。

電源分岐ジョイント

+ 2,500円/台

※製品本体と同時にご注文ください。
※先頭・中間・末尾は同価格です。
詳しくは91ページをご覧ください。

製品特長

IoT化でさらに便利に

シーン別製品紹介

製品一覧

パーフェクトシルキー

シルキー/シルキーカーテン

シルキー天窓

フォレティア電動

ラインドレープ

ラインドレープベア アンサンブル

ラインドレープ木製

ラルクシールド

ラルク傾斜窓

調光ロールスクリーンルミエ

フィュー

フィューベア

ベルレ

ベルレダブル

ベルレベア

プレア

プレアベア

ローマンシェードクリアス

ティエルモ

トリーチェ

操作の種類

コンセント推奨位置

サイズの測り方

発注方法

プリーツスクリーン ホームタコス フィューペア

チャイルド
セーフティ

*詳しくはP.197



生地や価格について
詳しくはサンプル帳を
ご覧ください。



上生地:PS-3513 フェアリー (アイボリー) 下生地:PS-3013 ホウガ (ナタネ)
部品色:ナチュラルブラウン (木目調)

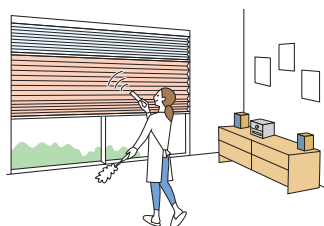
RFリモコン
操作

赤外線
リモコン操作

スイッチ
操作

電源分岐
ジョイント

ドレープとレースを上下に配したプリーツスクリーン。
生地に穴がなく、遮蔽性・意匠性に優れています。



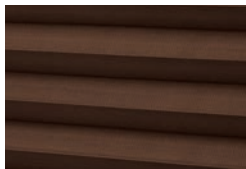
製品特長

■ プリーツ加工された立体的な生地とシンプルなフォルム。

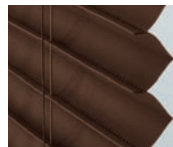
プリーツ加工された、印影を感じさせる立体的なデザインの生地が特長のプリーツスクリーン。
シンプルなフォルムとコンパクトな納まりで、さまざまな窓にすっきり納まります。

■ コード穴がなく、遮蔽性と意匠性に優れた「フィュー」。

フィュー



生地裏側

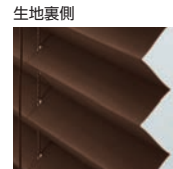
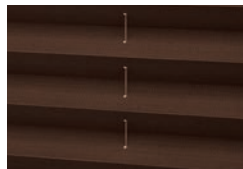


谷部分の裏側をつまんで
溶着したところに
昇降コードが通るため、
コード穴がなく、
光漏れを防ぎます。

■ カラー・質感・機能のバリエーションが豊富な生地。

デザイン性の高い生地や、豊富なカラーが魅力の生地をご用意。
遮熱性能やメンテナンス機能に優れた生地なら、さらに快適に過ごせます。
タテ型ブラインドやロールスクリーンとの共通柄もラインナップ。

一般のプリーツスクリーン



生地には昇降コードが
通る穴があるため、
光が漏れてしまいます。

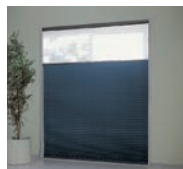
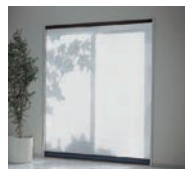
■ 1台にドレープとレースを上下に配した「フィュー ペア」。



・上下の生地の分量を調節することで、採光と視線を細やかにコントロール。

・レースの位置は、上下どちらでも指定できます。

レース時

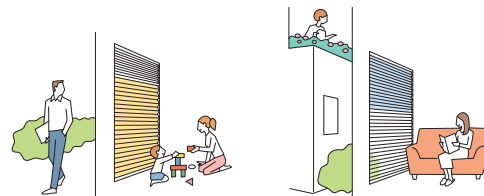


ドレープ時

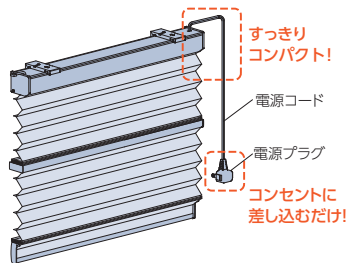


昼 上下の生地の分量を調節して、
採光をコントロール

夜はドレープで光を遮って
しっかり目隠し



■ コントローラ (制御装置) 内蔵で、意匠性・施工性の高い仕様。



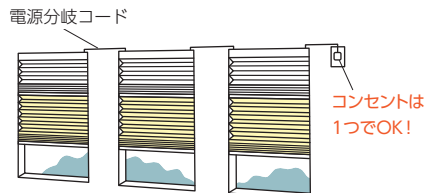
・コントローラ (制御装置) は
製品本体に内蔵されているため、
壁に取付ける手間もなく、見た目もすっきり。
・電源はコンセントにプラグを差し込むだけ。
複雑な配線工事は必要ありません。

※ 赤外線リモコンを使用する場合、
持出し受光部の取付けが必要です。

* 図はRFリモコン操作

■ 複数台の製品の取付けに便利な「電源分岐ジョイント」。

製品どうしを電源分岐コードで接続することで、コンセント(電源)を
1つにまとめることができます。最大10台まで接続できます。



コンセントは
1つでOK!

製作可能寸法

*幅は5mm単位、高さは10mm単位での製作になります。

[単位:mm]

操作方法	電動 (リモコン操作・スイッチ操作)
製品幅	510~2000
製品高さ	300~3000
最大面積	6m ²

※1 幅695mm以下の場合、高さ1500mm以下での製作。

※2 生地によって製作可能寸法が異なります。詳しくは、サンプル帳をご覧ください。

対応生地一覧

生地によって製作可能寸法が異なります。

詳しくは、サンプル帳をご覧ください。

ドレープ生地

カテゴリ	生地 No. (PS-)	生地名	透過性	価格区分
和	織景色	3001~3002 青海波(せいがいは) *	遮光2~3級	⑦
		3003 枯山水(かれさんすい)	遮光3級	⑦
		3004 敷松葉(しきまつば)	遮光2級	⑦
		3005 雪輪(ゆきわ)	遮光2級	⑦
	光と影	3006~3007 ハナツボミ	A	⑥
3008~3009 セツゲツカ		A	⑥	
3010~3011 ハナカゴ		A	⑥	
3012~3013 ホウガ		A	⑥	
和紙調	3101~3124 ホナミ遮熱	A	①	
	3125~3130 ホナミセキ	A	③	
	3131~3132 ユラギ	A	⑤	
	3133~3144 ホマレ	A	②	
	3145~3156 ミズホ	B	①	
	3157~3158 セイリュウ	B	③	
	3159~3160 ミカゲ	B	③	

カテゴリ	生地 No. (PS-)	生地名	透過性	価格区分
ノルディック	3201 リンノス	A	⑥	
	3202 モニクッカ	A	⑤	
	3203 キベト	A	⑤	
無地	3301~3320 ライフ	A	②	
	3321~3335 エブリ	A	②	
	3336~3347 マカロン	A	①	
	3348~3355 エーレ	A	④	
	3356~3357 サブレ	A	④	
	3358~3359 ラミエ遮熱	A	④	
遮光	3360~3362 コモド	A	⑤	
	3401~3420 ピアット *	遮光1~3級	④	
	3421~3435 エブリ遮光 *	遮光1~3級	④	
	3436~3442 ヴォレ	遮光2級	⑥	
	3443~3447 スキア *	遮光1~2級	⑥	
	3448~3452 ノッテ *	遮光1~2級	④	

* 印の生地は色によって遮光等級が異なります。

レース生地

おすすめペア

カテゴリ	生地 No. (PS-)	生地名	透過性	価格区分
レース	3551~3561	エテルノ	C	②

オリジナルペア

カテゴリ	生地 No. (PS-)	生地名	透過性	価格区分
レース	3501~3503	ジュルネ遮熱	C	④
	3504~3506	ラジエ遮熱	B	③
	3507~3510	シフォン	C	②
	3511~3514	フェアリー	C	②
	3515~3516	ブランニー	C	④
	3517	ヘラタ	C	⑥
	3518	シルキッカ	C	⑤

製品特長

IoT化でさらに便利に

シーン別製品紹介

製品一覧

ミニ型ブラインド
パーフェクトシルキー
シルキー/シルキーカーテン
シルキー天窓
フォレティア電動

タテ型ブラインド
ラインドレープ
ラインドレープペア
アンサンブル
ラインドレープ木製

ロールスクリーン
ラルクシールド
ラルク傾斜窓

調光ロールスクリーン
ルミエ

フィーユ
フィーユペア

ベールレ
ベールレダブル
ベールレペア

ハンカムスクリーン
ブレア
ブレアペア

ローマンシェード
クリアス

カーテンレール
ティエルモ
トリーチェ

操作の種類

コンセント推奨位置

サイズの測り方

発注方法

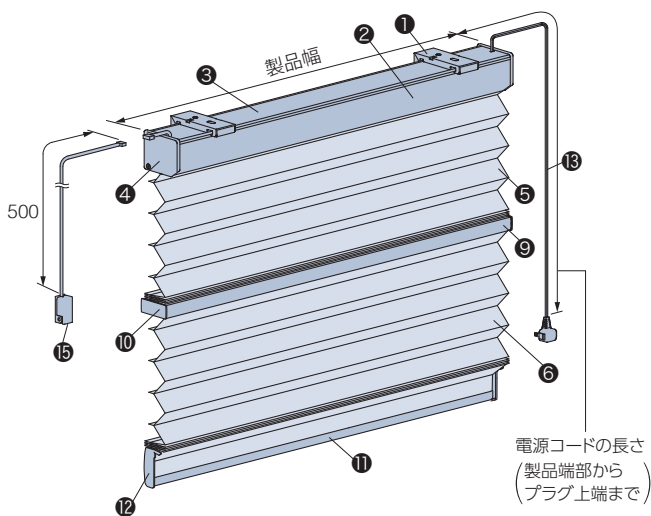
構造と部品

※製品高さは、取付けブラケット上端からボトムレール下端までの寸法となります。

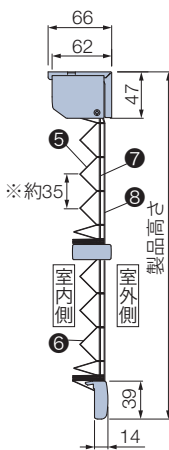
[単位: mm]

電動(リモコン操作・スイッチ操作)

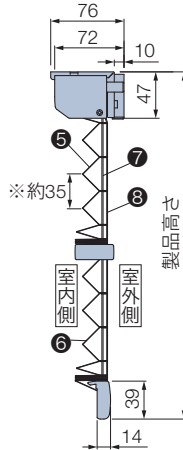
*電源コード(13)は室内側から見て、必ず製品の右側から、持出し受光部(15)は製品の左側から出ます。



天井付け

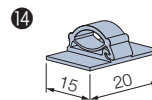


正面付け



※ブリーツのピッチ(間隔)は最大約35mmです。

ワイヤークランプ

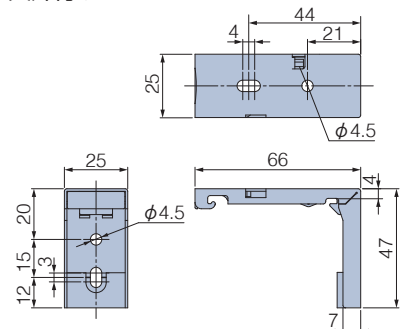


部品名	材質	備考
① 取付けブラケット	ステンレス鋼板プレス成形品・樹脂成形品	正面付けの場合、「正面付け用ブラケットスペーサー※」が付属されます。 ※あらかじめ取付けブラケットに1個装着しています。その他予備として1個付属。
② ヘッドボックス	アルミ押し出し形材	オフホワイト、ダークブラウン、ブラック、木目調シートラッピング5色
③ ボックスカバー	樹脂成形品	オフホワイト [部品色: オフホワイト、ホワイト(木目調)、ナチュラルブラウン(木目調)] ダークブラウン [部品色: 上記以外]
④ ボックスキャップ	樹脂成形品	ヘッドボックスと同系色
⑤ 上部生地	ポリエステル繊維	
⑥ 下部生地	ポリエステル繊維	
⑦ 昇降コード	化学繊維	生地と同系色
⑧ ピッチ保持コード	化学繊維	生地と同系色
⑨ 中間レール	アルミ押し出し形材	ヘッドボックスと同色
⑩ 中間レールキャップ	樹脂成形品	ヘッドボックスと同系色
⑪ ボトムレール	アルミ押し出し形材	ヘッドボックスと同色
⑫ ボトムレールキャップ	樹脂成形品	ヘッドボックスと同系色
⑬ 電源コード	—	ホワイト、ブラック 電源コードの長さは、0.5、1.0、1.5、2.0、2.5、3.5、5.0mから選べます。ご指定がない場合は2.5mとなります。
⑭ ワイヤークランプ	樹脂成形品	乳白色 コード類を固定する部品。製品1台につき3個付属しています。
⑮ 持出し受光部	樹脂成形品・他	ホワイト、ブラック [赤外線リモコン操作]の場合は付属しています。コードの長さは0.5m。

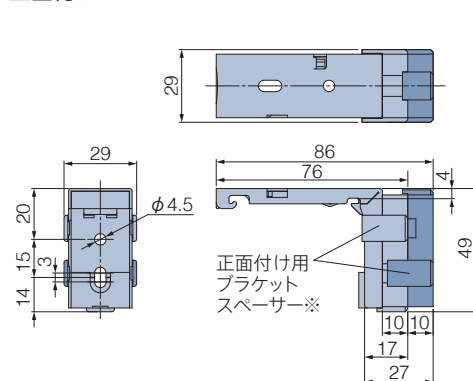
取付けブラケット

[単位: mm]

天井付け



正面付け(正面付け用ブラケットスペーサー 2個の場合)



付属個数

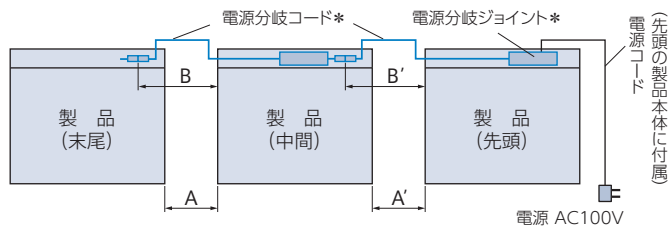
製品幅	個数
510~1500	2個
1505~2000	3個

※正面付けの場合は、取付けブラケットにあらかじめ、正面付け用ブラケットスペーサー(10mm厚)が1個取付けられています。

このブラケットを使用しても窓枠などに製品がぶつかる場合は、製品同梱の正面付け用ブラケットスペーサー(10mm厚)をさらに追加し(上図 ■部分)、製品を取付けてください。

電源分岐ジョイント

1つの電源(コンセント)から電源を分岐して、隣接する複数台の製品へ電源を供給できます。
最大10台まで接続可能です。製品間の距離(A)は2000mmまで対応可能です。



*電源分岐ジョイントを選択すると製品本体に付属。

電源分岐コードの色

ホワイト・ブラックの2色から選べます。
ご指定がない場合は、ホワイトになります。

価格：+ 2,500円/台

※製品本体と同時にご注文ください。
※先頭・中間・末尾は同価格です。

電源分岐コードの長さの目安

製品間の距離(A)	電源分岐コードの長さ(B)
100mm以下	0.3m
500mm以下	0.8m
1000mm以下	1.3m
2000mm以下	2.3m

① 接続するすべての製品の位置関係(先頭・中間・末尾)をご指定ください。

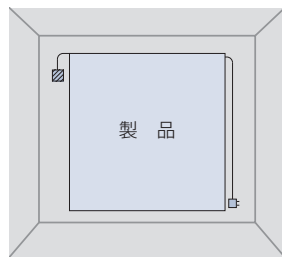
- ・製品2台を接続する場合
「先頭1台・末尾1台」が必要です。
- ・製品3台以上を接続する場合
「先頭1台・中間1~8台・末尾1台」が必要です。

② 中間・末尾の製品は、左のように製品間の距離(A)を目安に電源分岐コードの長さ(B)を0.3m、0.8m、1.3m、2.3mからご指定ください。また、壁などの色を考慮して、電源分岐コードの色(ホワイト・ブラック)をご指定ください。

ご指定がない場合は、ホワイトになります。

※電源分岐コードは室内側から見て、必ず製品の左側から出ます。
※コードを取り回す場合は、製品間の距離に必要な長さを加算して、電源分岐コードの長さをご指定ください。

電源コード・持出し受光部が出る位置



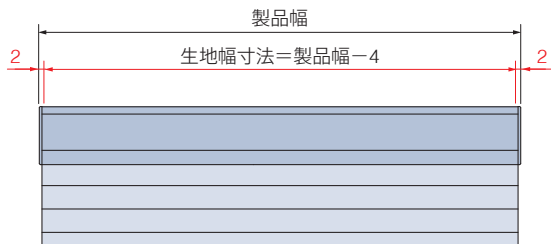
電源コードは室内側から見て、必ず製品の右側から出ます。
持出し受光部は室内側から見て、必ず製品の左側から出ます。
持出し受光部延長コード(オプション)*を使うことにより、受光部の位置を右側にすることも可能です。

※最大9mまで延長することができます。

☒ …持出し受光部
☒ …コンセント

製品幅と生地幅寸法

[単位:mm]



製品重量

※下記は計算式のため、実際の重量と誤差が生じる場合があります。目安としてご使用ください。

$$(製品幅 \times 1.5) + 2.0 + \{製品幅 \times 製品高さ \times (上部生地m^2重量 + 下部生地m^2重量) \times 1.9\} \text{ (kg)}$$

※計算式の製品幅、製品高さの数値はメートル(m)単位で計算してください。
※生地m²重量については、サンプル帳の「生地詳細一覧」をご覧ください。

製品特長

IoT化でさらに便利に

シーン別製品紹介

製品一覧

ヨコ型ブラインド

パーフェクトシルキー

シルキー/シルキーカーテン

シルキー天窓

フォレティア電動

タテ型ブラインド

ラインドレープ

ラインドレープペア

アンサンブル

ラインドレープ木製

ロールスクリーン

ラルクシールド

ラルク傾斜窓

調光ロールスクリーン

ルミエ

フィーユ

フィーユペア

ベルレ

ベルレダブル

ベルレペア

ハニカムスクリーン

ブレア

ブレアペア

ローマンシェード

クレアス

カーテンレール

ティエルモ

トリーチェ

操作の種類

コンセント推奨位置

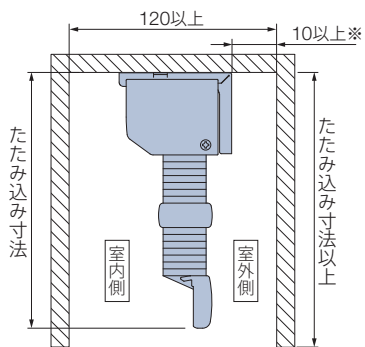
サイズの測り方

発注方法

カーテンボックスに取付ける場合の寸法

※赤外線リモコンの受光部は、カーテンボックスや家具などで隠れない位置に設置してください。

[単位:mm]

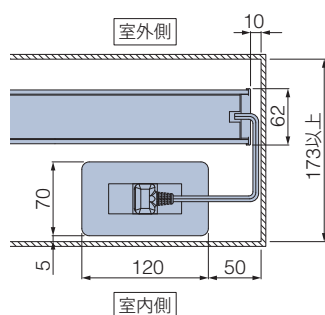


※カーテンボックスや窓枠内に取付ける場合は、ブラケット背面を壁面や窓(サッシ)から10mm以上離して取付けてください。

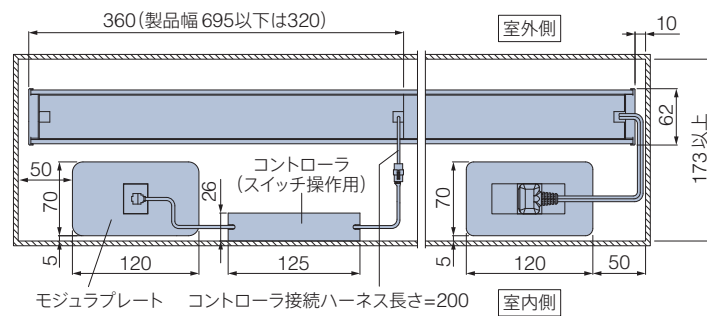
コンセントをカーテンボックス内に設置する場合

*図は見下げ図

リモコン操作



スイッチ操作



モジュラプレート コントローラ接続ハーネス長さ=200

たたみ込み寸法

※下記は計算値のため、実際の寸法とは多少異なる場合があります。目安としてご使用ください。

[単位:mm]

・たたみ込み寸法は、生地をすべてたたみ上げた時の、取付けブラケット上端からボトムレール下端までの寸法です。

・対象生地の「生地分類」を確認の上、「生地分類別たたみ込み寸法」をご覧ください。

生地分類表

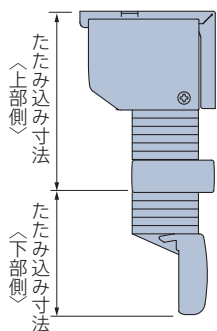
カテゴリー	生地No. (PS-)	生地名	生地分類	
和	織景色	3001 ~ 3002 青海波(せいがいは)	⑧	
		3003 枯山水(かれさんすい)	⑧	
		3004 敷松葉(しきまつば)	⑧	
		3005 雪輪(ゆきわ)	⑧	
		3006 ~ 3007 ハナツボミ	③	
	光と影	3008 ~ 3009 セツゲッカ	③	
		3010 ~ 3011 ハナカゴ	②	
		3012 ~ 3013 ホウガ	③	
		和紙調	3101 ~ 3124 ホナミ遮熱	②
			3125 ~ 3130 ホナミセキ	②
3131 ~ 3132 ユラギ	①			
3133 ~ 3144 ホマレ	①			
3145 ~ 3156 ミズホ	③			
3157 ~ 3158 セイリュウ	③			
3159 ~ 3160 ミカゲ	③			

カテゴリー	生地No. (PS-)	生地名	生地分類
ノルディック	3201 リンノス	④	
	3202 モニクッカ	④	
	3203 キベト	④	
	無地	3301 ~ 3320 ライフ	⑦
3321 ~ 3335 エプリ		⑦	
3336 ~ 3347 マカロン		⑥	
3348 ~ 3355 エーレ		④	
3356 ~ 3357 サブレ		④	
3358 ~ 3359 ラミエ遮熱		⑥	
3360 ~ 3362 コモド		⑥	
遮光		3401 ~ 3420 ピアット	⑦
	3421 ~ 3435 エプリ遮光	⑧	
	3436 ~ 3442 ヴォレ	⑦	
	3443 ~ 3447 スキア	⑥	
	3448 ~ 3452 ノッテ	⑤	

カテゴリー	生地No. (PS-)	生地名	生地分類
レース	3501 ~ 3503 ジュルネ遮熱	⑥	
	3504 ~ 3506 ラジエ遮熱	②	
	3507 ~ 3510 シフォン	③	
	3511 ~ 3514 フェアリー	②	
	3515 ~ 3516 プランニー	②	
	3517 ヘラタ	③	
	3518 シルキッカ	③	
	3551 ~ 3561 エテルノ	②	

生地分類別たたみ込み寸法

たたみ込み寸法は
たたみ込み寸法<上部側>+たたみ込み寸法<下部側>になります。



たたみ込み寸法<上部側>

(取付けブラケット上端~中間レール下端)

製品高さ	生地分類	①	②	③	④	⑤	⑥	⑦	⑧
500		90	90	95	95	95	95	100	100
1000		95	100	105	105	110	110	110	115
1500		100	105	110	120	120	120	125	130
2000		105	110	120	130	130	135	140	145
2500		110	120	130	140	145	150	155	160
3000		115	125	140	150	—	—	—	—

たたみ込み寸法<下部側>

(中間レール下端~ボトムレール下端)

製品高さ	生地分類	①	②	③	④	⑤	⑥	⑦	⑧
500		60	65	65	65	70	70	70	70
1000		65	70	75	80	80	80	85	85
1500		70	75	85	90	90	95	95	100
2000		75	85	90	100	100	105	110	115
2500		85	90	100	110	115	120	125	130
3000		90	100	110	125	—	—	—	—

電動部仕様

定格電圧	AC100V±10% 50/60Hz
消費電力	24W
使用温度	0℃～50℃ (結露なきこと)
待機電力*	0.5W以下

*待機電力は実測値であり、保証値ではありません。

部品色

部品色は8色から選べます。 **ご指定がない場合は、オフホワイト [No.13] になります。**



*上記の木目は実物大になります。

電動 (リモコン操作・スイッチ操作)

部品色 (ヘッドボックス・中間レール・ボトムレールの色) は下記から選べます。

ご指定がない場合は、オフホワイト [No.13] になります。



電源コード

電源コード、〈オプション〉の電源分岐コードの色はそれぞれ2色から選べます。

ご指定がない場合は、ホワイトになります。

*写真は電源コード。



持出し受光部

持出し受光部の色は2色から選べます。

*持出し受光部延長コード (オプション) の色も2色から選べます。

ご指定がない場合は、ホワイトになります。



製品特長

IoT化で
さらに便利に

シーン別
製品紹介

製品一覧

パーフェクト
シルキー

シルキー/
シルキー
カーテン

シルキー
天窓

フロレティア
電動

ラインドレープ

ラインドレープ
ペア
アンサンプル

ラインドレープ
木製

ラルク
シールド

ラルク
傾斜窓

調光ロール
スクリーン
ルミエ

フィーユ

フィーユ
ペア

ベルレ

ベルレ
ダブル

ベルレ
ペア

ハニカム
スクリーン

ブレア

ブレア
ペア

ローマンシェード
クリアス

カーテン
レール

ティエルモ

トリーチェ

操作の種類

コンセント
推奨位置

サイズの
測り方

発注方法

オプション ※詳しくは、サンプル帳をご覧ください。

■ ナチュラルウッドバランス



空間への調和を高め、さらに上質に仕上げるナチュラルウッドバランス。
さまざまなインテリアとのコーディネートが楽しめる20色。
*後付けも可能です。

■ ボトムフッション



カラー:クリアー

製品降下時に、ボトムレールと窓枠や床面との接触音を軽減します。
※製品本体と同時にご注文ください。

価格

価格表に掲載している製品本体価格とは別に物流諸経費を申し受けます。 ※表示価格は消費税を含まないメーカー希望小売価格(本体価格)です。

174ページの「操作の種類」をご確認のうえ、価格を算出してください。

生地・操作方法によって価格が異なります。



*赤で囲んだ部分は必ず必要となります。

- ※1 フィュー ペア「ワンチェーン操作」製品本体価格は、サンプル帳の下記価格表をご覧ください。
[おすすぬペア]の場合:生地紹介ページのフィュー ペア (ワンチェーン操作) 価格表。
[オリジナルペア]の場合:製品仕様ページのオリジナルペア (ワンチェーン操作) 価格表。
- ※2 リモコン・スイッチ価格は製品本体価格には含まれませんので、必要な操作のリモコン・スイッチ価格を加算してください。
- ※3 持出し受光部は「RFリモコン操作(赤外線リモコン操作併用)」の場合、オプションとして別途手配が必要です。
「RFリモコン操作」「スイッチ操作」の場合は不要です。
「赤外線リモコン操作」の場合は、製品1台につき1個付属しています。
- ※4 その他部品が必要な場合は、下表から選んで価格を加算してください。

生地や価格について
詳しくはサンプル帳を
ご覧ください。



リモコン

*製品本体には含まれません。

RFリモコン 8グループ(ファブリック製品用)	27,000円/個	リモコンホルダー(ホワイト)が付属しています。
RFリモコン 4グループ(ファブリック製品用)	15,000円/個	
赤外線リモコン(ホワイト・ブラック)	5,000円/個	リモコンホルダーは付属していません。
リモコンホルダー(ホワイト・ブラック)	500円/個	リモコンを壁に設置する場合に使用。

電源分岐ジョイント

+ 2,500円/台

*製品本体と同時にご注文ください。
※先頭・中間・末尾は同価格です。
詳しくは99ページをご覧ください。

スイッチ

*製品本体には含まれません。

シングルスイッチ(ファブリック製品用)	15,800円/個	モジュラ変換ケーブル付き。
複数ゾーンスイッチ(ファブリック製品用)	77,300円/個	
マルチスイッチ(ファブリック製品ペア用)	110,300円/個	

持出し受光部

*「RFリモコン操作(赤外線リモコン併用)」の場合、別途ご注文が必要です。

持出し受光部(コード長0.5m)	3,000円/個	「赤外線リモコン操作」の場合は、製品1台につき1個付属しています(ホワイト・ブラック)。
持出し受光部延長コード(1m)	1,800円/本	持出し受光部(0.5mコード付き)と製品本体の間を延長する場合に使用(ホワイト・ブラック)。 ※最大9mまで延長することができます。
持出し受光部延長コード(3m)	2,670円/本	

その他部品

スイッチ操作用	本体側延長コード(0.2m)	1,440円/本	製品本体とコントローラ(スイッチ操作)の間を延長する場合に使用(ホワイト)。 ※最大10mまで延長することができます。
	本体側延長コード(2m)	5,800円/本	
ワイヤークランプ		90円/個	コード類を固定する補助部品(乳白色)。製品1台につき3個付属しています。

製品特長

IoT化で
さらに便利に

シーン別
製品紹介

製品一覧

パーフェクト
シルキー

シルキー/
シルキー
カーテン

シルキー
天窓

フォレティア
電動

ラインドレーブ

ラインドレーブ
ペア
アンサンプル

ラインドレーブ
木製

ラルク
シールド

ラルク
傾斜窓

調光ロール
スクリーン
ルミエ

フィュー

フィュー
ペア

ベルレ

ベルレ
ダブル

ベルレ
ペア

ブレア

ブレア
ペア

ローマーンシェード
ガラス

ティエルモ

トリーチェ

操作の種類

コンセント
推奨位置

サイズの
測り方

発注方法

プリーツスクリーン ホームタコス ペルレ

チャイルド
セーフティ

*詳しくはP.197



生地や価格について
詳しくはサンプル帳を
ご覧ください。



PS-2122 ホナミ遮熱(ベニガラ) 部品色:ナチュラルブラウン(木目調)

RFリモコン
操作

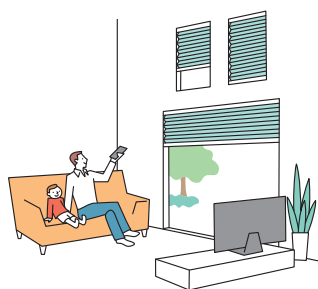
赤外線
リモコン操作

スイッチ
操作

HEMS

電源分岐
ジョイント

プリーツ加工された立体的な生地が特長。
コンパクトな納まりでさまざまな窓に対応します。



製品特長

プリーツ加工された立体的な生地とシンプルなフォルム。

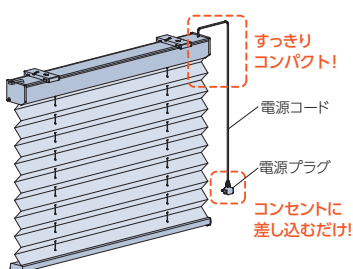


プリーツ加工された、印影を感じさせる
立体的なデザインの生地が特長のプリーツスクリーン。
シンプルなフォルムとコンパクトな納まりで、さまざまな窓にすっきり納まります。

カラー・質感・機能のバリエーションが豊富な生地。

デザイン性の高い生地や、豊富なカラーが魅力の生地をご用意。
遮熱性能やメンテナンス機能に優れた生地なら、さらに快適に過ごせます。
タテ型ブラインドやロールスクリーンとの共通柄もラインナップ。

コントローラ(制御装置)内蔵で、意匠性・施工性の高い仕様。



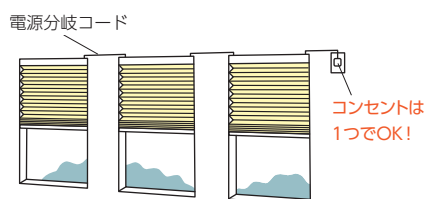
- ・コントローラ(制御装置)は製品本体に内蔵されているため、壁に取付ける手間もなく、見た目もすっきり。
- ・電源はコンセントにプラグを差し込むだけ。複雑な配線工事はありません。

※赤外線リモコンを使用する場合、持出し受光部の取付けが必要です。

* 図はRFリモコン操作

複数台の製品の取付けに便利な「電源分岐ジョイント」。

製品どうしを電源分岐コードで接続することで、コンセント(電源)を1つにまとめることができます。最大10台まで接続できます。



製作可能寸法

*幅は5mm単位、高さは10mm単位での製作になります。

[単位:mm]

操作方法	電動 (リモコン操作・スイッチ操作)
製品幅	510~3000
製品高さ	300~3000
最大面積	9m ²

- ※1 幅695mm以下の場合、高さ1800mm以下での製作。
- ※2 生地によって製作可能寸法が異なります。下表「対応生地一覧」にて製作サイズをご確認ください。
- ※3 幅2mを超える場合、生地は幅寸法の1/2の位置で重ね合わせ (ジョイント) になります。
 広幅対応の生地は、2.5mまたは2.9mまでジョイントなしでの製作になります。
 詳しくは106ページ「生地の重ね合わせ (ジョイント)」をご覧ください。

対応生地一覧 [生地別製作サイズ]

[単位:mm]

生地によって製作可能寸法が異なります。下表 部分は、上記「製作可能寸法」に記載の寸法とは異なりますのでご注意ください。

カテゴリー	生地 No. (PS-)	生地名	透過性	広幅対応		電動 (リモコン操作・スイッチ操作)			
				生地幅 2.5m	生地幅 2.9m	最大製品幅	最大製品高さ	最大面積	
和	織景色	2001~2002	青海波 (せいがいば) *	遮光2~3級			2000	3000	5m ²
		2003	枯山水 (かれさんすい)	遮光3級			2000	3000	5m ²
		2004	敷松葉 (しきまつば)	遮光2級			2000	3000	5m ²
		2005	雪輪 (ゆきわ)	遮光2級			2000	3000	5m ²
	光と影	2006~2007	ハナツボミ	A			2000	3000	6m ²
		2008~2009	セツゲツカ	A			2000	3000	6m ²
		2010~2011	ハナカゴ	A			2000	3000	6m ²
		2012~2013	ホウガ	A			2000	3000	6m ²
	スタレ調	2014~2017	カナル	C			2000	3000	6m ²
		2018~2020	クレーク	C			2000	3000	6m ²
和紙調	2101~2124	ホナミ遮熱	A	●		3000	3000	9m ²	
	2125~2130	ホナミセキ	A			3000	3000	9m ²	
	2131~2132	ユラギ	A			3000	3000	9m ²	
	2133~2144	ホマレ	A			3000	3000	9m ²	
	2145~2156	ミズホ	B	●		3000	3000	9m ²	
	2157~2158	セイリュウ	B			3000	3000	9m ²	
	2159~2160	ミカゲ	B			3000	3000	9m ²	
ノルディック	2201	リンノス	A			2000	3000	6m ²	
	2202	モニツッカ	A			2000	3000	6m ²	
	2203	キベト	A			2000	3000	6m ²	
無地	2301~2320	ライフ	A	●		3000	3000	7.5m ²	
	2321~2335	エブリ	A			3000	3000 (2500)	7.5m ²	
	2336~2347	マカロン	A			3000	3000 (2500)	6m ²	
	2348~2355	エーレ	A	●		3000	3000	7.5m ²	
	2356~2357	サブレ	A			3000	3000	7.5m ²	
	2358~2359	ラミエ遮熱	A			3000	3000 (2500)	6m ²	
	2360~2362	コモド	A			3000	3000 (2500)	7m ²	
遮光	2401~2420	ピアット *	遮光1~3級	●		3000	3000 (2500)	5m ²	
	2421~2435	エブリ遮光 *	遮光1~3級			3000	3000 (2500)	7m ²	
	2436~2442	ヴォレ	遮光2級			3000	3000 (2500)	7m ²	
	2443~2447	スキア *	遮光1~2級			3000	3000	7.5m ²	
	2448~2452	ノッテ *	遮光1~2級	●		3000	3000	7.5m ²	
レース	2501~2503	ジュルネ遮熱	C			3000	3000	7.5m ²	
	2504~2506	ラジエ遮熱	B			3000	3000	9m ²	
	2507~2510	シフォン	C			3000	3000	7.5m ²	
	2511~2514	フェアリー	C	●		3000	3000	9m ²	
	2515~2516	プランニー	C			3000	3000	9m ²	
	2517	ヘラタ	C			2000	3000	6m ²	
	2518	シルキッカ	C			2000	3000	6m ²	
	2551~2561	エテルノ	C	●		3000	3000	9m ²	

* 印の生地は色によって遮光等級が異なります。
 ※ () 内は生地を重ね合わせた (ジョイント) 場合の最大製品高さ。

製品特長

IoT化で
さらに便利に

シーン別
製品紹介

製品一覧

パーフェクト
シルキー

シルキー/
シルキー
カーテン

シルキー
天窓

フロレティア
電動

ラインドレープ

ラインドレープ
ペア
アンサンブル

ラインドレープ
木製

ラルク
シールド

ラルク
傾斜窓

調光ロール
スクリーン
ルミエ

フィュー

フィュー
ペア

ベルレ

ベルレ
ダブル

ベルレ
ペア

プレア

プレア
ペア

ローマンシェード
クラス

ティエルモ

トリーチェ

操作の種類

コンセント
推奨位置

サイズの
測り方

発注方法

生地を重ね合わせ (ジョイント)

- 幅2mを超える場合、製品幅の中央で生地を重ね合わせ (ジョイント) になります。
- 生地が「広幅対応」の場合は、2.5mまたは2.9mまで、ジョイントなし (生地1枚) での製作になります。

*写真はペルレ (チェーン操作) の場合



生地は幅寸法の1/2の位置で重ね合わせ (ジョイント) になります。

●製品中央の生地重ね合わせ (ジョイント) 部分



●製品をたたみ上げたとき



製品中央の生地重ね合わせ (ジョイント) 部分は、生地が重なる厚みにより、たたみ上げると山なりになります。

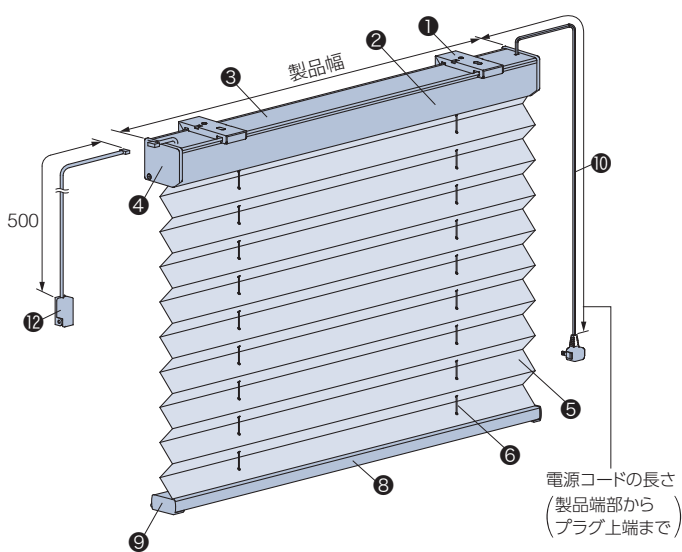
構造と部品

*製品高さは、取付けブラケット上端からボトムレール下端までの寸法となります。

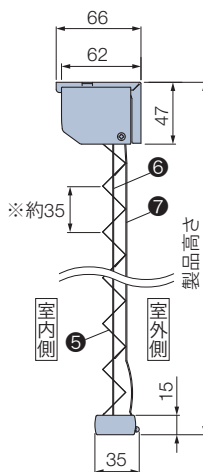
[単位:mm]

電動 (リモコン操作・スイッチ操作)

*電源コード (⑩) は室内側から見て、必ず製品の右側から、持出し受光部 (⑫) は製品の左側から出ます。

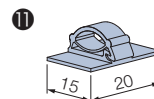


天井付け・正面付け共通



※ブリーツのピッチ (間隔) は最大約35mmです。

■ワイヤークランプ

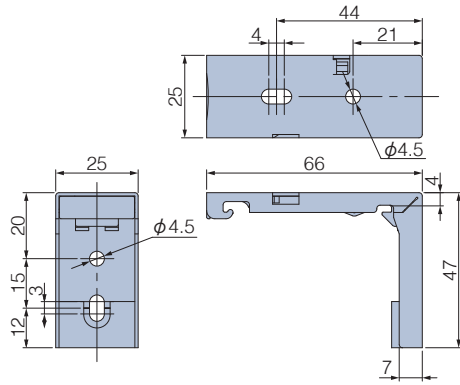


部品名	材質	備考
① 取付けブラケット	ステンレス鋼板プレス成形品・樹脂成形品	
② ヘッドボックス	アルミ押し出し形材	オフホワイト、ダークブラウン、ブラック、木目調シートラッピング5色
③ ボックスカバー	樹脂成形品	オフホワイト [部品色: オフホワイト、ホワイト (木目調)、ナチュラルブラウン (木目調)] ダークブラウン [部品色: 上記以外]
④ ボックスキャップ	樹脂成形品	ヘッドボックスと同系色
⑤ 生地	ポリエステル繊維	
⑥ 昇降コード	化学繊維	生地と同系色
⑦ ピッチ保持コード	化学繊維	生地と同系色
⑧ ボトムレール	アルミ押し出し形材	ヘッドボックスと同色 サッシとの衝突音を緩和するボトムレールダンパーを装着。
⑨ ボトムレールキャップ	樹脂成形品	ヘッドボックスと同系色
⑩ 電源コード	—	ホワイト、ブラック 電源コードの長さは、0.5、1.0、1.5、2.0、2.5、3.5、5.0mから選べます。 ご指定がない場合は2.5mとなります。
⑪ ワイヤークランプ	樹脂成形品	乳白色 コード類を固定する部品。製品1台につき3個付属しています。
⑫ 持出し受光部	樹脂成形品・他	ホワイト、ブラック 「赤外線リモコン操作」の場合は付属しています。コードの長さは0.5m。

取付けブラケット

[単位:mm]

天井付け・正面付け共通

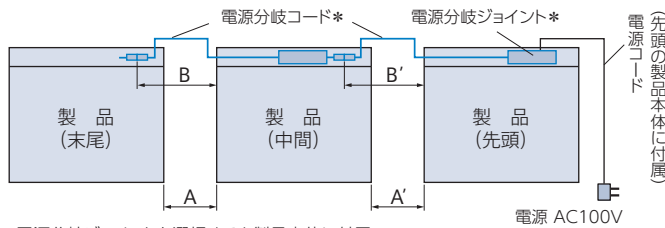


付属個数

製品幅	個数
510~1500	2個
1505~2500	3個
2505~3000	4個

電源分岐ジョイント

1つの電源(コンセント)から電源を分岐して、隣接する複数台の製品へ電源を供給できます。最大10台まで接続可能です。製品間の距離(A)は2000mmまで対応可能です。



*電源分岐ジョイントを選択すると製品本体に付属。

電源分岐コードの色

ホワイト・ブラックの2色から選べます。
ご指定がない場合は、ホワイトになります。

価格：+2,500円/台

※製品本体と同時にご注文ください。
※先頭・中間・末尾は同価格です。

電源分岐コードの長さの目安

製品間の距離(A)	電源分岐コードの長さ(B)
100mm以下	0.3m
500mm以下	0.8m
1000mm以下	1.3m
2000mm以下	2.3m

① 接続するすべての製品の位置関係(先頭・中間・末尾)をご指定ください。

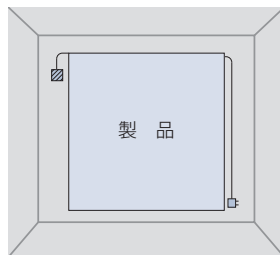
- ・製品2台を接続する場合
「先頭1台・末尾1台」が必要です。
- ・製品3台以上を接続する場合
「先頭1台・中間1~8台・末尾1台」が必要です。

② 中間・末尾の製品は、左表のように製品間の距離(A)を目安に電源分岐コードの長さ(B)を0.3m、0.8m、1.3m、2.3mからご指定ください。また、壁などの色を考慮して、電源分岐コードの色(ホワイト・ブラック)をご指定ください。

ご指定がない場合は、ホワイトになります。

- ※電源分岐コードは室内側から見て、必ず製品の左側から出ます。
- ※コードを取り回す場合は、製品間の距離に必要な長さを加算して、電源分岐コードの長さをご指定ください。

電源コード・持出し受光部が出る位置



電源コードは室内側から見て、必ず製品の右側から出ます。
持出し受光部は室内側から見て、必ず製品の左側から出ます。
持出し受光部延長コード(オプション)※を使うことにより、受光部の位置を右側にすることも可能です。
※最大9mまで延長することができます。

- …持出し受光部
- …コンセント

製品重量

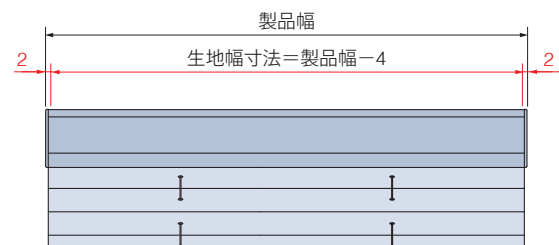
※下記は計算式のため、実際の重量と誤差が生じる場合があります。
目安としてご使用ください。

$$(\text{製品幅} \times 0.9) + 1.4 + (\text{製品幅} \times \text{製品高さ} \times \text{生地m}^2\text{重量} \times 1.4) \text{ (kg)}$$

※計算式の製品幅、製品高さの数値はメートル(m)単位で計算してください。
※生地m²重量については、サンプル帳の「生地詳細一覧」をご覧ください。

製品幅と生地幅寸法

[単位:mm]



製品特長

IoT化でさらに便利に

シーン別製品紹介

製品一覧

パーフェクトシルキー

シルキー/シルキーカーテン

シルキー天窓

フォレティア電動

ラインドレープ

ラインドレープペア

アンサンブル

ラインドレープ木製

ラルクシールド

ラルク傾斜窓

調光ロールスクリーンルミエ

フィュー

フィューペア

ベルレ

ベルレダブル

ベルレペア

ハニカムスクリーン

ブリア

ブリアペア

ローマンシェード

ブリアス

カーテンレール

ティエルモ

トリーチェ

操作の種類

コンセント推奨位置

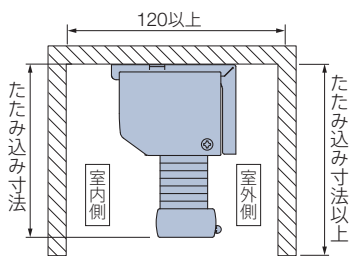
サイズの測り方

発注方法

カーテンボックスに取付ける場合の寸法

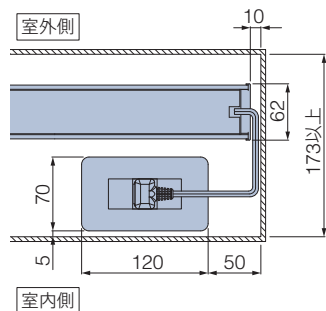
※赤外線リモコンの受光部は、カーテンボックスや家具などで隠れない位置に設置してください。

[単位:mm]

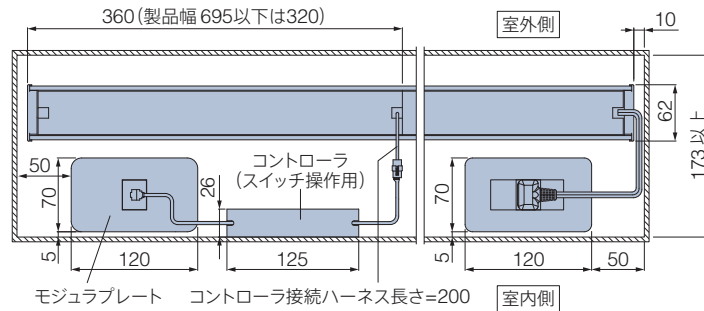


コンセントをカーテンボックス内に設置する場合 *図は見下げ図

リモコン操作



スイッチ操作



たたみ込み寸法

※下記は計算値のため、実際の寸法とは多少異なる場合があります。目安としてご使用ください。

[単位:mm]

・たたみ込み寸法は、生地をすべてたたみ上げた時の、取付けブラケット上端からボトムレール下端までの寸法です。

・対象生地の「生地分類」を確認の上、「生地分類別たたみ込み寸法」をご覧ください。

※生地分類に「a・b・c」の記載がある生地は、製品幅により生地が重ね合わせ(ジョイント)になります。

ジョイント部は生地が重なり、たたみ込み寸法が大きくなります。詳しくは下記の「生地分類」および「生地分類別たたみ込み寸法」をご覧ください。

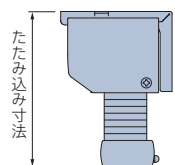
生地分類表

カテゴリー	生地No. (PS-)	生地名	生地分類
和紙調	2001 ~ 2002	青海波(せいがいは)	⑧
	2003	枯山水(かれさんすい)	⑧
	2004	敷松葉(しきまつば)	⑧
	2005	雪輪(ゆきわ)	⑧
	2006 ~ 2007	ハナツボミ	③
	2008 ~ 2009	セツゲツカ	③
	2010 ~ 2011	ハナカゴ	②
	2012 ~ 2013	ハウガ	③
	2014 ~ 2017	カナル	⑤
	2018 ~ 2020	グリーンク	⑧
織景色	2101 ~ 2124	ホナミ遮熱	②b
	2125 ~ 2130	ホナミセキ	②a
	2131 ~ 2132	ユラギ	①a
	2133 ~ 2144	ホマレ	①a

カテゴリー	生地No. (PS-)	生地名	生地分類
和紙調	2145 ~ 2156	ミズホ	③c
	2157 ~ 2158	セイリユウ	③a
	2159 ~ 2160	ミカゲ	③a
ノルディック	2201	リンノス	④
	2202	モニクッカ	④
	2203	キベト	④
無地	2301 ~ 2320	ライフ	⑦c
	2321 ~ 2335	エプリ	⑦a
	2336 ~ 2347	マカロン	⑥a
	2348 ~ 2355	エーレ	④c
	2356 ~ 2357	サブレ	④a
	2358 ~ 2359	ラミエ遮熱	⑥a
	2360 ~ 2362	コモド	⑥a

カテゴリー	生地No. (PS-)	生地名	生地分類
遮光	2401 ~ 2420	ピアット	⑦c
	2421 ~ 2435	エブリ遮光	⑧a
	2436 ~ 2442	ヴォレ	⑦a
	2443 ~ 2447	スキア	⑥a
	2448 ~ 2452	ノッテ	⑤c
レース	2501 ~ 2503	ジュルネ遮熱	⑥a
	2504 ~ 2506	ラジエ遮熱	②a
	2507 ~ 2510	シフォン	③a
	2511 ~ 2514	フェアリー	②c
	2515 ~ 2516	ブランニー	②a
	2517	ヘラタ	③
	2518	シルキッカ	③
	2551 ~ 2561	エテルノ	②c

生地分類別たたみ込み寸法



生地分類	①	②	③	④	⑤	⑥	⑦	⑧
500	85	90	90	90	95	95	95	95
1000	90	95	100	105	105	105	110	110
1500	95	100	105	115	115	115	120	125
2000	100	110	115	125	125	130	135	140
2500	105	115	125	135	140	140	145	155
3000	110	120	135	145	150	155	160	166

生地が重ね合わせ(ジョイント)になる場合

生地分類 a: 製品幅が2005mm以上
 生地分類 b: 製品幅が2505mm以上
 生地分類 c: 製品幅が2905mm以上

生地分類	①	②	③	④	⑤	⑥	⑦	⑧
500	90	95	100	105	105	105	110	110
1000	100	110	115	125	125	130	135	140
1500	110	120	135	145	150	155	160	170
2000	120	135	150	165	170	180	185	195
2500	130	150	170	190	195	205	215	225
3000	140	160	185	210	215	225	237	—

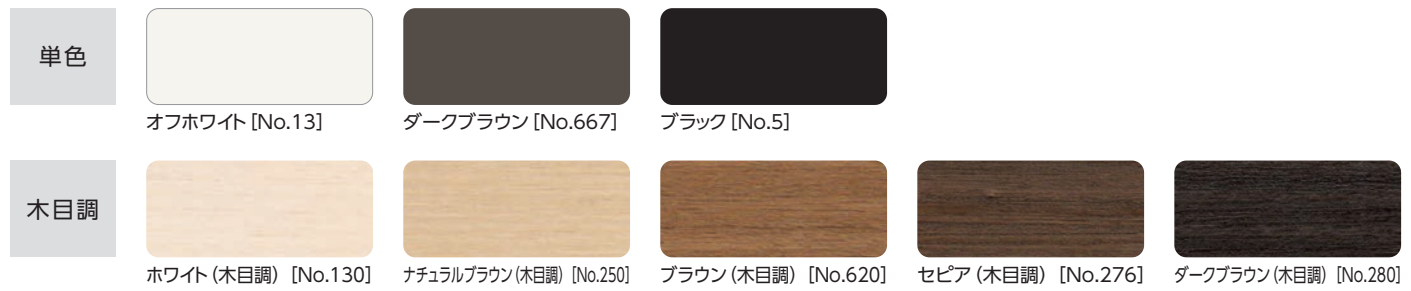
電動部仕様

定格電圧	AC100V±10% 50/60Hz
消費電力	18W
使用温度	0℃～50℃(結露なきこと)
待機電力*	0.5W以下

※待機電力は実測値であり、保証値ではありません。

部品色

部品色は8色から選べます。 **ご指定がない場合は、オフホワイト [No.13] になります。**



*上記の木目は実物大になります。

■ 電動 (リモコン操作・スイッチ操作)

部品色 (ヘッドボックス・ボトムレールの色) は下記から選べます。

ご指定がない場合は、オフホワイト [No.13] になります。

※昇降コードは生地と同系色になります。



■ 電源コード

電源コード、〈オプション〉の電源分岐コードの色はそれぞれ2色から選べます。

ご指定がない場合は、ホワイトになります。

*写真は電源コード。



■ 持出し受光部

持出し受光部の色は2色から選べます。

*持出し受光部延長コード〈オプション〉の色も2色から選べます。

ご指定がない場合は、ホワイトになります。



製品特長

IoT化で
さらに便利に

シーン別
製品紹介

製品一覧

3D型
フライ
インド

タテ
型
フライ
インド

ロー
ル
スク
リーン

調光ロー
ルスク
リーン
ルミエ

プ
リ
ー
ツ
ス
ク
リ
ー
ン

ハ
ニ
カ
ム
ス
ク
リ
ー
ン

ロー
マン
シ
ェ
ー
ド
ク
レ
ア
ス

カ
ー
テ
ン
レ
ー
ル

トリ
ー
チ
ェ

操作の種類

コンセント
推奨位置

サイズの
測り方

発注方法

■ ホームタコス ペルレ

■ オプション ※詳しくは、サンプル帳をご覧ください。

■ ナチュラルウッドバランス



空間への調和を高め、さらに上質に仕上げるナチュラルウッドバランス。さまざまなインテリアとのコーディネートが楽しめる20色。

*後付けも可能です。

■ ボトムクッション



製品降下時に、ボトムレールと窓枠や床面との接触音を軽減します。

※製品本体と同時にご注文ください。

カラー:クリアー

■ ブラケットスペーサー

窓枠上部の壁面に取付ける場合に、壁面と額縁の段差を解消するために使用します。

価格

価格表に掲載している製品本体価格とは別に物流諸経費を申し受けます。

※表示価格は消費税を含まないメーカー希望小売価格（本体価格）です。

174ページの「操作の種類」をご確認のうえ、価格を算出してください。

生地・操作方法によって価格が異なります。



*赤で囲んだ部分は必ず必要となります。

- ※1 ペルレ「チェーン操作」製品本体価格は、サンプル帳「生地紹介ページ」の価格表をご覧ください。
- ※2 リモコン・スイッチ価格は製品本体価格には含まれませんので、必要な操作のリモコン・スイッチ価格を加算してください。
- ※3 持出し受光部は「RFリモコン操作（赤外線リモコン操作併用）」の場合、オプションとして別途手配が必要です。「RFリモコン操作」「スイッチ操作」の場合は不要です。「赤外線リモコン操作」の場合は、製品1台につき1個付属しています。
- ※4 その他部品が必要な場合は、下表から選んで価格を加算してください。

生地や価格について詳しくはサンプル帳をご覧ください。



リモコン

※製品本体には含まれません。

RFリモコン 8グループ（ファブリック製品用）	27,000円/個	リモコンホルダー（ホワイト）が付属しています。
RFリモコン 4グループ（ファブリック製品用）	15,000円/個	
赤外線リモコン（ホワイト・ブラック）	5,000円/個	リモコンホルダーは付属していません。
リモコンホルダー（ホワイト・ブラック）	500円/個	リモコンを壁に設置する場合に使用。

スイッチ

※製品本体には含まれません。

シングルスイッチ（ファブリック製品用）	15,800円/個	モジュラ変換ケーブル付き。
複数ゾーンスイッチ（ファブリック製品用）	77,300円/個	
マルチスイッチ（ファブリック製品用）	110,300円/個	

持出し受光部

※「RFリモコン操作（赤外線リモコン併用）」の場合、別途ご注文が必要です。

持出し受光部（コード長0.5m）	3,000円/個	「赤外線リモコン操作」の場合は、製品1台につき1個付属しています（ホワイト・ブラック）。
持出し受光部延長コード（1m）	1,800円/本	持出し受光部（0.5mコード付き）と製品本体の間を延長する場合に使用（ホワイト・ブラック）。※最大9mまで延長することができます。
持出し受光部延長コード（3m）	2,670円/本	

その他部品

スイッチ操作用	本体側延長コード（0.2m）	1,440円/本	製品本体とコントローラ（スイッチ操作用）の間を延長する場合に使用（ホワイト）。※最大10mまで延長することができます。
	本体側延長コード（2m）	5,800円/本	
ワイヤークランプ		90円/個	コード類を固定する補助部品（乳白色）。製品1台につき3個付属しています。

電源分岐ジョイント

+ 2,500円/台

※製品本体と同時にご注文ください。
※先頭・中間・末尾は同価格です。
詳しくは107ページをご覧ください。

製品特長

IoT化でさらに便利に

シーン別製品紹介

製品一覧

パーフェクトシルキー

シルキー/シルキーカーテン

シルキー天窓

フォレティア電動

ラインドレーブ

ラインドレーブペア
アンサンブル

ラインドレーブ木製

ラルクシールド

ラルク傾斜窓

調光ロールスクリーンルミエ

フィーユ

フィーユペア

ペルレ

ペルレダブル

ペルレペア

ハニカムスクリーン

ブリア

ブリアペア

ローマンシェード
クリアス

カーテンレール

ティエルモ

トリーチェ

操作の種類

コンセント推奨位置

サイズの測り方

発注方法

プリーツスクリーン ホームタコス ペルレ ダブル

チャイルド
セーフティ

*詳しくはP.197



生地や価格について
詳しくはサンプル帳を
ご覧ください。



手前生地:PS-2106 ホナミ遮熱(ヒスイ) 奥生地:PS-2558 エテルノ(ブルーグリーン)
部品色:オフホワイト

RFリモコン
操作

赤外線
リモコン操作

スイッチ
操作

電源分岐
ジョイント

ドレープとレースを前後に配し、
断熱性に優れたコンパクトな納まりのプリーツスクリーン。



製品特長

プリーツ加工された立体的な生地とシンプルなフォルム。

プリーツ加工された、印影を感じさせる
立体的なデザインの生地が特長のプリーツスクリーン。
シンプルなフォルムとコンパクトな納まりで、
さまざまな窓にすっきり納まります。

カラー・質感・機能のバリエーションが豊富な生地。

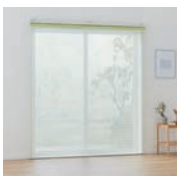
デザイン性の高い生地や、豊富なカラーが魅力の生地をご用意。
遮熱性能やメンテナンス機能に優れた生地なら、さらに快適に過ごせます。
タテ型ブラインドやロールスクリーンとの共通柄もラインナップ。

1台にドレープとレースを前後に配した「ダブル」。



・前後の生地をそれぞれ上げ下げすることで、採光と視線をコントロール。

レース時



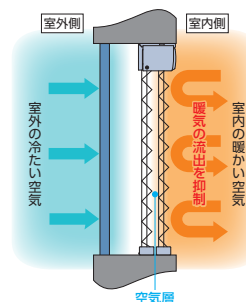
昼 前後の生地の分量を調節して、
採光をコントロール

ドレープ時

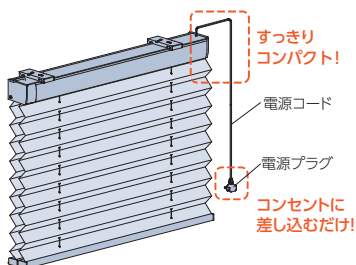


夜はドレープで光を遮って
しっかり目隠し

・前後の生地間に空気層ができる「二重構造」により、
断熱性能に優れています。



コントローラ(制御装置)内蔵で、意匠性・施工性の高い仕様。



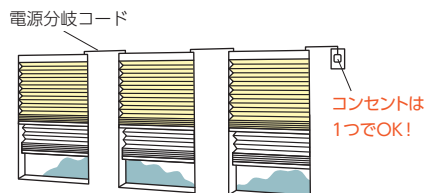
・コントローラ(制御装置)は
製品本体に内蔵されているため、
壁に取付ける手間もなく、見た目もすっきり。
・電源はコンセントにプラグを差し込むだけ。
複雑な配線工事はありません。

※赤外線リモコンを使用する場合、
持出し受光部の取付けが必要です。

* 図はRFリモコン操作

複数台の製品の取付けに便利な「電源分岐ジョイント」。

製品どうしを電源分岐コードで接続することで、コンセント(電源)を
1つにまとめることができます。最大10台まで接続できます。



製作可能寸法

*幅は5mm単位、高さは10mm単位での製作になります。

[単位:mm]

操作方法	電動 (リモコン操作・スイッチ操作)
製品幅	510~3000
製品高さ	300~3000
最大面積	9m ²

- ※1 幅695mm以下の場合、高さ1800mm以下での製作。
- ※2 生地によって製作可能寸法が異なります。詳しくは、サンプル帳をご覧ください。
- ※3 幅2mを超える場合、生地は幅寸法の1/2の位置で重ね合わせ (ジョイント) になります。広幅対応の生地は、2.5mまたは2.9mまでジョイントなしでの製作になります。詳しくは114ページ「生地の重ね合わせ (ジョイント)」をご覧ください。

対応生地一覧

生地によって製作可能寸法が異なります。詳しくは、サンプル帳をご覧ください。

ドレープ生地

カテゴリ	生地 No. (PS-)	生地名	透過性	広幅対応	価格区分	
和	織景色	2001~2002 青海波 (せいがいは) *	遮光2~3級		⑦	
		2003 枯山水 (かれさんすい)	遮光3級		⑦	
		2004 敷松葉 (しきまつば)	遮光2級		⑦	
		2005 雪輪 (ゆきわ)	遮光2級		⑦	
	光と影	2006~2007 ハナツボミ	A			⑥
		2008~2009 セツゲツカ	A			⑥
		2010~2011 ハナカゴ	A			⑥
		2012~2013 ホウガ	A			⑥
	スタイル調	2014~2017 カナル	C			⑤
		2018~2020 クリーク	C			⑤
和紙調	2101~2124 ホナミ遮熱	A		● (2.5m)	①	
	2125~2130 ホナミセキ	A			③	
	2131~2132 ユラギ	A			⑤	
	2133~2144 ホマレ	A			②	
	2145~2156 ミズホ	B		● (2.9m)	①	
	2157~2158 セイリュウ	B			③	
	2159~2160 ミカゲ	B			③	

カテゴリ	生地 No. (PS-)	生地名	透過性	広幅対応	価格区分
ノルディック	2201 リンノス	A			⑥
	2202 モニクッカ	A			⑤
	2203 キベト	A			⑤
無地	2301~2320 ライフ	A		● (2.9m)	②
	2321~2335 エブリ	A			②
	2336~2347 マカロン	A			①
	2348~2355 エーレ	A		● (2.9m)	④
	2356~2357 サブレ	A			④
	2358~2359 ラミエ遮熱	A			④
	2360~2362 コモド	A			⑤
遮光	2401~2420 ピアット *	遮光1~3級		● (2.9m)	④
	2421~2435 エブリ遮光 *	遮光1~3級			④
	2436~2442 ヴォレ	遮光2級			⑥
	2443~2447 スキア *	遮光1~2級			⑥
	2448~2452 ノッテ *	遮光1~2級		● (2.9m)	④

* 印の生地は色によって遮光等級が異なります。

レース生地

おすすめダブル

カテゴリ	生地 No. (PS-)	生地名	透過性	広幅対応	価格区分
レース	2551~2561	エテルノ	C	● (2.9m)	②

※生地が「カナル (PS-2014~2017)」 「クリーク (PS-2018~2020)」の場合、おすすめダブルは「ホナミ遮熱 (PS-2101~2124)」の組み合わせになります。

オリジナルダブル

カテゴリ	生地 No. (PS-)	生地名	透過性	広幅対応	価格区分
和	2014~2017	カナル	C		⑤
	2018~2020	クリーク	C		⑤
レース	2501~2503	ジュルネ遮熱	C		④
	2504~2506	ラジエ遮熱	B		③
	2507~2510	シフォン	C		②
	2511~2514	フェアリー	C	● (2.9m)	②
	2515~2516	ブランニー	C		④
	2517	ヘラタ	C		⑥
	2518	シルキッカ	C		⑤

製品特長

IoT化でさらに便利に

シーン別製品紹介

製品一覧

ミニ型フラインド

パーフェクトシルキー

シルキー/シルキーカーテン

シルキー天窓

フロレティア電動

タテ型フラインド

ラインドレープ

ラインドレープベアアンサンプル

ラインドレープ木製

ロールスクリーン

ラルクシールド

ラルク傾斜窓

調光ロールスクリーンルミエ

プリーツスクリーン

フィュー

フィューベア

ベルレ

ベルレダブル

ベルレベア

ハニカムスクリーン

ブレア

ブレアベア

ローマンシェード

クリアス

カーテンレール

ティエルモ

トリーチェ

操作の種類

コンセント推奨位置

サイズの測り方

発注方法

生地を重ね合わせ (ジョイント)

・幅2mを超える場合、製品幅の中央で生地を重ね合わせ (ジョイント) になります。

*写真はペルレ ダブル (ワンチェーン操作) の場合

・ドレープ・レースいずれの場合も、「広幅対応」の生地は、2.5mまたは2.9mまで、ジョイントなし (生地1枚) での製作になります。



生地は幅寸法の1/2の位置で重ね合わせ (ジョイント) になります。

●製品中央の生地重ね合わせ (ジョイント) 部分

ドレープがジョイントの場合



ドレープ・レース両方がジョイントの場合



●製品をたたみ上げたとき



製品中央の生地重ね合わせ (ジョイント) 部分は、生地が重なる厚みにより、たたみ上げると山なりになります。

構造と部品

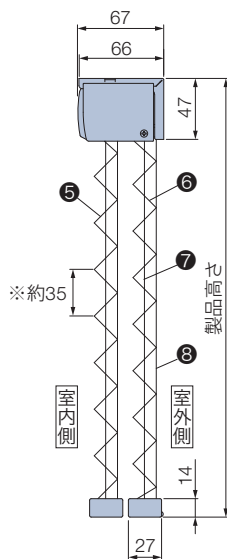
*製品高さは、取付けブラケット上端からボトムレール下端までの寸法となります。

[単位:mm]

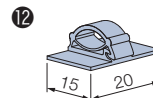
電動 (リモコン操作・スイッチ操作)

*電源コード (11) は室内側から見て、必ず製品の右側から、持出し受光部 (13) は製品の左側から出ます。

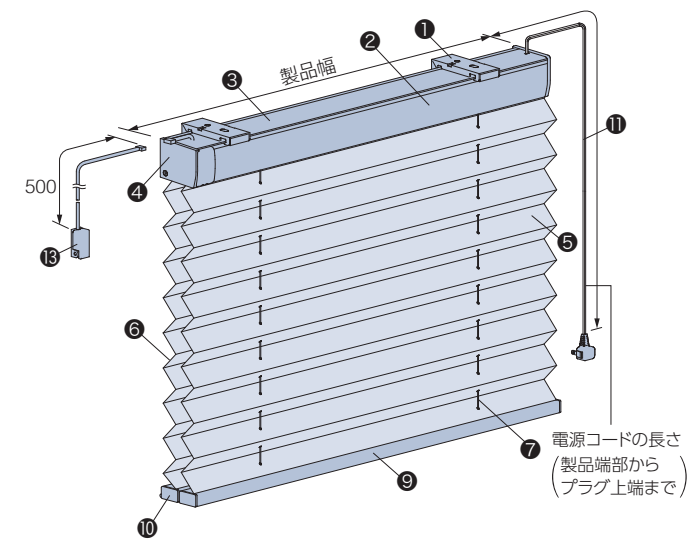
天井付け・正面付け共通



ワイヤークランプ



*ブリーツのピッチ (間隔) は最大約35mmです。

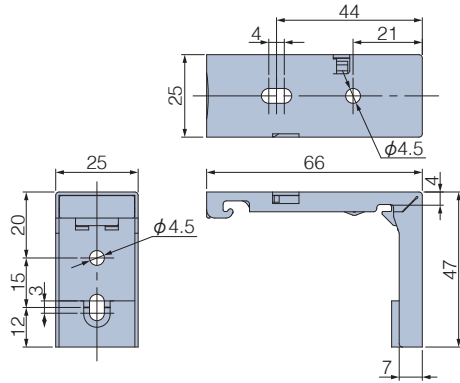


部品名	材質	備考
1 取付けブラケット	ステンレス鋼板プレス成形品・樹脂成形品	
2 ヘッドボックス	アルミ押し出し形材	オフホワイト、ダークブラウン、ブラック、木目調シートラッピング5色
3 ボックスカバー	樹脂成形品	オフホワイト [部品色: オフホワイト、ホワイト (木目調)、ナチュラルブラウン (木目調)] ダークブラウン [部品色: 上記以外]
4 ボックスキャップ	樹脂成形品	ヘッドボックスと同系色
5 室内側生地	ポリエステル繊維	
6 室外側生地	ポリエステル繊維	
7 昇降コード	化学繊維	室内側・室外側各生地と同系色
8 ピッチ保持コード	化学繊維	室内側・室外側各生地と同系色
9 ボトムレール	アルミ押し出し形材	ヘッドボックスと同色 室外側のボトムレールには、サッシとの衝突音を緩和するボトムレールダンパーを装着。
10 ボトムレールキャップ	樹脂成形品	ヘッドボックスと同系色
11 電源コード	—	ホワイト、ブラック 電源コードの長さは、0.5、1.0、1.5、2.0、2.5、3.5、5.0mから選べます。 ご指定がない場合は2.5mとなります。
12 ワイヤークランプ	樹脂成形品	乳白色 コード類を固定する部品。製品1台につき3個付属しています。
13 持出し受光部	樹脂成形品・他	ホワイト、ブラック [赤外線リモコン操作] の場合は付属しています。コードの長さは0.5m。

取付けブラケット

[単位:mm]

天井付け・正面付け共通

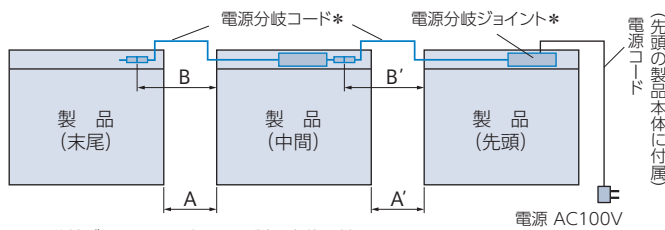


付属個数

製品幅	個数
510~1500	2個
1505~2500	3個
2505~3000	4個

電源分岐ジョイント

1つの電源(コンセント)から電源を分岐して、隣接する複数台の製品へ電源を供給できます。最大10台まで接続可能です。製品間の距離 (A) は2000mmまで対応可能です。



*電源分岐ジョイントを選択すると製品本体に付属。

①接続するすべての製品の位置関係(先頭・中間・末尾)をご指定ください。

- ・製品2台を接続する場合
「先頭1台・末尾1台」が必要です。
- ・製品3台以上を接続する場合
「先頭1台・中間1~8台・末尾1台」が必要です。

②中間・末尾の製品は、左表のように製品間の距離(A)を目安に電源分岐コードの長さ(B)を0.3m、0.8m、1.3m、2.3mからご指定ください。また、壁などの色を考慮して、電源分岐コードの色(ホワイト・ブラック)をご指定ください。

ご指定がない場合は、ホワイトになります。

- ※電源分岐コードは室内側から見て、必ず製品の左側から出ます。
- ※コードを取り回す場合は、製品間の距離に必要な長さを加算して、電源分岐コードの長さをご指定ください。

電源分岐コードの色

ホワイト・ブラックの2色から選べます。
ご指定がない場合は、ホワイトになります。

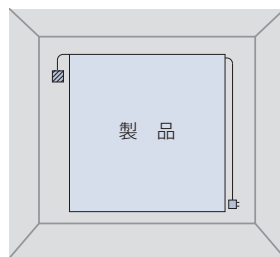
価格：+ 2,500円/台

※製品本体と同時にご注文ください。
※先頭・中間・末尾は同価格です。

電源分岐コードの長さの目安

製品間の距離(A)	電源分岐コードの長さ(B)
100mm以下	0.3m
500mm以下	0.8m
1000mm以下	1.3m
2000mm以下	2.3m

電源コード・持出し受光部が出る位置



電源コードは室内側から見て、必ず製品の右側から出ます。
持出し受光部は室内側から見て、必ず製品の左側から出ます。
持出し受光部延長コード(オプション)*を使うことにより、受光部の位置を右側にすることも可能です。
※最大9mまで延長することができます。

- … 持出し受光部
- … コンセント

製品重量

※下記は計算式のため、実際の重量と誤差が生じる場合があります。目安としてご使用ください。

$$(製品幅 \times 1.3) + 2.0 + \{製品幅 \times 製品高さ \times (室内側生地m^2重量 + 室外側生地m^2重量) \times 1.4\} \text{ (kg)}$$

※計算式の製品幅、製品高さの数値はメートル(m)単位で計算してください。
※生地m²重量については、サンプル帳の「生地詳細一覧」をご覧ください。

製品特長

IoT化で
さらに便利に

シーン別
製品紹介

製品一覧

III型
ブラインド

パーフェクト
シルキー

シルキー/
シルキー
カーテン

シルキー
天窓

フォレティア
電動

タテ型
ブラインド

ラインドレープ

ラインドレープ
ペア
アンサンブル

ラインドレープ
木製

ロールスクリーン

ラルク
シールド

ラルク
傾斜窓

調光ロール
スクリーン
ルミエ

プリーツスクリーン

フィュー

フィュー
ペア

ペルレ

ペルレ
ダブル

ペルレ
ペア

ハニカムスクリーン

ブリア

ブリア
ペア

ローマシェード
グレアス

カーテンレール

ティエルモ

トリーチェ

操作の種類

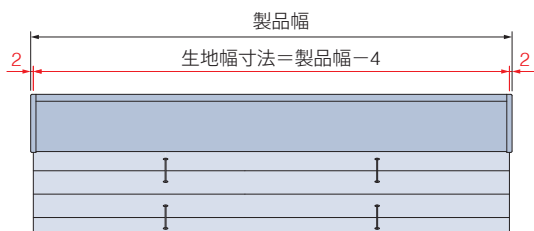
コンセント
推奨位置

サイズの
測り方

発注方法

製品幅と生地幅寸法

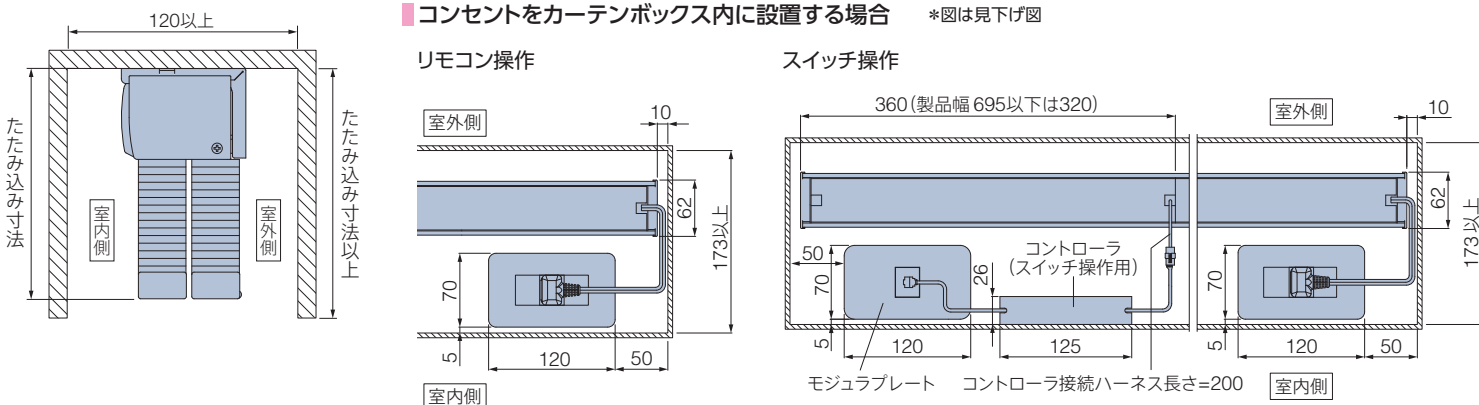
[単位:mm]



カーテンボックスに取付ける場合の寸法

※赤外線リモコンの受光部は、カーテンボックスや家具などで隠れない位置に設置してください。

[単位:mm]



たたみ込み寸法

※下記は計算値のため、実際の寸法とは多少異なる場合があります。目安としてご使用ください。

- ・たたみ込み寸法は、生地をすべてたたみ上げた時の、取付けブラケット上端からボトムレール下端までの寸法です。
- ・対象生地の「生地分類」を確認の上、「生地分類別たたみ込み寸法」をご覧ください。
- 前後2種類の生地のうち、数値の大きい方をたたみ込み寸法としてください。

※生地分類に「a・b・c」の記載がある生地は、製品幅により生地が重ね合わせ(ジョイント)になります。

ジョイント部は生地が重なり、たたみ込み寸法が大きくなります。詳しくは下記の「生地分類」および「生地分類別たたみ込み寸法」をご覧ください。

生地分類表

カテゴリ	生地No. (PS-)	生地名	生地分類
和紙調	2001 ~ 2002	青海波(せいがいば)	⑧
	2003	枯山水(かれさんすい)	⑧
	2004	敷松葉(しきまつば)	⑧
	2005	雪輪(ゆきわ)	⑧
	2006 ~ 2007	ハナツボミ	③
	2008 ~ 2009	セツゲツカ	③
	2010 ~ 2011	ハナカゴ	②
	2012 ~ 2013	ハウガ	③
	2014 ~ 2017	カナル	⑤
	2018 ~ 2020	クリーク	⑧
和紙調	2101 ~ 2124	ホナミ遮熱	②b
	2125 ~ 2130	ホナミセキ	②a
	2131 ~ 2132	ユラギ	①a
	2133 ~ 2144	ホマレ	①a
	2145 ~ 2156	ミズホ	③c
和紙調	2157 ~ 2158	セイリュウ	③a
	2159 ~ 2160	ミカゲ	③a
	2201	リンノス	④
ノルディック	2202	モニクッカ	④
	2203	キベト	④
	2301 ~ 2320	ライフ	⑦c
無地	2321 ~ 2335	エプリ	⑦a
	2336 ~ 2347	マカロン	⑥a
	2348 ~ 2355	エーレ	④c
	2356 ~ 2357	サブレ	④a
	2358 ~ 2359	ラミエ遮熱	⑥a
	2360 ~ 2362	コモド	⑥a
	2401 ~ 2420	ピアット	⑦c
遮光	2421 ~ 2435	エブリ遮光	⑧a
	2436 ~ 2442	ヴォレ	⑦a
	2443 ~ 2447	スキア	⑥a
	2448 ~ 2452	ノッテ	⑤c
レース	2501 ~ 2503	ジュルネ遮熱	⑥a
	2504 ~ 2506	ラジエ遮熱	②a
	2507 ~ 2510	シフォン	③a
	2511 ~ 2514	フェアリー	②c
	2515 ~ 2516	ブランニー	②a
	2517	ヘラタ	③
	2518	シルキッカ	③
	2551 ~ 2561	エテルノ	②c

生地分類別たたみ込み寸法

生地分類	製品高さ	生地分類							
		①	②	③	④	⑤	⑥	⑦	⑧
和紙調	500	90	90	95	95	95	95	95	100
	1000	95	95	100	105	105	110	110	115
	1500	100	105	110	115	115	120	125	125
	2000	105	110	120	125	130	130	135	140
	2500	110	115	130	135	140	145	150	155
	3000	115	125	135	145	150	155	160	170

生地が重ね合わせ(ジョイント)になる場合

生地分類 a: 製品幅が2005mm以上
 生地分類 b: 製品幅が2505mm以上
 生地分類 c: 製品幅が2905mm以上

生地分類	製品高さ	生地分類							
		①	②	③	④	⑤	⑥	⑦	⑧
レース	500	95	95	100	105	105	110	110	115
	1000	105	110	120	125	130	135	135	140
	1500	115	125	135	145	150	155	160	170
	2000	125	135	155	170	175	180	190	200
	2500	135	150	170	190	195	205	215	230
	3000	145	165	190	210	220	230	240	—

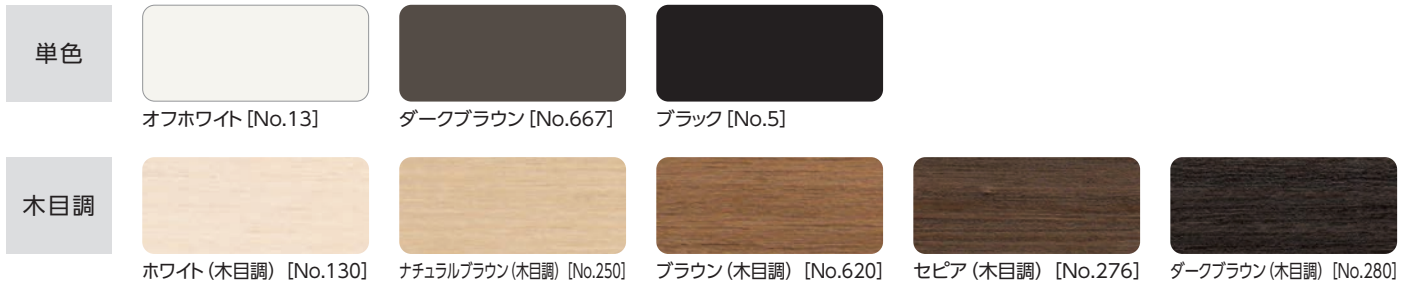
電動部仕様

定格電圧	AC100V±10% 50/60Hz
消費電力	24W
使用温度	0℃～50℃ (結露なきこと)
待機電力*	0.5W以下

*待機電力は実測値であり、保証値ではありません。

部品色

部品色は8色から選べます。 **ご指定がない場合は、オフホワイト [No.13] になります。**



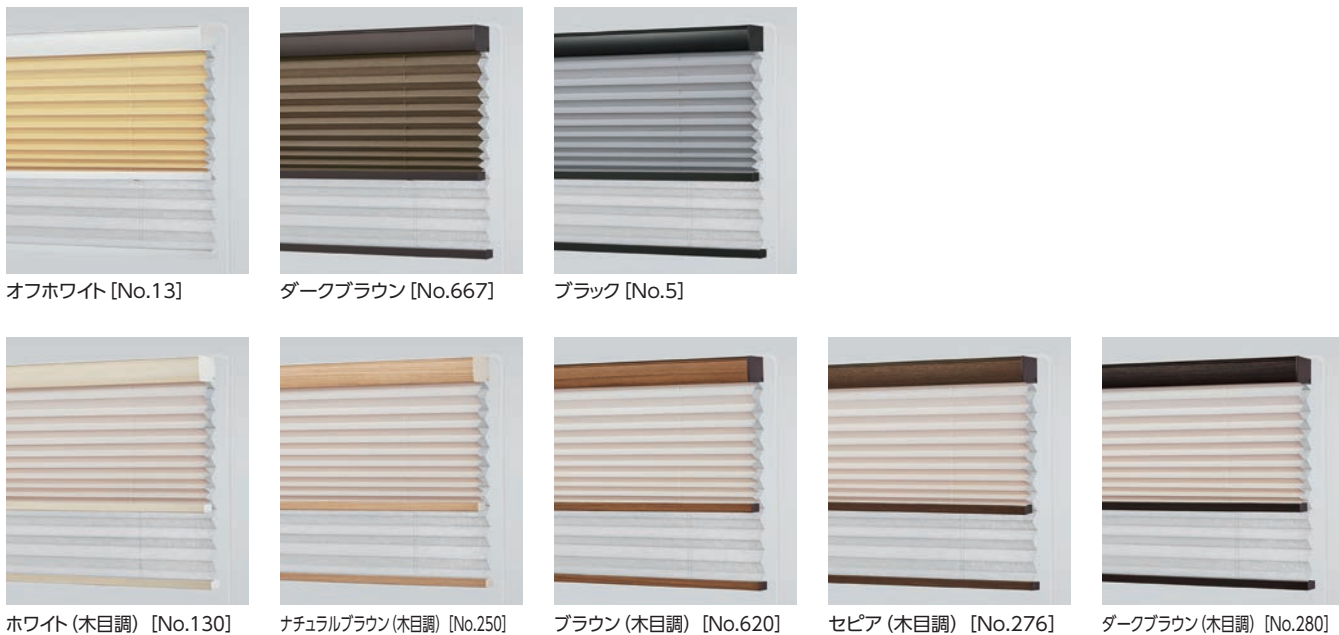
*上記の木目は実物大になります。

電動 (リモコン操作・スイッチ操作)

部品色 (ヘッドボックス・ボトムレールの色) は下記から選べます。

ご指定がない場合は、オフホワイト [No.13] になります。

*昇降コードは前後各生地と同系色になります。



電源コード

電源コード、〈オプション〉の電源分岐コードの色はそれぞれ2色から選べます。

ご指定がない場合は、ホワイトになります。

*写真は電源コード。



持出し受光部

持出し受光部の色は2色から選べます。

*持出し受光部延長コード〈オプション〉の色も2色から選べます。

ご指定がない場合は、ホワイトになります。



製品特長

IoT化で
さらに便利に

シーン別
製品紹介

製品一覧

パーフェクト
シルキー

シルキー/
シルキー
カーテン

シルキー
天窓

フロレティア
電動

ラインドレープ

ラインドレープ
ペア
アンサンブル

ラインドレープ
木製

ラルク
シールド

ラルク
傾斜窓

調光ロール
スクリーン
ルミエ

フィュー

フィュー
ペア

ベルレ

ベルレ
ダブル

ベルレ
ペア

ハニカム
スクリーン

ブレア

ブレア
ペア

ローマンシェード
クリアス

カーテン
レール

ティエルモ

トリーチェ

操作の種類

コンセント
推奨位置

サイズの
測り方

発注方法

オプション

※表示価格は消費税を含まないメーカー希望小売価格(本体価格)です。

■ ナチュラルウッドバランス



*写真はペルレの場合。

空間への調和を高め、さらに上質に仕上げるナチュラルウッドバランス。さまざまなインテリアとのコーディネートが楽しめる20色。

*後付けも可能です。

■ ボトムクッション



カラー:クリアー

製品降下時に、ボトムレールと窓枠や床面との接触音を軽減します。

※製品本体と同時にご注文ください。

■ ブラケットスペーサー

窓枠上部の壁面に取付ける場合に、壁面と額縁の段差を解消するために使用します。

価格

価格表に掲載している製品本体価格とは別に物流諸経費を申し受けます。

※表示価格は消費税を含まないメーカー希望小売価格(本体価格)です。

174ページの「操作の種類」をご確認のうえ、価格を算出してください。

生地・操作方法によって価格が異なります。



*赤で囲んだ部分は必ず必要となります。

- ※1 ペルレ ダブル製品本体価格は、サンプル帳の下記価格表をご覧ください。
「おすすめダブル」の場合: 生地紹介ページのペルレ ダブル価格表。
「オリジナルダブル」の場合: 製品仕様ページのオリジナルダブル価格表。
- ※2 リモコン・スイッチ価格は製品本体価格には含まれませんので、必要な操作のリモコン・スイッチ価格を加算してください。
- ※3 持出し受光部は「RFリモコン操作(赤外線リモコン操作併用)」の場合、オプションとして別途手配が必要です。
「RFリモコン操作」「スイッチ操作」の場合は不要です。
「赤外線リモコン操作」の場合は、製品1台につき1個付属しています。
- ※4 その他部品が必要な場合は、下表から選んで価格を加算してください。

生地や価格について詳しくはサンプル帳をご覧ください。



リモコン

※製品本体には含まれません。

RFリモコン 8グループ(ファブリック製品用)	27,000円/個	リモコンホルダー(ホワイト)が付属しています。
RFリモコン 4グループ(ファブリック製品用)	15,000円/個	
赤外線リモコン(ホワイト・ブラック)	5,000円/個	リモコンホルダーは付属していません。
リモコンホルダー(ホワイト・ブラック)	500円/個	リモコンを壁に設置する場合に使用。

電源分岐ジョイント

+ 2,500円/台

※製品本体と同時にご注文ください。
※先頭・中間・末尾は同価格です。
詳しくは115ページをご覧ください。

スイッチ

※製品本体には含まれません。

シングルスイッチ(ファブリック製品用)	15,800円/個	モジュラ変換ケーブル付き。
複数ゾーンスイッチ(ファブリック製品用)	77,300円/個	
マルチスイッチ(ファブリック製品ダブル用)	110,300円/個	

持出し受光部

※「RFリモコン操作(赤外線リモコン併用)」の場合、別途ご注文が必要です。

持出し受光部(コード長0.5m)	3,000円/個	「赤外線リモコン操作」の場合は、製品1台につき1個付属しています(ホワイト・ブラック)。
持出し受光部延長コード(1m)	1,800円/本	持出し受光部(0.5mコード付き)と製品本体の間を延長する場合に使用(ホワイト・ブラック)。 ※最大9mまで延長することができます。
持出し受光部延長コード(3m)	2,670円/本	

その他部品

スイッチ操作部	本体側延長コード(0.2m)	1,440円/本	製品本体とコントローラ(スイッチ操作部)の間を延長する場合に使用(ホワイト)。 ※最大10mまで延長することができます。
	本体側延長コード(2m)	5,800円/本	
ワイヤークランプ		90円/個	コード類を固定する補助部品(乳白色)。製品1台につき3個付属しています。

製品特長

IoT化でさらに便利に

シーン別製品紹介

製品一覧

パーフェクトシルキー

シルキー/シルキーカーテン

シルキー天窓

フォレティア電動

ラインドレープ

ラインドレープペア アンサンブル

ラインドレープ木製

ラルクシールド

ラルク傾斜窓

調光ロールスクリーンルミエ

フィーユ

フィーユペア

ペルレ

ペルレダブル

ペルレペア

ブレア

ブレアペア

ローマンシェード クレアス

ティエルモ

トリーチェ

操作の種類

コンセント推奨位置

サイズの測り方

発注方法

プリーツスクリーン ホームタコス ペルレ ペア

チャイルド
セーフティ

*詳しくはP.197



生地や価格について
詳しくはサンプル帳を
ご覧ください。



上生地:PS-2560 エテルノ(グリーン) 下生地:PS-2355 エーレ(モスグリーン)
部品色:ブラウン(木目調)

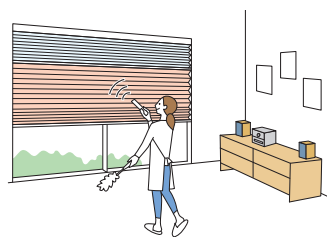
RFリモコン
操作

赤外線
リモコン操作

スイッチ
操作

電源分岐
ジョイント

ドレープとレースを
上下に配したプリーツスクリーン。



製品特長

■ プリーツ加工された立体的な生地とシンプルなフォルム。

プリーツ加工された、印影を感じさせる
立体的なデザインの生地が特長のプリーツスクリーン。
シンプルなフォルムとコンパクトな納まりで、
さまざまな窓にすっきり納まります。

■ カラー・質感・機能のバリエーションが豊富な生地。

デザイン性の高い生地や、豊富なカラーが魅力の生地をご用意。
遮熱性能やメンテナンス機能に優れた生地なら、さらに快適に過ごせます。
タテ型ブラインドやロールスクリーンとの共通柄もラインナップ。

■ 1台にドレープとレースを上下に配した「ペア」。



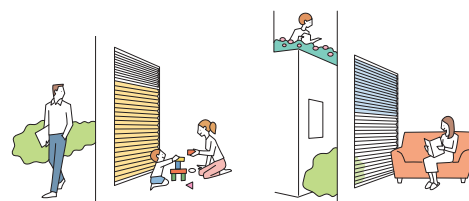
・上下の生地の分量を調節することで、採光と視線を細やかにコントロール。

・レースの位置は、上下どちらでも指定できます。

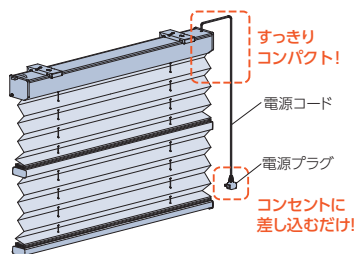


昼 上下の生地の分量を調節して、
採光をコントロール

夜はドレープで光を遮って
しっかり目隠し



■ コントローラ (制御装置) 内蔵で、意匠性・施工性の高い仕様。



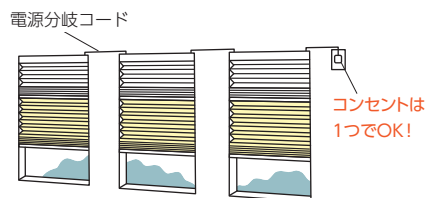
・コントローラ (制御装置) は
製品本体に内蔵されているため、
壁に取付ける手間もなく、見た目もすっきり。
・電源はコンセントにプラグを差し込むだけ。
複雑な配線工事はありません。

※赤外線リモコンを使用する場合、
持出し受光部の取付けが必要です。

* 図はRFリモコン操作

■ 複数台の製品の取付けに便利な「電源分岐ジョイント」。

製品どうしを電源分岐コードで接続することで、コンセント(電源)を
1つにまとめることができます。最大10台まで接続できます。



コンセントは
1つでOK!

製作可能寸法

*幅は5mm単位、高さは10mm単位での製作になります。

[単位:mm]

操作方法	電動 (リモコン操作・スイッチ操作)
製品幅	510~3000
製品高さ	300~3000
最大面積	9m ²

- ※1 幅695mm以下の場合、高さ1800mm以下での製作。
- ※2 生地によって製作可能寸法が異なります。詳しくは、サンプル帳をご覧ください。
- ※3 幅2mを超える場合、生地は幅寸法の1/2の位置で重ね合わせ (ジョイント) になります。広幅対応の生地は、2.5mまたは2.9mまでジョイントなしでの製作になります。詳しくは122ページ「生地の重ね合わせ (ジョイント)」をご覧ください。

対応生地一覧

生地によって製作可能寸法が異なります。詳しくは、サンプル帳をご覧ください。

ドレープ生地

カテゴリ	生地 No. (PS-)	生地名	透過性	広幅対応	価格区分
和	織景染色	2001~2002 青海波 (せいがいば) *	遮光2~3級		⑦
		2003 枯山水 (かれさんすい)	遮光3級		⑦
		2004 敷松葉 (しきまつば)	遮光2級		⑦
		2005 雪輪 (ゆきわ)	遮光2級		⑦
	光と影	2006~2007 ハナツボミ	A		⑥
		2008~2009 セツゲツカ	A		⑥
		2010~2011 ハナカゴ	A		⑥
		2012~2013 ホウガ	A		⑥
	スタイル調	2014~2017 カナル	C		⑤
		2018~2020 クリーク	C		⑤
和紙調	2101~2124 ホナミ遮熱	A	● (2.5m)	①	
	2125~2130 ホナミセキ	A		③	
	2131~2132 ユラギ	A		⑤	
	2133~2144 ホマレ	A		②	
	2145~2156 ミズホ	B	● (2.9m)	①	
	2157~2158 セイリユウ	B		③	
	2159~2160 ミカゲ	B		③	

カテゴリ	生地 No. (PS-)	生地名	透過性	広幅対応	価格区分
ノルディック	2201 リンノス	A		⑥	
	2202 モニクッカ	A		⑤	
	2203 キベト	A		⑤	
無地	2301~2320 ライフ	A	● (2.9m)	②	
	2321~2335 エブリ	A		②	
	2336~2347 マカロン	A		①	
	2348~2355 エーレ	A	● (2.9m)	④	
	2356~2357 サブレ	A		④	
	2358~2359 ラミエ遮熱	A		④	
	2360~2362 コモド	A		⑤	
遮光	2401~2420 ピアット *	遮光1~3級	● (2.9m)	④	
	2421~2435 エブリ遮光 *	遮光1~3級		④	
	2436~2442 ヴォレ	遮光2級		⑥	
	2443~2447 スキア *	遮光1~2級		⑥	
	2448~2452 ノッテ *	遮光1~2級	● (2.9m)	④	

* 印の生地は色によって遮光等級が異なります。

レース生地

おすすめペア

カテゴリ	生地 No. (PS-)	生地名	透過性	広幅対応	価格区分
レース	2551~2561	エテルノ	C	● (2.9m)	②

※生地が「カナル (PS-2014~2017)」 「クリーク (PS-2018~2020)」の場合、おすすめペアは「ホナミ遮熱 (PS-2101~2124)」の組み合わせになります。

オリジナルペア

カテゴリ	生地 No. (PS-)	生地名	透過性	広幅対応	価格区分
和	スタイル調	2014~2017 カナル	C		⑤
		2018~2020 クリーク	C		⑤
レース	2501~2503 ジュルネ遮熱	C		④	
	2504~2506 ラジエ遮熱	B		③	
	2507~2510 シフォン	C		②	
	2511~2514 フェアリー	C	● (2.9m)	②	
	2515~2516 プランニー	C		④	
	2517 ヘラタ	C		⑥	
	2518 シルキッカ	C		⑤	

製品特長

IoT化でさらに便利に

シーン別製品紹介

製品一覧

パーフェクトシルキー

シルキー/シルキーカーテン

シルキー天窓

フォレティア電動

ラインドレープ

ラインドレープペア アンサンプル

ラインドレープ木製

ラルクシールド

ラルク傾斜窓

調光ロールスクリーンルミエ

フィュー

フィューペア

ベルレ

ベルレダブル

ベルレペア

ハニカムスクリーン

ブレア

ブレアペア

ローマンシェードグレアス

カーテンレール

ティエルモ

トリーチェ

操作の種類

コンセント推奨位置

サイズの測り方

発注方法

生地を重ね合わせ (ジョイント)

・幅2mを超える場合、製品幅の中央で生地が重ね合わせ (ジョイント) になります。

*写真はペルレ ペア (ワンチェーン操作) の場合

・ドレープ・レースいずれの場合も、「広幅対応」の生地は、2.5mまたは2.9mまで、ジョイントなし (生地1枚) での製作になります。



生地は幅寸法の1/2の位置で重ね合わせ (ジョイント) になります。

●製品中央の生地重ね合わせ (ジョイント) 部分

ドレープがジョイントの場合



ドレープ・レース両方が
ジョイントの場合



●製品をたたみ上げたとき



製品中央の生地重ね合わせ (ジョイント) 部分は、生地が重なる厚みにより、たたみ上げると山なりになります。

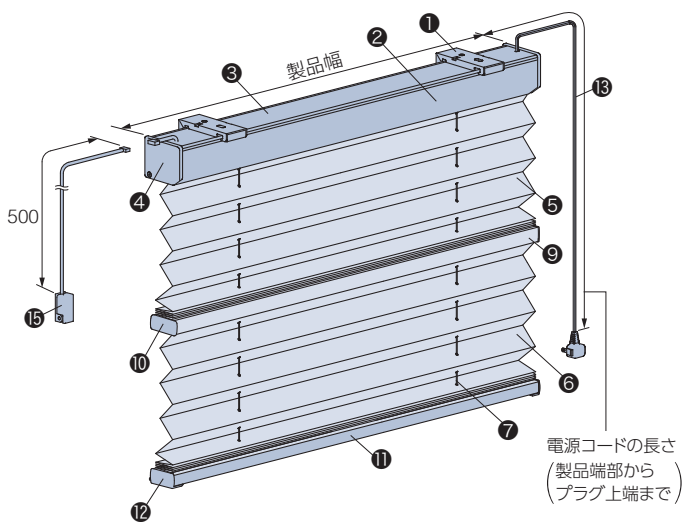
構造と部品

*製品高さは、取付けブラケット上端からボトムレール下端までの寸法となります。

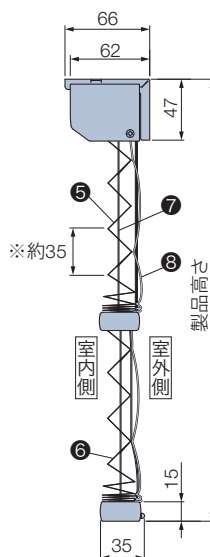
[単位: mm]

■電動 (リモコン操作・スイッチ操作)

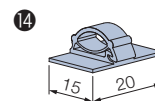
*電源コード (13) は室内側から見て、必ず製品の右側から、持出し受光部 (15) は製品の左側から出ます。



天井付け・正面付け共通



■ワイヤークランプ



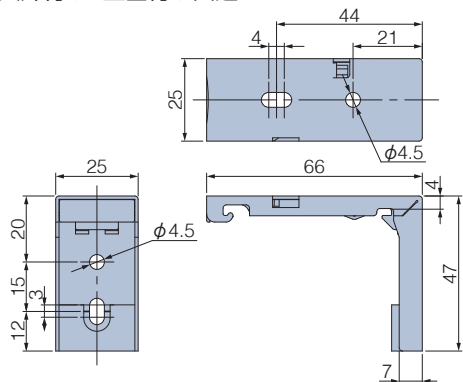
*プリーツのピッチ (間隔) は最大約35mmです。

部品名	材質	備考
1 取付けブラケット	ステンレス鋼板プレス成形品・樹脂成形品	
2 ヘッドボックス	アルミ押し出し形材	オフホワイト、ダークブラウン、ブラック、木目調シートラッピング5色
3 ボックスカバー	樹脂成形品	オフホワイト [部品色: オフホワイト、ホワイト (木目調)、ナチュラルブラウン (木目調)] ダークブラウン [部品色: 上記以外]
4 ボックスキャップ	樹脂成形品	ヘッドボックスと同系色
5 上部生地	ポリエステル繊維	
6 下部生地	ポリエステル繊維	
7 昇降コード	化学繊維	生地と同系色
8 ピッチ保持コード	化学繊維	生地と同系色
9 中間レール	アルミ押し出し形材	ヘッドボックスと同色
10 中間レールキャップ	樹脂成形品	ヘッドボックスと同系色
11 ボトムレール	アルミ押し出し形材	ヘッドボックスと同色 サッシとの衝突音を緩和するボトムレールダンパーを装着。
12 ボトムレールキャップ	樹脂成形品	ヘッドボックスと同系色
13 電源コード	—	ホワイト、ブラック 電源コードの長さは、0.5、1.0、1.5、2.0、2.5、3.5、5.0mから選べます。 ご指定がない場合は2.5mとなります。
14 ワイヤークランプ	樹脂成形品	乳白色 コード類を固定する部品。製品1台につき3個付属しています。
15 持出し受光部	樹脂成形品・他	ホワイト、ブラック [赤外線リモコン操作] の場合は付属しています。コードの長さは0.5m。

取付けブラケット

[単位:mm]

天井付け・正面付け共通

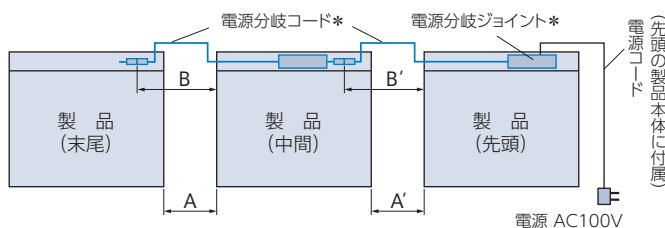


付属個数

製品幅	個数
510~1500	2個
1505~2500	3個
2505~3000	4個

電源分岐ジョイント

1つの電源(コンセント)から電源を分岐して、隣接する複数台の製品へ電源を供給できます。最大10台まで接続可能です。製品間の距離(A)は2000mmまで対応可能です。



*電源分岐ジョイントを選択すると製品本体に付属。

電源分岐コードの色

ホワイト・ブラックの2色から選べます。
ご指定がない場合は、ホワイトになります。

価格：+ 2,500円/台

※製品本体と同時にご注文ください。
※先頭・中間・末尾は同価格です。

電源分岐コードの長さの目安

製品間の距離(A)	電源分岐コードの長さ(B)
100mm以下	0.3m
500mm以下	0.8m
1000mm以下	1.3m
2000mm以下	2.3m

①接続するすべての製品の位置関係(先頭・中間・末尾)をご指定ください。

- 製品2台を接続する場合
「先頭1台・末尾1台」が必要です。
- 製品3台以上を接続する場合
「先頭1台・中間1~8台・末尾1台」が必要です。

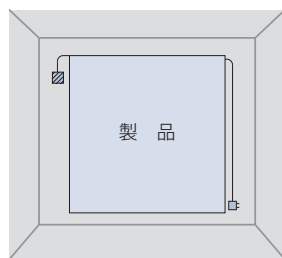
②中間・末尾の製品は、左表のように製品間の距離(A)を目安に電源分岐コードの長さ(B)を0.3m、0.8m、1.3m、2.3mからご指定ください。また、壁などの色を考慮して、電源分岐コードの色(ホワイト・ブラック)をご指定ください。

ご指定がない場合は、ホワイトになります。

※電源分岐コードは室内側から見て、必ず製品の左側から出ます。

※コードを取り回す場合は、製品間の距離に必要な長さを加算して、電源分岐コードの長さをご指定ください。

電源コード・持出し受光部が出る位置



電源コードは室内側から見て、必ず製品の右側から出ます。

持出し受光部は室内側から見て、必ず製品の左側から出ます。

持出し受光部延長コード(オプション)*を使うことにより、受光部の位置を右側にすることも可能です。

※最大9mまで延長することができます。

- … 持出し受光部
- … コンセント

製品重量

※下記は計算式のため、実際の重量と誤差が生じる場合があります。目安としてご使用ください。

$$(製品幅 \times 1.3) + 2.0 + (製品幅 \times 製品高さ \times (上部生地m^2重量 + 下部生地m^2重量) \times 1.4) \text{ (kg)}$$

※計算式の製品幅、製品高さの数値はメートル(m)単位で計算してください。

※生地m²重量については、サンプル帳の「生地詳細一覧」をご覧ください。

製品特長

IoT化で
さらに便利に

シーン別
製品紹介

製品一覧

III型
ブラインド

パーフェクト
シルキー

シルキー/
シルキー
カーテン

シルキー
天窓

フォレティア
電動

タテ型
ブラインド

ラインドレープ

ラインドレープ
ペア
アンサンブル

ラインドレープ
木製

ロールスクリーン

ラルク
シールド

ラルク
傾斜窓

調光ロール
スクリーン
ルミエ

プリーツスクリーン

フィュー

フィュー
ペア

ペルレ

ペルレ
ダブル

ペルレ
ペア

ハニカムスクリーン

ブレア

ブレア
ペア

ローマシェード
グレアス

カーテンレール

ティエルモ

トリーチェ

操作の種類

コンセント
推奨位置

サイズの
測り方

発注方法

製品幅と生地幅寸法

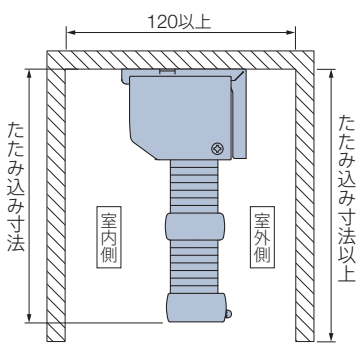
[単位:mm]



カーテンボックスに取付ける場合の寸法

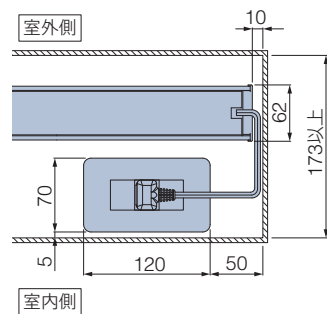
※赤外線リモコンの受光部は、カーテンボックスや家具などで隠れない位置に設置してください。

[単位:mm]

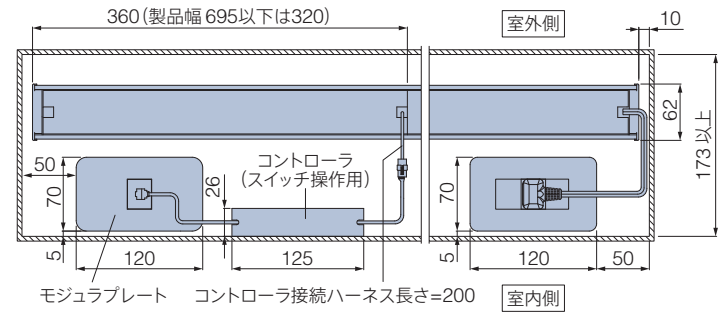


コンセントをカーテンボックス内に設置する場合 *図は見下げ図

リモコン操作



スイッチ操作



電動部仕様

定格電圧	AC100V±10% 50/60Hz
消費電力	24W
使用温度	0℃～50℃ (結露なきこと)
待機電力*	0.5W以下

※待機電力は実測値であり、保証値ではありません。

オプション

※詳しくは、サンプル帳をご覧ください。

ナチュラルウッドバランス

空間への調和を高め、さらに上質に仕上げるナチュラルウッドバランス。さまざまなインテリアとのコーディネートが楽しめる20色。

*後付けも可能です。



ボトムクッション

製品降下時に、ボトムレールと窓枠や床面との接触音を軽減します。

※製品本体と同時にご注文ください。



カラー:クリアー

ブラケットスペーサー

窓枠上部の壁面に取付ける場合に、壁面と額縁の段差を解消するために使用します。

たたみ込み寸法

※下記は計算値のため、実際の寸法とは多少異なる場合があります。目安としてご使用ください。

- ・たたみ込み寸法は、生地をすべてたたみ上げた時の、取付けブラケット上端からボトムレール下端までの寸法です。
- ・対象生地の「生地分類」を確認の上、「生地分類別たたみ込み寸法」をご覧ください。

※生地分類に「a・b・c」の記載がある生地は、製品幅により生地が重ね合わせ（ジョイント）になります。

ジョイント部は生地が重なり、たたみ込み寸法が大きくなります。詳しくは下記の「生地分類」および「生地分類別たたみ込み寸法」をご覧ください。

生地分類表

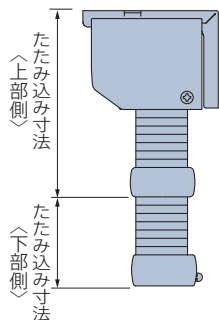
カテゴリー	生地No. (PS-)	生地名	生地分類
和	織景色	2001～2002 青海波 (せいがいは)	⑧
		2003 枯山水 (かれさんすい)	⑧
		2004 敷松葉 (しきまつば)	⑧
		2005 雪輪 (ゆきわ)	⑧
	光と影	2006～2007 ハナツボミ	③
		2008～2009 セツゲツカ	③
		2010～2011 ハナカゴ	②
		2012～2013 ホウガ	③
	スクリーン	2014～2017 カナル	⑤
		2018～2020 クリーク	⑧
和紙調	2101～2124 ホナミ遮熱	②b	
	2125～2130 ホナミセキ	②a	
	2131～2132 ユラギ	①a	
	2133～2144 ホマレ	①a	

カテゴリー	生地No. (PS-)	生地名	生地分類
和紙調	2145～2156 ミズホ	③c	
	2157～2158 セイリュウ	③a	
	2159～2160 ミカゲ	③a	
	ノルテック	2201 リンノス	④
2202 モニクッカ		④	
2203 キベト		④	
無地	2301～2320 ライフ	⑦c	
	2321～2335 エブリ	⑦	
	2336～2347 マカロン	⑥	
	2348～2355 エーレ	④c	
	2356～2357 サブレ	④a	
	2358～2359 ラミエ遮熱	⑥	
	2360～2362 コモド	⑥	

カテゴリー	生地No. (PS-)	生地名	生地分類
遮光	2401～2420 ピアット	⑦	
	2421～2435 エブリ遮光	⑧	
	2436～2442 ヴォレ	⑦	
	2443～2447 スキア	⑥a	
	2448～2452 ノッテ	⑤c	
レース	2501～2503 ジュルネ遮熱	⑥a	
	2504～2506 ラジエ遮熱	②a	
	2507～2510 シフォン	③a	
	2511～2514 フェアリー	②c	
	2515～2516 ブランニー	②a	
	2517 ヘラタ	③	
	2518 シルクッカ	③	
	2551～2561 エテルノ	②c	

生地分類別たたみ込み寸法

たたみ込み寸法は、
たたみ込み寸法〈上部側〉+たたみ込み寸法〈下部側〉になります。



たたみ込み寸法〈上部側〉

(取付けブラケット上端～中間レール下端)

製品高さ	生地分類	①	②	③	④	⑤	⑥	⑦	⑧
500		90	90	95	95	95	95	95	100
1000		95	95	100	105	105	110	110	115
1500		100	105	110	115	115	120	125	125
2000		105	110	120	125	130	130	135	140
2500		110	115	130	135	140	145	150	155
3000		115	125	135	145	150	155	160	170

たたみ込み寸法〈下部側〉

(中間レール下端～ボトムレール下端)

製品高さ	生地分類	①	②	③	④	⑤	⑥	⑦	⑧
500		40	40	40	45	45	45	45	50
1000		45	45	50	55	55	55	60	60
1500		50	55	60	65	65	70	70	75
2000		55	60	65	75	75	80	85	90
2500		60	65	75	85	90	95	100	105
3000		65	75	85	95	100	105	110	120

生地が重ね合わせ（ジョイント）になる場合

- 生地分類 a : 製品幅が2005mm以上
- 生地分類 b : 製品幅が2505mm以上
- 生地分類 c : 製品幅が2905mm以上

たたみ込み寸法〈上部側〉

(取付けブラケット上端～中間レール下端)

製品高さ	生地分類	①	②	③	④	⑤	⑥	⑦
500		95	95	100	105	105	110	110
1000		105	110	120	125	130	135	135
1500		115	125	135	145	150	155	160
2000		125	135	155	170	175	180	190
2500		135	150	170	190	195	205	215
3000		145	165	190	210	220	230	—

たたみ込み寸法〈下部側〉

(中間レール下端～ボトムレール下端)

製品高さ	生地分類	①	②	③	④	⑤	⑥	⑦
500		45	45	50	55	55	60	60
1000		55	60	70	75	80	80	85
1500		65	75	85	95	100	105	110
2000		75	85	100	115	120	130	135
2500		85	100	120	140	145	155	165
3000		95	115	140	160	170	180	—

製品特長

IoT化でさらに便利に

シーン別製品紹介

製品一覧

パーフェクトシルキー

シルキー/シルキーカーテン

シルキー天窓

フロレティア電動

ラインドレブ

ラインドレブペア アンサンブル

ラインドレブ木製

ラルクシールド

ラルク傾斜窓

調光ロールスクリーンルミエ

フィュー

フィューペア

ベルレ

ベルレダブル

ベルレペア

ハニカムスクリーン

ブリアペア

ローマシェードグレース

カーテンレール

ティエルモ

トリーチェ

操作の種類

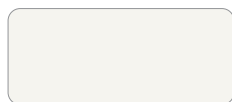
コンセント推奨位置

サイズの測り方

発注方法

部品色

部品色は8色から選べます。 **ご指定がない場合は、オフホワイト [No.13] になります。**



オフホワイト [No.13]



ダークブラウン [No.667]



ブラック [No.5]



ホワイト (木目調) [No.130]



ナチュラルブラウン (木目調) [No.250]



ブラウン (木目調) [No.620]



セピア (木目調) [No.276]



ダークブラウン (木目調) [No.280]

*上記の木目は実物大になります。

電動 (リモコン操作・スイッチ操作)

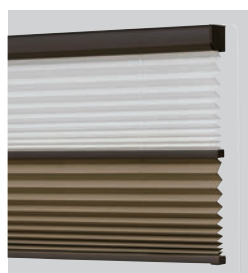
部品色 (ヘッドボックス・中間レール・ボトムレールの色) は下記から選べます。

ご指定がない場合は、オフホワイト [No.13] になります。

※昇降コードは上下各生地と同系色になります。



オフホワイト [No.13]



ダークブラウン [No.667]



ブラック [No.5]



ホワイト (木目調) [No.130]



ナチュラルブラウン (木目調) [No.250]



ブラウン (木目調) [No.620]



セピア (木目調) [No.276]



ダークブラウン (木目調) [No.280]

電源コード

電源コード、〈オプション〉の電源分岐コードの色はそれぞれ2色から選べます。

ご指定がない場合は、ホワイトになります。

*写真は電源コード。



ホワイト



ブラック

持出し受光部

持出し受光部の色は2色から選べます。

*持出し受光部延長コード〈オプション〉の色も2色から選べます。

ご指定がない場合は、ホワイトになります。



ホワイト



ブラック

価格

価格表に掲載している製品本体価格とは別に物流諸経費を申し受けます。

※表示価格は消費税を含まないメーカー希望小売価格(本体価格)です。

174ページの「操作の種類」をご確認のうえ、価格を算出してください。

生地・操作方法によって価格が異なります。



*赤で囲んだ部分は必ず必要となります。

- ※1 ペルレ ペア「ワンチェーン操作」製品本体価格は、サンプル帳の下記価格表をご覧ください。
「おすすめペア」の場合: 生地紹介ページのペルレ ペア (ワンチェーン操作) 価格表。
「オリジナルペア」の場合: 製品仕様ページのオリジナルペア (ワンチェーン操作) 価格表。
- ※2 リモコン・スイッチ価格は製品本体価格には含まれませんので、必要な操作のリモコン・スイッチ価格を加算してください。
- ※3 持出し受光部は「RFリモコン操作 (赤外線リモコン操作併用)」の場合、オプションとして別途手配が必要です。
「RFリモコン操作」「スイッチ操作」の場合は不要です。
「赤外線リモコン操作」の場合は、製品1台につき1個付属しています。
- ※4 その他部品が必要な場合は、下表から選んで価格を加算してください。

生地や価格について詳しくはサンプル帳をご覧ください。



リモコン

※製品本体には含まれません。

RFリモコン 8グループ (ファブリック製品用)	27,000円/個	リモコンホルダー (ホワイト) が付属しています。
RFリモコン 4グループ (ファブリック製品用)	15,000円/個	
赤外線リモコン (ホワイト・ブラック)	5,000円/個	リモコンホルダーは付属していません。
リモコンホルダー (ホワイト・ブラック)	500円/個	リモコンを壁に設置する場合に使用。

電源分岐ジョイント

+ 2,500円/台

※製品本体と同時にご注文ください。
※先頭・中間・末尾は同価格です。
詳しくは123ページをご覧ください。

スイッチ

※製品本体には含まれません。

シングルスイッチ (ファブリック製品用)	15,800円/個	モジュラ変換ケーブル付き。
複数ゾーンスイッチ (ファブリック製品用)	77,300円/個	
マルチスイッチ (ファブリック製品ペア用)	110,300円/個	

持出し受光部

※「RFリモコン操作 (赤外線リモコン併用)」の場合、別途ご注文が必要です。

持出し受光部 (コード長0.5m)	3,000円/個	「赤外線リモコン操作」の場合は、製品1台につき1個付属しています (ホワイト・ブラック)。
持出し受光部延長コード (1m)	1,800円/本	持出し受光部 (0.5mコード付き) と製品本体の間を延長する場合に使用 (ホワイト・ブラック)。 ※最大9mまで延長することができます。
持出し受光部延長コード (3m)	2,670円/本	

その他部品

スイッチ操作用	本体側延長コード (0.2m)	1,440円/本	製品本体とコントローラ (スイッチ操作用) の間を延長する場合に使用 (ホワイト)。 ※最大10mまで延長することができます。
	本体側延長コード (2m)	5,800円/本	
ワイヤークランプ		90円/個	コード類を固定する補助部品 (乳白色)。製品1台につき3個付属しています。

製品特長

IoT化でさらに便利に

シーン別製品紹介

製品一覧

ヨコ型ブラインド
パーフェクトシルキー
シルキー/シルキーカーテン
シルキー天窓

フロレティア電動

タテ型ブラインド
ラインドレープ
ラインドレープペア
アンサンブル
ラインドレープ木製

ロールスクリーン
ラルクシールド
ラルク傾斜窓

調光ロールスクリーン
ルミエ

プリーツスクリーン
フィュー
フィューペア
ペルレ
ペルレダブル
ペルレペア

ハニカムスクリーン
ブレア
ブレアペア

ローマーンシェード
クラス

カーテンレール
ティエルモ
トリーチェ

操作の種類

コンセント推奨位置

サイズの測り方

発注方法

ハニカムスクリーン ホームタコス ブレア

チャイルド
セーフティ

*詳しくはP.197



生地や価格について
詳しくはサンプル帳を
ご覧ください。



HS-1104 メライト遮光(ライトブラウン) 部品色:ブラウン(木目調)

RFリモコン
操作

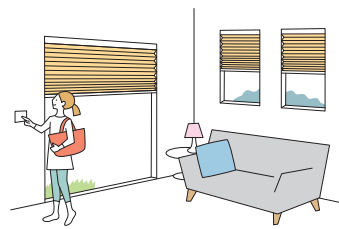
赤外線
リモコン操作

スイッチ
操作

HEMS

電源分岐
ジョイント

断熱性と意匠性に優れた
ハニカム(蜂の巣)構造のスクリーン。



製品特長

断熱性と意匠性に優れたハニカム(蜂の巣)構造。

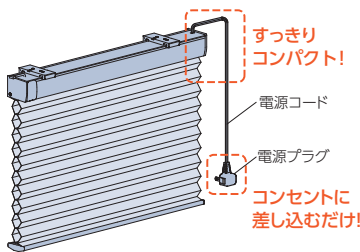


ハニカム(蜂の巣)構造の生地がつくる空気層が、室内の断熱性を高めます。窓から冷たい空気の侵入を防ぎ、室内の暖かい空気を逃がしにくくするので、冬も快適に過ごせます。冷暖房効率を向上し、省エネに貢献します。



生地の内部をコードが通るため、仕上がりの美しさも魅力です。生地にコード穴のない構造で光漏れを防ぎ、室内から見えるコード穴がないことで、生地の美しさを最大限に引き立てます。

コントローラ(制御装置)内蔵で、意匠性・施工性の高い仕様。



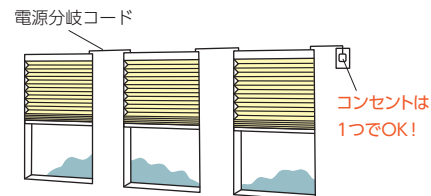
- ・コントローラ(制御装置)は製品本体に内蔵されているため、壁に取付ける手間もなく、見た目もすっきり。
- ・電源はコンセントにプラグを差し込むだけ。複雑な配線工事はありません。

※赤外線リモコンを使用する場合、持出し受光部の取付けが必要です。

* 図はRFリモコン操作

複数台の製品の取付けに便利な「電源分岐ジョイント」。

製品どうしを電源分岐コードで接続することで、コンセント(電源)を1つにまとめることができます。最大10台まで接続できます。



製作可能寸法

*幅は5mm単位、高さは10mm単位での製作になります。

[単位:mm]

操作方法	電動(リモコン操作・スイッチ操作)
製品幅	510~3000
製品高さ	300~3000
最大面積	7.5m ²

※幅695mm以下の場合、高さ1500mm以下での製作。

※幅2005mm以上の場合、高さ2500mm以下での製作。

対応生地一覧

生地 No. (HS-)	生地名	透過性	生地重量目安 (kg/m ²)
1001~1008	メライト	A	0.17
1101~1106	メライト遮光	遮光1級 (B)	0.24

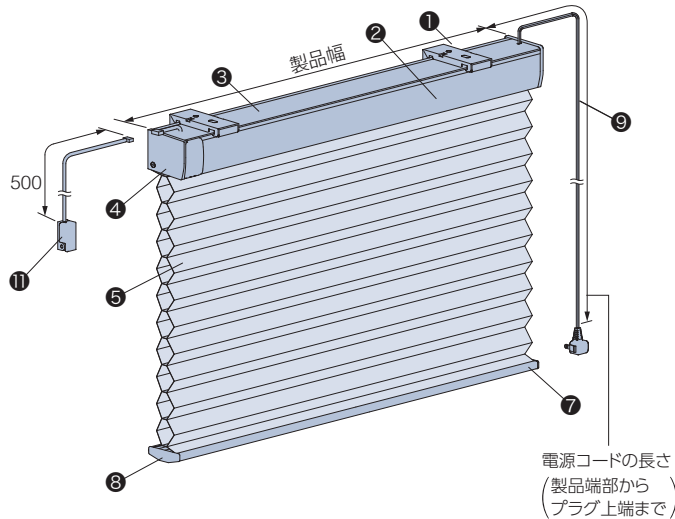
構造と部品

※製品高さは、取付けブラケット上端からボトムレール下端までの寸法となります。

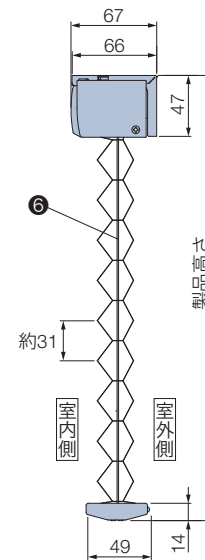
[単位:mm]

電動(リモコン操作・スイッチ操作)

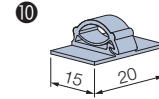
*電源コード(⑨)は室内側から見て、必ず製品の右側から、持出し受光部(⑩)は製品の左側から出ます。



天井付け・正面付け共通



ワイヤークランプ



部品名	材質	備考
① 取付けブラケット	ステンレス鋼板プレス成形品・樹脂成形品	
② ヘッドボックス	アルミ押出し型材	オフホワイト、ダークブラウン、ブラック、木目調シートラッピング5色
③ ボックスカバー	樹脂成形品	オフホワイト【部品色:オフホワイト、ホワイト(木目調)、ナチュラルブラウン(木目調)】 ダークブラウン【部品色:上記以外】
④ ボックスキャップ	樹脂成形品	ヘッドボックスと同系色
⑤ 生地	ポリエステル繊維	
⑥ 昇降コード	化学繊維	ホワイト
⑦ ボトムレール	アルミ押出し型材	ヘッドボックスと同系色
⑧ ボトムレールキャップ	樹脂成形品	ヘッドボックスと同系色
⑨ 電源コード	—	ホワイト、ブラック 電源コードの長さは、0.5、1.0、1.5、2.0、2.5、3.5、5.0mから選べます。 ご指定がない場合は2.5mとなります。
⑩ ワイヤークランプ	樹脂成形品	乳白色 コード類を固定する部品。製品1台につき3個付属しています。
⑪ 持出し受光部	樹脂成形品・他	ホワイト、ブラック 「赤外線リモコン操作」の場合は付属しています。コードの長さは0.5m。

製品特長

IoT化で
さらに便利に

シーン別
製品紹介

製品一覧

パーフェクト
シルキー

シルキー/
シルキー
カーテン

シルキー
天窗

フォレティア
電動

ラインドレープ

ラインドレープ
ペア
アンサンブル

ラインドレープ
木製

ラルク
シールド

ラルク
傾斜窓

調光ロール
スクリーン
ルミエ

フィュー

フィュー
ペア

ベルレ

ベルレ
ダブル

ベルレ
ペア

ハニカム
スクリーン

プレア

プレア
ペア

ローマンシェード
クラス

カーテンレール

ティエルモ

トリーチェ

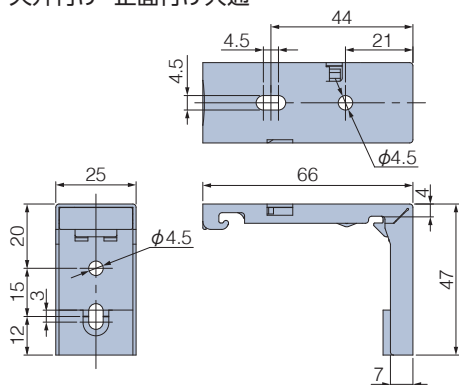
操作の種類

コンセント
推奨位置

取付けブラケット

[単位:mm]

天井付け・正面付け共通

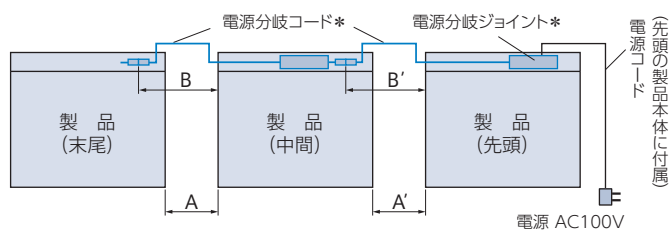


付属個数

製品幅	個数
510～1500	2個
1505～2500	3個
2505～3000	4個

電源分岐ジョイント

1つの電源(コンセント)から電源を分岐して、隣接する複数台の製品へ電源を供給できます。最大10台まで接続可能です。製品間の距離(A)は2000mmまで対応可能です。



*電源分岐ジョイントを選択すると製品本体に付属。

①接続するすべての製品の位置関係(先頭・中間・末尾)をご指定ください。

- ・製品2台を接続する場合
「先頭1台・末尾1台」が必要です。
- ・製品3台以上を接続する場合
「先頭1台・中間1～8台・末尾1台」が必要です。

②中間・末尾の製品は、左表のように製品間の距離(A)を目安に電源分岐コードの長さ(B)を0.3m、0.8m、1.3m、2.3mからご指定ください。また、壁などの色を考慮して、電源分岐コードの色(ホワイト・ブラック)をご指定ください。

ご指定がない場合は、ホワイトになります。

- ※電源分岐コードは室内側から見て、必ず製品の左側から出ます。
- ※コードを取り回す場合は、製品間の距離に必要な長さを加算して、電源分岐コードの長さをご指定ください。

電源分岐コードの色

ホワイト・ブラックの2色から選べます。
ご指定がない場合は、ホワイトになります。

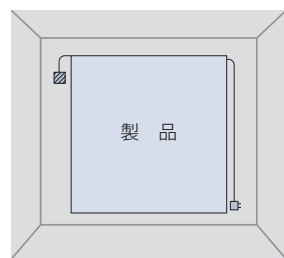
電源分岐コードの長さの目安

製品間の距離(A)	電源分岐コードの長さ(B)
100mm以下	0.3m
500mm以下	0.8m
1000mm以下	1.3m
2000mm以下	2.3m

価格: + 2,500円/台

※製品本体と同時にご注文ください。
※先頭・中間・末尾は同価格です。

電源コード・持出し受光部が出る位置



電源コードは室内側から見て、必ず製品の右側から出ます。
持出し受光部は室内側から見て、必ず製品の左側から出ます。
持出し受光部延長コード(オプション)*を使うことにより、受光部の位置を右側にすることも可能です。
※最大9mまで延長することができます。

- ☐ … 持出し受光部
- … コンセント

製品重量

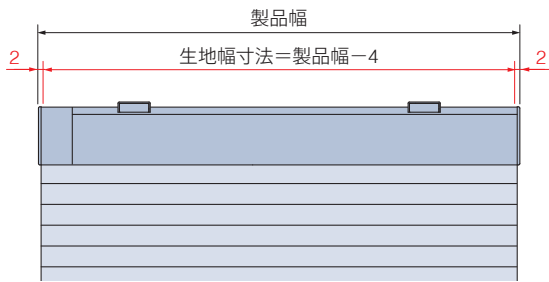
※下記は計算式のため、実際の重量と誤差が生じる場合があります。目安としてご使用ください。

$$(製品幅 \times 1.0) + 1.4 + (製品幅 \times 製品高さ \times 生地m^2重量) \text{ (kg)}$$

※計算式の製品幅、製品高さの数値はメートル(m)単位で計算してください。
※生地m²重量については、129ページの「対応生地一覧」をご覧ください。

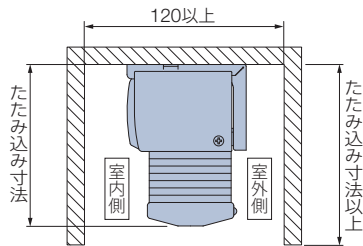
製品幅と生地幅寸法

[単位:mm]



カーテンボックスに取付ける場合の寸法

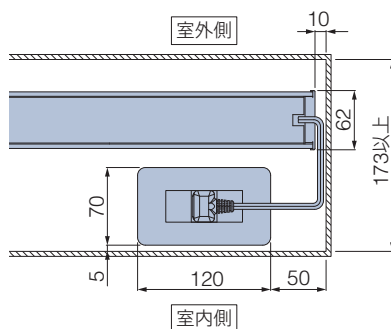
※赤外線リモコンの受光部は、カーテンボックスや家具などで隠れない位置に設置してください。 [単位:mm]



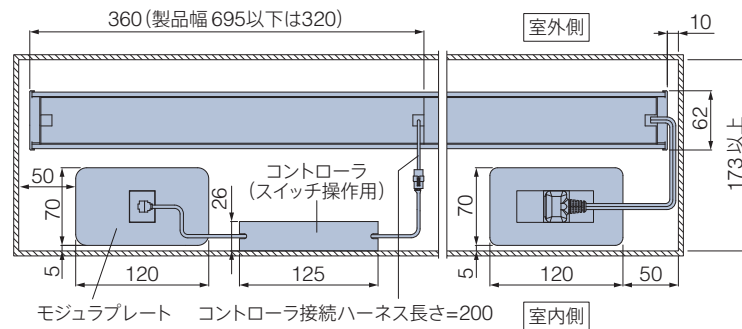
コンセントをカーテンボックス内に設置する場合

*図は見下げ図

リモコン操作



スイッチ操作

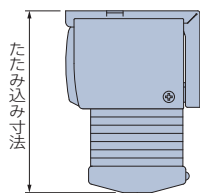


たたみ込み寸法

※下記は計算値のため、実際の寸法とは多少異なる場合があります。目安としてご使用ください。

[単位:mm]

たたみ込み寸法は、生地をすべてたたみ上げた時の、取付けブラケット上端からボトムレール下端までの寸法です。



製品高さ	生地	
	HS-1001~1008 メライト	HS-1101~1106 メライト遮光
500	82	84
1000	88	92
1500	95	100
2000	101	108
2500	108	116
3000	115	125

電動部仕様

定格電圧	AC100V±10% 50/60Hz
消費電力	18W
使用温度	0℃～50℃(結露なきこと)
待機電力*	0.5W以下

※待機電力は実測値であり、保証値ではありません。

製品特長

IoT化で
さらに便利に

シーン別
製品紹介

製品一覧

パーフェクト
シルキー

シルキー/
シルキー
カーテン

シルキー
天窗

フォレティア
電動

ラインドレープ

ラインドレープ
ペア
アンサンブル

ラインドレープ
木製

ラルク
シールド

ラルク
傾斜窓

調光ロール
スクリーン
ルミエ

フィュー

フィュー
ペア

ベルレ

ベルレ
ダブル

ベルレ
ペア

ハニカム
スクリーン

プレア

プレア
ペア

ローマンシェード
グレース

カーテン
レール

ティエルモ

トリーチェ

操作の種類

コンセント
推奨位置

サイズの
測り方

発注方法

■ ホームタコス プレア

■ 部品色

部品色は8色から選べます。 **ご指定がない場合は、オフホワイト [No.13] になります。**



*上記の木目は実物大になります。

■ 電動 (リモコン操作・スイッチ操作)

部品色 (ヘッドボックス・ボトムレールの色) は下記から選べます。

ご指定がない場合は、オフホワイト [No.13] になります。



■ 電源コード

電源コード、〈オプション〉の電源分岐コードの色はそれぞれ2色から選べます。

ご指定がない場合は、ホワイトになります。

*写真は電源コード。



ホワイト

ブラック

■ 持出し受光部

持出し受光部の色は2色から選べます。

*持出し受光部延長コード〈オプション〉の色も2色から選べます。

ご指定がない場合は、ホワイトになります。



ホワイト

ブラック

■ オプション ※詳しくは、サンプル帳をご覧ください。

■ ガイドレール



*写真はプレア (ハンドル操作) の場合

ガイドレールを窓枠の内側 (左右) に設置することで、生地両サイドからの直射光を遮り、まぶしさを抑え、光漏れを防止します。

※取付け方法は、窓枠内付け (天井付け) のみになります。



オフホワイト

ダークブラウン

ブラック

■ ナチュラルウッドバランス

空間への調和を高め、さらに上質に仕上げるナチュラルウッドバランス。さまざまなインテリアとのコーディネートが楽しめる20色。

■ ボトムクッション

製品降下時に、ボトムレールと窓枠や床面との接触音を軽減します。

価格

価格表に掲載している製品本体価格とは別に物流諸経費を申し受けます。

※表示価格は消費税を含まないメーカー希望小売価格（本体価格）です。

174ページの「操作の種類」をご確認のうえ、価格を算出してください。

生地・操作方法によって価格が異なります。



*赤で囲んだ部分は必ず必要となります。

- ※1 プレア「チェーン操作」製品本体価格は、サンプル帳「製品仕様ページ」の価格表をご覧ください。
- ※2 リモコン・スイッチ価格は製品本体価格には含まれませんので、必要な操作のリモコン・スイッチ価格を加算してください。
- ※3 持出し受光部は「RFリモコン操作（赤外線リモコン操作併用）」の場合、オプションとして別途手配が必要です。「RFリモコン操作」「スイッチ操作」の場合は不要です。「赤外線リモコン操作」の場合は、製品1台につき1個付属しています。
- ※4 その他部品が必要な場合は、下表から選んで価格を加算してください。

生地や価格について詳しくはサンプル帳をご覧ください。



リモコン

※製品本体には含まれません。

RFリモコン 8グループ（ファブリック製品用）	27,000円/個	リモコンホルダー（ホワイト）が付属しています。
RFリモコン 4グループ（ファブリック製品用）	15,000円/個	
赤外線リモコン（ホワイト・ブラック）	5,000円/個	リモコンホルダーは付属していません。
リモコンホルダー（ホワイト・ブラック）	500円/個	リモコンを壁に設置する場合に使用。

スイッチ

※製品本体には含まれません。

シングルスイッチ（ファブリック製品用）	15,800円/個	モジュラ変換ケーブル付き。
複数ゾーンスイッチ（ファブリック製品用）	77,300円/個	
マルチスイッチ（ファブリック製品用）	110,300円/個	

持出し受光部

※「RFリモコン操作（赤外線リモコン併用）」の場合、別途ご注文が必要です。

持出し受光部（コード長0.5m）	3,000円/個	「赤外線リモコン操作」の場合は、製品1台につき1個付属しています（ホワイト・ブラック）。
持出し受光部延長コード（1m）	1,800円/本	持出し受光部（0.5mコード付き）と製品本体の間を延長する場合に使用（ホワイト・ブラック）。※最大9mまで延長することができます。
持出し受光部延長コード（3m）	2,670円/本	

その他部品

スイッチ操作用	本体側延長コード（0.2m）	1,440円/本	製品本体とコントローラ（スイッチ操作用）の間を延長する場合に使用（ホワイト）。※最大10mまで延長することができます。
	本体側延長コード（2m）	5,800円/本	
ワイヤークランプ		90円/個	コード類を固定する補助部品（乳白色）。製品1台につき3個付属しています。

電源分岐ジョイント

+ 2,500円/台

※製品本体と同時にご注文ください。
※先頭・中間・末尾は同価格です。
詳しくは130ページをご覧ください。

製品特長

IoT化でさらに便利に

シーン別製品紹介

製品一覧

パーフェクトシルキー

シルキー/シルキーカーテン

シルキー天窓

フォレティア電動

ラインドレーブ

ラインドレーブベア アンサンブル

ラインドレーブ木製

ラルクシールド

ラルク傾斜窓

調光ロールスクリーンルミエ

フィーユ

フィーユベア

ベルレ

ベルレダブル

ベルレベア

プレア

プレアベア

ローマンシェード クレアス

カーテンレール

ティエルモ

トリーチェ

操作の種類

コンセント推奨位置

サイズの測り方

発注方法

ハニカムスクリーン ホームタコス ブレア ペア

チャイルド
セーフティ

*詳しくはP.197



生地や価格について
詳しくはサンプル帳を
ご覧ください。



上生地:HS-1001 メライト(ホワイト) 下生地:HS-1201 エテルノ(キナリ) 部品色:オフホワイト

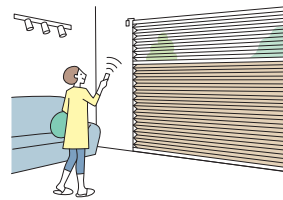
RFリモコン
操作

赤外線
リモコン操作

スイッチ
操作

電源分岐
ジョイント

ドレープとレースを上下に配した
ハニカムスクリーン。



製品特長

断熱性と意匠性に優れたハニカム(蜂の巣)構造。



ハニカム(蜂の巣)構造の生地がつくる空気層が、室内の断熱性を高めます。窓から冷たい空気の侵入を防ぎ、室内の暖かい空気を逃がしにくくするので、冬も快適に過ごせます。冷暖房効率を向上し、省エネに貢献します。



生地の内部をコードが通るため、仕上がりの美しさも魅力です。生地にコード穴のない構造で光漏れを防ぎ、室内から見えるコード穴がないことで、生地の美しさを最大限に引き立てます。

※レース生地はハニカムではなく、プリーツ生地で、昇降コードが通る穴があります。

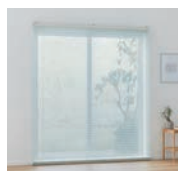
1台にドレープとレースを上下に配した「ペア」。



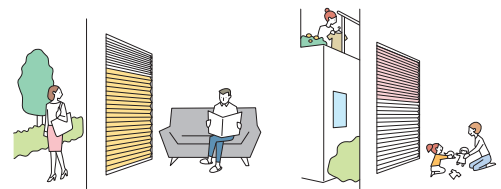
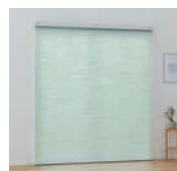
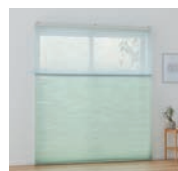
・上下の生地の分量を調節することで、採光と視線を細やかにコントロール。

・レースの位置は、上下どちらでも指定できます。

レース時



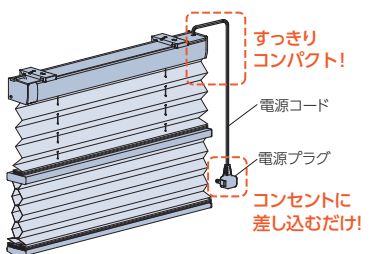
ドレープ時



昼 上下の生地の分量を調節して、採光をコントロール

夜はドレープで光を遮ってしっかり目隠し

コントローラ(制御装置)内蔵で、意匠性・施工性の高い仕様。



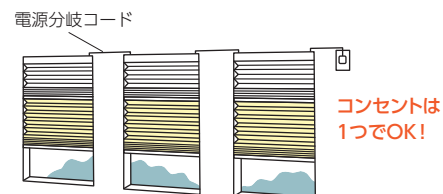
・コントローラ(制御装置)は製品本体に内蔵されているため、壁に取付ける手間もなく、見た目もすっきり。
・電源はコンセントにプラグを差し込むだけ。複雑な配線工事は必要ありません。

※赤外線リモコンを使用する場合、持出し受光部の取付けが必要です。

*図はRFリモコン操作

複数台の製品の取付けに便利な「電源分岐ジョイント」。

製品どうしを電源分岐コードで接続することで、コンセント(電源)を1つにまとめることができます。最大10台まで接続できます。



コンセントは1つでOK!

製作可能寸法

*幅は5mm単位、高さは10mm単位での製作になります。

[単位:mm]

操作方法	電動(リモコン操作・スイッチ操作)
製品幅	510~3000
製品高さ	300~3000
最大面積	7.5m ² (6m ²)

※幅2905mm以上の場合、製品幅の中央でレース生地が重ね合わせ(ジョイント)になります。
詳しくは下記「生地の重ね合わせ(ジョイント)」をご覧ください。
※幅695mm以下の場合、高さ1500mm以下での製作。
※幅2005mm以上の場合、高さ2500mm以下での製作。
※()内は、メライト遮光(HS-1101~1106)の場合。

対応生地一覧

*生地によって製作可能寸法が異なります。

ドレープ生地

生地 No. (HS-)	生地名	透過性	最大面積	生地重量目安 (kg/m ²)
1001~1008	メライト	A	7.5m ²	0.17
1101~1106	メライト遮光	遮光1級(B)	6m ²	0.24

レース生地

生地 No. (HS-)	生地名	透過性	生地重量目安 (kg/m ²)
1201~1208	エテルノ	C	0.06

生地の重ね合わせ(ジョイント)

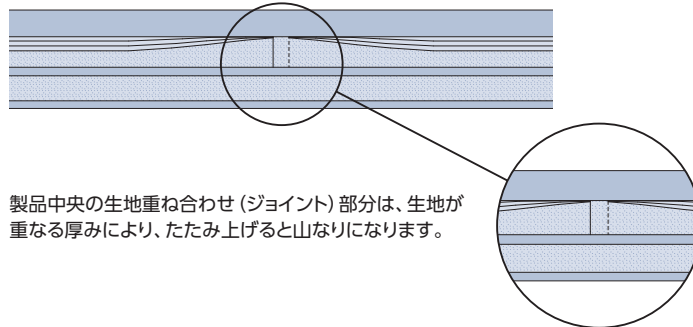
幅2905mm以上の場合、製品幅の中央でレース生地が重ね合わせ(ジョイント)になります。

●レース生地の重ね合わせ(ジョイント)部分



生地は幅寸法の1/2の位置で重ね合わせ(ジョイント)になります。

●製品をたたみ上げたとき



製品中央の生地重ね合わせ(ジョイント)部分は、生地が重なる厚みにより、たたみ上げると山なりになります。

製品特長

IoT化で
さらに便利に

シーン別
製品紹介

製品一覧

パーフェクト
シルキー

シルキー/
シルキー
カーテン

シルキー
天窓

フォレティア
電動

ラインドレープ

ラインドレープ
ペア
アンサンブル

ラインドレープ
木製

ラルク
シールド

ラルク
傾斜窓

調光ロール
スクリーン
ルミエ

フィュー

フィュー
ペア

ベルレ

ベルレ
ダブル

ベルレ
ペア

ハニカム
スクリーン

ブレア

ブレア
ペア

ローマンシェード
クリアス

カーテン
レール

ティエルモ

トリーチェ

操作の種類

コンセント
推奨位置

サイズの
測り方

発注方法

構造と部品

※製品高さは、取付けブラケット上端からボトムレール下端までの寸法となります。
 ※図はレースを上部にした場合。

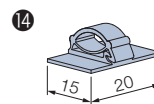
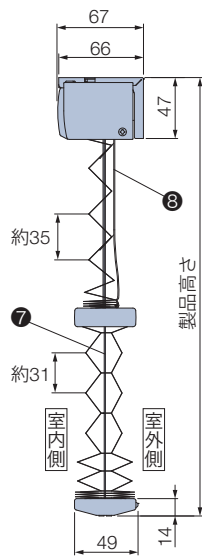
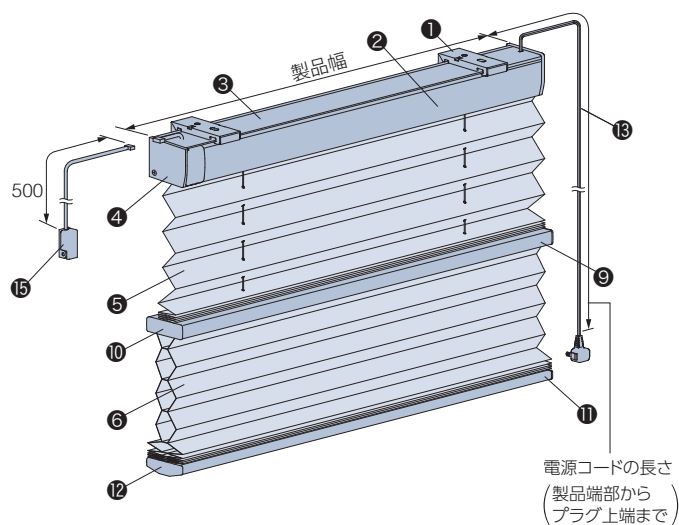
[単位:mm]

電動(リモコン操作・スイッチ操作)

*電源コード(13)は室内側から見て、必ず製品の右側から、
 持出し受光部(15)は製品の左側から出ます。

天井付け・正面付け共通

ワイヤークランプ



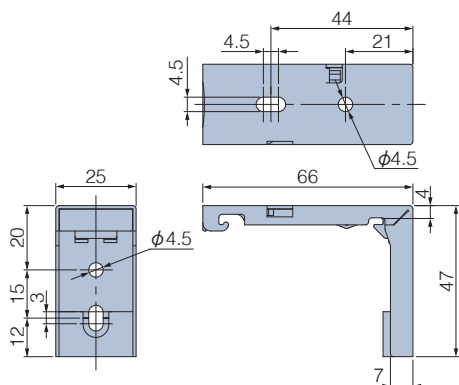
部品名	材質	備考
1 取付けブラケット	ステンレス鋼板プレス成形品・樹脂成形品	
2 ヘッドボックス	アルミ押し出し形材	オフホワイト、ダークブラウン、ブラック、木目調シートラッピング5色
3 ボックスカバー	樹脂成形品	オフホワイト【部品色:オフホワイト、ホワイト(木目調)、ナチュラルブラウン(木目調)】 ダークブラウン【部品色:上記以外】
4 ボックスキャップ	樹脂成形品	ヘッドボックスと同系色
5 上部生地	ポリエステル繊維	
6 下部生地	ポリエステル繊維	
7 昇降コード	化学繊維	レース生地と同系色
8 ピッチ保持コード	化学繊維	レース生地と同系色
9 中間レール	アルミ押し出し形材	ヘッドボックスと同系色
10 中間レールキャップ	樹脂成形品	ヘッドボックスと同系色
11 ボトムレール	アルミ押し出し形材	ヘッドボックスと同系色
12 ボトムレールキャップ	樹脂成形品	ヘッドボックスと同系色
13 電源コード	—	ホワイト、ブラック 電源コードの長さは、0.5、1.0、1.5、2.0、2.5、3.5、5.0mから選べます。 ご指定がない場合は2.5mとなります。
14 ワイヤークランプ	樹脂成形品	乳白色 コード類を固定する部品。製品1台につき3個付属しています。
15 持出し受光部	樹脂成形品・他	ホワイト、ブラック 「赤外線リモコン操作」の場合は付属しています。コードの長さは0.5m。

取付けブラケット

[単位:mm]

天井付け・正面付け共通

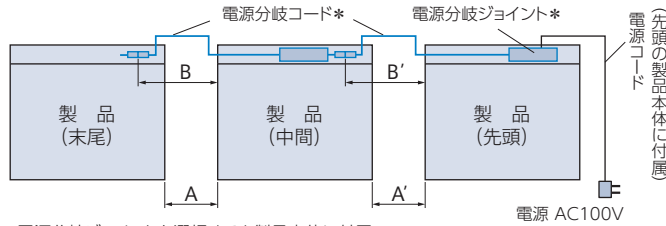
付属個数



製品幅	個数
510～1500	2個
1505～2500	3個
2505～3000	4個

電源分岐ジョイント

1つの電源(コンセント)から電源を分岐して、隣接する複数台の製品へ電源を供給できます。
最大10台まで接続可能です。製品間の距離(A)は2000mmまで対応可能です。



*電源分岐ジョイントを選択すると製品本体に付属。

電源分岐コードの色

ホワイト・ブラックの2色から選べます。
ご指定がない場合は、ホワイトになります。

価格：+2,500円/台

※製品本体と同時にご注文ください。
※先頭・中間・末尾は同価格です。

電源分岐コードの長さの目安

製品間の距離(A)	電源分岐コードの長さ(B)
100mm以下	0.3m
500mm以下	0.8m
1000mm以下	1.3m
2000mm以下	2.3m

① 接続するすべての製品の位置関係(先頭・中間・末尾)をご指定ください。

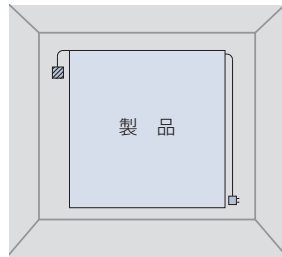
- ・製品2台を接続する場合
「先頭1台・末尾1台」が必要です。
- ・製品3台以上を接続する場合
「先頭1台・中間1~8台・末尾1台」が必要です。

② 中間・末尾の製品は、左表のように製品間の距離(A)を目安に電源分岐コードの長さ(B)を0.3m、0.8m、1.3m、2.3mからご指定ください。また、壁などの色を考慮して、電源分岐コードの色(ホワイト・ブラック)をご指定ください。

ご指定がない場合は、ホワイトになります。

※電源分岐コードは室内側から見て、必ず製品の左側から出ます。
※コードを取り回す場合は、製品間の距離に必要な長さを加算して、電源分岐コードの長さをご指定ください。

電源コード・持出し受光部の出る位置



電源コードは室内側から見て、必ず製品の右側から出ます。
持出し受光部は室内側から見て、必ず製品の左側から出ます。
持出し受光部延長コード(オプション)*を使うことにより、受光部の位置を右側にすることも可能です。
※最大9mまで延長することができます。

製品重量

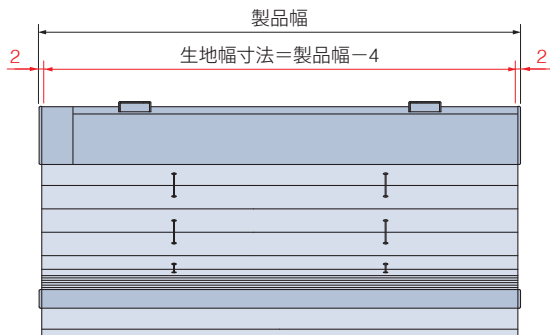
※下記は計算式のため、実際の重量と誤差が生じる場合があります。目安としてご使用ください。

$$(\text{製品幅} \times 1.4) + 2.0 + \{\text{製品幅} \times \text{製品高さ} \times (\text{ドレープ生地} \text{m}^2 \text{重量} + \text{レース生地} \text{m}^2 \text{重量}) \times 1.4\} \text{ (kg)}$$

※計算式の製品幅、製品高さの数値はメートル(m)単位で計算してください。
※生地m²重量については、135ページの「対応生地一覧」をご覧ください。

製品幅と生地幅寸法

[単位:mm]



製品特長

IoT化でさらに便利に

シーン別製品紹介

製品一覧

パーフェクトシルキー

シルキー/シルキーカーテン

シルキー天窓

フォレティア電動

ラインドレープ

ラインドレープペア アンサンブル

ラインドレープ木製

ラルクシールド

ラルク傾斜窓

調光ロールスクリーンルミエ

フィーユ

フィーユペア

ベルレ

ベルレダブル

ベルレペア

プレア

プレアペア

ローマンシェード クレアス

カーテンレール

ティエルモ

トリーチェ

操作の種類

コンセント推奨位置

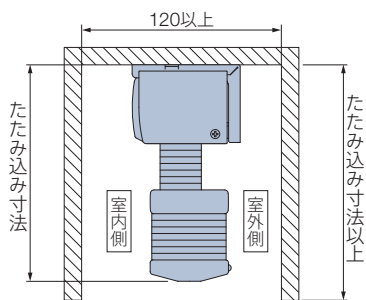
サイズの測り方

発注方法

カーテンボックスに取付ける場合の寸法

※赤外線リモコンの受光部は、カーテンボックスや家具などで隠れない位置に設置してください。

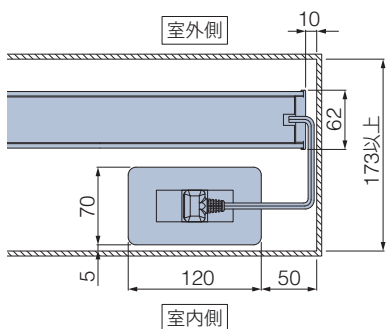
[単位:mm]



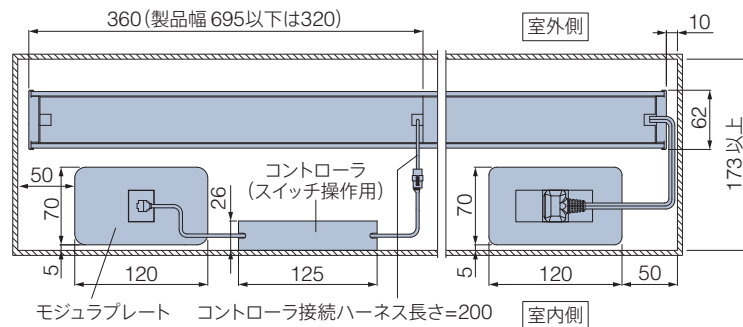
コンセントをカーテンボックス内に設置する場合

*図は見下げ図

リモコン操作



スイッチ操作

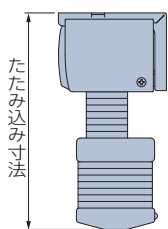


たたみ込み寸法

※下記は計算値のため、実際の寸法とは多少異なる場合があります。目安としてご使用ください。

[単位:mm]

- ・たたみ込み寸法は、生地をすべてたたみ上げた時の、取付けブラケット上端からボトムレール下端までの寸法です。
- ・幅2905mm以上の場合、製品の中央でレース生地が重ね合わせ(ジョイント)になります。ジョイント部は生地が重なり、たたみ込み寸法が大きくなります。詳しくは下表をご覧ください。



ドレープ：メライト (HS-1001 ~ 1008)
レース：エテルノ (HS-1201 ~ 1208)の場合

製品高さ	製品幅	510~2900	2905~3000
500		105	111
1000		115	126
1500		126	141
2000		136	156
2500		146	172
3000		161	—

ドレープ：メライト遮光 (HS-1101 ~ 1106)
レース：エテルノ (HS-1201 ~ 1208)の場合

製品高さ	製品幅	510~2900	2905~3000
500		115	121
1000		125	136
1500		136	151
2000		146	166
2500		156	182
3000		171	—

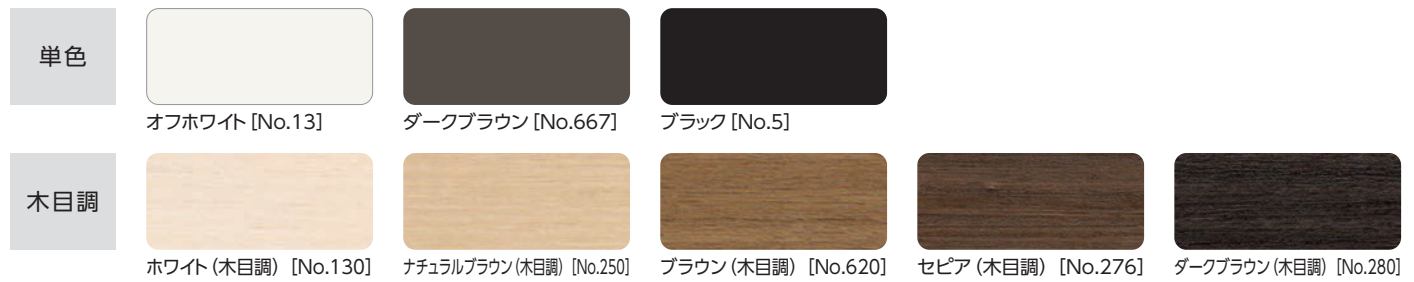
電動部仕様

定格電圧	AC100V±10% 50/60Hz
消費電力	24W
使用温度	0℃~50℃(結露なきこと)
待機電力*	0.5W以下

※待機電力は実測値であり、保証値ではありません。

部品色

部品色は8色から選べます。 **ご指定がない場合は、オフホワイト [No.13] になります。**



*上記の木目は実物大になります。

電動(リモコン操作・スイッチ操作)

部品色(ヘッドボックス・中間レール・ボトムレールの色)は下記から選べます。

ご指定がない場合は、オフホワイト [No.13] になります。

*昇降コードはレース生地と同系色になります。



電源コード

電源コード、〈オプション〉の電源分岐コードの色はそれぞれ2色から選べます。

ご指定がない場合は、ホワイトになります。

*写真は電源コード。



持出し受光部

持出し受光部の色は2色から選べます。

*持出し受光部延長コード〈オプション〉の色も2色から選べます。

ご指定がない場合は、ホワイトになります。



製品特長

IoT化で
さらに便利に

シーン別
製品紹介

製品一覧

ヨコ型
ブラインド

パーフェクト
シルキー

シルキー/
シルキー
カーテン

シルキー
天窓

フロレティア
電動

ラインドレープ

ラインドレープ
ペア
アンサンブル

ラインドレープ
木製

ラルク
シールド

ラルク
傾斜窓

調光ロール
スクリーン
ルミエ

フィュー

フィュー
ペア

ベルレ

ベルレ
ダブル

ベルレ
ペア

ハニカム
スクリーン

プレア

プレア
ペア

ローマンシェード
クリアス

カーテン
レール

ティエルモ

トリーチェ

操作の種類

コンセント
推奨位置

サイズの
測り方

発注方法

■ オプション ※詳しくは、サンプル帳をご覧ください。

■ ガイドレール

ガイドレールを窓枠の内側(左右)に設置することで、生地の上・下からの直射光を遮り、まぶしさを抑え、光漏れを防止します。



*写真はプレア(ハンドル操作)の場合

※取付け方法は、窓枠内付け(天井付け)のみになります。



オフホワイト



ダークブラウン



ブラック

■ ナチュラルウッドバランス

空間への調和を高め、さらに上質に仕上げるナチュラルウッドバランス。さまざまなインテリアとのコーディネートが楽しめる20色。

*後付けも可能です。



■ ボトムクッション

製品降下時に、ボトムレールと窓枠や床面との接触音を軽減します。

※製品本体と同時にご注文ください。



カラー:クリアー

価格

価格表に掲載している製品本体価格とは別に物流諸経費を申し受けます。

※表示価格は消費税を含まないメーカー希望小売価格(本体価格)です。

174ページの「操作の種類」をご確認のうえ、価格を算出してください。

生地・操作方法によって価格が異なります。



*赤で囲んだ部分は必ず必要となります。

- ※1 プレア ペア「ワンチェーン操作」製品本体価格は、サンプル帳「製品仕様ページ」の価格表をご覧ください。
- ※2 リモコン・スイッチ価格は製品本体価格には含まれませんので、必要な操作のリモコン・スイッチ価格を加算してください。
- ※3 持出し受光部は「RFリモコン操作(赤外線リモコン操作併用)」の場合、オプションとして別途手配が必要です。
「RFリモコン操作」「スイッチ操作」の場合は不要です。
「赤外線リモコン操作」の場合は、製品1台につき1個付属しています。
- ※4 その他部品が必要な場合は、下表から選んで価格を加算してください。

生地や価格について
詳しくはサンプル帳を
ご覧ください。



リモコン

※製品本体には含まれません。

RFリモコン 8グループ(ファブリック製品用)	27,000円/個	リモコンホルダー(ホワイト)が付属しています。
RFリモコン 4グループ(ファブリック製品用)	15,000円/個	
赤外線リモコン(ホワイト・ブラック)	5,000円/個	リモコンホルダーは付属していません。
リモコンホルダー(ホワイト・ブラック)	500円/個	リモコンを壁に設置する場合に使用。

スイッチ

※製品本体には含まれません。

シングルスイッチ(ファブリック製品用)	15,800円/個	モジュラ変換ケーブル付き。
複数ゾーンスイッチ(ファブリック製品用)	77,300円/個	
マルチスイッチ(ファブリック製品ペア用)	110,300円/個	

持出し受光部

※「RFリモコン操作(赤外線リモコン併用)」の場合、別途ご注文が必要です。

持出し受光部(コード長0.5m)	3,000円/個	「赤外線リモコン操作」の場合は、製品1台につき1個付属しています(ホワイト・ブラック)。
持出し受光部延長コード(1m)	1,800円/本	持出し受光部(0.5mコード付き)と製品本体の間を延長する場合に使用(ホワイト・ブラック)。 ※最大9mまで延長することができます。
持出し受光部延長コード(3m)	2,670円/本	

その他部品

スイッチ操作	本体側延長コード(0.2m)	1,440円/本	製品本体とコントローラ(スイッチ操作)の間を延長する場合に使用(ホワイト)。 ※最大10mまで延長することができます。
	本体側延長コード(2m)	5,800円/本	
ワイヤークランプ		90円/個	コード類を固定する補助部品(乳白色)。製品1台につき3個付属しています。

電源分岐ジョイント

+ 2,500円/台

※製品本体と同時にご注文ください。
※先頭・中間・末尾は同価格です。
詳しくは137ページをご覧ください。

製品特長

IoT化で
さらに便利に

シーン別
製品紹介

製品一覧

パーフェクト
シルキー

シルキー/
シルキー
カーテン

シルキー
天窗

フォレティア
電動

ラインドレーブ

ラインドレーブ
ペア
アンサンブル

ラインドレーブ
木製

ラルク
シールド

ラルク
傾斜窓

調光ロール
スクリーン
ルミエ

フィーユ

フィーユ
ペア

ベルレ

ベルレ
ダブル

ベルレ
ペア

ハニカム
スクリーン

プレア

プレア
ペア

ローマンシェード
グレアス

カーテン
レール

ティエルモ

トリーチェ

操作の種類

コンセント
推奨位置

サイズの
測り方

発注方法

ローマンシェード ホームタコス クレアス

チャイルド
セーフティ

*詳しくはP.197

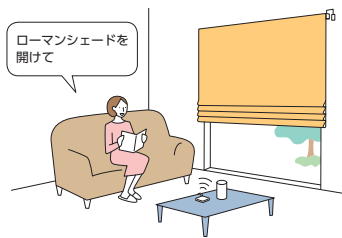


生地や価格について
詳しくはこちらを
ご覧ください。



赤外線
リモコン操作

生地をたくし上げるように開閉し、
ファブリックの柔らかな風合いが楽しめます。

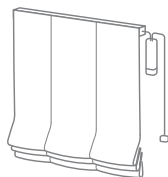


ドレープ:RC-7511 ノイエ(チョコブラウン) レース:RC-7671 セーブス

製品特長

生地の柔らかな風合いが楽しめます。

ローマンシェードは、生地をたくし上げて上下に開閉し、採光をコントロール。
製品上部のメカ部分は生地で隠れるので柔らかな印象になり、
生地本来の風合いが楽しめます。
カーテンと共通の生地でコーディネートすることもできます。

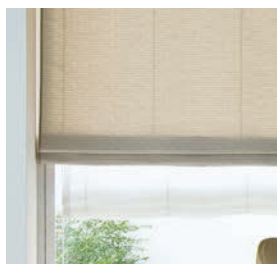
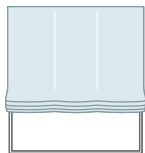


豊富なスタイルバリエーション。

スタイルによって生地の上がり方やシルエットが異なります。
お部屋の雰囲気やインテリアに合わせたスタイルのローマンシェードで、こだわりの窓辺に。
※生地によって対応できるスタイルが異なります。

フラットスタイル

自然にたたみ上げることで
生地の風合いが生きるナチュラルなスタイル。



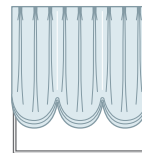
シェイパースタイル

水平のシャープなラインが
窓辺をスタイリッシュにひきしめます。

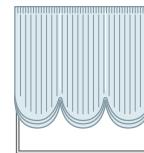


パルーンスタイル

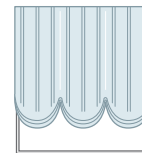
装飾的でエレガントなスタイル。
トップの部分は3種類から選べます。



パルーン PT スタイル



パルーン GT スタイル



パルーン BT スタイル



お持ちいただいたご希望の生地を使用する、「オリジナルファブリックスシステム」。

お好きな生地をご支給いただき、ご指定の製品仕様・サイズに合わせて、生地の縫製と機構部の製作をいたします。
カーテンやベッドカバー・クッションなどと組み合わせて、お部屋のトータルコーディネートを楽しめます。

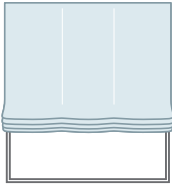
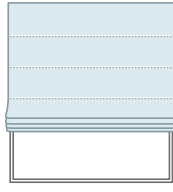
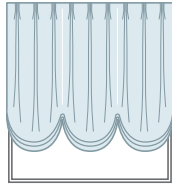
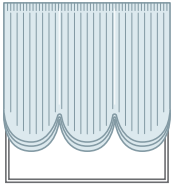
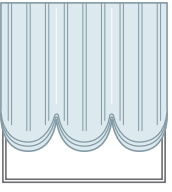
製作可能寸法

*幅は5mm単位、高さは10mm単位の製作になります。

[単位:mm]

操作方法	電動 (リモコン操作)
製品幅	500~2900
製品高さ	500~2500
最大面積	7.25m ²

対応スタイル

フラットスタイル	シェイパースタイル	バルーンスタイル		
		(プリーツトップ)  バルーンPTスタイル	(ギャザートップ)  バルーンGTスタイル	(ボックストップ)  バルーンBTスタイル

対応生地一覧

※青字のNo.の生地は洗濯機で洗うことができます。

カテゴリー	生地 No. (RC-)	生地名	透過性	スタイル			生地重量目安 (kg/m ²)	
				フラットスタイル	シェイパースタイル	バルーン (PT・GT・BT) スタイル		
ポリエステル	無地	7201~7235	ライフ	A	●	●	—	0.25
		7381~7386	ポルテ	A	●	●	—	0.25
	遮光	7501~7515	ノイエ*	遮光1~3級	●	●	—	0.30
	レース	7671	セーブス	C	●	—	●	0.15
		7676	クールス	C	●	—	●	0.15

*印の生地は色によって遮光等級が異なります。

オリジナルファブリックスシステム ※詳しくは、最寄りの弊社支店・営業所へお問い合わせください。

お好きな生地を選んで、生地のみを弊社に支給していただくシステム。
ご指定の製品仕様・サイズに合わせて、生地の縫製と機構部の製作をいたします。

対応スタイル	フラットスタイル
	シェイパースタイル
	バルーン (PT・GT・BT) スタイル

製品特長

IoT化で
さらに便利に

シーン別
製品紹介

製品一覧

パーフェクト
シルキー

シルキー/
シルキー
カーテン

シルキー
天窓

フォレティア
電動

ラインドレープ

ラインドレープ
ペア
アンサンブル

ラインドレープ
木製

ラルク
シールド

ラルク
傾斜窓

調光ロール
スクリーン
ルミエ

フィュー

フィュー
ペア

ベルレ

ベルレ
ダブル

ベルレ
ペア

ブレア

ブレア
ペア

ローマンシェード
クリアス

ティエルモ

トリーチェ

操作の種類

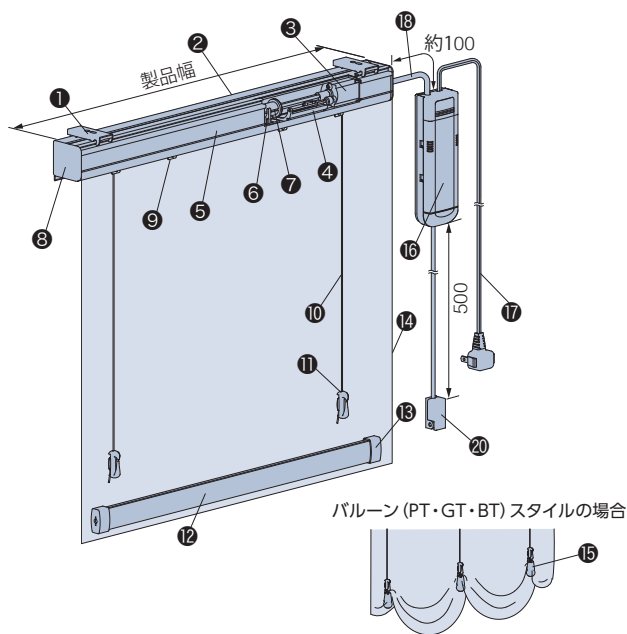
コンセント
推奨位置

サイズの
測り方

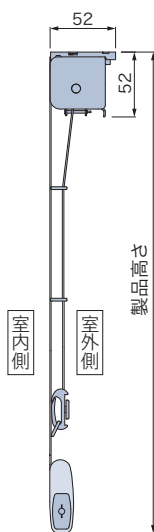
発注方法

電動(リモコン操作)

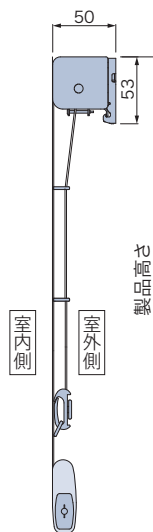
*配線コード(18)は、室内側から見て、必ず製品の右側から出ます。
*電源コード(17)はコントローラ(16)の下部から出すことも可能。



天井付け

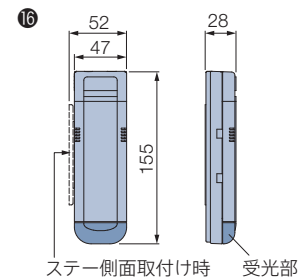


正面付け

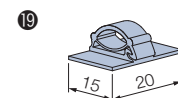


コントローラ

*コントローラ(受光部内蔵)には、ステア(取付けプレート)が付属



ワイヤークランプ

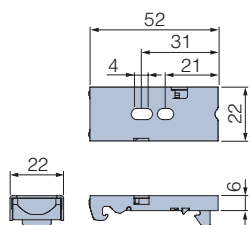


部品名	材質	備考
1 取付けブラケット	ステンレス鋼板プレス成形品・樹脂成形品	
2 ヘッドボックス	アルミ押し出し形材	オフホワイト
3 モーター	鋼板プレス成形品・樹脂成形品・他	
4 上限リミット	樹脂成形品・他	
5 面ファスナーA	樹脂成形品	
6 下限付きサポート	樹脂成形品・他	
7 巻取りパイプ	アルミ押し出し形材	
8 ボックスキャップ	樹脂成形品・他	
9 コードシフト	鋼板プレス成形品・他	
10 昇降コード	化学繊維	色は生地によってあらかじめ決まっています。
11 コードキャッチ	樹脂成形品	クリアー
12 ウェイトバー	塗装鋼板成形品	フラットスタイル・シェイパースタイル用部品
13 ウェイトバーキャップ	樹脂成形品	フラットスタイル・シェイパースタイル用部品
14 生地	種類によって組成が異なります。	
15 コードウェイト	鉛・化学繊維	バルーン (PT・GT・BT) スタイル用部品
16 コントローラ	樹脂成形品・他	オフホワイト
17 電源コード	—	ホワイト 電源コードの長さは、0.5、1.0、1.5、2.0、2.5、3.5、5.0mから選べます。 ご指定がない場合は、2.5mとなります。
18 配線コード	—	ホワイト 長さは約100mm。
19 ワイヤークランプ	樹脂成形品	乳白色 コード類を固定する部品。製品1台につき3個付属しています。
20 持出し受光部(オプション)	樹脂成形品・他	ホワイト

取付けブラケット

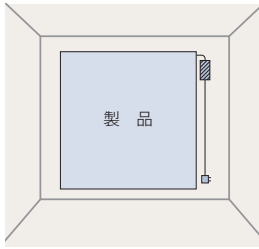
天井付け・正面付け

付属個数



製品幅	個数
500~1500	2個
1505~2900	3個

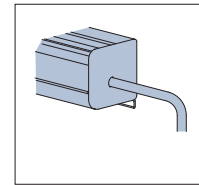
配線コード(コントローラ)の出る位置



コントローラへの配線コードは必ず製品の右側から出ます。
 本体側延長コード(オプション)を使うことにより、
 コントローラの位置を左側にすることも可能です。
 電源コードはコントローラの下部から出すこともできます。
 ※持出し受光部(0.5mのコード付き)は持出し受光部延長コード(オプション)を使うことで、
 最大9mまで延長することができます。

▨ …コントローラ
 ▣ …コンセント

配線コードの出口



製品重量 ※下記は計算式のため、実際の重量と誤差が生じる場合があります。目安としてご使用ください。

フラットスタイル	$(製品幅 \times 1.17) + 0.4 + (製品幅 \times 製品高さ \times 生地m^2重量) (kg)$
シェイパースタイル	$(製品幅 \times 1.17) + 0.35 + [製品幅 \times 製品高さ \times (生地m^2重量 + 0.1)] (kg)$
バルーン (PT・GT・BT) スタイル	$(製品幅 \times 1.17) + 0.55 + (製品幅 \times 製品高さ \times 2 \times 生地m^2重量) (kg)$

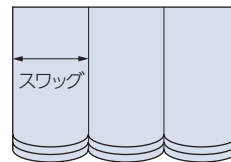
※各計算式の製品幅、製品高さの数値はメートル (m) 単位で計算してください。
 ※生地m²重量については、143ページの「対応生地一覧」をご覧ください。

製品幅とスワッグ数・昇降コードの本数

製品幅 (mm)	スワッグ数	昇降コード本数
500 ~ 550	1	2本
555 ~ 900	2	3本
905 ~ 1400	3	4本
1405 ~ 1900	4	5本
1905 ~ 2400	5	6本
2405 ~ 2900	6	7本

■ スワッグ幅の計算式

$$\text{スワッグ幅 (mm)} = \frac{\text{製品幅 (mm)} - 160\text{mm}}{\text{スワッグ数}}$$



電動部仕様

定格電圧	AC100V±10% 50/60Hz
消費電力	20W
使用温度	0℃～50℃ (結露なきこと)

製品特長

IoT化で
さらに便利に

シーン別
製品紹介

製品一覧

ヨコ型
ブラインド

パーフェクト
シルキー

シルキー/
シルキー
カーテン

シルキー
天窓

フォレティア
電動

タテ型
ブラインド

ラインドレープ

ラインドレープ
ベア
アンサンブル

ラインドレープ
木製

ロールスクリーン

ラルク
シールド

ラルク
傾斜窓

調光ロール
スクリーン
ルミエ

プリーツスクリーン

フィュー

フィュー
ベア

ベルレ

ベルレ
ダブル

ベルレ
ベア

ハニカムスクリーン

ブレア

ブレア
ベア

ローマンシェード
クリアス

カーテンレール

ティエルモ

トリーチェ

操作の種類

コンセント
推奨位置

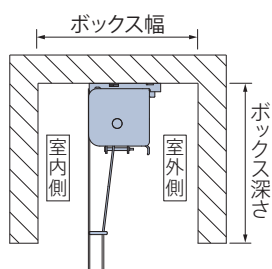
サイズの
測り方

発注方法

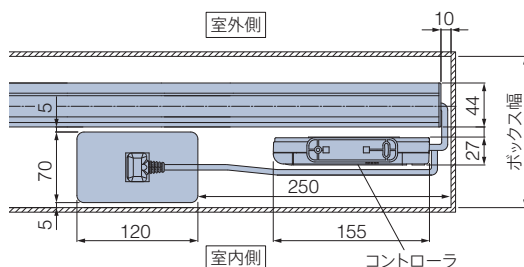
カーテンボックスに取付ける場合の寸法 ※赤外線リモコンの受光部は、カーテンボックスや家具などで隠れない位置に設置してください。

[単位:mm]

- ・ボックス幅は、下記B寸法を考慮し、製品が当たらないようにしてください。
- ・ボックス深さは、下記A寸法を考慮してください。

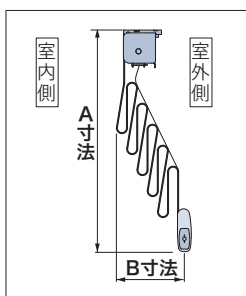


■ コンセントをカーテンボックス内に設置する場合 ※図は見下げ図



たたみ込み寸法 ※下記は計算式・計算値のため、実際の寸法とは多少異なる場合があります。目安としてご使用ください。

[単位:mm]



〈A寸法〉 下記の計算式で算出してください。製品高さの数値はミリ (mm) で計算してください。

フラットスタイル	$(製品高さ - 330) \div 50 + 190$
シェイパースタイル	$シェイパー本数 \times 4 + シェイパーピッチ + 90$ <small>※シェイパー本数は製品高さにより異なります。下表をご覧ください。 シェイパーピッチ (mm) = (製品高さ - 60) \div (シェイパー本数 + 1) …小数点以下切り捨て</small>
バルーン (PT・GT・BT) スタイル	$製品高さ \times 0.15 + 325$ <small>※A寸法は生地下部までの目安です。</small>

〈B寸法〉 スタイル・製品高さにより異なります。

■ フラットスタイル

製品高さ	A寸法	B寸法
500 ~ 680	197	110
690 ~ 880	201	140
890 ~ 1080	205	160
1090 ~ 1280	209	180
1290 ~ 1480	213	190
1490 ~ 1680	217	200
1690 ~ 2080	225	210
2090 ~ 2480	233	220
2490 ~ 2500	233	230

■ シェイパースタイル

製品高さ	シェイパー本数	シェイパーピッチ	A寸法	B寸法
500 ~ 520	2本	146 ~ 153	244 ~ 251	90
530 ~ 910	4本	94 ~ 170	200 ~ 276	110
920 ~ 1330	6本	122 ~ 181	236 ~ 295	130
1340 ~ 1700	8本	142 ~ 182	264 ~ 304	150
1710 ~ 2060	10本	150 ~ 181	280 ~ 311	190
2070 ~ 2430	12本	154 ~ 182	292 ~ 320	220
2440 ~ 2500	14本	158 ~ 162	304 ~ 308	240

■ バルーン (PT・GT・BT) スタイル

下記の計算式で算出してください。製品高さの数値はミリ (mm) で計算してください。

$製品高さ \times 0.1 + 130$

部品色

部品色はオフホワイト [No.13] のみとなります。

価格

価格表に掲載している製品本体価格とは別に物流諸経費を申し受けます。

※表示価格は消費税を含まないメーカー希望小売価格(本体価格)です。

174ページの「操作の種類」をご確認のうえ、価格を算出してください。

生地・スタイルによって価格が異なります。



*赤で囲んだ部分は必ず必要となります。

※1 クレアス製品本体価格は、右記からご覧ください。

※2 リモコン価格は製品本体価格には含まれませんので、リモコン価格を加算してください。

※3 持出し受光部・その他部品が必要な場合は、下表から選んで価格を加算してください。

生地や価格について
詳しくはこちらを
ご覧ください。



リモコン

※製品本体には含まれません。

赤外線リモコン(ホワイト・ブラック)	5,000円/個	リモコンホルダーは付属していません。
リモコンホルダー(ホワイト・ブラック)	500円/個	リモコンを壁に設置する場合に使用。

持出し受光部

持出し受光部(コード長0.5m)	3,000円/個	コントローラを見えない場所等に設置する場合に使用(ホワイト)。
持出し受光部延長コード(1m)	1,800円/本	持出し受光部(0.5mコード付き)とコントローラの間を延長する場合に使用(ホワイト)。 ※最大9mまで延長することができます。
持出し受光部延長コード(3m)	2,670円/本	

その他部品

本体側延長コード(2m)	5,800円/本	製品本体とコントローラの間を延長する場合に使用(ホワイト)。 ※最大6m(3本)まで延長することができます。
ワイヤークランプ	90円/個	コード類を固定する補助部品(乳白色)。製品1台につき3個付属しています。

製品特長

IoT化で
さらに便利に

シーン別
製品紹介

製品一覧

Y型
ブラインド

パーフェクト
シルキー

シルキー/
シルキー
カーテン

シルキー
天窓

フォレティア
電動

タテ型
ブラインド

ラインドレープ

ラインドレープ
ペア
アンサンブル

ラインドレープ
木製

ロール
スクリーン

ラルク
シールド

ラルク
傾斜窓

調光ロール
スクリーン
ルミエ

プリーツ
スクリーン

フィュー
ペア

フィュー
ペア

ベルレ

ベルレ
ダブル

ベルレ
ペア

ハニカム
スクリーン

ブレア

ブレア
ペア

ローマンシェード
クリアス

カーテン
レール

ティエルモ

トリーチェ

操作の種類

コンセント
推奨位置

サイズの
測り方

発注方法

カーテンレール ホームタコス ティエルモ

チャイルド
セーフティ

*詳しくはP.197



さらに詳しくは
カタログを
ご覧ください。



レール色：ホワイト

RFリモコン
操作

赤外線
リモコン操作

スイッチ
操作

HEMS

電源分岐
ジョイント

最大でレール幅10m、カーテン重量25kgまで
対応するカーテンレール。

製品特長

■最大でレール幅10m、カーテン重量25kgまで対応するカーテンレール。

■カーブした窓にも対応します。

ホテルや施設などのカーブした
窓にもすっきり納まります。



■出入りに便利な「タッチモーション機能」。

カーテンを少し引くとカーテンが自動で
動き出します。
窓から出入りする際にスイッチやリモコンまで
行かなくても開閉ができ便利です。
*別途設定が必要です。

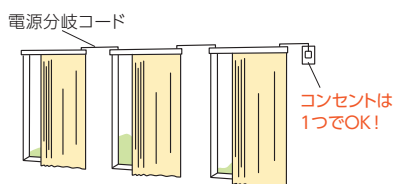


■耐久性・省エネ性・機能性にも優れています。

- ・耐久性に優れたベルト駆動方式。
- ・待機時の消費電力を抑え、高い省エネ性を実現。
- ・開閉速度は6段階で調整可能。
- ・「スロースタート・スローストップ機能」を搭載。カーテンの動き始め・終わりはゆっくりと動作します。
- ・「フリーポジション機能」を搭載。全開・全閉以外の停止位置を1ヶ所登録できます。

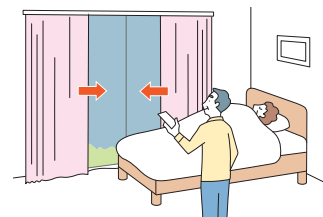
■ドレープ・レースのダブル付けや、
複数台の製品の取付けに便利な「電源分岐ジョイント」。

最大10台まで、コンセント(電源)を
1つにまとめることができます。



■静かな動作音。

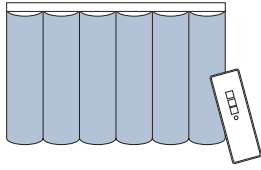
動作音は約43dB※と優れた静音性。
早朝・夜間など音が気になるシーンに。
※保証値ではありません。



製品ラインナップ

シングルセット

電動



リモコンやスイッチで簡単に操作できます。

※カーテンを少し引くだけで自動で開け閉めできるタッチモーション機能を設定可能。

製作可能寸法

*製品幅は10mm単位での製作になります。

	製作可能寸法	カーテン適正重量	
		片開き	両開き
1カ所カーブ 	1000 ~ 10000mm	25kg	25kg(片側12.5kg)
2カ所カーブ 	1000 ~ 10000mm	15kg	15kg(片側7.5kg)
全体カーブ 	2100 ~ 6000mm	15kg	15kg(片側7.5kg)
	1000 ~ 6000mm	15kg	15kg(片側7.5kg)

- ※1カ所カーブ・2カ所カーブのカーブ半径は300mmR。カーブ角度範囲は90°~179°以内。
- ※全体カーブのカーブ半径は1000mmR以上で、半円形までの対応。
ジョイントは1カ所までとし、センター部でのジョイントのみの対応。
- ※1本レールで製作可能な寸法は、直線の場合は5000mm以下、1カ所カーブ・2カ所カーブ・全体カーブの場合は4600mm以下。
- ※1カ所カーブ・2カ所カーブの両開き仕様の場合、交差位置(レールの中央)が直線部分になるようにご指定ください。
カーブ部分では交差できません。なお全体カーブの場合は交差可能です。

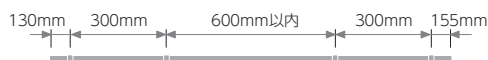
カラーラインナップ

ホワイト[No.130]



※製品の色調は、印刷のため実物と多少異なる場合があります。

ブラケット取付けピッチ・カーテン適正重量



総重量
25kg
(片開き・両開き共)



ランナー1コあたり
1.5kg

製品特長

IoT化でさらに便利に

シーン別製品紹介

製品一覧

ヨロ型ブラインド

パーフェクトシルキー

シルキー/シルキーカーテン

シルキー天窓

フォレティア電動

タテ型ブラインド

ラインドレープ

ラインドレープペア

アンサンブル

ラインドレープ木製

ロールスクリーン

ラルクシールド

ラルク傾斜窓

調光ロールスクリーンルミエ

プリーツスクリーン

フィュー

フィューペア

ベルレ

ベルレダブル

ベルレペア

ハニカムスクリーン

ブレア

ブレアペア

ローマンシェードクリアス

カーテンレール

ティエルモ

トリーチェ

操作の種類

コンセント推奨位置

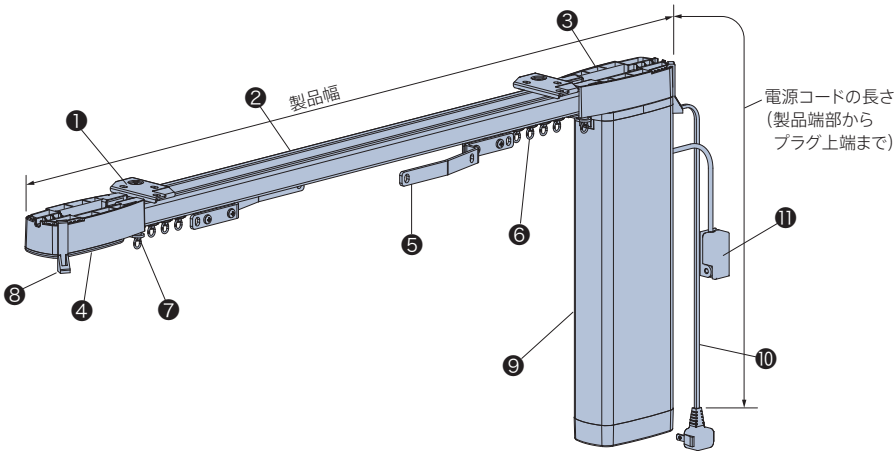
サイズの測り方

発注方法

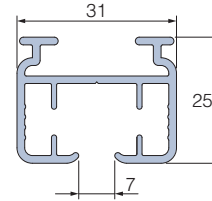
構造と部品

[単位:mm]

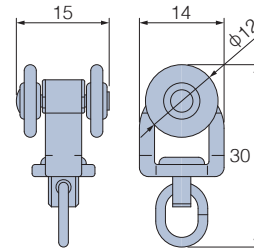
電動



レール



ランナー

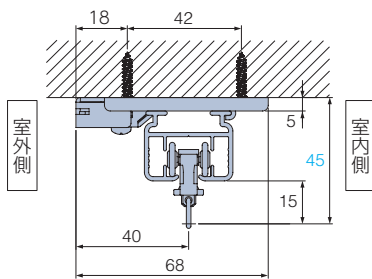


部品名	材質	備考
① 天井シングルブラケット	鋼板プレス成形品・樹脂成形品	ホワイト
② レール	アルミ押し出し型材	ホワイト
③ 駆動プーリー	樹脂成形品・他	ホワイト
④ プーリーカバー	樹脂成形品	ホワイト
⑤ 交差ランナー	樹脂成形品・他	
⑥ ランナー	樹脂成形品・他	ホワイト
⑦ ストッパー	鋼板プレス成形品・他	
⑧ カーテンフック	樹脂成形品	クリアー
⑨ モーターユニット	アルミ押し出し型材・鋼板プレス成形品・樹脂成形品・他	ホワイト カラーはホワイトのみですが、カーテンに隠れるため意匠を損ないません。
⑩ 電源コード	—	ホワイト 電源コードの長さは0.5、1.0、2.0、3.0、5.0mから選べます。ご指定のない場合は3.0mとなります。
⑪ 持出し受光部 (カーテンレール用)	樹脂成形品・他	ホワイト 「赤外線リモコン操作」の場合は付属しています。コードの長さは0.5m。

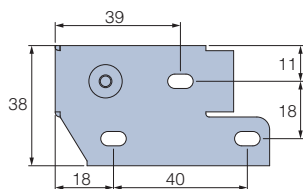
取付けブラケット

[単位:mm]

天井シングルブラケット



(見下げ図)



付属個数

製品幅	個数
1000 ~ 1480	4個
1490 ~ 2080	5個
2090 ~ 2680	6個
2690 ~ 3280	7個
3290 ~ 3880	8個
3890 ~ 4480	9個
4490 ~ 5080	10個
5090 ~ 5680	11個
5690 ~ 6280	12個
6290 ~ 6880	13個
6890 ~ 7480	14個
7490 ~ 8080	15個
8090 ~ 8680	16個
8690 ~ 9280	17個
9290 ~ 9880	18個
9890 ~ 10000	19個

製品詳細図

[単位:mm]

製品特長

IoT化で
さらに便利に

シーン別
製品紹介

製品一覧

ミニ型
ブラインド

- パーフェクト
シルキー
- シルキー/
シルキー
カーテン
- シルキー
天窗
- フォレティア
電動

タテ型
ブラインド

- ラインドレープ
- ラインドレープ
ペア
アンサンブル
- ラインドレープ
木製

ロールスクリーン

- ラルク
シールド
- ラルク
傾斜窓

調光ロールスクリーン
ルミエ

フリーユ

- フリーユ
ペア

ベ ルレ

- ベ ルレ
ダブル
- ベ ルレ
ペア

ハニカムスクリーン

- ブレア
- ブレア
ペア

ローマーンシェード
グレアス

カーテンレール

- ティエルモ
- トリーチェ

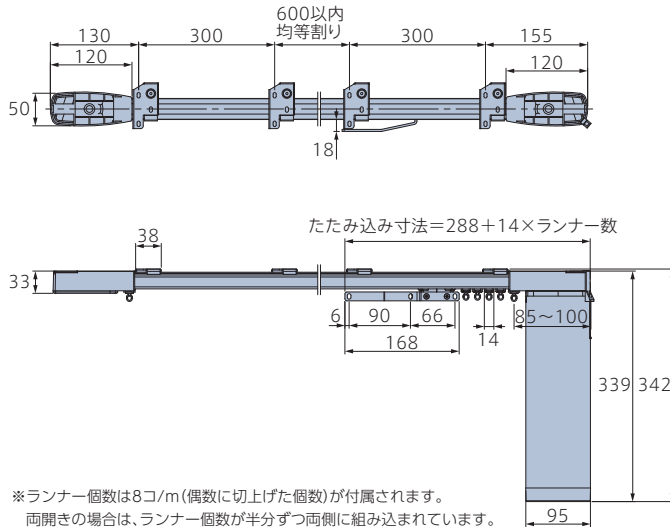
操作の種類

コンセント
推奨位置

サイズの
測り方

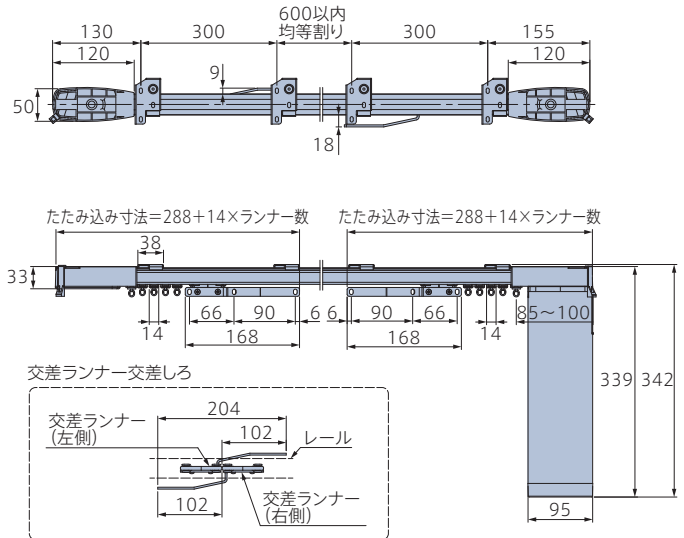
発注方法

片開き



※ランナー個数は8コ/m(偶数に切上げた個数)が付属されます。
両開きの場合は、ランナー個数が半分ずつ両側に組み込まれています。

両開き



電源分岐ジョイント

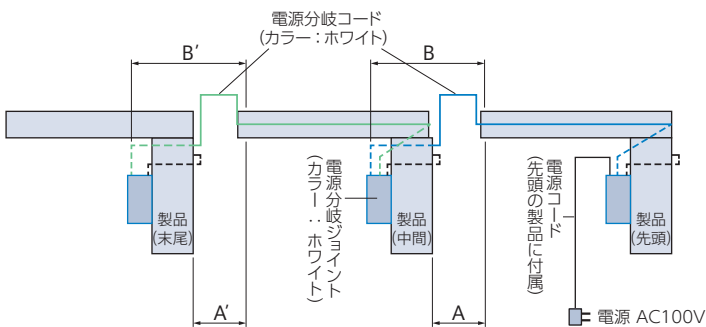
[単位:mm]

1つの電源(コンセント)から電源を分岐して、隣接する複数台の製品へ電源を供給できます。

「電源分岐コード長さ合計」20mまで、かつ最大10台まで接続可能です。

製品間の距離(A)は2000mmまで対応可能です。

「電源分岐コード長さ合計」の算出方法 ※20m以下が電源分岐ジョイントに対応します。電源コードの長さは加算不要です。
電源分岐コード長さ合計(m) = 製品幅合計(m) + 電源分岐コード長さ(B)合計(m) + (0.3m×製品台数)



※上図の部品やコードは製品に付属します。
※点線部分のコードは製品の裏を通ります。
モーターユニットや電源分岐ジョイントはカーテンに隠れます。

電源分岐コードの長さの目安

製品間の距離(A)	電源分岐コードの長さ(B)
100mm以下	0.3m
500mm以下	0.8m
1000mm以下	1.3m
2000mm以下	2.3m

価格: + 3,000円/台

※製品本体と同時にご注文ください。
※先頭・中間・末尾は同価格です。

注文方法

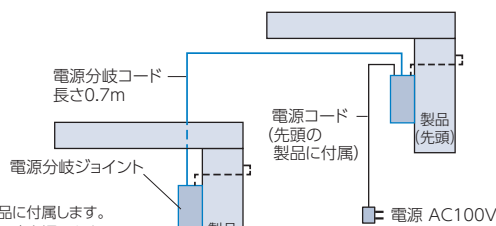
- ①接続するすべての製品の位置関係(先頭・中間・末尾)をご指定ください。
 - ・製品2台を接続する場合
「先頭1台・末尾1台」が必要です。
 - ・製品3台以上を接続する場合
「先頭1台・中間1~8台・末尾1台」が必要です。
- ②先頭・中間の製品は、左表のように製品間の距離(A)を目安に電源分岐コードの長さ(B)を0.3m、0.8m、1.3m、2.3mからご指定ください。
- ③先頭の製品に付属する電源コードの長さを1.0m、1.5m、2.5m、3.5m、5.5mからご指定ください。ご指定のない場合は3.5mになります。

※電源分岐コードは室内側から見て、必ず反モーター側のレール先端から出ます。
※コードを取り回す場合は、製品間の距離に必要な長さを加算して、電源分岐コードの長さをご指定ください。

ドレープ・レースのダブル付けの場合

「電源分岐コード長さ合計」20mまで、かつ最大10台まで接続可能です。

※製品3台以上を接続したい場合、最寄りの弊社支店・営業所へお問い合わせください。



※上図の部品やコードは製品に付属します。
※点線部分のコードは製品の裏を通ります。
モーターユニットや電源分岐ジョイントはカーテンに隠れます。

注文方法

- ①「電源分岐ジョイント ドレープ・レースのダブル付け」とご指定ください。
- ②接続する製品の位置関係(先頭・末尾)をご指定ください。
「先頭1台・末尾1台」が必要です。
ドレープとレース間の電源分岐コードの長さは0.7mになります。
- ③先頭の製品に付属する電源コードの長さを1.0m、1.5m、2.5m、3.5m、5.5mからご指定ください。ご指定のない場合は3.5mになります。

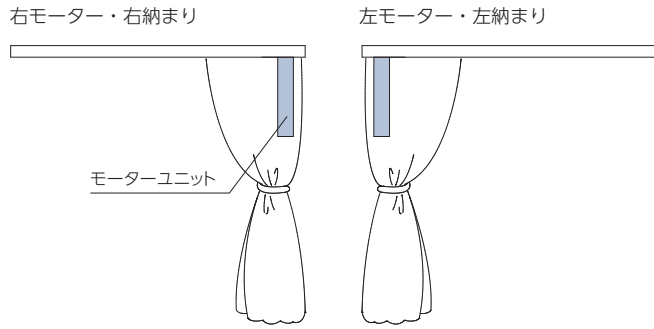
価格: + 3,000円/台

※製品本体と同時にご注文ください。
※先頭・末尾は同価格です。

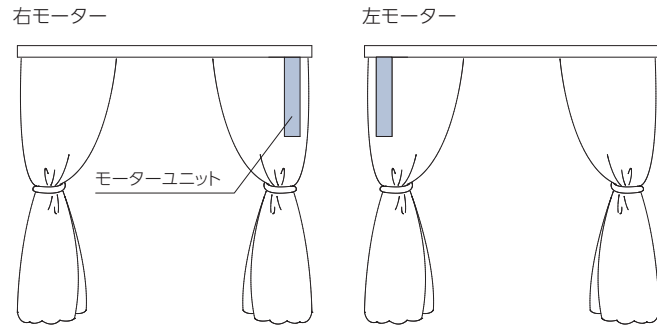
納まり

* 図は室内側から見た図。

片開き (モーター側納まり)



両開き

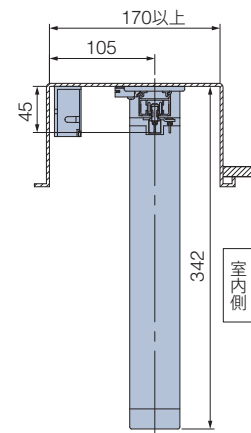
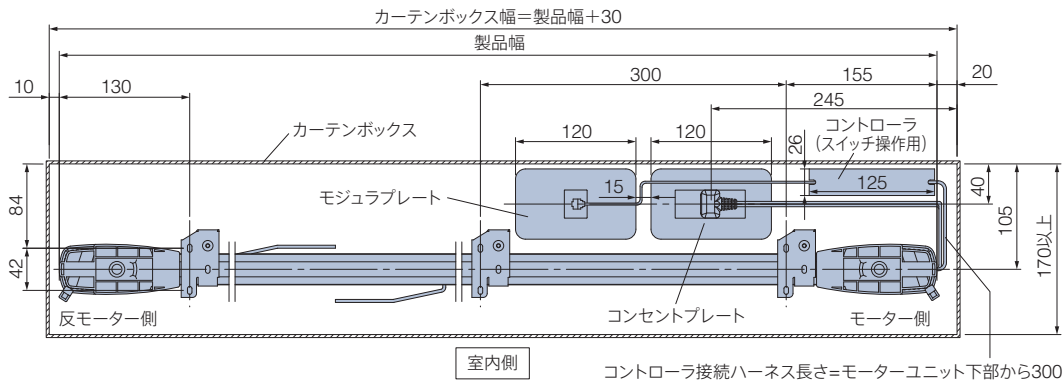


納まり図 (天井付け)

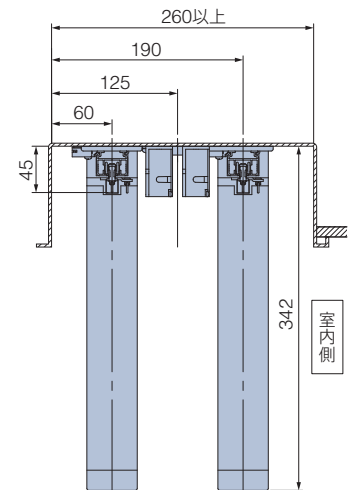
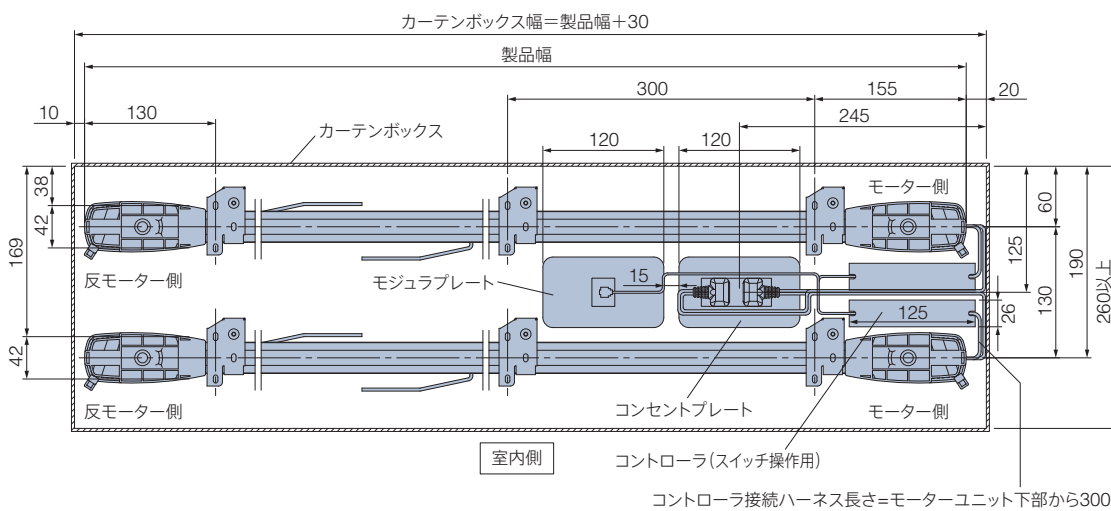
[単位:mm]

* 図はスイッチ操作の場合。コントローラ (スイッチ操作用)、モジュラプレートは必要に応じて設置してください。

シングルセット



ダブル付け (シングルセットを2セット手配)

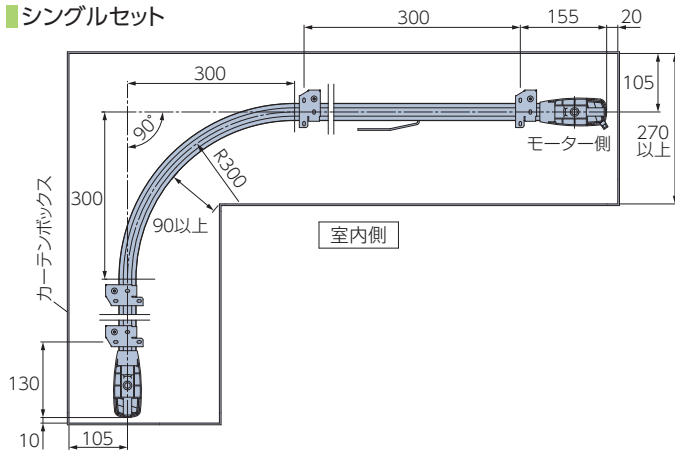


納まり図 (天井付け)

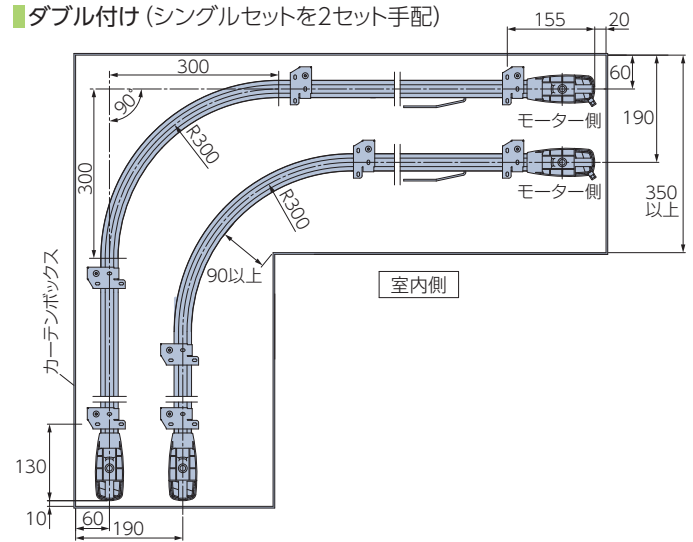
[単位:mm]

<1カ所カーブの場合>

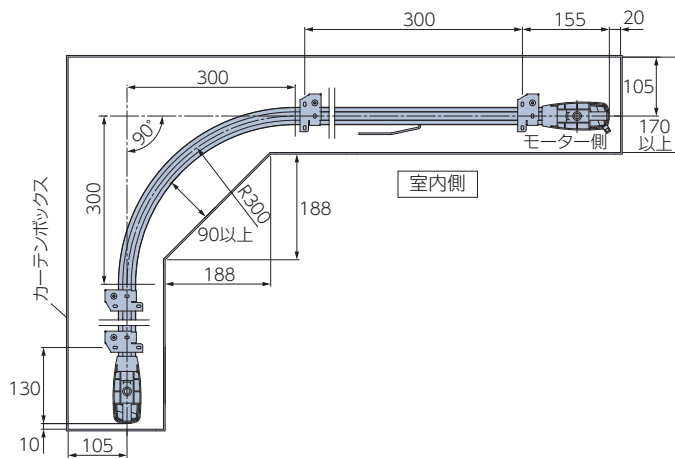
■シングルセット



■ダブル付け (シングルセットを2セット手配)

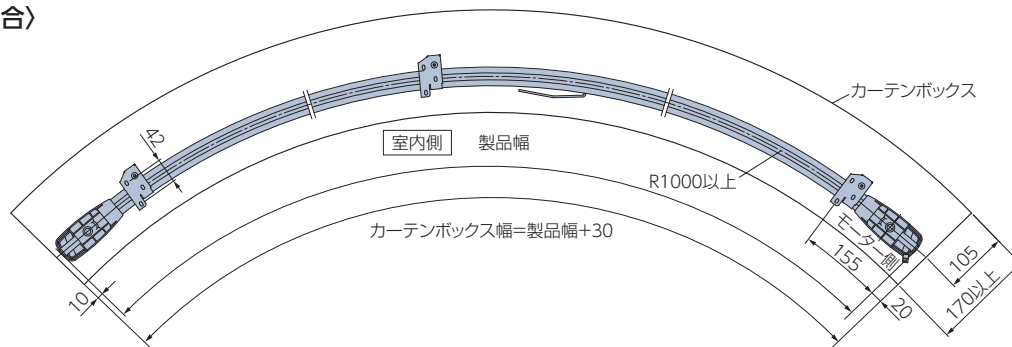


■シングルセット (カーテンボックスを狭くする場合)

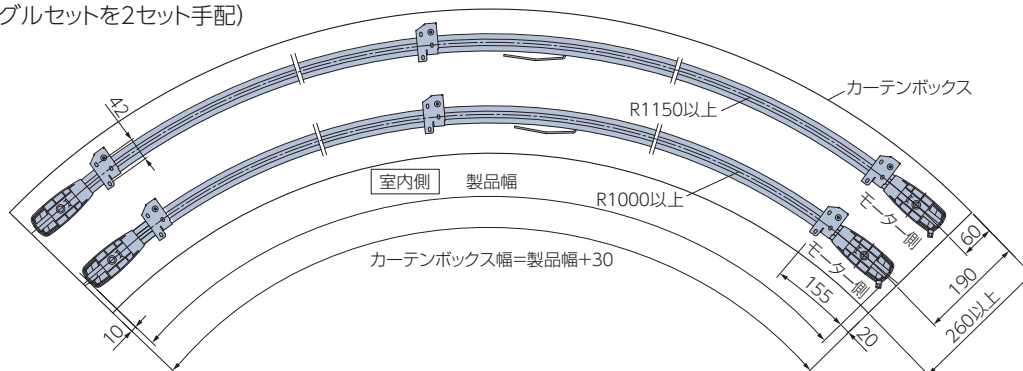


<全体カーブの場合>

■シングルセット



■ダブル付け (シングルセットを2セット手配)



製品特長	IoT化でさらに便利に
シーン別製品紹介	シーン別製品紹介
製品一覧	製品一覧
III型フラインド	パーフェクトシルキー シルキー/シルキーカーテン シルキー天窓
タテ型フラインド	フォレティア電動
ロールスクリーン	ラインドレップ ラインドレップペア アンサンブル ラインドレップ木製
ロールスクリン	ラルクシールド ラルク傾斜窓
調光ロールスクリーンルミエ	調光ロールスクリーンルミエ
プリーツスクリーン	フィュー フィューペア ベルレ ベルレダブル ベルレペア
ハニカムスクリーン	ブレア ブレアペア
ローマンシェードクレアス	ローマンシェードクレアス
カーテンレール	ティエルモ トリーチェ
操作の種類	操作の種類
コンセント推奨位置	コンセント推奨位置
サイズの測り方	サイズの測り方
発注方法	発注方法

カーテン縫製仕様

* 図は室内側から見た図。

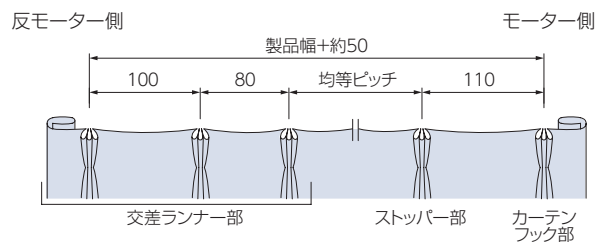
[単位:mm]

カーテンをきれいに納めることができる推奨の縫製仕様を記載しています。

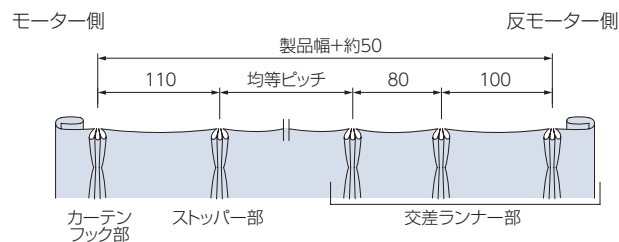
*部分は、ひだなしの縫製を表しています。

■ 片開き (モーター側納まり)

右モーター・右納まり

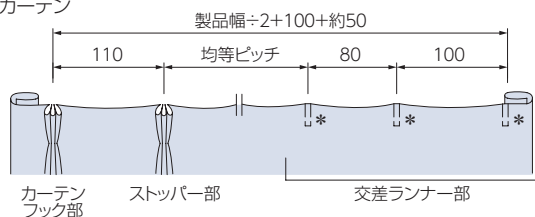


左モーター・左納まり

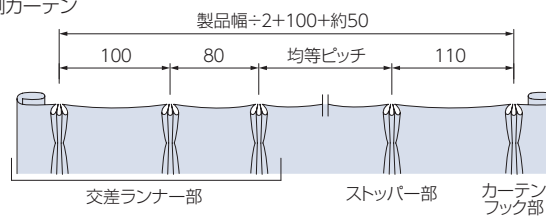


■ 両開き (交差ランナー部)

左側カーテン



右側カーテン



電動部仕様

定格電圧	AC100V±10% 50/60Hz
消費電力	20W
使用温度	0~50℃(結露なきこと)
待機電力*	0.5W以下
開閉速度	7~12m/分(6段階で調整可能)
定格時間	3分
重量	1.3kg

※待機電力は実測値であり、保証値ではありません。

■ フリーポジション機能

全開・全閉以外の停止位置を1ヶ所登録できる機能です。
製品を設置した後でも登録・解除ができます。

■ スロースタート・スローストップ機能

カーテンの動き始め・動き終わりは、ゆっくりと動作します。

価格

価格表に掲載している製品本体価格とは別に運賃を申し受けます。157ページをご覧ください。

※表示価格は消費税を含まないメーカー希望小売価格(本体価格)です。

174ページの「操作の種類」をご確認のうえ、価格を算出してください。



*赤で囲んだ部分は必ず必要となります。

- ※1 レールセット価格は、下表をご覧ください。
- ※2 リモコン・スイッチ価格は製品本体価格には含まれませんので、必要な操作のリモコン・スイッチ価格を加算してください。
- ※3 持出し受光部は「RFリモコン操作(赤外線リモコン操作併用)」の場合、オプションとして別途手配が必要です。「RFリモコン操作」「スイッチ操作」の場合は不要です。「赤外線リモコン操作」の場合は、製品1台につき1個付属しています。
- ※4 その他部品が必要な場合は、156ページから選んで価格を加算してください。

リモコン

※製品本体には含まれません。

RFリモコン 8グループ(ファブリック製品用)	27,000円/個	リモコンホルダー(ホワイト)が付属しています。
RFリモコン 4グループ(ファブリック製品用)	15,000円/個	
RFタイマーリモコン	29,000円/個	
赤外線リモコン(ホワイト・ブラック)	5,000円/個	リモコンホルダーは付属していません。
リモコンホルダー(ホワイト・ブラック)	500円/個	リモコンを壁に設置する場合に使用。

電源分岐ジョイント

+ 3,000円/台

※製品本体と同時にご注文ください。
※先頭・中間・末尾は同価格です。
詳しくはP.151をご覧ください。

その他部品

P.156をご覧ください。

スイッチ

※製品本体には含まれません。

シングルスイッチ(カーテンレール用)	15,800円/個	モジュラ変換ケーブル付き。
複数ゾーンスイッチ(カーテンレール用)	77,300円/個	
マルチスイッチ(カーテンレール用)	110,300円/個	
3点ワイドスイッチ※	7,590円/個	

※スイッチプレートは付属しておりません。施工方法に応じて別途手配してください。

持出し受光部(カーテンレール用)

※「RFリモコン操作(赤外線リモコン併用)」の場合、別途ご注文が必要です。

持出し受光部(カーテンレール用)(コード長0.5m)	5,300円/個	「赤外線リモコン操作」の場合は、製品1台につき1個付属しています(ホワイト)。
----------------------------	----------	---

シングルセット

※リモコン操作・スイッチ操作は同価格です。

ホームタコス ティエルモ シングルセット価格

※片開き・両開きとも同価格となります。 1箱1セット入り [単位:円(税別)]

製品コード	製品色(色コード)	1.000~2.000m	2.010~3.000m	3.010~4.000m	4.010~5.000m	5.010~6.000m	6.010~7.000m	7.010~8.000m	8.010~9.000m	9.010~10.000m
63021	ホワイト(130)	94,500	101,000	107,400	115,900	125,000	133,300	141,500	149,200	157,700

- セットの明細
- ・モーターユニット: 1台
 - ・レール: 1本※
 - ・カーテンフック: 両開き=2コ、片開き=1コ
 - ・インナージョイント: 1コ※
 - ・持出し受光部(カーテンレール用): 1コ(赤外線リモコン操作の場合)
 - ・コントローラ(スイッチ操作): 1コ(スイッチ操作(3点ワイドスイッチを除く)の場合)
 - ・ランナー: 8コ/m(偶数に切上げた個数)
 - ・交差ランナー: 両開き=1組、片開き=1コ
 - ・天井シングルブラケット: 下表「ブラケット付属個数」をご覧ください。
 - ・カバージョイント: 1コ※
- ※リモコン・スイッチはセットに含まれません。別途手配が必要です。
※持出し受光部は、RFリモコン操作(赤外線リモコン操作併用)のセットには含まれません。別途手配が必要です。

※レールが直線の場合は5.01m以上、1カ所カーブ・2カ所カーブ・全体カーブは4.61m以上の場合、レールはジョイント仕様となります。1カ所カーブで9.21m以上の場合、ジョイントが2カ所となります。

〈ブラケット付属個数〉

製品幅	1.000~1.480m	1.490~2.080m	2.090~2.680m	2.690~3.280m	3.290~3.880m	3.890~4.480m
必要数	4個	5個	6個	7個	8個	9個
製品幅	4.490~5.080m	5.090~5.680m	5.690~6.280m	6.290~6.880m	6.890~7.480m	7.490~8.080m
必要数	10個	11個	12個	13個	14個	15個
製品幅	8.090~8.680m	8.690~9.280m	9.290~9.880m	9.890~10.000m		
必要数	16個	17個	18個	19個		

カーブ加工価格

	シングルセット
1カ所(30R)	セット価格+9,200円
2カ所(30R)	セット価格+18,300円
全体(1000R以上)※	セット価格+9,200円/m

※全体カーブ加算価格は、1m単位に切上げて算出してください。

製品特長

IoT化でさらに便利に

シーン別製品紹介

製品一覧

パーフェクトシルキー

シルキー/シルキーカーテン

シルキー天窓

フォレティア電動

ラインドレーブ

ラインドレーブペア アンサンブル

ラインドレーブ木製

ラルクシールド

ラルク傾斜窓

調光ロールスクリーンルミエ

フィーユ

フィーユペア

ベルレ

ベルレダブル

ベルレペア

ブレア

ブレアペア

ローマンシェード クラス

カーテンレール

ティエルモ

トリーチェ

操作の種類

コンセント推奨位置

サイズの測り方

発注方法

部品価格

価格表に掲載している製品本体価格とは別に運賃を申し受けます。157ページをご覧ください。

※表示価格は消費税を含まないメーカー希望小売価格(本体価格)です。

[単位:円(税別)]

部品名	部品色	単価	箱入数	箱入価格
モジュラコード (0.3m)	—	1,160	1本	1,160
モジュラコード (1m)	—	1,490	1本	1,490
モジュラコード (2m)	—	1,800	1本	1,800
モジュラコード (3m)	—	2,110	1本	2,110
モジュラ分岐用 コネクタ	—	1,650	1コ	1,650
モジュラ延長 プラグ	—	1,100	1コ	1,100
本体側延長コード* (0.2m)	—	1,440	1本	1,440
本体側延長コード* (2m)	—	5,800	1本	5,800

部品名	部品色	単価	箱入数	箱入価格
ランナー 	ホワイト	154	1コ	154
交差ランナー (両開き) 	ホワイト	5,090	1組	5,090
交差ランナー (片開き・右納まり) 	ホワイト	2,550	1コ	2,550
交差ランナー (片開き・左納まり) 	ホワイト	2,550	1コ	2,550
天井シングルブラケット 	ホワイト	850	1コ	850
インナージョイント 	—	490	1コ	490
カバージョイント 	ホワイト	950	1コ	950
カーテンフック 	—	200	1コ	200

*製品本体とコントローラ(スイッチ操作部)の間を延長する場合に使用。
最大10m延長可能。

受注単位と運賃について

受注単位

カタログに記載されております箱単位でお願いします。

運賃

弊社運賃負担基準 (サービス基準)

1直送先、1回のご注文が、商品合計上代価格40,000円 (税別) 以上の場合は、運賃、梱包費用を弊社負担とさせていただきます。但し、特注カーブレール商品に関しては、1,500円 (税別) の運賃梱包費を申し受けます。

該当外運賃等

上記サービス基準の該当しない場合 (上代価格40,000円 (税別) 未満の場合) は、下記の運賃梱包費を申し受けます。

製品区分	(税別)	
	長さ 2.73m 未満	長さ 2.73m 以上
定尺レール	1,000円	2,000円
特注レール	1,000円	2,000円
特注カーブレール	2,000円	

その他

補強梱包が必要な場合は、1,500円 (税別) 以上の実費梱包費を申し受けます。

尚、運賃・梱包費に消費税は含まれておりません。

また、日曜・祝日配達指定便の場合は、別途1個につき400円 (税別) の運賃を申し受けます。

製品特長

IoT化で
さらに便利に

シーン別
製品紹介

製品一覧

ヨコ型
ブラインド

パーフェクト
シルキー

シルキー/
シルキー
カーテン

シルキー
天窓

フォレティア
電動

タテ型
ブラインド

ラインドレープ

ラインドレープ
ペア
アンサンプル

ラインドレープ
木製

ロールスクリーン

ラルク
シールド

ラルク
傾斜窓

調光ロール
スクリーン
ルミエ

プリーツスクリーン

フィーユ

フィーユ
ペア

ベルレ

ベルレ
ダブル

ベルレ
ペア

ハニカムスクリーン

ブレア

ブレア
ペア

ローマンシェード
クリアス

カーテンレール

ティエルモ
トリーチェ

操作の種類

コンセント
推奨位置

サイズの
測り方

発注方法

カーテンレール ホームタコス トリーチェ

チャイルド
セーフティ

*詳しくはP.197



さらに詳しくは
カタログを
ご覧ください。

RFリモコン
操作

赤外線
リモコン操作

スイッチ
操作

用途に合わせて選べる
セットやレールカラーが豊富なカーテンレール。



連動ダブルセット レール色: グレージュ (木目調)

製品特長

用途に合わせて選べる、セットやレールカラーが豊富なカーテンレール。

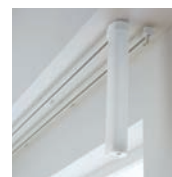
カーブした窓にも対応します。

ホテルや施設などのカーブした窓にもすっきり納まります。



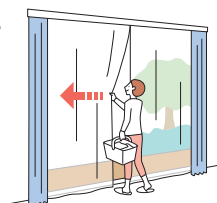
コンパクトな納まり

奥行150mmのカーテンボックスに取付け可能な、コンパクトな納まり。



出入りに便利な「タッチモーション機能」。

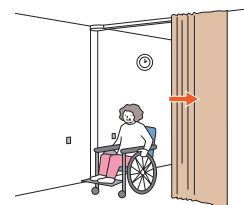
カーテンを少し引くとカーテンが自動で動き出します。
窓から出入りする際にスイッチやリモコンまで行かなくても開閉ができ便利です。



人体感知センサー〈オプション〉

人の出入りを感知して自動で開閉します。
車イスなどでの出入りにおすすめです。

▶ P.168

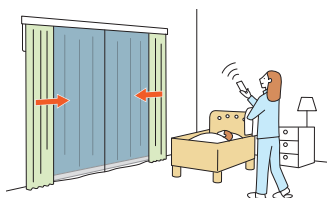


耐久性・省エネ性・機能性にも優れています。

- ・耐久性に優れたベルト駆動方式。
- ・待機時の消費電力を抑え、高い省エネ性を実現。
- ・開閉速度は4段階で調整可能。
- ・「スロースタート・スローストップ機能」を搭載。カーテンの動き始め・終わりはゆっくりと動作します。
- ・「フリーポジション機能」を搭載。全開・全閉以外の停止位置を1ヶ所登録できます。

静かな動作音。

動作音は約41dB※と優れた静音性。
早朝・夜間など音が気になるシーンに。
※保証値ではありません。



ギアアシスト (チェーン操作) に変更できます。

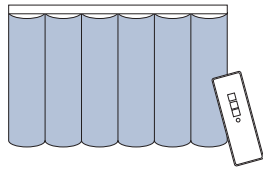
モーターユニットをチェーン操作部に付け替えるだけで、
後から変更することができます。

製品ラインナップ

下記の4つからご指定ください。

シングルセット

電動



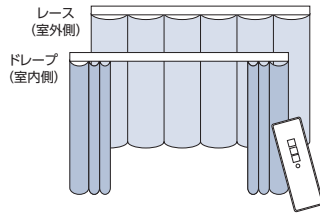
リモコンやスイッチで簡単に操作できます。

※電動にはカーテンを少し引くだけで自動で開け閉めできるタッチモーション機能搭載。

ダブルセット

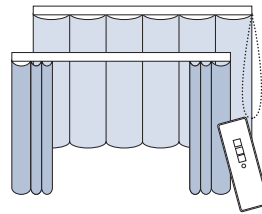
※ドレープとレースは、逆にしても使用できます。

電動+電動 (連動ダブルセット)



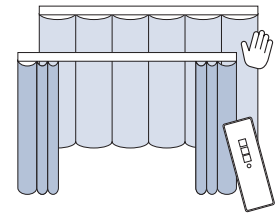
ドレープもレースも電動でラクラク！手の届かない高窓にもおすすめです。

電動+ギアアシスト (チェーン操作)



レースはチェーン操作で、その場から動かずに開閉できます。

電動+手引き



ドレープは電動、開閉の少ないレースは手引きにすればお求めやすい価格に。

製作可能寸法

*製品幅は10mm単位での製作になります。

	製作可能寸法	カーテン適正重量	
		片開き	両開き
1カ所カーブ	500 ~ 5000mm	10kg	10kg (片側5kg)
1カ所カーブ 90°以上 400mmR	1200 ~ 5000mm	10kg	10kg (片側5kg)
		10kg (片側5kg)	10kg (片側5kg)
全体カーブ 5000mmR以上	1000 ~ 5000mm	10kg	10kg (片側5kg)
		10kg (片側5kg)	10kg (片側5kg)

※1カ所カーブのカーブ半径は400mmR。カーブ角度範囲は90~179°以内。

※全体カーブのカーブ半径は5000mmR以上。ジョイントは1カ所までとし、センター部でのジョイントのみの対応。

※1カ所カーブの両開き仕様の場合、交差位置(レールの中央)が直線部分になるようにご指定ください。カーブ部分では交差できません。なお全体カーブの場合は交差可能です。

カラーラインナップ

ホワイト(木目調) [No.185]



グレージュ(木目調) [No.195]



ナチュラルブラウン(木目調) [No.250]



ミディアムブラウン(木目調) [No.266]



セピア(木目調) [No.276]

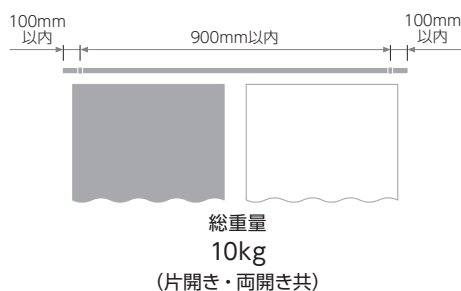


ホワイト [No.130]



※製品の色調は、印刷のため実物と多少異なる場合があります。

ブラケット取付けピッチ・カーテン適正重量



ランナー1コあたり
1.5kg

製品特長

IoT化でさらに便利に

シーン別製品紹介

製品一覧

パーフェクトシルキー

シルキー/シルキーカーテン

シルキー天窓

フォレティア電動

ラインドレープ

ラインドレープペア

アンサンブル

ラインドレープ木製

ラルクシールド

ラルク傾斜窓

調光ロールスクリーンルミエ

フィュー

フィューペア

ベルレ

ベルレダブル

ベルレペア

ハニカムスクリーン

ブリア

ブリアペア

ローマンシェード

クリアス

カーテンレール

ティエルモ

トリーチェ

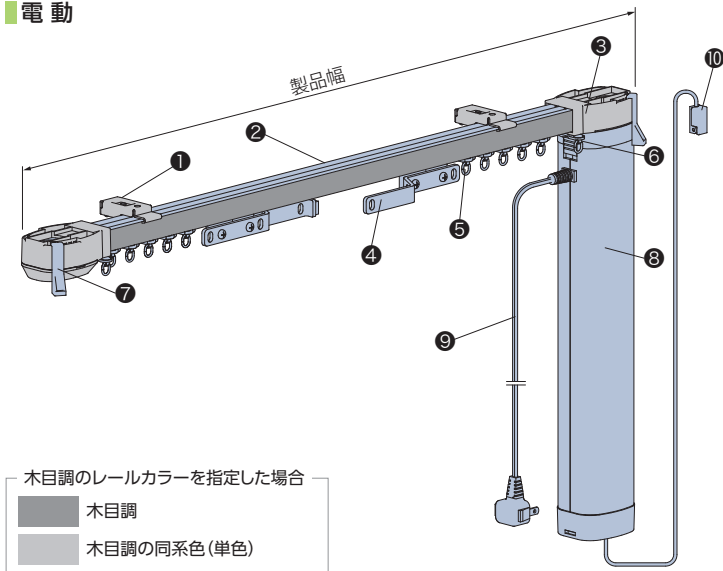
操作の種類

コンセント推奨位置

サイズの測り方

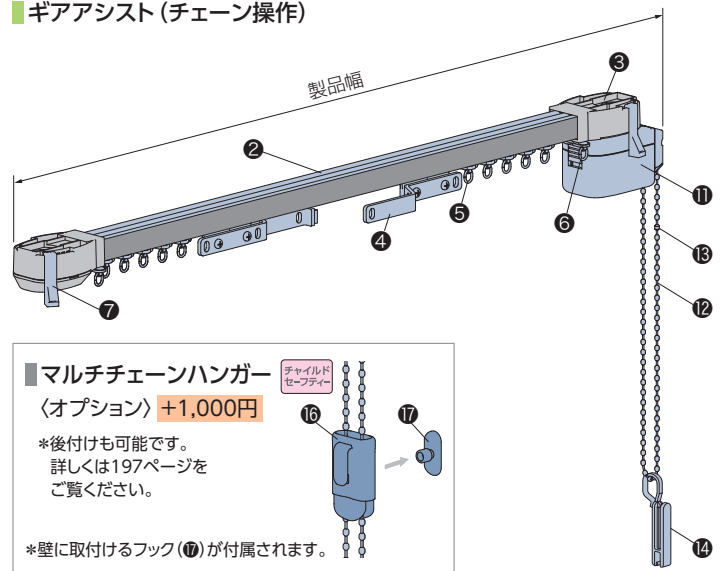
発注方法

電動



木目調のレールカラーを指定した場合
 ■ 木目調
 ■ 木目調の同系色(単色)

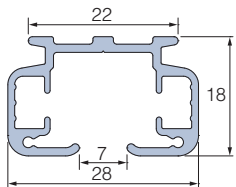
ギアアシスト(チェーン操作)



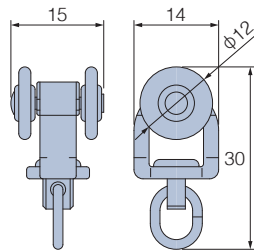
■ マルチチェーンハンガー
 〈オプション〉 +1,000円
 *後付けも可能です。
 詳しくは197ページをご覧ください。
 *壁に取付けるフック(10)が付属されます。

※操作チェーンの長さは、10mm単位で指定できます。

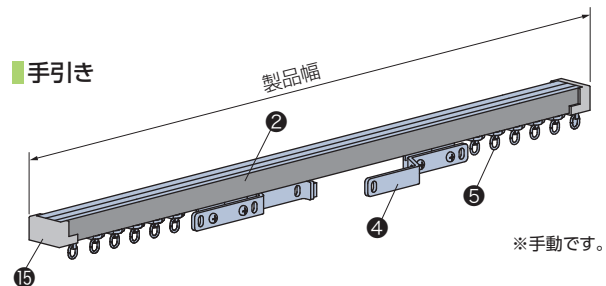
レール



ランナー



手引き



※手動です。

部品名	材質	備考
① 取付けブラケット	鋼板プレス成形品・樹脂成形品	レールカラーと同系色 形状は取付け方法によって異なります。
② レール	アルミ押し出し形材	木目調5色、ホワイト
③ 駆動プーリー	樹脂成形品・他	レールカラーと同系色
④ 交差ランナー	樹脂成形品・他	
⑤ ランナー	樹脂成形品・他	ホワイト
⑥ ストッパー	鋼板プレス成形品・他	
⑦ カーテンフック	樹脂成形品	クリアー
⑧ モーターユニット	樹脂成形品(ケース)・他	ホワイト カラーはホワイトのみですが、標準の納まり(モーター側納まり)の場合はカーテンに隠れるため、意匠を損ないません。
⑨ 電源コード	—	ホワイト 電源コードの長さは0.5、3.3mから選べます。ご指定のない場合は3.3mとなります。
⑩ 持出し受光部(カーテンレール用) 〈オプション〉	樹脂成形品・他	ホワイト 「RFリモコン操作(赤外線リモコン操作併用)」、「赤外線リモコン操作」の場合は別途手配してください。 コードの長さは0.5m。
⑪ 操作部	樹脂成形品・他	ホワイト
⑫ 操作チェーン	樹脂成形品・化学繊維	ホワイト
⑬ セーフティーチェーン	樹脂成形品	ホワイト 操作チェーンに通常操作以上の力が掛かると外れる部品。
⑭ コードクリップ <small>チャイルドセーフティ</small>	樹脂成形品	クリアー お子さまの手が届かないよう操作チェーンを束ねる部品。
⑮ キャップストップ	樹脂成形品・他	レールカラーと同系色
⑯ マルチチェーンハンガー(オプション) <small>チャイルドセーフティ</small>	樹脂成形品	クリアー お子さまの手が届かないよう操作チェーンを束ねる部品。
⑰ フック(オプション)	樹脂成形品	クリアー マルチチェーンハンガー(オプション)に付属。

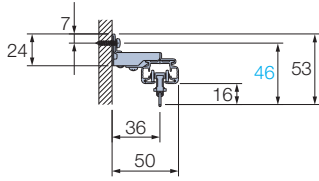
(お願い) 安全対策部品をご使用になっても、事故が完全に回避されるわけではありません。コードやチェーンの危険性を十分に認識した上でご使用をお願いします。
 「コードクリップ」「マルチチェーンハンガー」は、お子さまの手が届かない高さに操作コードやチェーンを束ねることで、チャイルドセーフティーが有効になります。

取付けブラケット

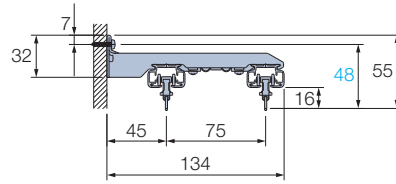
[単位:mm]

正面付け

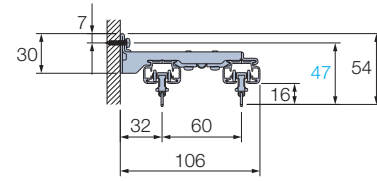
■ シングルブラケット



■ ロングダブルブラケット

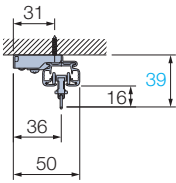


■ ダブルブラケット

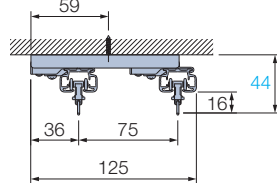


天井付け

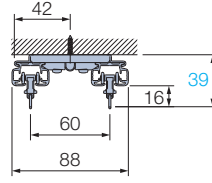
■ 天井シングルブラケット



■ 天井ロングダブルブラケット



■ 天井ダブルブラケット



付属個数

製品幅	個数
500～1100	2個
1110～2000	3個
2010～2900	4個
2910～3000	5個
3010～4000	6個
4010～5000	8個

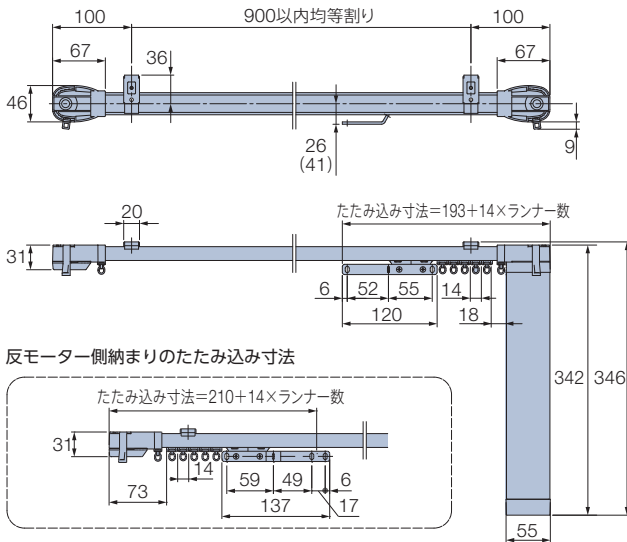
製品詳細図

[単位:mm]

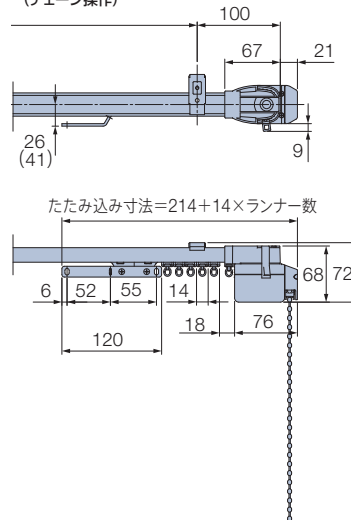
※ランナー個数は8コ/m(偶数に切上げた個数)が付属されます。両開きの場合は、ランナー個数が半分ずつ両側に組み込まれています。

片開き ※()内は反モーター側納まりの場合。

電動

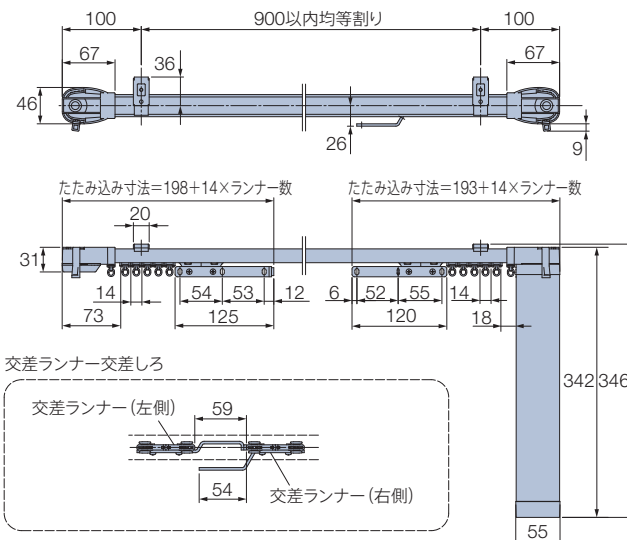


ギアアシスト (チェーン操作)

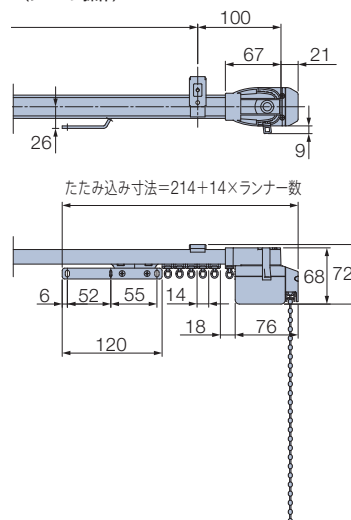


両開き

電動



ギアアシスト (チェーン操作)



操作の種類

コンセント 推奨位置

サイズの 測り方

発注方法

製品特長

IoT化で
さらに便利に

シーン別
製品紹介

製品一覧

パーフェクト
シルキー

シルキー/
シルキー
カーテン

シルキー
天窓

フォレティア
電動

ラインドレブ

ラインドレブ
ペア
アンサンプル

ラインドレブ
木製

ラルク
シールド

ラルク
傾斜窓

調光ロール
スクリーン
ルミエ

フィュー

フィュー
ペア

ベルレ

ベルレ
ダブル

ベルレ
ペア

ブレア

ブレア
ペア

ローマンシェード
クリアス

カーテンレール

ティエルモ
トリーチェ

操作の種類

コンセント
推奨位置

サイズの
測り方

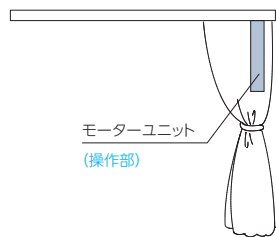
発注方法

ホームタコストリーチェ

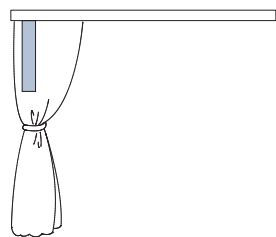
納まり ※ギアアシストの場合は(青字)をご覧ください。
* 図は室内側から見た図。

片開き(モーター側納まり)

右モーター・右納まり
(右操作)



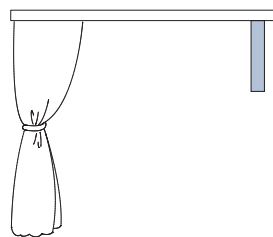
左モーター・左納まり
(左操作)



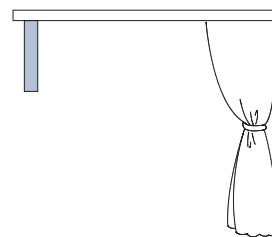
片開き(反モーター側納まり)

※シングルセットのみ対応。

右モーター・左納まり

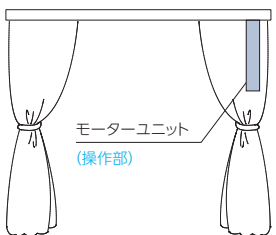


左モーター・右納まり

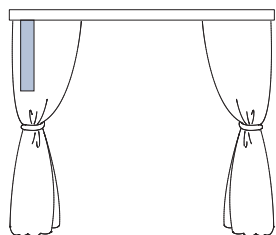


両開き

右モーター
(右操作)



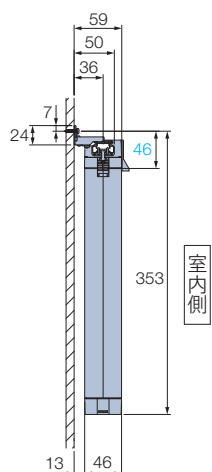
左モーター
(左操作)



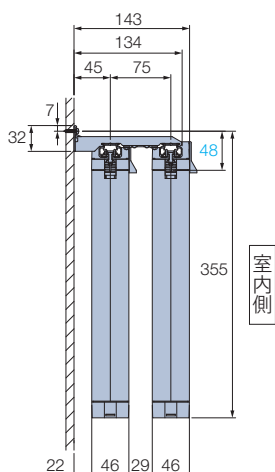
納まり図(正面付け)

[単位:mm]

シングルセット

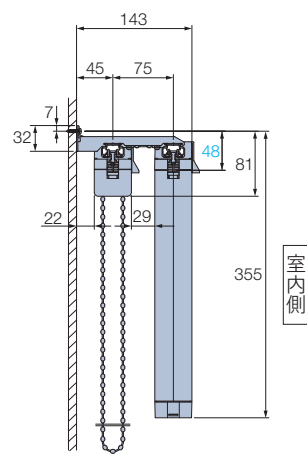


連動ダブルセット(電動+電動)



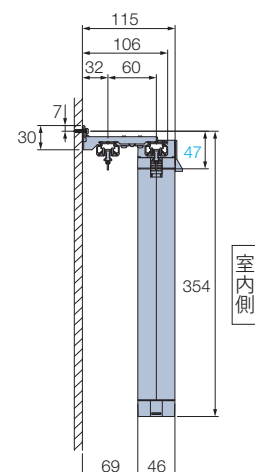
※ダブルブラケットでは取付けできません。
ロングダブルブラケットをご使用ください。

ダブルセット(電動+ギアアシスト)



※ダブルブラケットでは取付けできません。
ロングダブルブラケットをご使用ください。

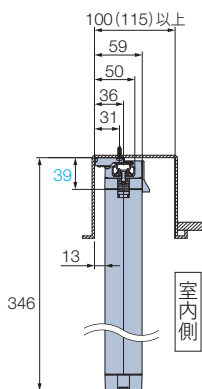
ダブルセット(電動+手引き)



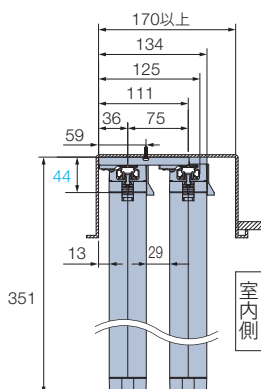
納まり図(天井付け)

[単位:mm]

シングルセット

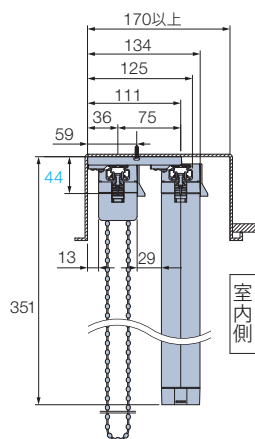


連動ダブルセット(電動+電動)



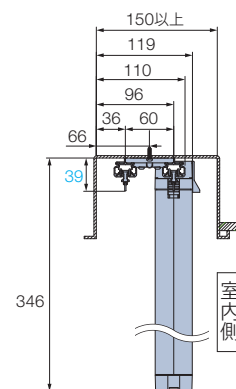
※天井ダブルブラケットでは取付けできません。
天井ロングダブルブラケットをご使用ください。

ダブルセット(電動+ギアアシスト)



※天井ダブルブラケットでは取付けできません。
天井ロングダブルブラケットをご使用ください。

ダブルセット(電動+手引き)



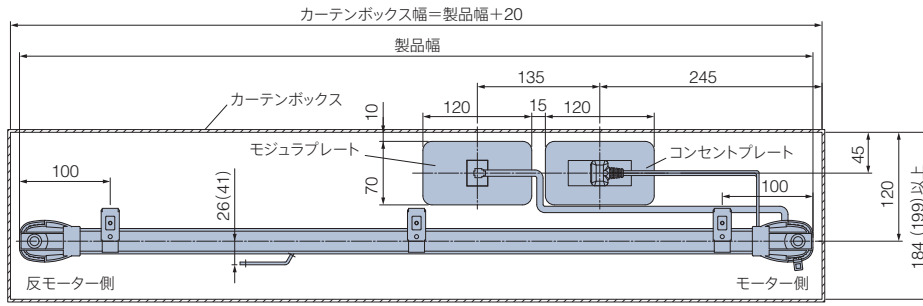
※()内は反モーター側納まりの場合。

納まり図 (天井付け)

[単位:mm]

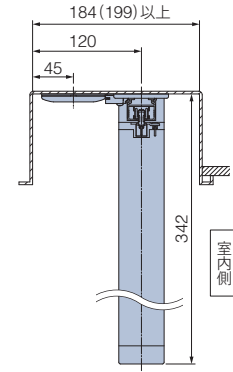
〈コンセントをカーテンボックス内に設置する場合〉 *図はスイッチ操作の場合。

シングルセット

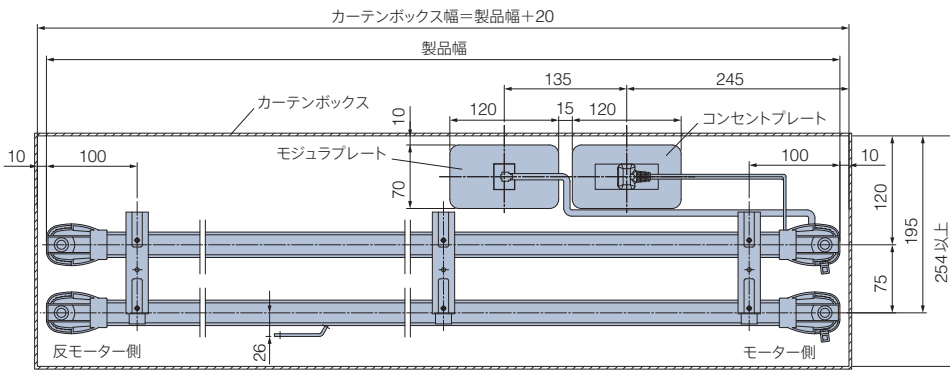


※ ()内は反モーター側納まりの場合

室内側

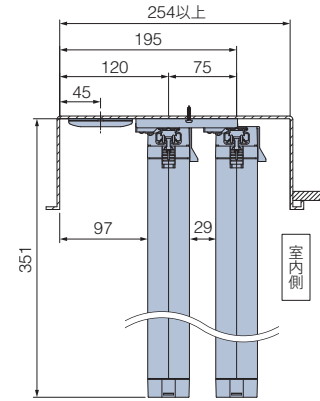


連動ダブルセット (電動+電動)

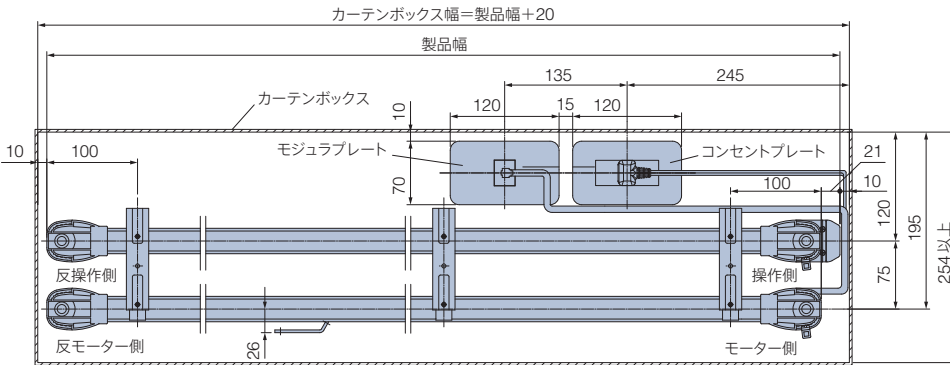


※天井ダブルブラケットでは取付けできません。
天井ロングダブルブラケットをご使用ください。

室内側

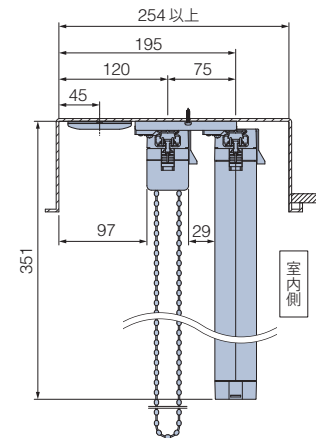


ダブルセット (電動+ギアアシスト)

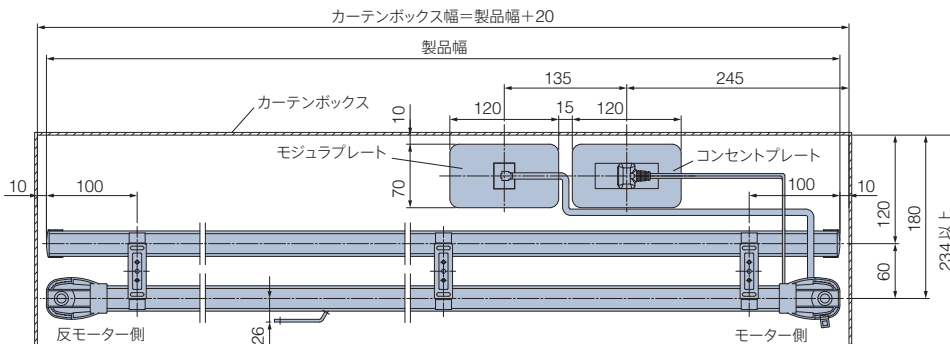


※天井ダブルブラケットでは取付けできません。
天井ロングダブルブラケットをご使用ください。

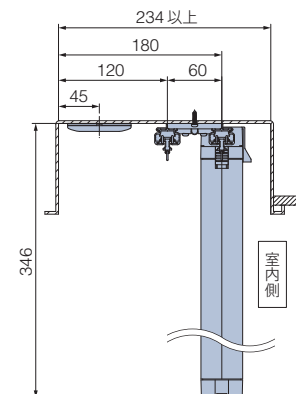
室内側



ダブルセット (電動+手引き)



室内側



製品特長

IoT化で
さらに便利に

シーン別
製品紹介

製品一覧

III型
ラインド

パーフェクト
シルキー

シルキー/
シルキー
カーテン

シルキー
天窓

フロレティア
電動

ラインド
タイプ

ラインド
タイプ

ラインド
タイプ

ラインド
タイプ

ロールスクリーン

ラルク
シールド

ラルク
傾斜窓

調光ロール
スクリーン
ルミエ

フィュー

フィュー
ペア

ベレル

ベレル
ダブル

ベレル
ペア

ハニカムスクリーン

ブレア

ブレア
ペア

ローマシェード
クラス

カーテンレール

ティエルモ

トリーチェ

操作の種類

コンセント
推奨位置

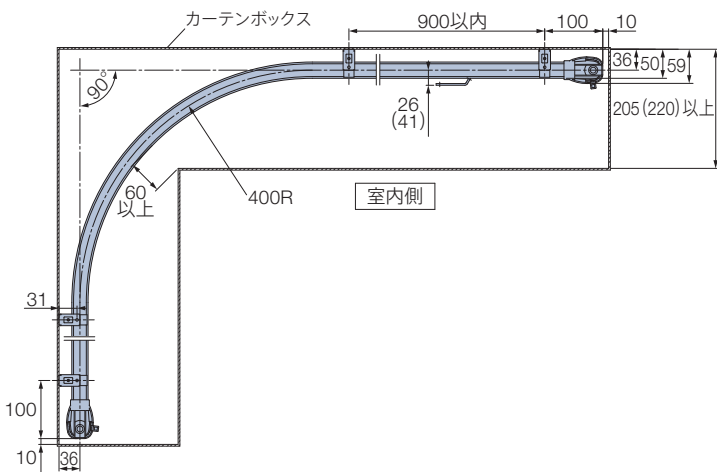
サイズの
測り方

発注方法

納まり図 (天井付け)

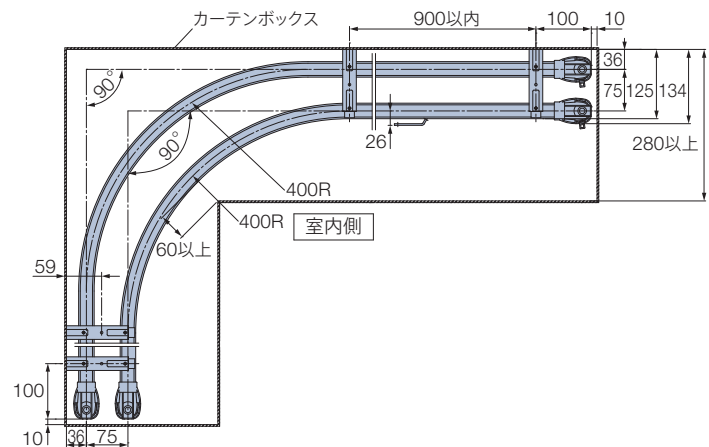
<1ヵ所カーブの場合>

シングルセット



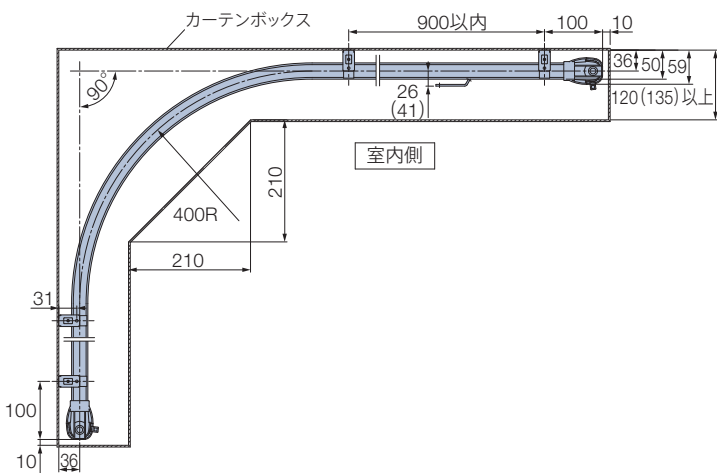
※ () 内は反モーター側納まりの場合。
反モーター側納まりは、シングルセットのみ対応。

連動ダブルセット (電動+電動)



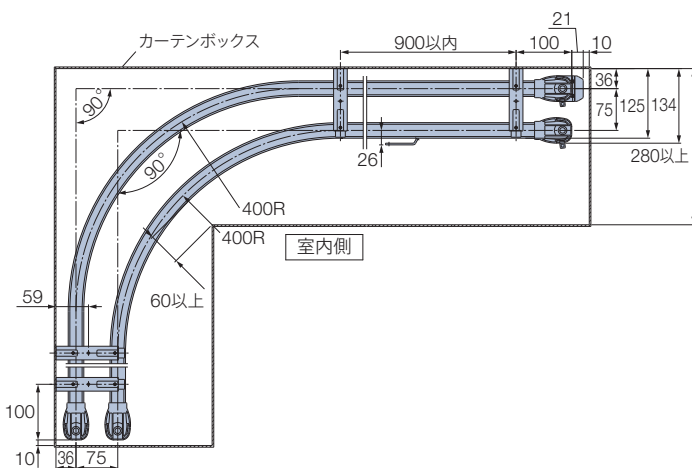
※外側のレールは、内側のレールより約150mm長くなります。
※天井ダブルブラケットでは取付けできません。
天井ロングダブルブラケットをご使用ください。

シングルセット (カーテンボックスを狭くする場合)



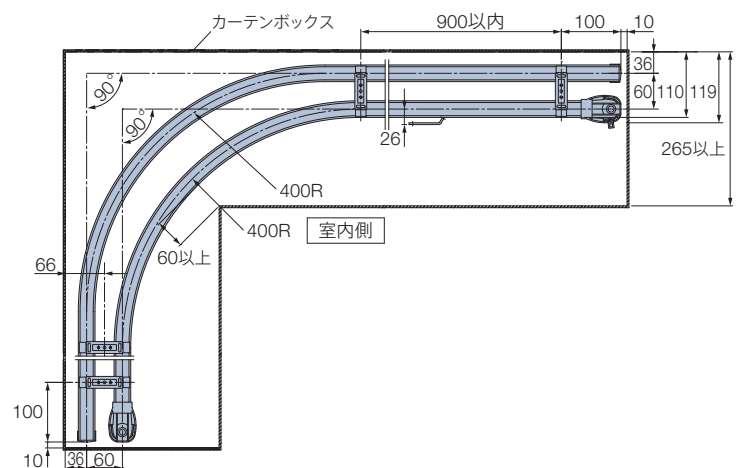
※ () 内は反モーター側納まりの場合。
反モーター側納まりは、シングルセットのみ対応。

ダブルセット (電動+ギアアシスト)



※外側のレールは、内側のレールより約150mm長くなります。
※天井ダブルブラケットでは取付けできません。
天井ロングダブルブラケットをご使用ください。

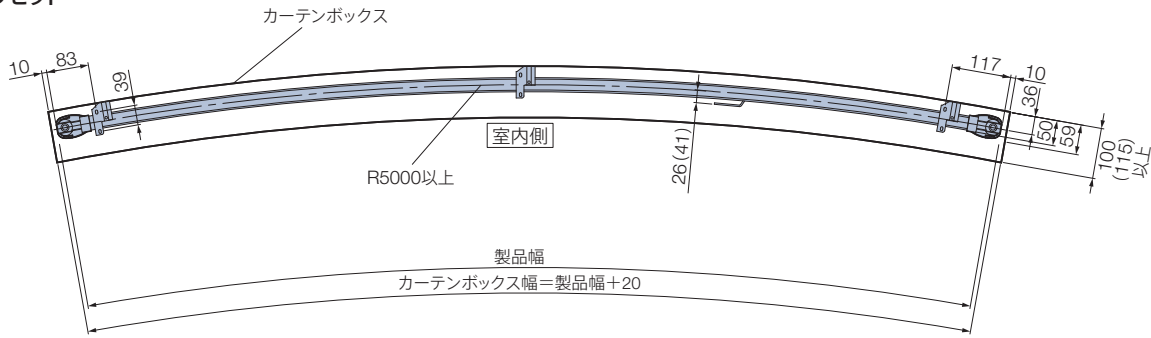
ダブルセット (電動+手引き)



※外側のレールは、内側のレールより約120mm長くなります。

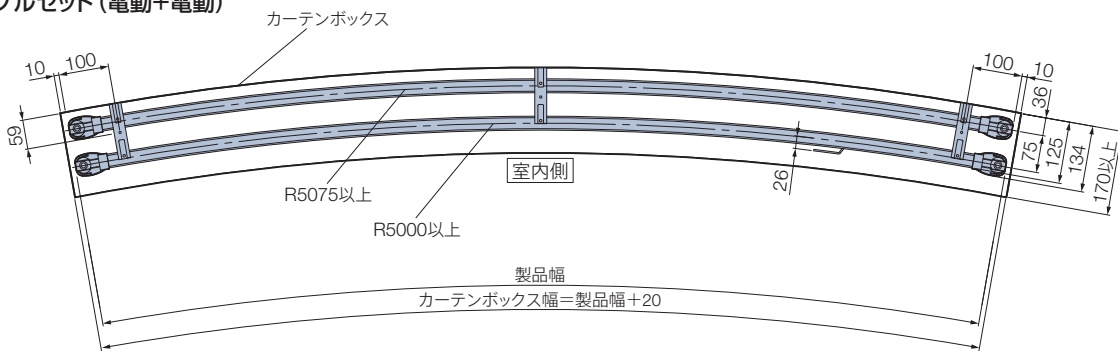
〈全体カーブの場合〉

■ シングルセット



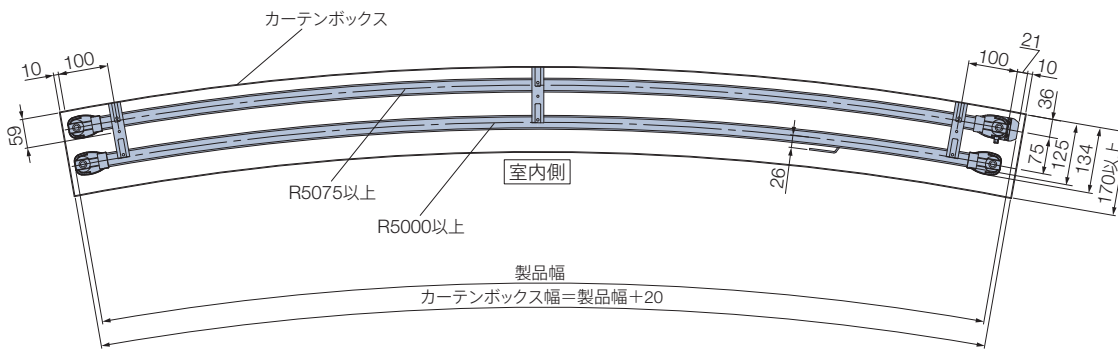
※ ()内は反モーター側納まりの場合。反モーター側納まりは、シングルセットのみ対応。

■ 連動ダブルセット (電動+電動)



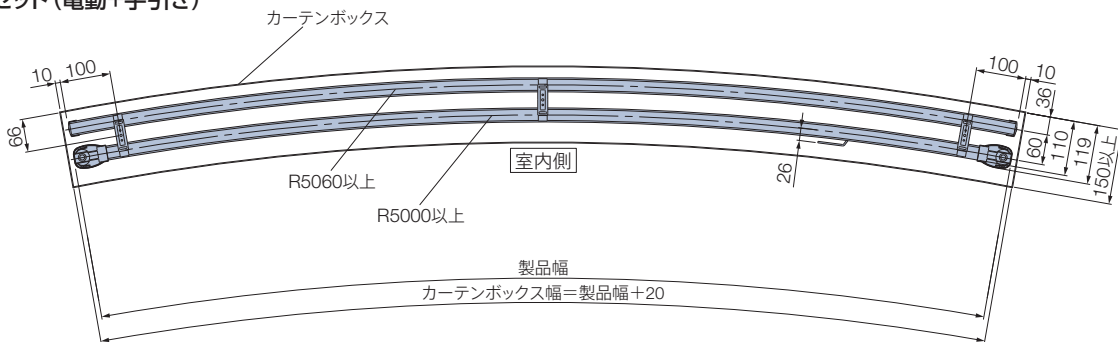
※天井ダブルブラケットでは取付けできません。天井ロングダブルブラケットをご使用ください。

■ ダブルセット (電動+ギアアシスト)



※天井ダブルブラケットでは取付けできません。天井ロングダブルブラケットをご使用ください。

■ ダブルセット (電動+手引き)



製品特長

IoT化で
さらに便利に

シーン別
製品紹介

製品一覧

III型
フラインド

パーフェクト
シルキー

シルキー/
シルキー
カーテン

シルキー
天窗

フォレティア
電動

IV型
フラインド

ラインドレープ

ラインドレープ
ペア
アンサンブル

ラインドレープ
木製

ロールスクリーン

ラルク
シールド

ラルク
傾斜窓

調光ロール
スクリーン
ルミエ

V型
スクリーン

フィュー

フィュー
ペア

ベルレ

ベルレ
ダブル

ベルレ
ペア

ハニカム
スクリーン

ブレア

ブレア
ペア

ローマンシェード
クリアス

カーテン
レール

ティエルモ

トリーチェ

操作の種類

コンセント
推奨位置

サイズの
測り方

発注方法

カーテン縫製仕様

※ギアアシストの場合は(青字)をご覧ください。
* 図は室内側から見た図。

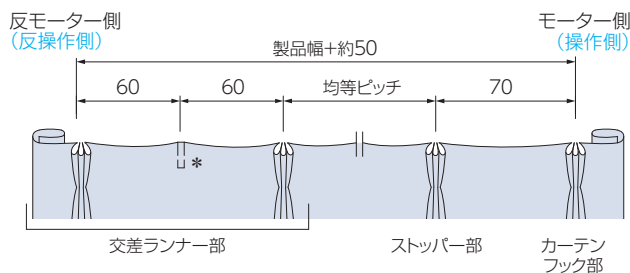
[単位:mm]

カーテンをきれいに納めることができる推奨の縫製仕様を記載しています。

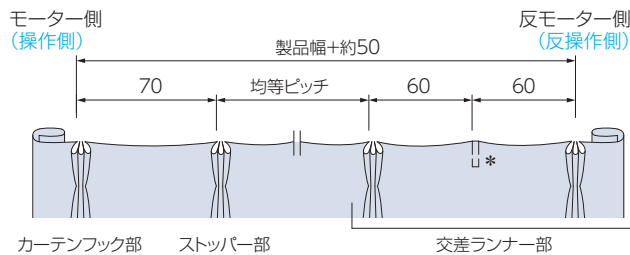
*部分は、ひだなしの縫製を表しています。

片開き(モーター側納まり)

右モーター・右納まり
(右操作)

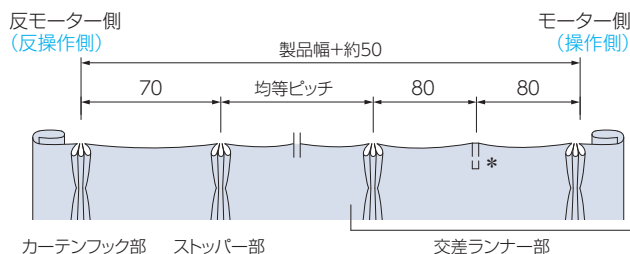


左モーター・左納まり
(左操作)

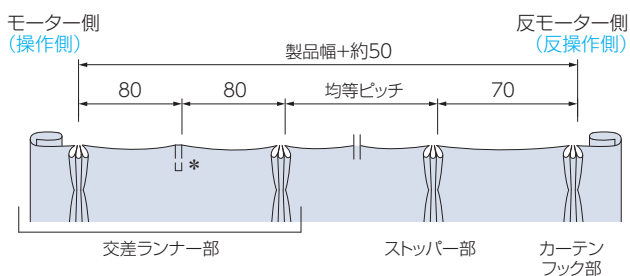


片開き(反モーター側納まり) …シングルセットのみ対応

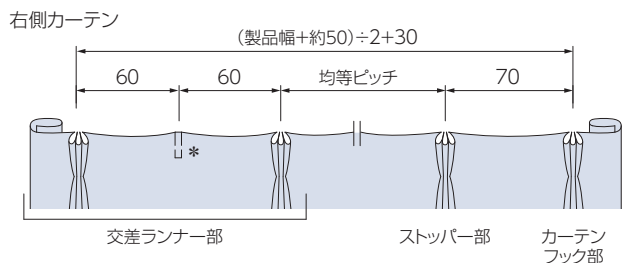
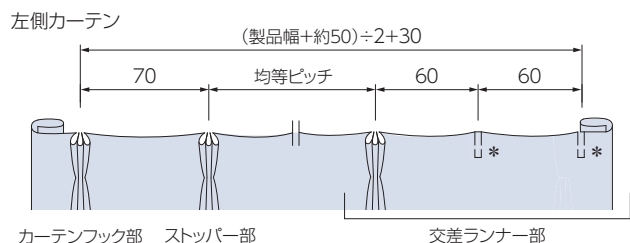
右モーター・左納まり
(右操作)



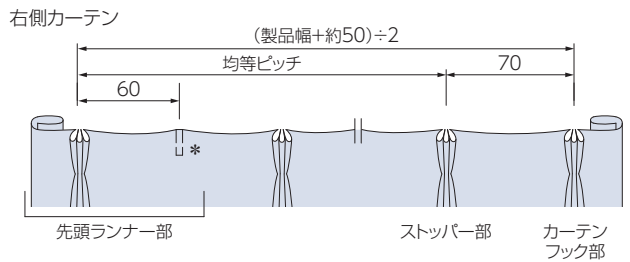
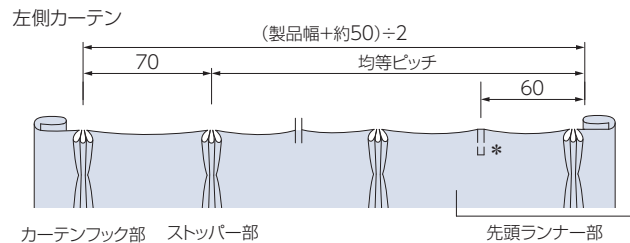
左モーター・右納まり
(左操作)



両開き(交差ランナー部) …シングルセット、ダブルセット(室内側)



両開き(先頭ランナー部) …ダブルセット(室外側)



カーテン縫製仕様

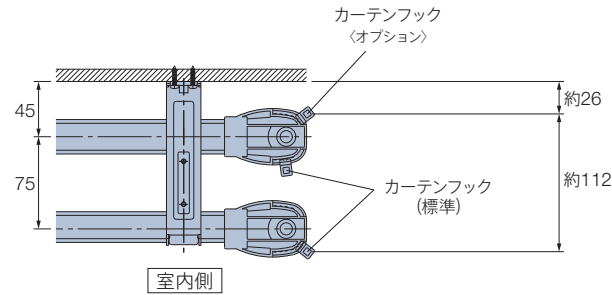
[単位:mm]

カーテンをきれいに納めることができる推奨の縫製仕様を記載しています。

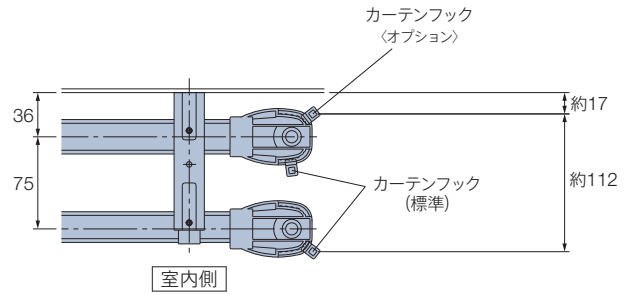
*部分は、ひだなしの縫製を表しています。

■ 連動ダブルセット(電動+電動) 両開き リターン仕様 (連動ダブルセットの場合は、オプションのカーテンフックを用いてリターン縫製が可能です。)

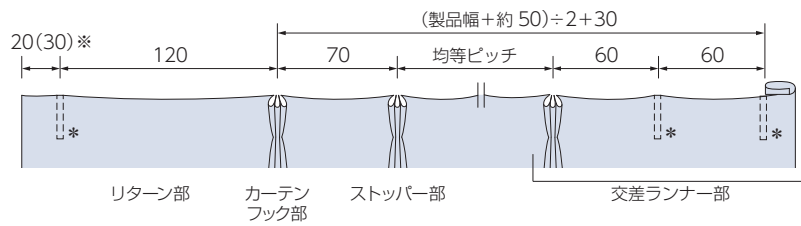
正面付け



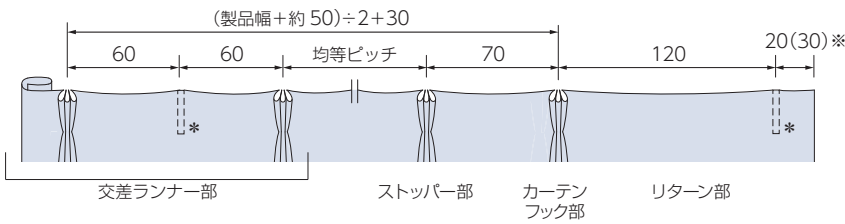
天井付け



左側カーテン



右側カーテン



※ () は正面付け時の寸法です。

電動部仕様

定格電圧	AC100V±10% 50/60Hz
消費電力	10W
使用温度	0~50℃(結露なきこと)
待機電力*	1.0W以下
開閉速度	9~12m/分(4段階で調整可能)
定格時間	3分
重量	0.65kg

※待機電力は実測値であり、保証値ではありません。

■ フリーポジション機能

全開・全閉以外の停止位置を1ヶ所登録できる機能です。製品を設置した後でも登録・解除ができます。

■ スロースタート・スローストップ機能

カーテンの動き始め・動き終わりは、ゆっくりと動作します。

製品特長

IoT化でさらに便利に

シーン別製品紹介

製品一覧

パーフェクトシルキー

シルキー/シルキーカーテン

シルキー天窗

フォレティア電動

ラインドレープ

ラインドレープペアアンサンブル

ラインドレープ木製

ラルクシールド

ラルク傾斜窓

調光ロールスクリーンルミエ

フィュー

フィューペア

ベルレ

ベルレダブル

ベルレペア

プレア

プレアペア

ローマンシェードクリアス

カーテンレール

ティエルモ

トリーチェ

操作の種類

コンセント推奨位置

サイズの測り方

発注方法

人体感知センサー〈オプション〉

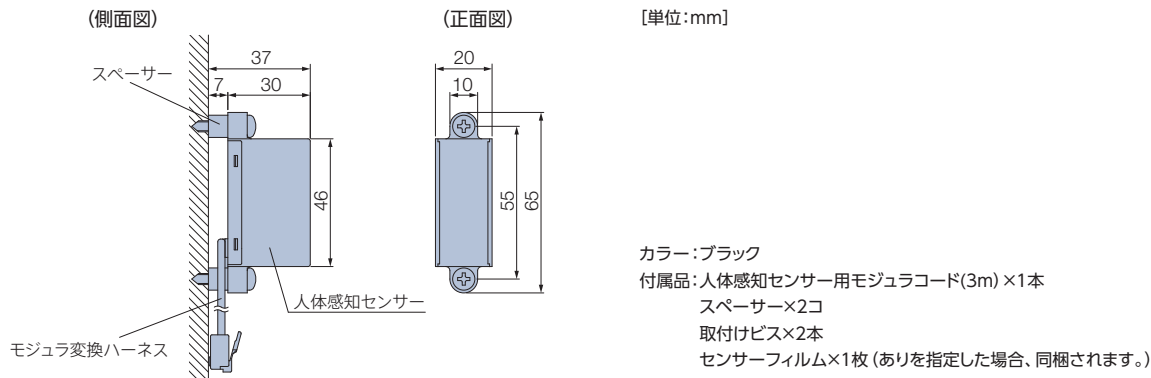
人の接近を人体感知センサーで感知し、カーテンを自動で開け、任意の設定時間後*に自動でカーテンを閉じることができます。

医療・福祉施設などで、車イスでの出入りが多い場所の自動ドアや間仕切としておすすめです。

リモコン・スイッチと併用することもできます。

*カーテンが開いた後、自動で閉まるまでの時間を、2秒、6秒、10秒、20秒から設定できます。

部品図



設置可能な開口幅と人体感知センサーの種類・個数

人体感知センサーの感知範囲内を反射物(人体・障害物)で遮ることにより感知します。

設置場所の開口幅や使用状況にあわせて、使用する人体感知センサーをご指定ください。

設置できる開口幅	1.4m~	2.1m~
使用する人体感知センサー	センサーフィルムあり (感知距離:約1.1m)	センサーフィルムなし (感知距離:約2.0m)
感知範囲	<p>開口幅の片側に設置した場合</p> <p>※感知しない範囲ができます。通行位置の目印や誘導を推奨します。</p> <p>※開口幅1.4m未満ではセンサーが常に感知した状態となるため使用できません。</p>	<p>開口幅の片側に設置した場合</p> <p>※開口幅2.1m未満ではセンサーが常に感知した状態となるため使用できません。</p>
	<p>開口幅の左右両側に設置して感知範囲を広くした場合</p> <p>※ただし、センサーどうしが干渉しないよう、0.2m以上離して設置してください。</p>	<p>開口幅の左右両側に設置して感知範囲を広くした場合</p> <p>※ただし、センサーどうしが干渉しないよう、0.2m以上離して設置してください。</p>

※人体感知センサーを使用する場合には、モーターユニットの人体感知センサー連動を「あり」に設定してください。

※人体感知センサーを設置した開口部に感知しない範囲がある場合は、通行の際に感知範囲を通行するよう説明、もしくは目印などの設置をしてください。

※「センサーフィルムあり」の場合は、人体感知センサーに付属のセンサーフィルムを貼付けて設置してください。センサーフィルムはご注文時にご指定ください。

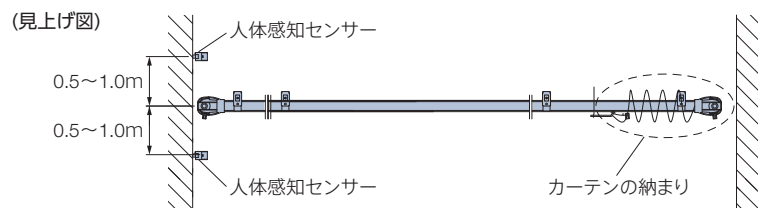
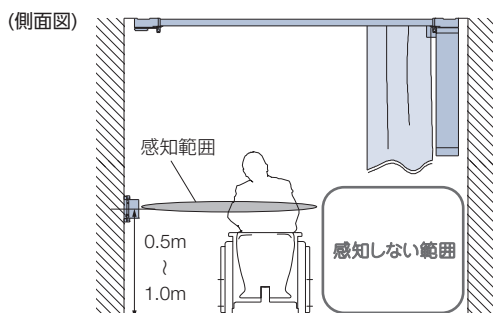
※「センサーフィルムあり」の場合は、感知距離に多少の誤差が生じる場合があります。そのため、開口寸法は1.4m以上を推奨しています。

取付け位置について

- ・床面から0.5m~1.0mの高さに取付けてください。
- ・カーテンレールから0.5~1.0m離し、手前側と奥側の2カ所に取付けてください。
- ・カーテンの納まり位置と反対側の壁へ取付けてください。

注意

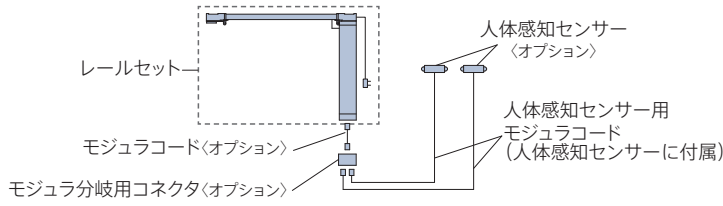
- ・人体感知センサーは、太陽光・ストロボ光・インバータ照明などの赤外光が直接当たると感度が悪くなります。
- ・人体感知センサーは、ガラスや樹脂(透明含む)を通すと感度が悪くなります。



■ 配線例

リモコン・スイッチと併用することもできます。操作の種類については174ページもご覧ください。

製品1台を人体感知センサー(開口幅の片側1個×手前・奥2カ所)に設置する場合

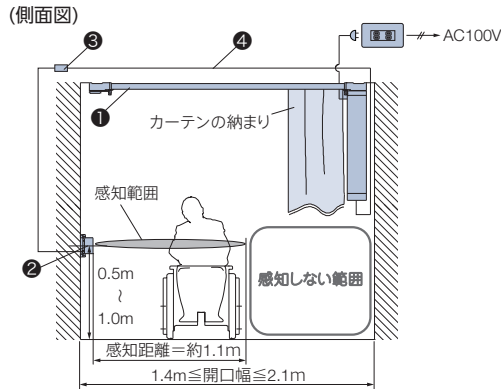


レールセット・持ち出し受光部・リモコン以外に下記をご注文ください。

- ・人体感知センサー(オプション)×1セット(2コ入)
- ・モジュラ分岐用コネクタ(オプション)×1コ
- ・モジュラコード(オプション)×1本
(0.3、1.0、2.0、3.0mから必要な長さをお選びください。)

■ 施工例

■ 開口幅が1.4m以上2.1m以下の場合 センサーフィルムあり(感知距離:約1.1m)



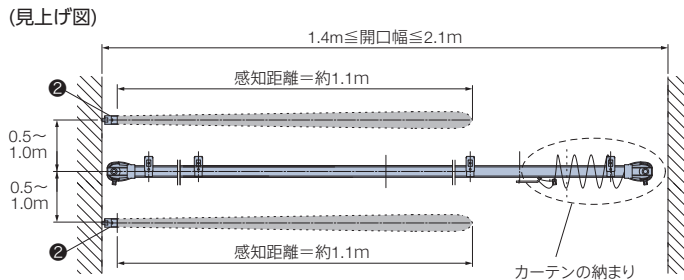
※下記のようなセット販売はしていません。

(参考価格) 2mシングル両開きの場合 [単位:円(税別)]

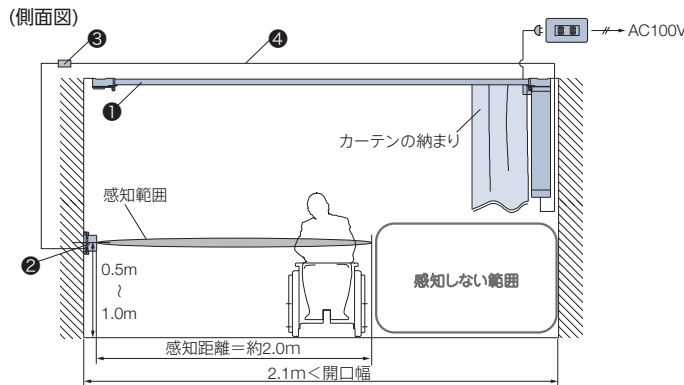
部品名	単価	数量	価格
① シングルセット(ホワイト)赤外線リモコン操作	63,000	1セット	63,000
② 人体感知センサーセンサーフィルムあり※1	18,000	1セット(2コ入り)	18,000
③ モジュラ分岐用コネクタ	1,650	1コ	1,650
④ モジュラコード(1m)※2	1,490	1本	1,490
合計			84,140

※1 センサーフィルムをご注文時にご指定ください。

※2 モジュラコードは0.3、1.0、2.0、3.0mから必要な長さをお選びください。



■ 開口幅が2.1m以上の場合 センサーフィルムなし(感知距離:約2.0m)

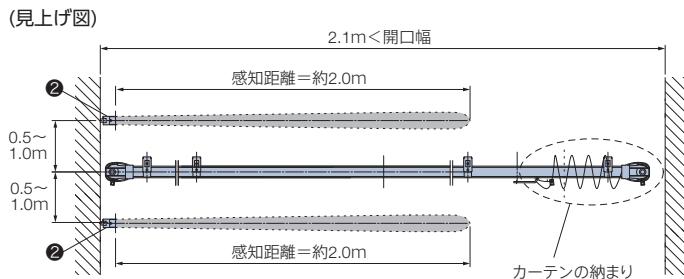


※下記のようなセット販売はしていません。

(参考価格) 3mシングル両開きの場合 [単位:円(税別)]

部品名	単価	数量	価格
① シングルセット(ホワイト)赤外線リモコン操作	68,000	1セット	68,000
② 人体感知センサーセンサーフィルムなし	18,000	1セット(2コ入り)	18,000
③ モジュラ分岐用コネクタ	1,650	1コ	1,650
④ モジュラコード(2m)※	1,800	1本	1,800
合計			89,450

※モジュラコードは0.3、1.0、2.0、3.0mから必要な長さをお選びください。



価格

価格表に掲載している製品本体価格とは別に運賃を申し受けます。173ページをご覧ください。

※表示価格は消費税を含まないメーカー希望小売価格(本体価格)です。

174ページの「操作の種類」をご確認のうえ、価格を算出してください。

$$\text{ホームタコストリーチェ価格} = \text{レールセット価格}^{\ast 1} + \text{リモコン・スイッチ価格}^{\ast 2} + \text{持出し受光部価格}^{\ast 3} + \text{その他部品価格}^{\ast 4}$$

[RFリモコン操作][スイッチ操作]の場合は不要

*赤で囲んだ部分は必ず必要となります。

- ※1 レールセット価格は、下表をご覧ください。スイッチ操作でRFリモコンを併用する場合はRFリモコン操作の価格になります。
- ※2 リモコン・スイッチ価格は製品本体価格には含まれませんので、必要な操作のリモコン・スイッチ価格を加算してください。
- ※3 持出し受光部は「RFリモコン操作(赤外線リモコン操作併用)」[赤外線リモコン操作]の場合、オプションとして別途手配が必要です。「RFリモコン操作」「スイッチ操作」の場合は不要です。
- ※4 その他部品が必要な場合は、172ページから選んで価格を加算してください。

リモコン

※製品本体には含まれません。

RFリモコン 8グループ(ファブリック製品用)	27,000円/個	リモコンホルダー(ホワイト)が付属しています。
RFリモコン 4グループ(ファブリック製品用)	15,000円/個	
RFタイマーリモコン	29,000円/個	
赤外線リモコン(ホワイト・ブラック)	5,000円/個	リモコンホルダーは付属していません。
リモコンホルダー(ホワイト・ブラック)	500円/個	リモコンを壁に設置する場合に使用。

持出し受光部(カーテンレール用)

※「RFリモコン操作(赤外線リモコン操作併用)」[赤外線リモコン操作]の場合、別途ご注文が必要です。

持出し受光部(カーテンレール用)(コード長0.5m)	5,300円/個
----------------------------	----------

その他部品

172ページをご覧ください。

スイッチ

※製品本体には含まれません。

3点ワイドスイッチ※	7,590円/個	モジュラ交換ケーブル付き。
------------	----------	---------------

※スイッチプレートは付属しておりません。施工方法に応じて別途手配してください。

シングルセット

ホームタコストリーチェ シングルセット価格 ※片開き・両開きとも同価格となります。

1箱1セット入り [単位:円(税別)]

製品コード	製品色	(色コード)	操作	0.500～1.000m	1.010～1.500m	1.510～2.000m	2.010～2.500m	2.510～3.000m	3.010～3.500m	3.510～4.000m	4.010～4.500m	4.510～5.000m
63030	ホワイト	(130)	RFリモコン操作 RFリモコン操作 (赤外線リモコン操作併用)	65,000	66,000	69,000	72,000	73,000	75,000	77,000	80,000	81,000
			赤外線リモコン操作 スイッチ操作	60,000	61,000	63,000	66,000	68,000	70,000	72,000	74,000	75,000
	ホワイト(木目調) グレイジュ(木目調) ナチュラルブラウン(木目調) ミディアムブラウン(木目調) セビア(木目調)	(185) (195) (250) (266) (276)	RFリモコン操作 RFリモコン操作 (赤外線リモコン操作併用)	66,000	69,000	72,000	75,000	76,000	80,000	83,000	86,000	87,000
			赤外線リモコン操作 スイッチ操作	61,000	63,000	66,000	70,000	71,000	74,000	77,000	81,000	82,000

- セット内容
- ・モーターユニット：1台
 - ・レール：1本(3.01m以上の場合2本)
 - ・カバージョイント：1コ(3.01m以上の場合)
 - ・ジョイントピン：2本(3.01m以上の場合)
 - ・ランナー：8コ/m(偶数に切上げた個数)
 - ・交差ランナー：両開き=1組、片開き=1コ
 - ・シングルブラケット：右表「ブラケット付属個数」をご覧ください。
 - ※リモコン・スイッチ・持出し受光部はセットに含まれません。別途手配が必要です。

※3.01m以上の場合、レールはジョイント仕様(2分割)になります。搬入経路等のスペースにより、3m以下でジョイント仕様が必要な場合は別途指示してください。ジョイント仕様にて製作いたします(同価格)。
※電源コードの長さは、0.5mと3.3mからお選びください。ご指定のない場合は3.3mになります。

ダブルセット

ホームタコストリーチェ 連動ダブルセット価格(電動 + 電動) ※片開き・両開きとも同価格となります。

1箱1セット入り [単位:円(税別)]

製品コード	製品色	(色コード)	操作	0.500～1.000m	1.010～1.500m	1.510～2.000m	2.010～2.500m	2.510～3.000m	3.010～3.500m	3.510～4.000m	4.010～4.500m	4.510～5.000m
63034	ホワイト	(130)	RFリモコン操作 RFリモコン操作 (赤外線リモコン操作併用)	104,000	106,000	110,000	117,000	119,000	124,000	128,000	132,000	135,000
			赤外線リモコン操作 スイッチ操作	93,000	95,000	99,000	106,000	108,000	113,000	117,000	121,000	124,000
	ホワイト(木目調) グレイジュ(木目調) ナチュラルブラウン(木目調) ミディアムブラウン(木目調) セビア(木目調)	(185) (195) (250) (266) (276)	RFリモコン操作 RFリモコン操作 (赤外線リモコン操作併用)	106,000	110,000	117,000	124,000	126,000	132,000	139,000	146,000	148,000
			赤外線リモコン操作 スイッチ操作	95,000	99,000	106,000	113,000	115,000	121,000	128,000	135,000	137,000

- セット内容
- ・モーターユニット：2台
 - ・レール：2本(3.01m以上の場合4本)
 - ・カバージョイント：2コ(3.01m以上の場合)
 - ・ジョイントピン：4本(3.01m以上の場合)
 - ・ランナー：8コ/m(偶数に切上げた個数)×2
 - ・交差ランナー：両開き=1組、片開き=2コ
 - ・先頭ランナー：両開き=1組、片開き=無し
 - ・ロングダブルブラケット：右表「ブラケット付属個数」をご覧ください。
 - ※リモコン・スイッチ・持出し受光部はセットに含まれません。別途手配が必要です。

※3.01m以上の場合、レールはジョイント仕様(2分割)になります。搬入経路等のスペースにより、3m以下でジョイント仕様が必要な場合は別途指示してください。ジョイント仕様にて製作いたします(同価格)。
※電源コードの長さは、0.5mと3.3mからお選びください。ご指定のない場合は3.3mになります。

価格

価格表に掲載している製品本体価格とは別に運賃を申し受けます。173ページをご覧ください。

※表示価格は消費税を含まないメーカー希望小売価格(本体価格)です。

ダブルセット

■ホームタコストリーチェ ダブルセット価格(電動 + ギアアシスト) ※片開き・両開きとも同価格となります。 1箱1セット入り [単位:円(税別)]

製品コード	製品色	(色コード)	操作	0.500 ~ 1.000m	1.010 ~ 1.500m	1.510 ~ 2.000m	2.010 ~ 2.500m	2.510 ~ 3.000m	3.010 ~ 3.500m	3.510 ~ 4.000m	4.010 ~ 4.500m	4.510 ~ 5.000m
63032	ホワイト	(130)	RFリモコン操作 RFリモコン操作 (赤外線リモコン操作併用)	93,000	95,000	99,000	106,000	108,000	113,000	117,000	121,000	124,000
			赤外線リモコン操作 スイッチ操作	87,000	90,000	94,000	101,000	103,000	107,000	112,000	116,000	118,000
	ホワイト(木目調) グレージュ(木目調) ナチュラルブラウン(木目調) ミディアムブラウン(木目調) セピア(木目調)	(185) (195) (250) (266) (276)	RFリモコン操作 RFリモコン操作 (赤外線リモコン操作併用)	95,000	99,000	106,000	113,000	115,000	121,000	128,000	135,000	137,000
	赤外線リモコン操作 スイッチ操作	90,000	94,000	101,000	107,000	109,000	116,000	123,000	129,000	131,000		

<p>電動</p> <ul style="list-style-type: none"> ・モーターユニット:1台 ・レール:1本(3.01m以上の場合2本) ・カバージョイント:1コ(3.01m以上の場合) ・ジョイントピン:2本(3.01m以上の場合) ・ランナー:8コ/m(偶数に切上げた個数) ・交差ランナー:両開き=1組、片開き=1コ ・ロングダブルブラケット:下表「ブラケット付属個数」をご覧ください。 	<p>ギアアシスト</p> <ul style="list-style-type: none"> ・操作ユニット:1台 ・レール:1本(3.01m以上の場合2本) ・カバージョイント:1コ(3.01m以上の場合) ・ジョイントピン:2本(3.01m以上の場合) ・ランナー:8コ/m(偶数に切上げた個数) ・交差ランナー:両開き=無し、片開き=1コ ・先頭ランナー:両開き=1組、片開き=無し 	<p>※リモコン・スイッチ・持出し受光部はセットに含まれません。別途手配が必要です。</p>
---	--	--

※3.01m以上の場合、レールはジョイント仕様(2分割)になります。搬入経路等のスペースにより、3m以下でジョイント仕様が必要な場合は別途指示してください。ジョイント仕様にて製作いたします(同価格)。
※電源コードの長さは、0.5mと3.3mからお選びください。ご指定のない場合は3.3mになります。

■ホームタコストリーチェ ダブルセット価格(電動 + 手引き) ※片開き・両開きとも同価格となります。 1箱1セット入り [単位:円(税別)]

製品コード	製品色	(色コード)	操作	0.500 ~ 1.000m	1.010 ~ 1.500m	1.510 ~ 2.000m	2.010 ~ 2.500m	2.510 ~ 3.000m	3.010 ~ 3.500m	3.510 ~ 4.000m	4.010 ~ 4.500m	4.510 ~ 5.000m
63033	ホワイト	(130)	RFリモコン操作 RFリモコン操作 (赤外線リモコン操作併用)	69,600	71,700	74,700	78,800	80,800	84,500	87,200	90,100	92,000
			赤外線リモコン操作 スイッチ操作	64,100	66,200	69,200	73,300	75,300	79,000	81,700	84,600	86,500
	ホワイト(木目調) グレージュ(木目調) ナチュラルブラウン(木目調) ミディアムブラウン(木目調) セピア(木目調)	(185) (195) (250) (266) (276)	RFリモコン操作 RFリモコン操作 (赤外線リモコン操作併用)	71,800	76,100	80,200	85,400	87,400	93,300	98,200	103,300	105,200
	赤外線リモコン操作 スイッチ操作	66,300	70,600	74,700	79,900	81,900	87,800	92,700	97,800	99,700		

<p>電動</p> <ul style="list-style-type: none"> ・モーターユニット:1台 ・レール:1本(3.01m以上の場合2本) ・カバージョイント:1コ(3.01m以上の場合) ・ジョイントピン:2本(3.01m以上の場合) ・ランナー:8コ/m(偶数に切上げた個数) ・交差ランナー:両開き=1組、片開き=1コ ・ダブルブラケット:下表「ブラケット付属個数」をご覧ください。 	<p>手引き</p> <ul style="list-style-type: none"> ・レール:1本(3.01m以上の場合2本) ・カバージョイント:1コ(3.01m以上の場合) ・ジョイントピン:2本(3.01m以上の場合) ・ランナー:8コ/m(偶数に切上げた個数) ・マグネットランナー:両開き=1組、片開き=1コ 	<p>※リモコン・スイッチ・持出し受光部はセットに含まれません。別途手配が必要です。</p>
--	---	--

※3.01m以上の場合、レールはジョイント仕様(2分割)になります。搬入経路等のスペースにより、3m以下でジョイント仕様が必要な場合は別途指示してください。ジョイント仕様にて製作いたします(同価格)。
※電源コードの長さは、0.5mと3.3mからお選びください。ご指定のない場合は3.3mになります。

〈ブラケット付属個数〉

製品幅	0.500 ~ 1.100m	1.110 ~ 2.000m	2.010 ~ 2.900m	2.910 ~ 3.000m	3.010 ~ 4.000m	4.010 ~ 5.000m
必要数	2個	3個	4個	5個	6個	8個

■カーブ加工価格

	シングルセット	ダブルセット
1カ所(400R)	セット価格+9,200円	セット価格+18,300円
全体(5000R以上)※	セット価格+9,200円/m	セット価格+18,300円/m

※全体カーブ加算価格は、0.5m単位に切上げて算出してください。


製品特長	製品紹介
IoT化でさらに便利に	製品紹介
シーン別製品紹介	製品紹介
製品一覧	製品紹介
3D型プレビュー	製品紹介
タイププレビュー	製品紹介
ロールスクリーン	製品紹介
調光ロールスクリーン	製品紹介
フリーク	製品紹介
フリークベア	製品紹介
ベルレ	製品紹介
ベルレダブル	製品紹介
ベルレベア	製品紹介
ハンカムスクリーン	製品紹介
ローマンシェード	製品紹介
クリアス	製品紹介
カーテンレール	製品紹介
ティエルモ	製品紹介
トリーチェ	製品紹介
操作の種類	製品紹介
コンセント推奨位置	製品紹介
サイズの測り方	製品紹介
発注方法	製品紹介









部品価格

価格表に掲載している製品本体価格とは別に運賃を申し受けます。173ページをご覧ください。

※表示価格は消費税を含まないメーカー希望小売価格(本体価格)です。

[単位:円(税別)]

部品名	部品色	単価	箱入数	箱入価格
人体感知センサー センサーフィルムあり・なしをご指定ください。 *詳しくはP168~169	—	18,000	1セット (2コ入)	18,000
モジュラコード (0.3m)	—	1,160	1本	1,160
モジュラコード (1m)	—	1,490	1本	1,490
モジュラコード (2m)	—	1,800	1本	1,800
モジュラコード (3m)	—	2,110	1本	2,110
モジュラ分岐用 コネクタ	—	1,650	1コ	1,650
モジュラ延長 プラグ	—	1,100	1コ	1,100
ランナー 	ホワイト	154	1コ	154

部品名	部品色	単価	箱入数	箱入価格	
シングルブラケット 	ホワイト	200	1コ	200	
	ホワイト(木目調)用				
	グレージュ(木目調)用				
	ナチュラルブラウン(木目調)用				
	ミディアムブラウン(木目調)用				
ダブルブラケット 	ホワイト	440	1コ	440	
	ホワイト(木目調)用				
	グレージュ(木目調)用				
	ナチュラルブラウン(木目調)用				
	ミディアムブラウン(木目調)用				
ロングダブル ブラケット 	ホワイト	970	1コ	970	
	ホワイト(木目調)用				
	グレージュ(木目調)用				
	ナチュラルブラウン(木目調)用				
	ミディアムブラウン(木目調)用				
天井シングル ブラケット 	ホワイト	160	1コ	160	
	ホワイト(木目調)用				
	グレージュ(木目調)用				
	ナチュラルブラウン(木目調)用				
	ミディアムブラウン(木目調)用				
天井ダブル ブラケット 	ホワイト	430	1コ	430	
	ホワイト(木目調)用				
	グレージュ(木目調)用				
	ナチュラルブラウン(木目調)用				
	ミディアムブラウン(木目調)用				
天井ロングダブル ブラケット 	ホワイト	970	1コ	970	
	ホワイト(木目調)用				
	グレージュ(木目調)用				
	ナチュラルブラウン(木目調)用				
	ミディアムブラウン(木目調)用				
その他の部品	カーテンフック 	—	200	1コ	200
	マルチチェーンハンガー  *詳しくはP197	—	1,000	1コ	1,000

受注単位と運賃について

受注単位

カタログに記載されております箱単位でお願いします。

運賃

弊社運賃負担基準（サービス基準）

1直送先、1回のご注文が、商品合計上代価格40,000円（税別）以上の場合は、運賃、梱包費用を弊社負担とさせていただきます。但し、特注カーブレール商品に関しては、1,500円（税別）の運賃梱包費を申し受けます。

該当外運賃等

上記サービス基準の該当しない場合（上代価格40,000円（税別）未済の場合）は、下記の運賃梱包費を申し受けます。

製品区分	(税別)	
	長さ 2.73m 未満	長さ 2.73m 以上
定尺レール	1,000円	2,000円
特注レール	1,000円	2,000円
特注カーブレール	2,000円	

その他

補強梱包が必要な場合は、1,500円（税別）以上の実費梱包費を申し受けます。

尚、運賃・梱包費に消費税は含まれておりません。

また、日曜・祝日配達指定便の場合は、別途1個につき400円（税別）の運賃を申し受けます。

操作方法

※リモコン・スイッチの操作方法については184～185ページをご覧ください。

※連動ダブルセットは、ドレープ（室内側）とレース（室外側）を別々のグループで登録することはできません。

※ドレープ（室内側）とレース（室外側）は同時には動きません。

※OPENボタン・CLOSEボタンは、カーテンの動作中に押しても動作しません。動作が完全に終わってから押してください。

連動ダブルセット（電動+電動）の場合 ※リモコン操作・スイッチ操作 共通

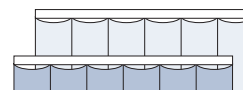
カーテンを閉めるとき

CLOSEボタンを押すと
レース（室外側）が閉まります。
※途中で止めるときはSTOPボタンを押します。



レース（室外側）が閉まる

レース（室外側）が閉まった後、自動的に
ドレープ（室内側）が閉まります。
※途中で止めるときはSTOPボタンを押します。



ドレープ（室内側）が閉まる

※レース（室外側）が閉まりきった
停止状態でCLOSEボタンを押すと、
ドレープ（室内側）が動き始めます。

※ドレープ（室内側）も
CLOSEボタンを押してから
閉まる設定に後から変更
することもできます。

カーテンを開けるとき

OPENボタンを押すと
ドレープ（室内側）が開きます。
※途中で止めるときはSTOPボタンを押します。



ドレープ（室内側）が開く

ドレープ（室内側）が開いてからOPENボタンを押すと
レース（室外側）が開きます。
※途中で止めるときはSTOPボタンを押します。



レース（室外側）が開く

※ドレープ（室内側）が開ききった
停止状態でOPENボタンを押すと、
レース（室外側）が動き始めます。

製品特長

IoT化で
さらに便利に

シーン別
製品紹介

製品一覧

パーフェクト
シルキー

シルキー/
シルキー
カーテン

シルキー
天窓

フォレティア
電動

ラインドレープ

ラインドレープ
ペア
アンサンブル

ラインドレープ
木製

ラルク
シールド

ラルク
傾斜窓

調光ロール
スクリーン
ルミエ

フィュー

フィュー
ペア

ベルレ

ベルレ
ダブル

ベルレ
ペア

ハニカム
スクリーン

ブレア

ブレア
ペア

ローマンシェード
クラス

カーテン
レール

ティエルモ

トリーチェ

操作の種類

コンセント
推奨位置

サイズの
測り方

発注方法

操作の種類

製品によって対応する操作方法や発注に必要なものが異なります。

製品	コントローラ (制御装置)	操作の種類														
		RFリモコン操作 ▶P.176			RFリモコン操作 (赤外線リモコン操作併用) ▶P.177		赤外線リモコン操作 ▶P.177			スイッチ操作 ▶P.178				HEMS ▶P.186		
		ブラインド 用	ファブリック 製品用	RFタイマー リモコン	持出し 受光部	対応 グループ 数	フリー ポジション 機能	持出し 受光部	シングル スイッチ	複数ゾーン スイッチ	マルチ スイッチ	3点ワイド スイッチ				
ヨコ型ブラインド	パーフェクトシルキー	内蔵	●	—	—	●	別途手配	●	8	●	製品付属	●	●	●	—	●
	シルキー	露出	—	—	—	—	—	●	4	—	※3	—	—	—	—	—
	シルキーカーテン	露出	—	—	—	—	—	●	4	—	※3	—	—	—	—	—
	シルキー 天窓	露出	—	—	—	—	—	●	4	—	※3	—	—	—	—	—
	フォレティア 電動	内蔵	●	—	—	●	別途手配	●	8	—	製品付属	●	—	—	●	—
タテ型ブラインド	ラインドレープ	内蔵	●	—	—	●	別途手配	●	8	●	製品付属	●	●	●	—	●
	ラインドレープ ペア アンサンブル	内蔵	●	—	—	●	別途手配	●	8	●	製品付属	●	●	●	—	●
	ラインドレープ 木製	内蔵	●	—	—	●	別途手配	●	8	●	製品付属	●	●	●	—	●
ロールスクリーン	ラルクシールド	内蔵	※1	●	—	●	※2	●	8	●	※2	●	●	●	—	●
	ラルク 傾斜窓	露出	—	—	—	—	—	●	4	—	※3	—	—	—	—	—
調光ロールスクリーン	ルミエ	内蔵	●	—	—	●	※2	●	8	●	※2	●	●	●	—	—
ブリーツスクリーン	フィュー	内蔵	※1	●	—	●	別途手配	●	8	●	製品付属	●	●	●	—	●
	フィュー ペア	内蔵	※1	●	—	●	別途手配	●	8	●	製品付属	●	●	●	—	—
	ペルレ	内蔵	※1	●	—	●	別途手配	●	8	●	製品付属	●	●	●	—	●
	ペルレ ダブル	内蔵	※1	●	—	●	別途手配	●	8	●	製品付属	●	●	●	—	—
	ペルレ ペア	内蔵	※1	●	—	●	別途手配	●	8	●	製品付属	●	●	●	—	—
ハニカムスクリーン	ブレア	内蔵	※1	●	—	●	別途手配	●	8	●	製品付属	●	●	●	—	●
	ブレア ペア	内蔵	※1	●	—	●	別途手配	●	8	●	製品付属	●	●	●	—	—
ローマンシェード	クレアス	露出	—	—	—	—	—	●	4	—	※3	—	—	—	—	
カーテンレール	ティエルモ	モーター ユニット	※1	●	●	●	別途手配	●	8	●	製品付属	●	●	●	●	●
	トリーチェ	モーター ユニット	※1	●	●	●	別途手配	●	8	●	別途手配	—	—	—	●	—

※1 RFリモコンは、ヨコ型ブラインドなどスラットの角度調整ができる製品と一緒に使用する場合、ブラインド用をご注文ください。詳しくは下記をご覧ください。

※2 受光部は製品本体に内蔵されています。持出し受光部は、受光部が隠れてしまう場合などに必要に応じて手配してください。

※3 受光部は製品に付属のコントローラに内蔵されています。持出し受光部は、受光部が隠れてしまう場合などに必要に応じて手配してください。

複数の異なる製品を1つのリモコン・スイッチで操作することができます。*同じ空間で複数のリモコンを使っても同じ操作になります。
ヨコ型ブラインドなどスラットの角度調整ができる製品を使用する場合は、ブラインド用のRFリモコン・スイッチをご注文ください。

* 赤外線リモコンは全製品共通でお使いいただけます。

* スwitch操作の場合、ヨコ型ブラインド用とタテ型ブラインド用のスイッチはデザインが異なりますが、同じように操作できます。

ブラインド用



スラットの角度調整ボタン
ファブリック製品の
操作も可能です。

ファブリック製品用



ファブリック製品用のリモコンでは、
ヨコ型ブラインドやタテ型ブラインドの
スラットの角度調整ができませんので
ご注意ください。



同じ空間で、窓や用途に合わせて異なる製品をお使いいただけます。

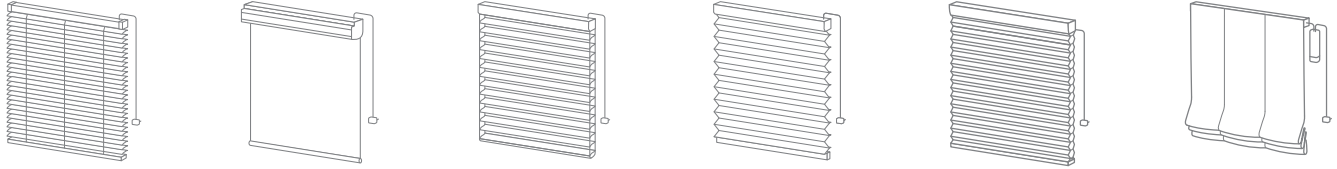
窓の大きさや用途に合わせて、豊富な製品ラインナップから最適な製品をお選びいただけます。

製品特長	
IoT化でさらに便利に	
シーン別製品紹介	
製品一覧	
ヨコ型ブラインド	パーフェクトシルキー シルキー/シルキーカーテン シルキー天窗
タテ型ブラインド	フロレティア電動 ラインドレープ ラインドレープペア アンサンブル ラインドレープ木製
ロールスクリーン	ラルクシールド ラルク傾斜窓
調光ロールスクリーン	調光ロールスクリーン ルミエ
プリーツスクリーン	フィュー フィューペア
ハニカムスクリーン	ベルレ ベルレダブル ベルレペア ブレア ブレアペア
ローマンシェード	ローマンシェード クリアス
カーテンレール	ティエルモ トリーチェ
操作の種類	
コンセント推奨位置	
サイズの測り方	
発注方法	

STEP 1 窓の大きさや用途によって製品を選びます。

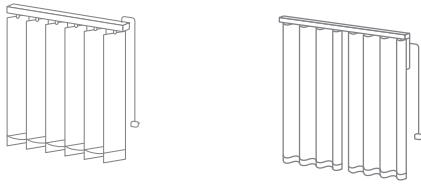
上下に開閉する製品…高窓や大きな窓はもちろん、複数ある小さな窓にもおすすめ。

ヨコ型ブラインド★ ロールスクリーン 調光ロールスクリーン★ プリーツスクリーン★ ハニカムスクリーン★ ローマンシェード



左右に開閉する製品…高窓や大きな窓におすすめ。

タテ型ブラインド★ カーテンレール



プライバシーを守りながら採光できる製品は、リビングや寝室におすすめ!

- ★スラットの角度調整でコントロール
- ★ドレープとレースの角度調整でコントロール
- ★ドレープとレースの分量調節でコントロール

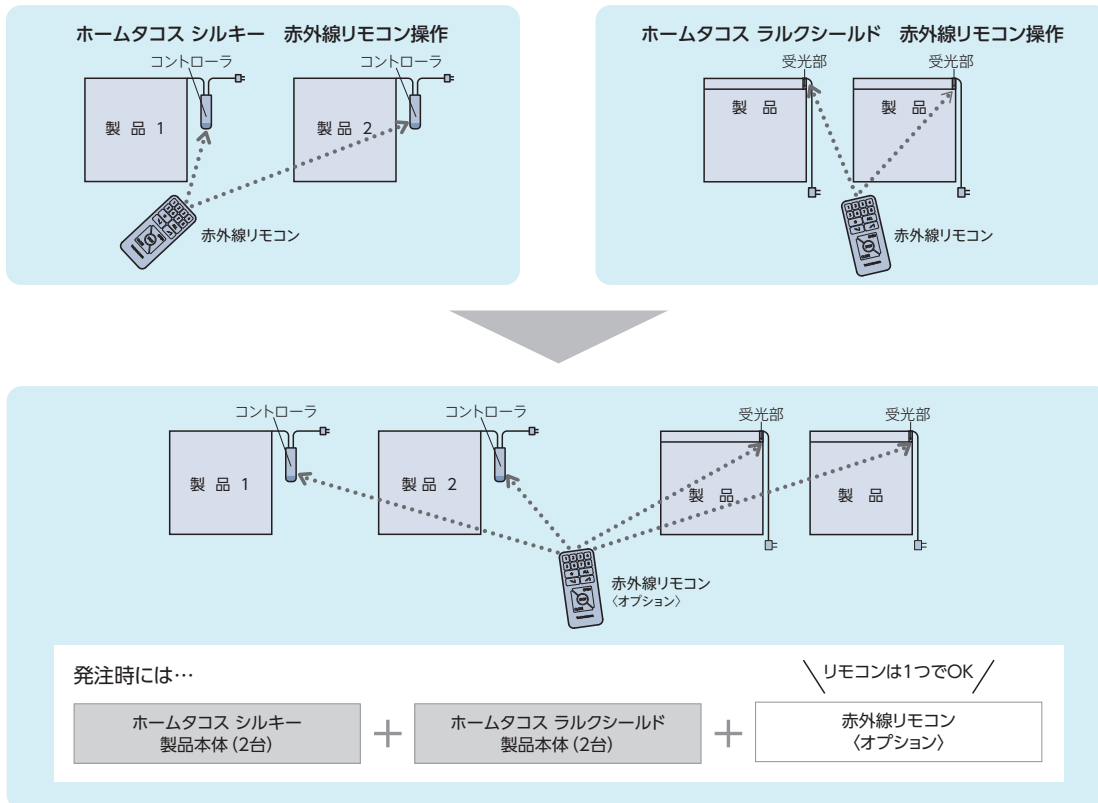
STEP 2 操作方法(リモコン・スイッチ)を選びます。

174ページの表を参考に、操作方法を統一します。

例) 「ヨコ型ブラインド ホームタコス シルキー」と「ロールスクリーン ホームタコス ラルクシールド」の場合
 >>> ホームタコス シルキーが赤外線リモコン操作のみなので、赤外線リモコン操作を選びます。

STEP 3 それぞれの製品発注に必要なものを確認します。

例) 「ヨコ型ブラインド ホームタコス シルキー」2台 と「ロールスクリーン ホームタコス ラルクシールド」2台
 赤外線リモコン操作 の場合



リモコン操作

製品	コントローラ (制御装置)	RFリモコン操作			RFリモコン操作 (赤外線リモコン操作併用)		赤外線リモコン操作				
		ブラインド用	ファブリック 製品用	RFタイマー リモコン	持出し 受光部	対応 グループ数	フリーポジション 機能	持出し 受光部			
ヨコ型ブラインド	パーフェクトシルキー	内蔵	●	—	—	●	別途手配	●	8	●	製品付属
	シルキー	露出	—	—	—	—	—	●	4	—	※3
	シルキーカーテン	露出	—	—	—	—	—	●	4	—	※3
	シルキー 天窓	露出	—	—	—	—	—	●	4	—	※3
	フォレティア 電動	内蔵	●	—	—	●	別途手配	●	8	—	製品付属
タテ型ブラインド	ラインドレープ	内蔵	●	—	—	●	別途手配	●	8	●	製品付属
	ラインドレープ ペア アンサンブル	内蔵	●	—	—	●	別途手配	●	8	●	製品付属
	ラインドレープ 木製	内蔵	●	—	—	●	別途手配	●	8	●	製品付属
ロールスクリーン	ラルクシールド	内蔵	※1	●	—	●	※2	●	8	●	※2
	ラルク 傾斜窓	露出	—	—	—	—	—	●	4	—	※3
調光ロールスクリーン	ルミエ	内蔵	●	—	—	●	※2	●	8	●	※2
ブリーツスクリーン	フィーユ	内蔵	※1	●	—	●	別途手配	●	8	●	製品付属
	フィーユ ペア	内蔵	※1	●	—	●	別途手配	●	8	●	製品付属
	ペルレ	内蔵	※1	●	—	●	別途手配	●	8	●	製品付属
	ペルレ ダブル	内蔵	※1	●	—	●	別途手配	●	8	●	製品付属
	ペルレ ペア	内蔵	※1	●	—	●	別途手配	●	8	●	製品付属
ハニカムスクリーン	ブレア	内蔵	※1	●	—	●	別途手配	●	8	●	製品付属
	ブレア ペア	内蔵	※1	●	—	●	別途手配	●	8	●	製品付属
ローマンシェード	クリアス	露出	—	—	—	—	—	●	4	—	※3
カーテンレール	ティエルモ	モーターユニット	※1	●	●	●	別途手配	●	8	●	製品付属
	トリーチェ	モーターユニット	※1	●	●	●	別途手配	●	8	●	別途手配

※1 RFリモコンは、ヨコ型ブラインドなどスラットの角度調整ができる製品と一緒に使用する場合、ブラインド用をご注文ください。詳しくは174ページをご覧ください。

※2 受光部は製品本体に内蔵されています。持出し受光部は、受光部が隠れてしまう場合などに必要に応じて手配してください。

※3 受光部は製品に付属のコントローラに内蔵されています。持出し受光部は、受光部が隠れてしまう場合などに必要に応じて手配してください。

RFリモコン操作

*RF:Radio Frequency

1台から複数台の製品を、1個のRFリモコンで操作します。製品にリモコンを向けなくても操作できます。

最大8グループ(合計20台)まで、個別にも、一斉にも操作できます。

※赤外線リモコン(スマート家電リモコン・赤外線家電リモコン)には対応しません(ラルクシールド・ルミエを除く)。

■ ブラインド用



RFリモコン
8グループ



RFリモコン
4グループ

■ ファブリック製品用



RFリモコン
8グループ



RFリモコン
4グループ

■ RFタイマーリモコン



RFタイマー
リモコン

電波を用いたリモコンです。

製品にリモコンを向けなくても操作できます。

家具などの障害物があっても信号が届くので、離れた場所からの操作も可能です。

RFタイマーリモコンは、あらかじめ設定した曜日・時間に製品を自動で開閉できます。

*リモコンホルダーが付属しています。

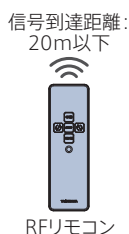
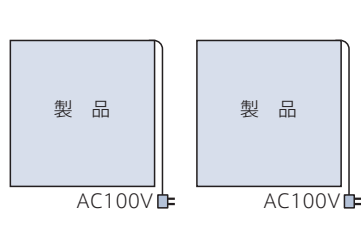
信号到達距離: 約20m

登録可能台数: RFリモコン 8グループ: 最大8グループ(合計20台)

RFリモコン 4グループ: 最大4グループ(合計20台)

RFタイマーリモコン : 最大6グループ

(1グループ8台まで、合計20台)



製品特長
IoT化でさらに便利に
シーン別製品紹介

製品一覧

3D型 ブラインド	パーフェクトシルキー
	シルキー／シルキーカーテン
	シルキー天窓

タテ型 ブラインド	ラインレープ
	ラインレープペア アンサンプル
	ラインレープ木製

ロー ルスクリーン	ラルクシールド
	ラルク傾斜窓

調光ロー ルスクリーン ルミエ

プリーツ スクリーン	フィーク
	フィークペア
	ベルレ
	ベルレダブル

ハニカム スクリーン	ブレア
	ブレアペア

ローマニ シェード グレアス

カーテン レール	ティエルモ
	トリーチェ

操作の種類
コンセント 推奨位置
サイズの 測り方
発注方法

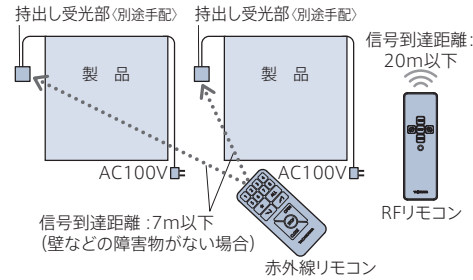
RFリモコン操作(赤外線リモコン操作併用)

RFリモコンでの操作に、赤外線リモコンやスマート家電リモコン(赤外線家電リモコン)を併用することができます。最大8グループ(合計20台)まで、個別にも、一斉にも操作できます。

※スマート家電リモコン(赤外線家電リモコン)を併用する場合、赤外線リモコンを必ずご注文ください。詳しくは9ページをご覧ください。
※持出し受光部は必要に応じて手配してください。

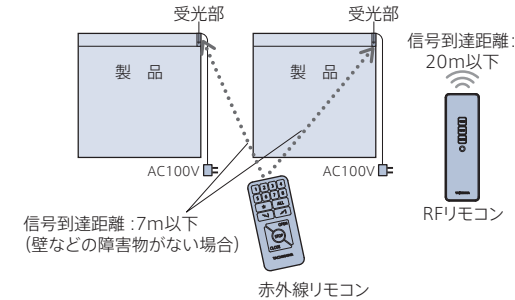
例) ホームタコス パーフェクトシルキー

※持出し受光部を別途手配してください。



例) ホームタコス ラルクシールド

*受光部は製品本体に内蔵されています。持出し受光部は必要に応じて手配してください。



赤外線リモコン操作

1台から複数台の製品を、1個の赤外線リモコンで操作します。最大4または8グループ(各グループに登録可能台数の上限なし)まで、個別にも、一斉にも操作できます。(製品を一斉に動かすには、すべての受光部をリモコンからの信号を受信できる場所に設置する必要があります。)スマート家電リモコン(赤外線家電リモコン)での操作も可能です。詳しくは9ページをご覧ください。

※RFリモコンには対応できません。
※リモコンの個数を増やしても、同じ空間(赤外線リモコンの信号が届く範囲)で制御できるのは最大4または8グループまでとなります。
※持出し受光部は必要に応じて手配してください。



リモコンホルダー
(オプション)で
壁に設置できます。

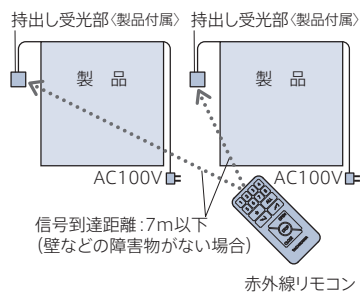
価格: 500円/個

赤外線を用いたリモコンです。テレビなどのリモコンと同じように製品に向けて操作します。フリーポジション機能を搭載!
★ ボタンをワンプッシュするだけであらかじめ登録したお好みのポジションを自動的に再現します。ホワイトとブラックの2色から選べます。

信号到達距離: 約7m(壁などの障害物がない場合)
登録可能台数: 最大4または8グループ(台数の制限なし)

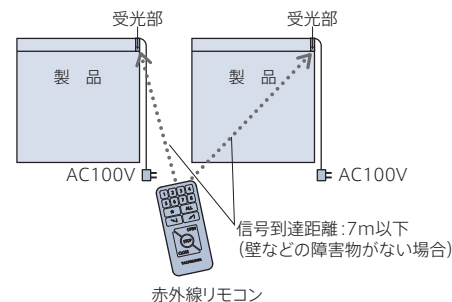
例) ホームタコス パーフェクトシルキー

*持出し受光部は製品に付属しています。
※カーテンレール ホームタコス トリーチェは、持出し受光部を別途手配してください。



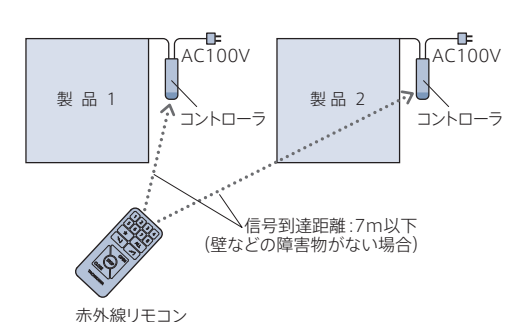
例) ホームタコス ラルクシールド

*受光部は製品本体に内蔵されています。持出し受光部は必要に応じて手配してください。



例) ホームタコス シルキー

*受光部は製品に付属のコントローラに内蔵されています。持出し受光部は必要に応じて手配してください。



スイッチ操作

壁に取付けたスイッチで操作します。

RFリモコンや赤外線リモコンを併用することもできます。ただし、各リモコンの登録可能台数・グループに準じた操作になります。

※RFリモコンを併用する場合は、製品発注時に指定が必要です。後から併用することはできません。

※赤外線リモコンを併用する場合は、製品発注時の指定は不要です。後から併用することもできます。

※スマート家電リモコン(赤外線家電リモコン)を併用する場合は、赤外線リモコンを必ずご注文ください。詳しくは9ページをご覧ください。

製品	スイッチ操作				
	シングルスイッチ	複数ゾーンスイッチ	マルチスイッチ	3点ワイドスイッチ	
ヨコ型ブラインド	パーフェクトシルキー	●	●	●	—
	シルキー	—	—	—	—
	シルキーカーテン	—	—	—	—
	シルキー 天窓	—	—	—	—
	フォレティア 電動	●	—	—	●
タテ型ブラインド	ラインドレープ	●	●	●	—
	ラインドレープ ペア アンサンブル	●	●	●	—
	ラインドレープ 木製	●	●	●	—
ロールスクリーン	ラルクシールド	●	●	●	—
	ラルク 傾斜窓	—	—	—	—
調光ロールスクリーン	ルミエ	●	●	●	—
ブリーツスクリーン	フィュー	●	●	●	—
	フィュー ペア	●	●	●	—
	ペルレ	●	●	●	—
	ペルレ ダブル	●	●	●	—
	ペルレ ペア	●	●	●	—
ハニカムスクリーン	ブレア	●	●	●	—
	ブレア ペア	●	●	●	—
ローマンシェード	クリアス	—	—	—	—
カーテンレール	ティエルモ	●	●	●	●
	トリーチェ	—	—	—	●

シングルスイッチ操作 (単独制御)

1台の製品を、1個のシングルスイッチで操作します。

■ ヨコ型ブラインド用

■ タテ型ブラインド用

■ ファブリック製品用

■ カーテンレール用



複数ゾーンスイッチ操作 (一斉制御・グループ制御[ゾーン制御])

最大31台の製品を、1個の複数ゾーンスイッチで操作可能。最大4グループ(ゾーン)を、一斉にもゾーン毎にも操作できます。

■ ヨコ型ブラインド用

■ タテ型ブラインド用

■ ファブリック製品用

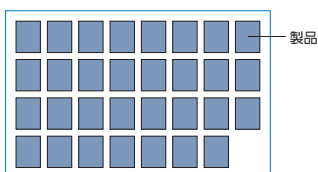
■ カーテンレール用



〈制御の種類〉

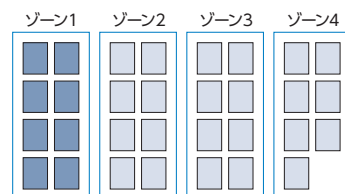
一斉制御

1個のスイッチで最大31台のすべての製品を一斉に制御。



グループ制御 [ゾーン制御]

製品を最大4つのゾーンに分けて制御。



マルチスイッチ操作(個別制御・一斉制御・グループ制御[エリア制御]・タイマー制御)



最大31台の製品を、1個のマルチスイッチで操作可能。
 個別にも、一斉にも、最大20通りのグループ(エリア)毎にも操作できます。
 製品の開閉状態・スラット角度を15段階で表示し、その指定した位置に製品を動作させる「指定位置動作」、
 指定した曜日・時間に製品を動かす「タイマー制御」もできます。

〈制御の種類〉

個別制御
 1個のスイッチで最大31台の製品を1台ずつ個別に制御。

一斉制御
 1個のスイッチで最大31台のすべての製品を一斉に制御。

グループ制御 [エリア制御]
 製品を最大20通りのエリアに分けて制御。

タイマー制御
 エリアごとに指定した曜日・時間に製品を動かすことができます。タイマーの登録件数は最大40件。
 タイマー制御は、製品の開閉状態・スラット角度を15段階で指定する「指定位置動作」になります。

3点ワイドスイッチ操作(単独制御・一斉制御)



スイッチ1個で製品1台を単独制御、
 または最大8台(フォレティア電動は最大20台)の製品を一斉制御できます。

製品特長

IoT化で
さらに便利に

シーン別
製品紹介

製品一覧

パーフェクト
シルキー

ヨコ型
ブラインド

シルキー/
シルキー
カーテン

シルキー
天窓

フォレティア
電動

タテ型
ブラインド

ラインドレープ

ラインドレープ
ペア
アンサンブル

ラインドレープ
木製

ロールスクリーン

ラルク
シールド

ラルク
傾斜窓

調光ロール
スクリーン
ルミエ

プリーツスクリーン

フィュー

フィュー
ペア

ベルレ

ベルレ
ダブル

ベルレ
ペア

ハニカムスクリーン

ブレア

ブレア
ペア

ローマンシェード
グレアス

カーテンレール

ティエルモ

トリーチェ

操作の種類

コンセント
推奨位置

サイズの
測り方

発注方法

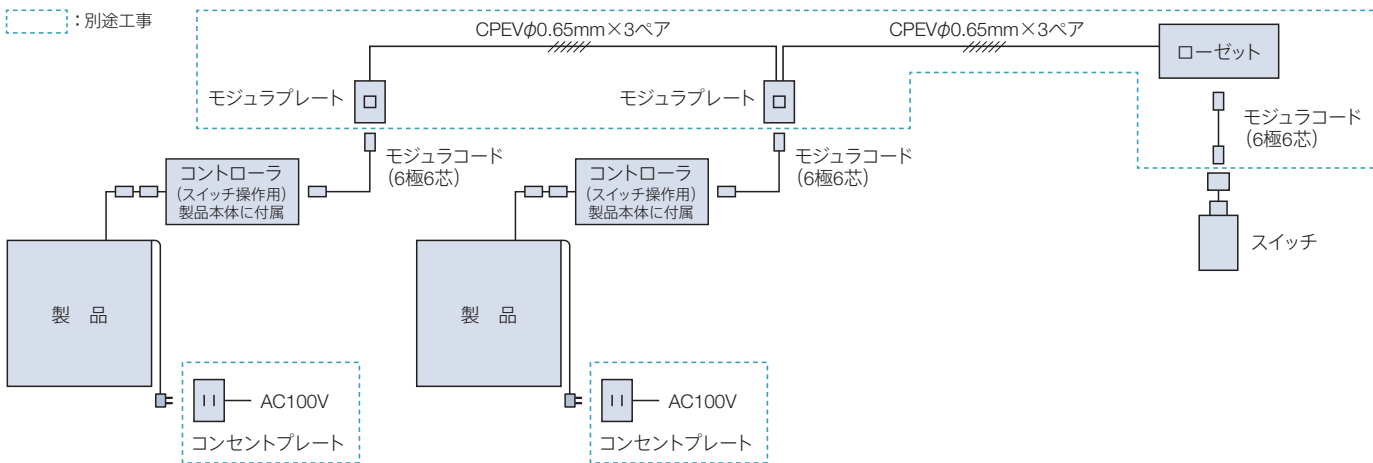
スイッチ操作 (配線図の例)

シングルスイッチ操作・複数ゾーンスイッチ操作・マルチスイッチ操作

※フォレティア 電動は「コントローラ(スイッチ操作用)」が不要です。

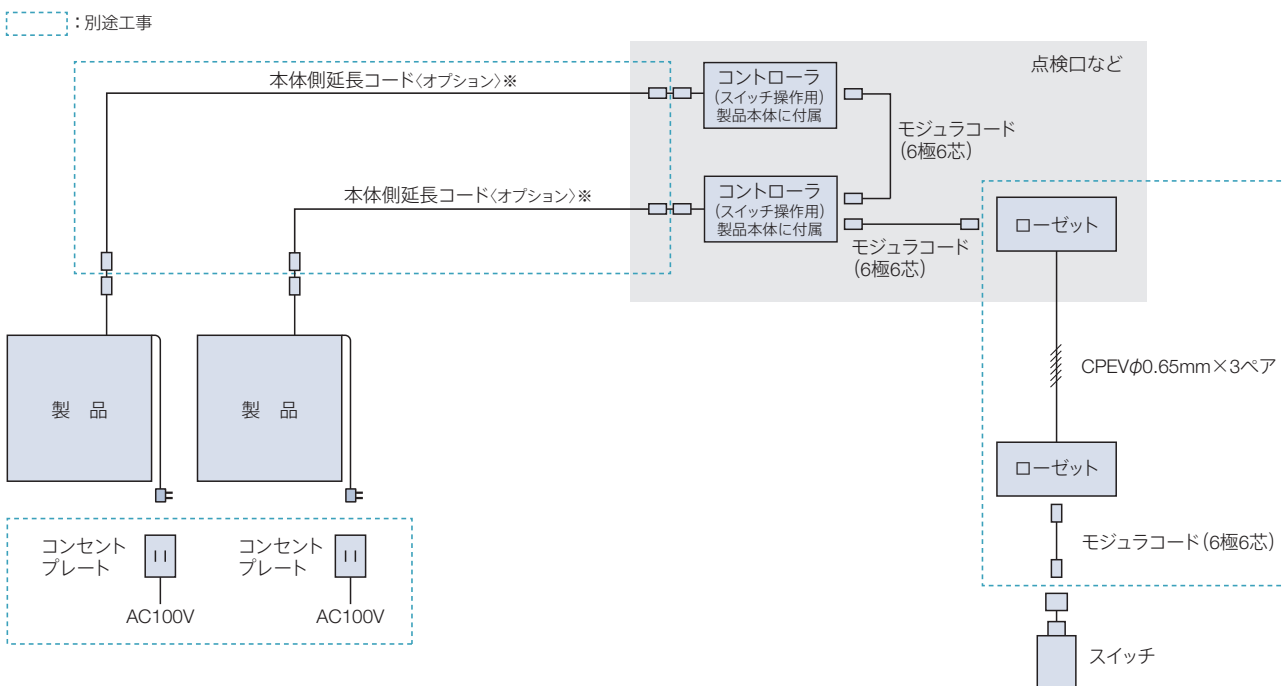
「製品本体」と「コントローラ(スイッチ操作用)」間の距離	線の種類	スイッチ操作作用本体側延長コード(0.2m・2m)〈オプション〉 ※弊社製品専用のコードです。
	配線距離	10m以内
「コントローラ(スイッチ操作用)」どうしの距離	線の種類	モジュラコード(6極6芯)、CPEVφ0.65mm×3ペア
	配線距離	合計150m以内(22台以内) ※上記を超える場合はパスパッファII(信号増幅器)を別途設置してください。
「コントローラ(スイッチ操作用)」と「スイッチ」間の距離	線の種類	モジュラコード(6極6芯)、CPEVφ0.65mm×3ペア
	配線距離	シングルスイッチ:30m以内 複数ゾーンスイッチ・マルチスイッチ:40m以内※ ※40mを超える場合はパスパッファII(信号増幅器)を別途設置してください。ただし、AC100V電源が必要です。

■ コントローラを製品の近くに設置する場合



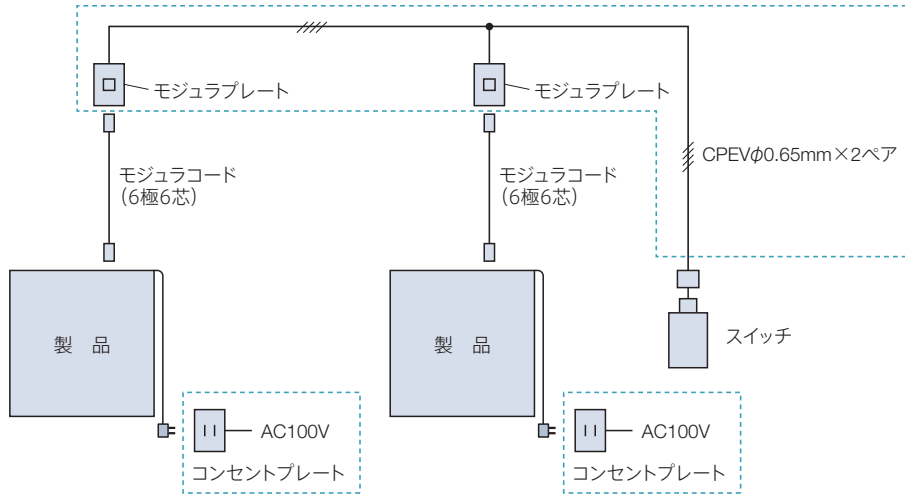
■ コントローラを製品から離して設置する(点検口などを設ける)場合

※「スイッチ操作作用本体側延長コード(オプション)」は弊社製品専用のコードです。必要数をご注文ください。



3点ワイドスイッチ操作

: 別途工事



製品特長
IoT化でさらに便利に
シーン別製品紹介

製品一覧

ヨコ型 ラインド	パーフェクトシルキー
	シルキー/シルキーカーテン
タテ型 ラインド	シルキー天窓
	フォレティア電動
ロールスクリーン	ラインドレープ
	ラインドレープペア アンサンブル
	ラインドレープ木製
調光ロールスクリーン ルミエ	ラルクシールド
	ラルク傾斜窓
プリーツスクリーン	フィーユ
	フィーユペア
	ベルレ
	ベルレダブル
	ベルレペア
ハニカムスクリーン	ブレア
	ブレアペア
ローマンシェード クリアス	
カーテンレール	ティエルモ
	トリーチェ

操作の種類
コンセント推奨位置
サイズの測り方
発注方法

操作の種類

RFリモコン

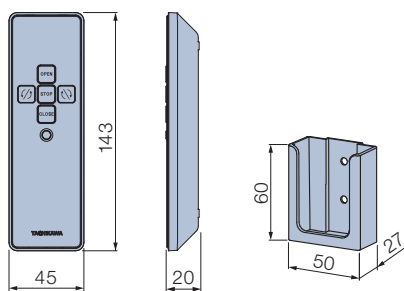
*RF:Radio Frequency

[単位:mm]

*壁付け可能なリモコンホルダーが付属

RFリモコン 8グループ

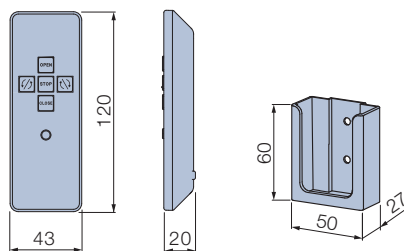
*図はブラインド用



カラー:ホワイト
付属品:単4乾電池(2本)、
リモコンホルダー、取付けビス(φ4×16)2本

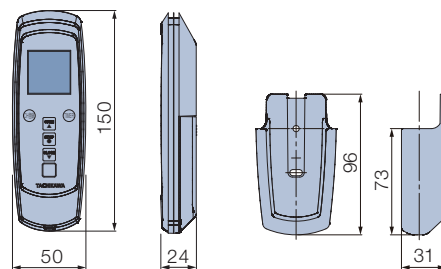
RFリモコン 4グループ

*図はブラインド用



カラー:ホワイト
付属品:単4乾電池(2本)、
リモコンホルダー、取付けビス(φ4×16)2本

RFタイマーリモコン



カラー:ホワイト
付属品:単4乾電池(3本)、
リモコンホルダー、取付けビス(φ4×16)2本

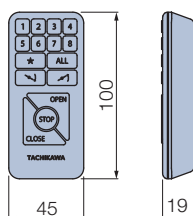
赤外線リモコン

[単位:mm]

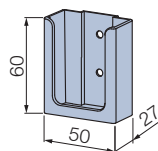
*壁に設置する場合、リモコンホルダーをご注文ください。

赤外線リモコン

リモコンホルダー



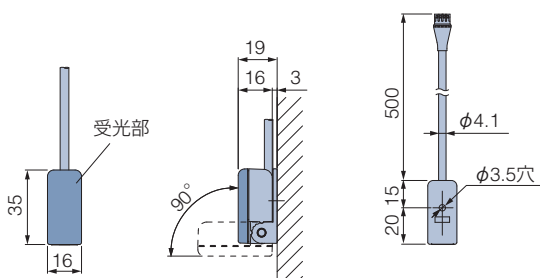
カラー:ホワイト・ブラック
付属品:単4乾電池(2本)



カラー:ホワイト・ブラック
付属品:取付けビス(φ4×16)2本

持出し受光部

[単位:mm]



カラー:ホワイト・ブラック

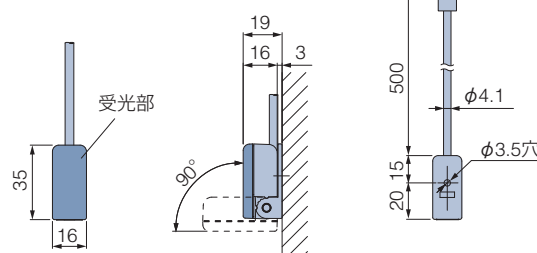
※ブラック色に対応しない製品もあります。

20～21ページ「製品一覧」、または各製品仕様ページをご覧ください。

・持出し受光部(0.5mコード付き)は、持出し受光部延長コード(オプション)を使うことで、最大9mまで延長することができます。

※「赤外線リモコン」は、持出し受光部に向けて操作してください。

カーテンレール用



カラー:ホワイト

・持出し受光部(0.5mコード付き)は、モジュラ延長プラグとモジュラコードを使うことで、最大9mまで延長することができます。

※「赤外線リモコン」は、持出し受光部に向けて操作してください。

注意 赤外線リモコンの持出し受光部の設置場所について

赤外線リモコンは、赤外線信号を使用しているため、持出し受光部を下記のような「赤外線の強い場所」に設置すると、誤作動を起こしたり、リモコン操作を受け付けなくなる場合があります。持出し受光部の設置場所には充分ご注意ください。

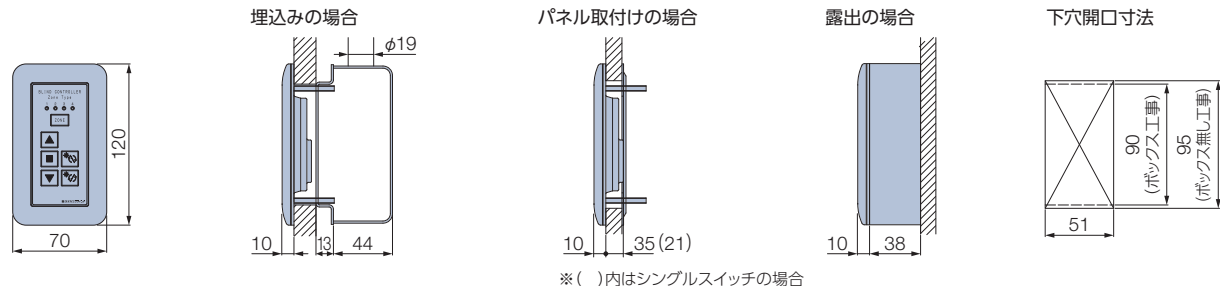
- ① 直射日光の当たる場所や、直接当たらなくても直射光が反射して眩しい場所。
- ② 白熱灯、ヒーターや暖房器具など高熱を発生する機器の近く。
- ③ 蛍光灯など照明器具の近く。
- ④ ホームセキュリティなどのセンサー用赤外線が照射されている領域。
- ⑤ その他赤外線式リモコンや、赤外線を出す機器の近く。

スイッチ

[単位:mm]

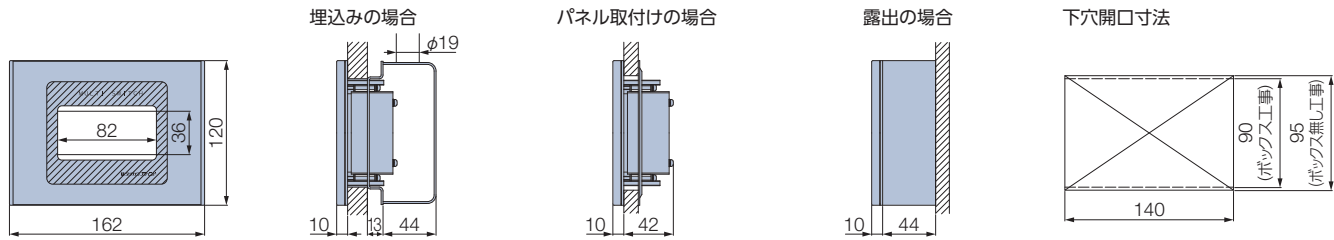
シングルスイッチ・複数ゾーンスイッチ

*図はココ型ブラインド用 複数ゾーンスイッチ

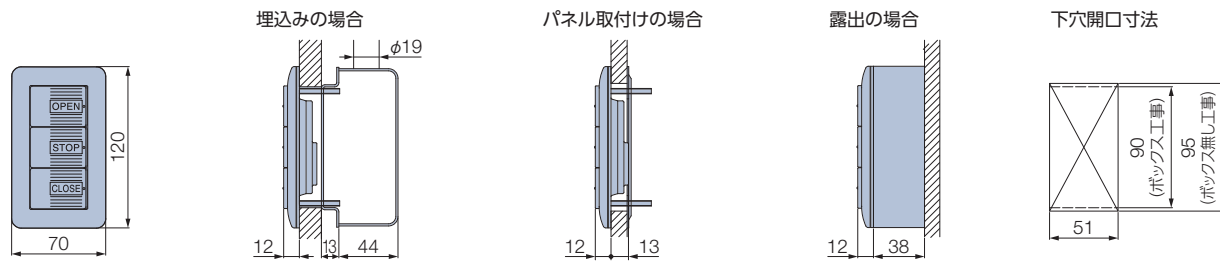


※()内はシングルスイッチの場合

マルチスイッチ



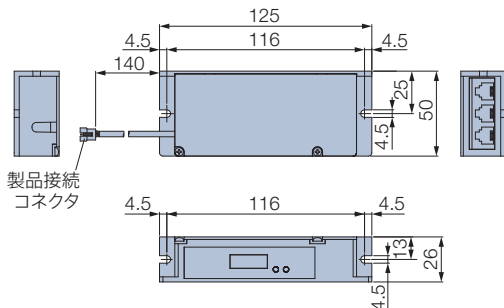
3点ワイドスイッチ



コントローラ (スイッチ操作用)

[単位:mm]

*スイッチ操作の場合、製品に付属。



カラー:ホワイト

製品特長
IoT化でさらに便利に
シーン別製品紹介

製品一覧

III型ブラインド	パーフェクトシルキー
	シルキー/シルキーカーテン
	シルキー天窓

	フロレティア電動
--	----------

IV型ブラインド	ラインレープ
	ラインレープペア
	アンサンブル
	ラインレープ木製

ロールスクリーン	ラルクシールド
----------	---------

	ラルク傾斜窓
--	--------

調光ロールスクリーン	ルミエ
------------	-----

プリーツスクリーン	フィュー
	フィューペア
	ベルレ

	ベルレダブル
	ベルレペア

ハニカムスクリーン	ブレア
	ブレアペア

ローマンシェード	クリアス
----------	------

カーテンレール	ティエルモ
	トリーチェ

操作の種類

コンセント推奨位置

サイズの測り方

発注方法

操作方法

*詳しくは、製品に添付の取扱説明書をご覧ください。こちらからもご覧いただけます ▶



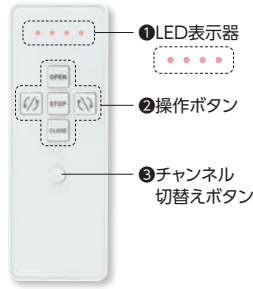
RFリモコン

*RF:Radio Frequency

RFリモコン 8グループ



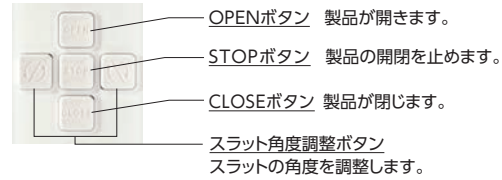
RFリモコン 4グループ



*写真はブラインド用

【操作手順】

1. チャンネル切替えボタン (3) を押して、操作したい製品を選択します。
2. 操作ボタン (2) を押します。

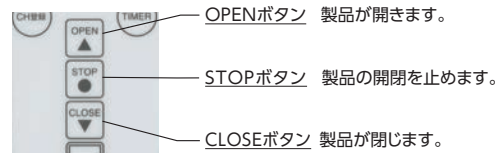


RFタイマーリモコン



【操作手順】

1. チャンネル切替えボタン (5) を押して、操作したい製品を選択します。
2. 操作ボタン (4) を押します。



赤外線リモコン

4 フリーポジションボタン

★ ボタンをワンタッチするだけで、あらかじめ登録したポジションを自動的に再現します!

ポジションの登録方法
お好みのポジションで

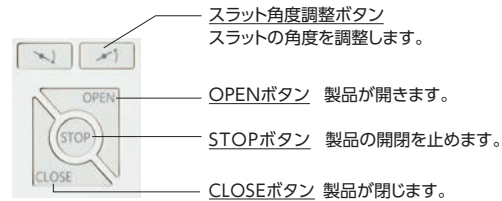
★ ボタンと[STOP] ボタンを長押しするだけで、どなたでも簡単に登録できます。

※個別でも一斉でも登録可能。
※対応しない製品もあります。



【操作手順】

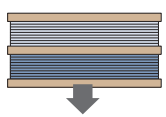
1. 操作したい製品に対応するアドレス選択ボタン (1) または一斉選択ボタン (2) を押します。
2. 操作ボタン (3) を押します。



■ プリーツクリーン・ハニカムスクリーンのパエア・ダブル製品の場合 * () はダブルの場合。

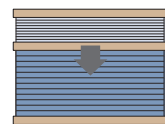
生地を降ろすとき

CLOSEボタンを押すと「下部(奥)生地」が降ります。



下部(奥)生地が降りる

「下部(奥)生地」が降下中にCLOSEボタンを押すと「上部(手前)生地」が降ります。

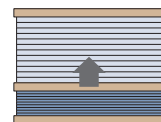


上部(手前)生地が降りる

※「下部(奥)生地」が降りきった停止状態でCLOSEボタンを押すと、「上部(手前)生地」が動き始めます。

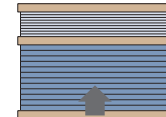
生地を上げるとき

OPENボタンを押すと「上部(手前)生地」が上がります。



上部(手前)生地が上がる

「上部(手前)生地」が上昇中にOPENボタンを押すと「下部(奥)生地」が上がります。



下部(奥)生地が上がる

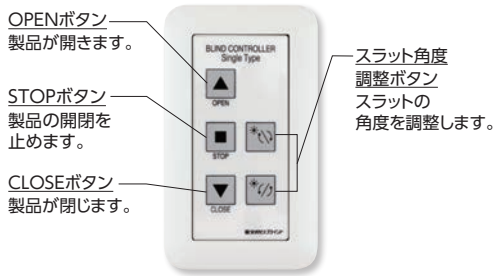
※「上部(手前)生地」が上がりきった停止状態でOPENボタンを押すと、「下部(奥)生地」が動き始めます。

■ カーテンレール ホームタコストーリーチェの場合 ... 173ページも合わせてご確認ください。

スイッチ

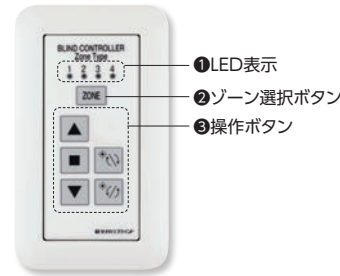
シングルスイッチ

*写真はココ型ブラインド用



複数ゾーンスイッチ

*写真はココ型ブラインド用



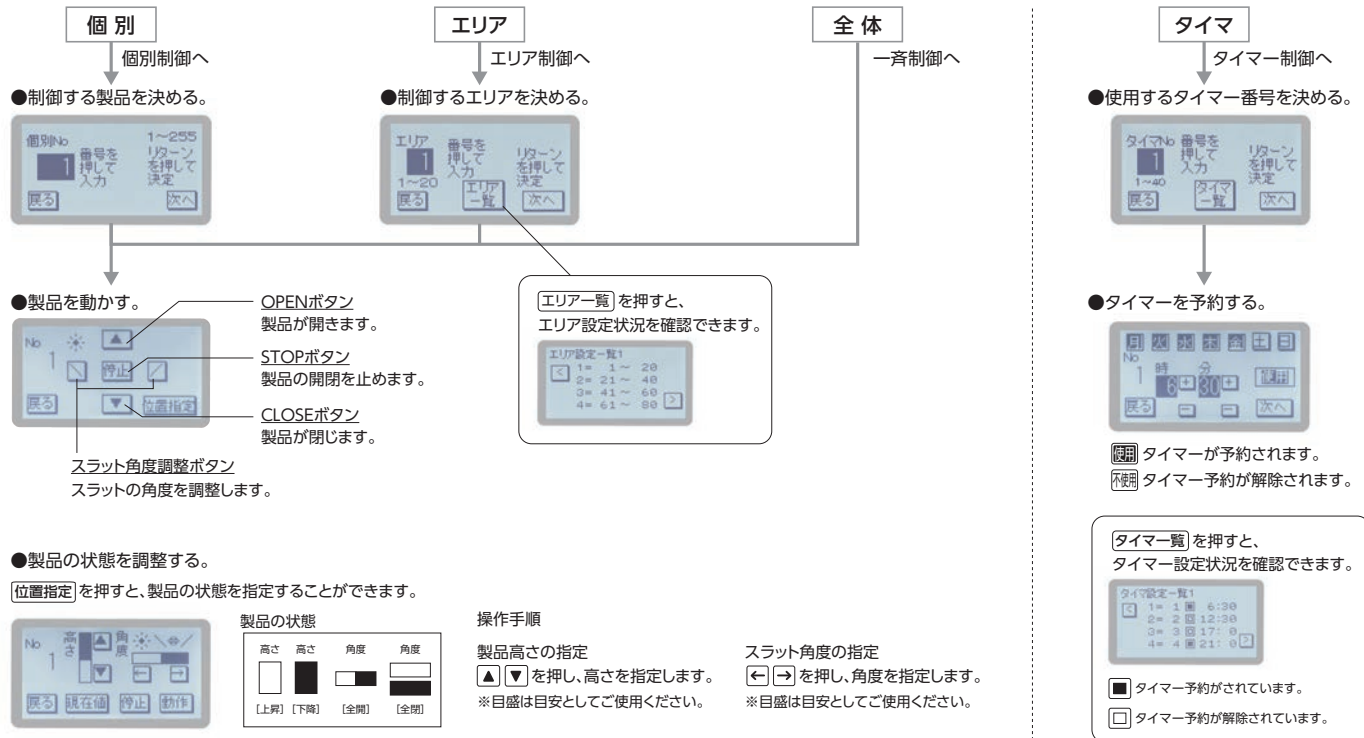
【操作手順】

1. ゾーン選択ボタン(②)を押して、操作したい製品を選択します。
2. 操作ボタン(③)を押します。操作方法はシングルスイッチと同様です。

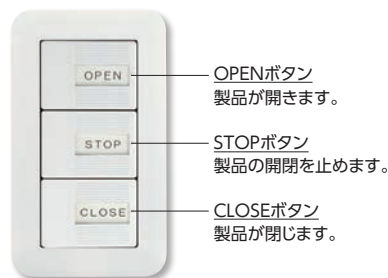
マルチスイッチ

*写真はココ型ブラインド用

「操作メニュー画面」から、それぞれのボタンに触れると、次の画面に進みます。



3点ワイドスイッチ



製品特長
IoT化でさらに便利に
シーン別製品紹介

製品一覧

ココ型ブラインド	パーフェクトシルキー
	シルキー/シルキーカーテン
	シルキー天窓
フォレティア電動	

タテ型ブラインド	ラインドレープ
	ラインドレープペア アンサンブル
	ラインドレープ木製
ロールスクリーン	ラルクシールド
	ラルク傾斜窓

調光ロールスクリーンルミエ

プリーツスクリーン	フィュー
	フィューペア
	ベルレ
	ベルレダブル
	ベルレペア
ハニカムスクリーン	ブレア
	ブレアペア

ローマンシェードグレース

カーテンレール	ティエルモ
	トリーチェ

操作の種類

コンセント推奨位置
サイズの測り方
発注方法

HEMS機器との接続

*IoTについては8ページをご覧ください。

接続に「コントローラ (スイッチ操作用)」が必要です。製品は「スイッチ操作」とご指定ください。
リモコンでの操作も可能です。

■ 対応HEMS機器

・パナソニック株式会社製
「AiSEG2^{※1}」

・株式会社リクシル製
「Life Assist2^{※2}」

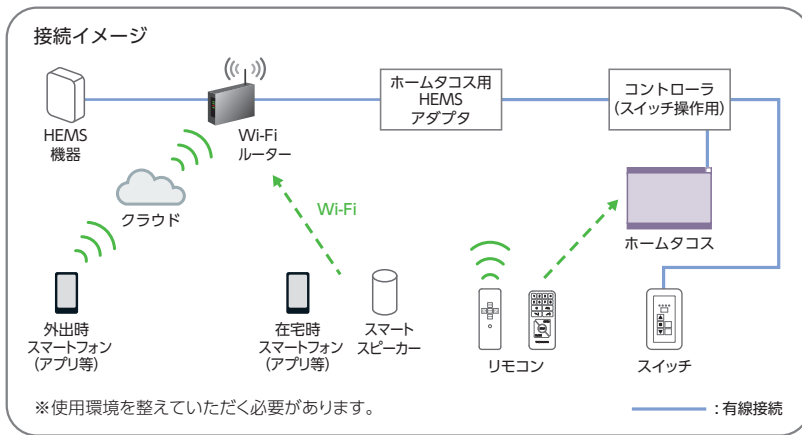
※1 「AiSEG2」は、パナソニックグループの登録商標です。

※2 「Life Assist2」は、株式会社リクシルの登録商標です。

■ 対応製品

	製品	HEMS
ヨコ型ブラインド	パーフェクトシルキー	●
	シルキー	—
	シルキーカーテン	—
	シルキー 天窓	—
	フォレティア 電動	—
タテ型ブラインド	ラインドレープ	●
	ラインドレープ ペア アンサンブル	●
	ラインドレープ 木製	●
ロールスクリーン	ラルクシールド	●
	ラルク 傾斜窓	—
調光ロールスクリーン	ルミエ	—

	製品	HEMS
プリーツスクリーン	フィーユ	●
	フィーユ ペア	—
	ペルレ	●
	ペルレ ダブル	—
	ペルレ ペア	—
ハニカムスクリーン	ブレア	●
	ブレア ペア	—
ローマンシェード	クリアス	—
カーテンレール	ティエルモ	●
	トリーチェ	—



※HEMS機器やAIアシスタント、スマートフォンなどのデバイス、アプリ等の登録・設定作業は弊社では対応いたしかねます。

※故障の際の動作確認などに必要なため、必ず弊社のリモコンやスイッチを併用してください。

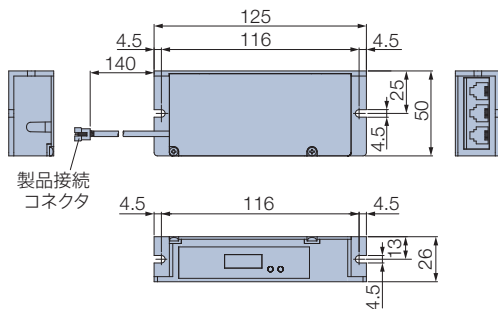
※対応製品や操作方法はHEMS機器によって異なります。

※「Wi-Fi」は、Wi-Fi Allianceの登録商標です。

■ コントローラ (スイッチ操作用)

[単位:mm]

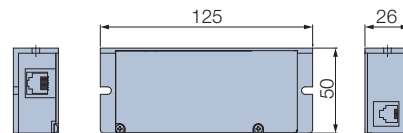
*スイッチ操作の場合、製品に付属。



カラー:ホワイト

■ ホームタコス用HEMSアダプタ

[単位:mm]



カラー:ホワイト

付属品:ワイヤークランプ (3個)、取付けビス (φ4×16) 2本

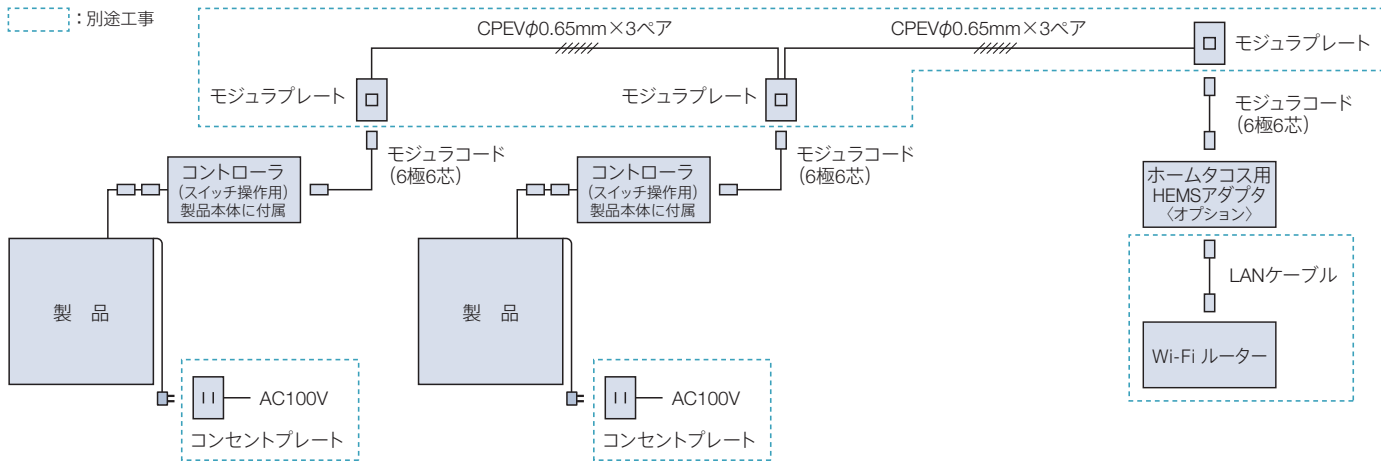
価格:65,000円/個

配線図の例

※「Wi-Fi」は、Wi-Fi Allianceの登録商標です。

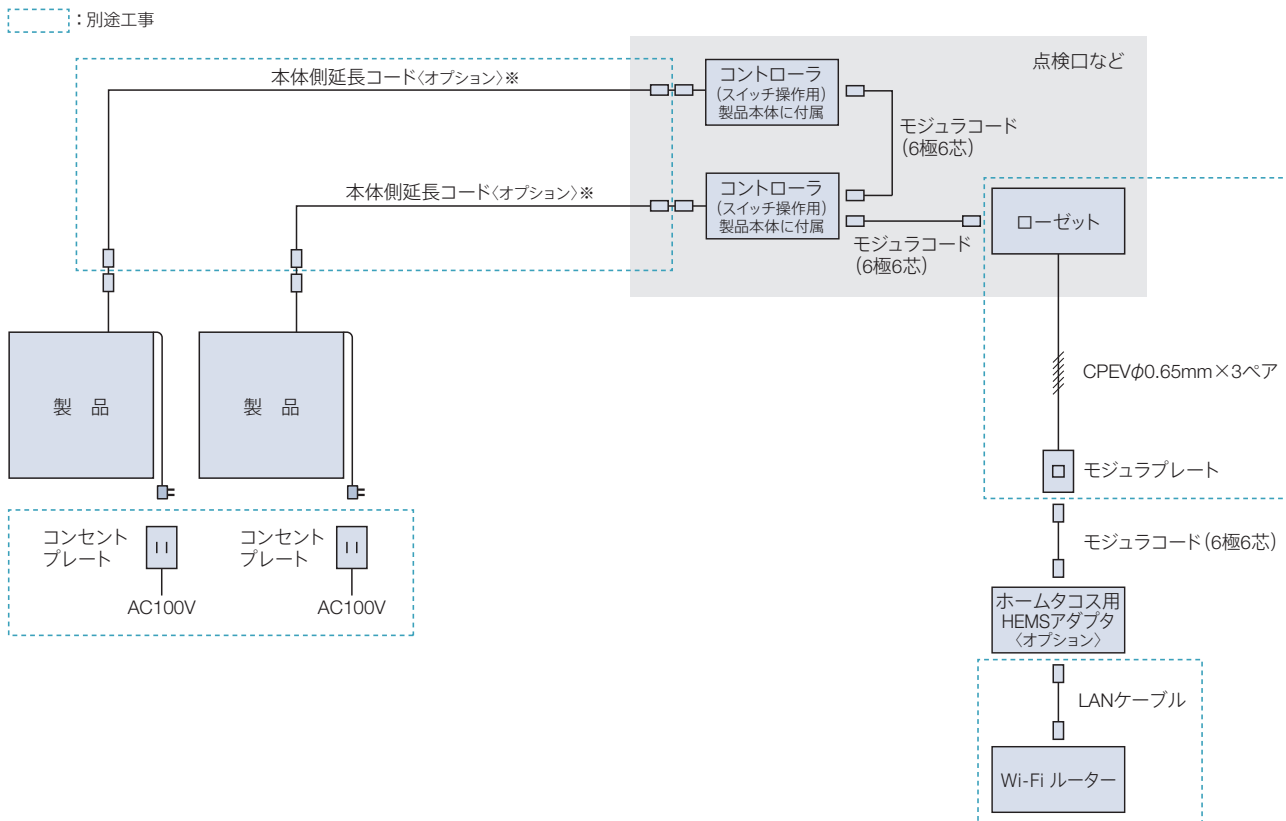
「製品本体」と「コントローラ（スイッチ操作）」間の距離	線の種類	スイッチ操作用本体側延長コード（0.2m・2m）〈オプション〉 ※弊社製品専用のコードです。
	配線距離	10m以内
「コントローラ（スイッチ操作）」どうしの距離	線の種類	モジュラコード（6極6芯）、CPEVφ0.65mm×3ペア
	配線距離	合計150m以内（22台以内） ※上記を超える場合はバスパッファII（信号増幅器）を別途設置してください。
「コントローラ（スイッチ操作）」と「ホームタコス用HEMSアダプタ」間の距離	線の種類	モジュラコード（6極6芯）、CPEVφ0.65mm×3ペア
	配線距離	40m以内 ※上記を超える場合はバスパッファII（信号増幅器）を別途設置してください。 ただし、AC100V電源が必要です。

■ コントローラを製品の近くに設置する場合



■ コントローラを製品から離して設置する（点検口などを設ける）場合

※「スイッチ操作用本体側延長コード〈オプション〉」は弊社製品専用のコードです。必要数をご注文ください。



製品特長

IoT化で
さらに便利に

シーン別
製品紹介

製品一覧

パーフェクト
シルキー

シルキー/
シルキー
カーテン

シルキー
天窓

フロレティア
電動

ラインドレープ

ラインドレープ
ペア
アンサンブル

ラインドレープ
木製

モジュラプレート

モジュラコード
（6極6芯）

ホームタコス用
HEMSアダプタ
〈オプション〉

LANケーブル

Wi-Fi ルーター

ラルク
シールド

ラルク
傾斜窓

調光ロール
スクリーン
ルミエ

Wi-Fi

Wi-Fi
ペア

ベルレ

ベルレ
ダブル

ベルレ
ペア

ハニカム
スクリーン

ブレア

ブレア
ペア

ローマンシェード
クラス

カーテン
レール

ティエルモ
トリーチェ

操作の種類

コンセント
推奨位置

サイズの
測り方

発注方法

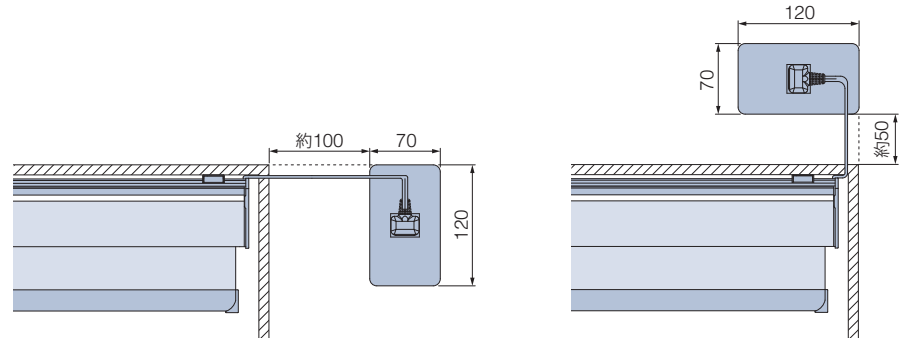
コンセント推奨位置

- ・下記は一般的な目安です。現場の状況や製品によって異なります。
- ・図はロールスクリーン ホームタコス ラルクシールド(電源コードの出る位置が右側)の場合です。
- 各製品の納まりや電源コードの出る位置・長さについては、各製品仕様ページにてご確認ください。

天井付け

[単位:mm]

製品を窓枠内に取付ける場合、
コンセントは窓枠上部の高さに合わせての設置、
または天井と製品の間への設置がおすすめです。



天井付け (カーテンボックス付け)

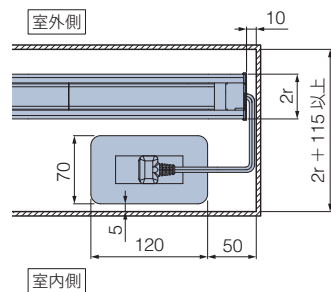
※赤外線リモコンの受光部は、カーテンボックスや家具などで隠れない位置に設置してください。

[単位:mm]

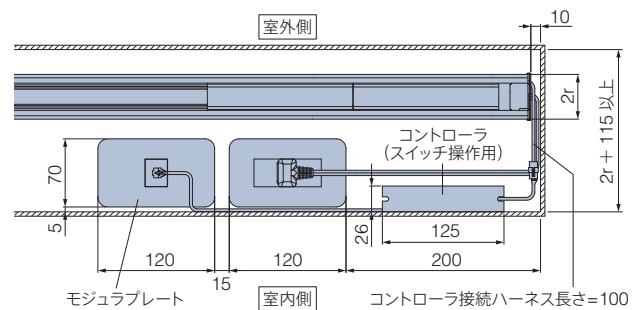
製品をカーテンボックス内に取り付ける場合、
コンセントはカーテンボックス内への設置が
おすすめです。

*図は見下げ図

リモコン操作



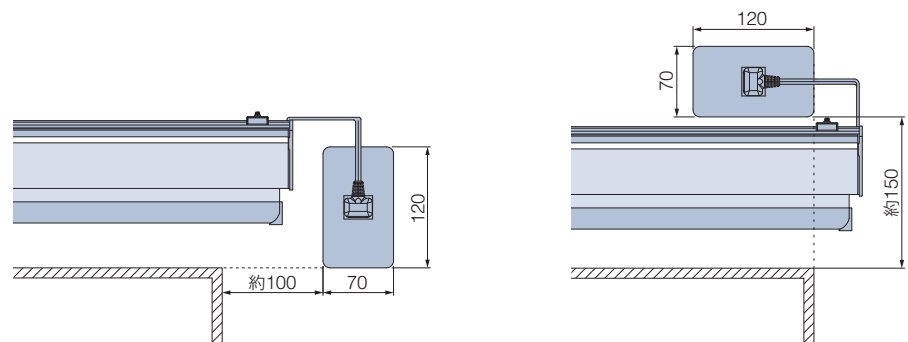
スイッチ操作



正面付け

[単位:mm]

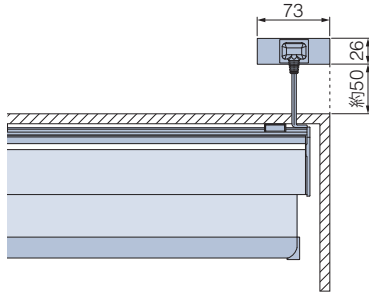
製品を窓枠を覆うように取付ける場合、
コンセントは窓枠上部の高さに合わせての設置、
または天井と製品の間への設置がおすすめです。



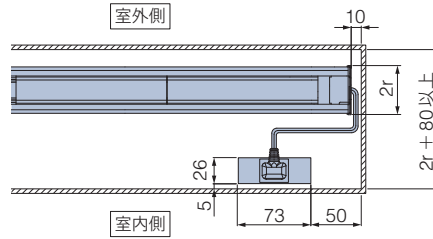
参考 家具用コンセントを使用すると、よりすっきりと納まります。

[単位:mm]

天井付け

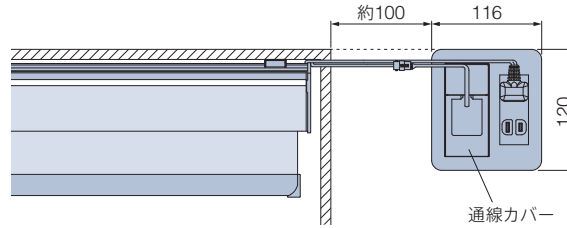


天井付け(カーテンボックス付け) *図は見下げ図



参考 スイッチ操作のコントローラを製品から離して設置する(点検口などを設ける)場合

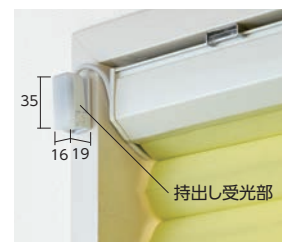
本体側延長コード(弊社製品専用コード)は、製品本体から出るコントローラ接続ハーネスと直接接続するため、壁に穴を開ける必要があります。通線カバー*等を使用するときれいに納まります。
*通線カバーはパナソニック株式会社製の商品です。



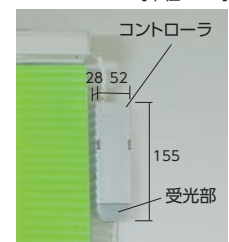
赤外線リモコンの受光部(持出し受光部・コントローラ)の設置場所について

- カーテンボックスや製品・家具などで隠れない位置に設置してください。受光部が隠れてしまう場合は持出し受光部をご使用ください。
- 赤外線リモコンの信号到達距離である約7mの範囲内に設置してください。
- 下記のような「赤外線の強い場所」は避けてください。動作不良の原因になります。
 - リモコンと受光部の間や、受光部に直射日光の当たる場所。直接当たらなくても直射光が反射して眩しい場所。
 - 白熱灯、ヒーターや暖房器具など高熱を発する機器の近く。蛍光灯など照明器具の近く。
 - ホームセキュリティなどのセンサー用赤外線が照射されている領域。
 - その他赤外線式リモコンや、赤外線を出す機器の近く。

取付けイメージ



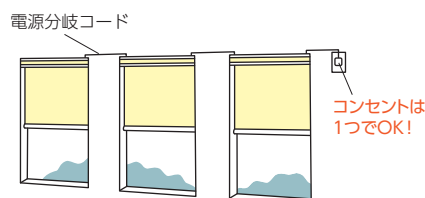
[単位:mm]



POINT 複数台の製品の取付けに便利な“電源分岐ジョイント”

製品どうしを電源分岐コードで接続することで、コンセント(電源)を1つにまとめることができます。

*対応製品については、20～21ページ「製品一覧」、または各製品仕様ページでご確認ください。

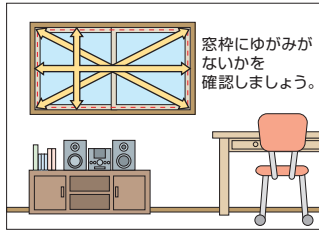


製品特長	製品一覧
IoT化でさらに便利に	
シーン別製品紹介	
パーフェクトシルキー	ヨコ型ブラインド
シルキー/シルキーカーテン	シルキー天窓
フォレティア電動	タテ型ブラインド
ラインドレブ	ラインドレブペア
ラインドレブペア	ラインドレブアンサンブル
ラインドレブ木製	ラインドレブ木製
ラルクシールド	ロールスクリーン
ラルク傾斜窓	ラルク傾斜窓
調光ロールスクリーンルミエ	調光ロールスクリーンルミエ
フィーユ	プリーツスクリーン
フィーユペア	プリーツスクリーン
ベルレ	プリーツスクリーン
ベルレダブル	プリーツスクリーン
ベルレペア	プリーツスクリーン
ハニカムスクリーン	プリーツスクリーン
ブリア	プリーツスクリーン
ブリアペア	プリーツスクリーン
ローマンシェードクラス	プリーツスクリーン
カーテンレール	プリーツスクリーン
ティエルモ	プリーツスクリーン
トリーチェ	プリーツスクリーン
操作の種類	
コンセント推奨位置	
サイズの測り方	
発注方法	

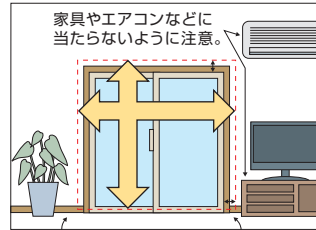
サイズの測り方

注意 サイズを測る前の注意点について

1. 窓枠内に取付けるとき(天井付け)は、窓枠のゆがみに注意してください。



2. 窓枠を覆うとき(正面付け)は、製品のまわりにある障害物等に注意してください。

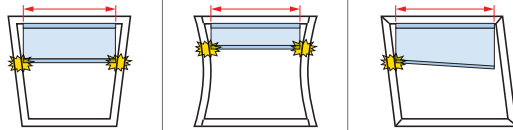


製品が床までくるときは、床に当たらないように10mm以上製品高さを小さく。窓枠より50~100mm程度大きく。

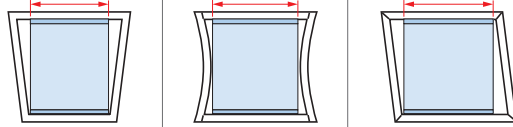
ゆがみのある窓枠へ製品を取付ける場合、ゆがみに合わせた製作寸法になっていないと、製品が窓枠に干渉し製品の昇降動作に不具合が生じる恐れがあります。製品の発注寸法を決める前に、窓枠のゆがみの有無を確認することをおすすめします。

主な窓枠のゆがみについて

窓枠のゆがみを考慮しない製作寸法にしたとき



窓枠のゆがみに合わせた製作寸法にしたとき



特に窓サイズが大きいときは、窓枠のゆがみに対してより注意が必要になります。

窓枠のゆがみを確認する方法

窓枠のゆがみの有無は、以下の手順で確認することができます。

① 取付ける窓枠の内側寸法(右図の幅①~対角⑧)を測ります。

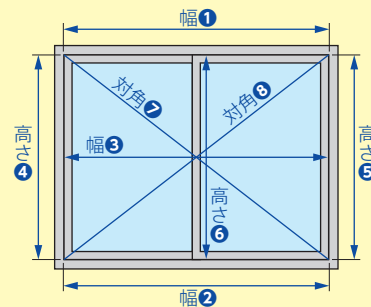
- ・幅③の測り方 : 高さ④または高さ⑤の真ん中(1/2)の位置に印をつけて、その位置から寸法を測ってください。
- ・高さ⑥の測り方 : 幅①または幅②の真ん中(1/2)の位置で寸法を測ってください。

② ①で測った寸法から窓枠のゆがみの有無を確認します。

「幅①~③」「高さ④~⑥」「対角⑦~⑧」それぞれで寸法の誤差がないことを確認してください。

特に「対角⑦~⑧」で寸法の誤差がある場合は、ゆがみに合わせた製作寸法にしないと、製品の動作に不具合を生じる恐れがあります。

最寄りの販売店等にご相談ください。



製品別にサイズの測り方をご確認ください。 ※タテ型ブラインドは192ページをご覧ください。

対象製品	パーフェクトシルキー	シルキー	シルキーカーテン	フォレティア 電動	ラルクシールド	ルミエ
	フィュー	フィュー ペア	ペルレ	ペルレ ダブル	ペルレ ペア	ブレア
						ブレア ペア
						クレアス

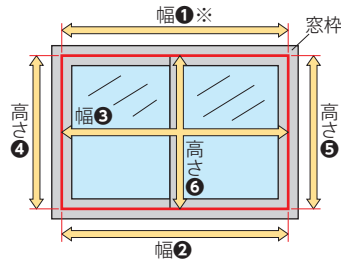
製品幅は5mm単位で製作できるので、窓枠内への取付けの際にサッシ枠がスリムでも、製品のすき間が少なく光漏れを軽減できます。サイズの測り方は以下の手順をご確認ください。

*製品幅は5mm単位、製品高さは10mm単位での製作になります。

[サイズの測り方]

■ 窓枠内に取付ける場合 (天井付け)

※幅①: 製品本体の取付け面

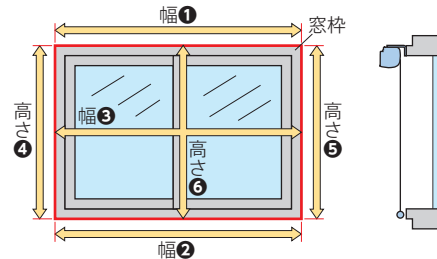


- ・幅は窓枠の上部(幅①)、下部(幅②)、中央部(幅③)の3カ所の内側を測定し、最も小さい寸法から10mm以上*1引いてください。
- ・高さは窓枠の左部(高さ④)、右部(高さ⑤)、中央部(高さ⑥)の3カ所の内側を測定し、最も小さい寸法から10mm以上引いてください。

*1 窓枠内に取付ける(天井付け)場合、製品の製作寸法幅が5mm単位であっても、窓枠からの引き寸法は5mmではありません。生地やコード類が窓枠に干渉しないよう、幅は窓枠の内側寸法から10mm以上引いてください。

*2 製品が床までくる場合は、床に当たらないよう、高さは床面までの寸法から10mm以上引いてください。

■ 窓枠を覆う場合 (正面付け)



- ・幅・高さとも窓枠(幅①~③、高さ④~⑥)の外側を測定し、最も大きい寸法以上を製品サイズとしてご指定ください。*2

対象製品	シルキー 天窓	ラルク 傾斜窓
------	---------	---------

*取付け方法は、窓枠内付け(天井付け)のみになります。

幅は5mm単位、高さは10mm単位での製作になります。以下の手順で、製品幅・高さおよび開口部高さの発注寸法を算出してください。

[サイズの測り方]

製品幅: ① 窓枠の内側を2カ所採寸します。

(例) 開口部幅①=990mm
開口部幅②=988mm

② ①のうち小さいほうの寸法から10mm(サイドフレーム<オプション>を使用する場合は20mm)引き、製品幅として5mm単位に切り捨ててご指定ください。

(例) 988-10=978

(例) 製品幅=975mm

製品高さ: ① 窓枠の内側を2カ所採寸します。

(例) 開口部高さ①=1048mm
開口部高さ②=1050mm

② ①の寸法のうち小さいほうの寸法を、製品高さとして10mm単位に切り捨ててご指定ください。

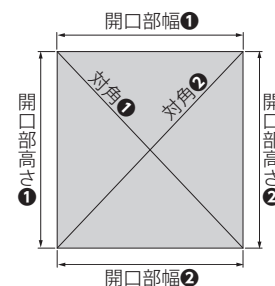
(例) 製品高さ=1040mm

開口部高さ: ① 窓枠の内側を2カ所採寸します。

(例) 開口部高さ①=1048mm
開口部高さ②=1050mm

② ①の寸法のうち小さいほうの寸法を、開口部高さとしてそのまま1mm単位でご指定ください。

(例) 開口部高さ=1048mm



サイドフレーム(オプション)をご注文の際は、製品1台につき2本(左右分)を、製品高さと同じ寸法でご指定ください。

発注・施工上の注意

- ・窓枠内付け(天井付け)のみの対応となります。
- ・施工する窓の種類が以下の場合には製品を取付けできません。
内倒し窓・回転窓・内開き窓等、室内側に倒れたり開いたりする窓
- ・開口部に大きなゆがみがある場合(幅・高さ・対角ともに2カ所以上の寸法を採寸し、その差が3mm以上の場合)は、必ずゆがみを修正してください。
- ・窓のクレセント・ハンドル・ドアクローザー等が干渉しないことを確認してください。
- ・製品本体・ガイドレール等はビスで固定します。取付け面にしっかりとした下地があることを確認してください。

製品特長
IoT化でさらに便利に
シーン別製品紹介

製品一覧

パーフェクトシルキー	ヨコ型ブラインド
シルキー/シルキーカーテン	
シルキー天窓	
フォレティア電動	
ラインドレーブ	タテ型ブラインド
ラインドレーブペア	
アンサンブル	
ラインドレーブ木製	
ラルクシールド	ロールスクリーン
ラルク傾斜窓	
調光ロールスクリーンルミエ	

フィュー	プリーツスクリーン
フィューペア	
ペルレ	
ペルレダブル	
ペルレペア	
ブレア	ハニカムスクリーン
ブレアペア	
ローマンシェードクレアス	
ティエルモ	カーテンレール
トリージェ	

操作の種類

コンセント推奨位置

サイズの測り方

発注方法

■ サイズの測り方

製品別にサイズの測り方をご確認ください。

※190ページ「サイズを測る前の注意点について」もご覧ください。

対象製品

ラインドレープ

ラインドレープ ペア アンサンブル

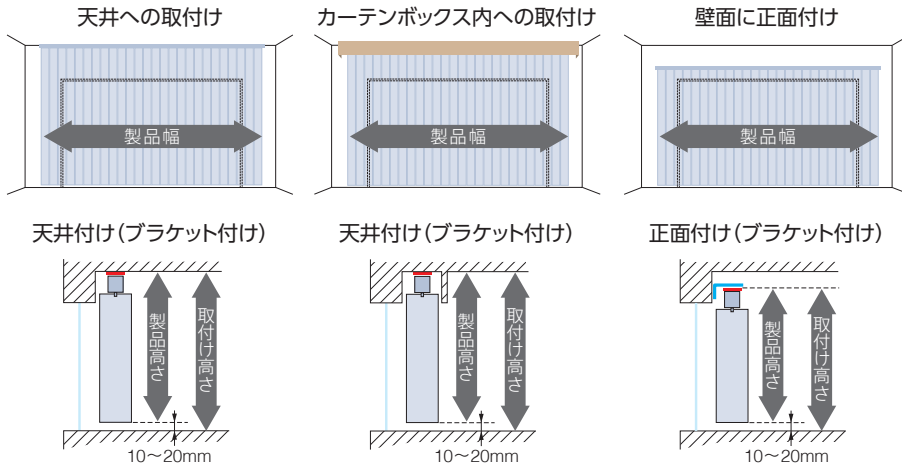
ラインドレープ 木製

[取付け方] に合わせて「製品幅」・「製品高さ」・「取付け高さ」をご指定ください。

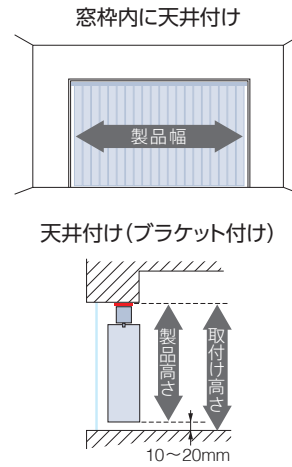
*製品幅は5mm単位、製品高さは10mm単位での製作になります。

[取付け方]

■ 窓枠を覆う場合



■ 窓枠内に取付ける場合

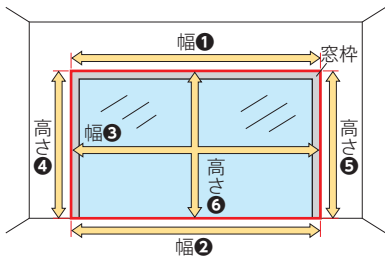


※床面にカーペットを敷く場合は毛足の長さも考慮して、製品高さをさらに短くしてください。

—: ブラケット
—: 正面付け補助金具

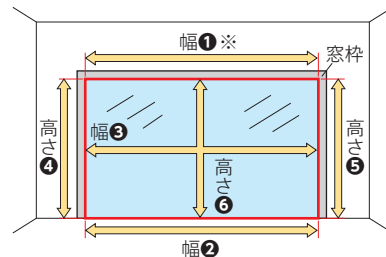
[サイズの測り方]

■ 窓枠を覆う場合



■ 窓枠内に取付ける場合

※幅①: 製品本体の取付け面



製品幅	窓枠を覆う場合	窓枠の上部(幅①)、下部(幅②)、中央部(幅③)の3カ所の外側を測定し、最も大きい寸法以上を製品幅としてご指定ください。 ※窓枠の内側にたたみしろを残したくない場合は、各製品仕様ページの「窓枠の内側にたたみしろを残さない場合の製品幅の算出方法」をご覧ください。
	窓枠内に取付ける場合	窓枠の上部(幅①)、下部(幅②)、中央部(幅③)の3カ所の内側を測定し、最も小さい寸法から10mm以上※引いて製品幅をご指定ください。 ※製品の製作寸法幅が5mm単位であっても、窓枠からの引き寸法は5mmではありません。 スラットやコード類が干渉しないよう、幅は窓枠の内側寸法から10mm以上引いてください。

製品高さ	窓枠を覆う場合	窓枠の左部(高さ④)、右部(高さ⑤)、中央部(高さ⑥)の3カ所の外側を測定し、[取付け方]に合わせて製品高さを指定ください。 スラットの下部位置は床面より10~20mm短くしてください。
	窓枠内に取付ける場合	窓枠の左部(高さ④)、右部(高さ⑤)、中央部(高さ⑥)の3カ所の内側を測定し、最も小さい寸法から10~20mm短くしてください。

※床面にカーペットを敷く場合は毛足の長さも考慮して、製品高さをさらに短くしてください。

※製品高さにブラケットの厚み(4mm)は含まれます。

製品特長
IoT化で さらに便利に
シーン別 製品紹介

製品一覧

ヨコ型ブラインド	パーフェクト シルキー
	シルキー/ シルキー カーテン
	シルキー 天窓
	フォレティア 電動
タテ型ブラインド	ラインドレープ
	ラインドレープ ペア アンサンブル
	ラインドレープ 木製
ロールスクリーン	ラルク シールド
	ラルク 傾斜窓
調光ロール スクリーン ルミエ	
プリーツスクリーン	フィュー
	フィュー ペア
	ベルレ
	ベルレ ダブル
	ベルレ ペア
ハニカムスクリーン	ブレア
	ブレア ペア
ローマンシェード クラス	
カーテンレール	ティエルモ
	トリーチェ

操作の種類
コンセント 推奨位置
サイズの 測り方
発注方法

発注方法

製品によって対応や指定が必要な項目が異なります。

各製品仕様ページ・20～21ページ「製品一覧」・174ページ「操作の種類」にてご確認ください。

1 製品名をご指定ください。

ヨコ型ブラインド

- ホームタコス パーフェクトシルキー
- ホームタコス シルキー
- ホームタコス シルキーカーテン
- ホームタコス シルキー 天窓
- フォレティア 電動

タテ型ブラインド

- ホームタコス ラインドレープ
- ホームタコス ラインドレープ ペア アンサンブル
- ホームタコス ラインドレープ 木製

ロールスクリーン

- ホームタコス ラルクシールド
- ホームタコス ラルク 傾斜窓

調光ロールスクリーン

- ホームタコス ルミエ

プリーツスクリーン

- ホームタコス フィーユ
- ホームタコス フィーユ ペア
- ホームタコス ペルレ
- ホームタコス ペルレ ダブル
- ホームタコス ペルレ ペア

ハニカムスクリーン

- ホームタコス プレア
- ホームタコス プレア ペア

ローマンシェード

- ホームタコス クレアス

カーテンレール

- ホームタコス ティエルモ
- ホームタコス トリーチェ
 - シングルセット
 - 連動ダブルセット(電動+電動)
 - ダブルセット(電動+ギアアシスト)
 - ダブルセット(電動+手引き)

2 スラット・生地No.、レールカラーをご指定ください。

※「ペア」「ダブル」製品の場合、2枚の生地をそれぞれご指定ください。

3 部品色をご指定ください。

4 納まりをご指定ください。

5 製品の取付け方法をご指定ください。

6 その他製品仕様をご指定ください。

7 製品寸法をご指定ください。

※「天窓」「傾斜窓」の場合は開口部高さ、カーテンレールのカーブレールの場合は詳細もご指定ください。

製品幅 mm × 製品高さ mm

8 製品台数をご指定ください。

..... 台

9 〈オプション〉をご注文の場合はご指定ください。

製品特長
IoT化で さらに便利に
シーン別 製品紹介

製品一覧

ヨコ型ブラインド	パーフェクトシルキー
	シルキー/シルキーカーテン
タテ型ブラインド	シルキー天窓
	フォレティア電動
ロールスクリーン	ラインドレープ
	ラインドレープペア アンサンブル
	ラインドレープ木製
調光ロールスクリーンルミエ	ラルクシールド
	ラルク傾斜窓
プリーツスクリーン	フィュー
	フィューペア
	ベルレ
	ベルレダブル
ハニカムスクリーン	ベルレペア
	ブリア
ローマシェード	ブリアペア
	ブリア
カーテンレール	ブリアペア
	ブリア
カーテンレール	ティエルモ
カーテンレール	トリーチェ

操作の種類
コンセント 推奨位置
サイズの 測り方
発注方法

10 操作方法の種類をご指定ください。

※製品によって対応しない操作方法があります。

- RFリモコン操作 RFリモコン操作 (赤外線リモコン併用) 赤外線リモコン操作 スイッチ操作

11 リモコン・スイッチの種類と必要数量をご指定ください。

※製品によって対応しないリモコン・スイッチがあります。

- | | |
|---|---|
| <input type="checkbox"/> RFリモコン 8グループ (ブラインド用) 個 | <input type="checkbox"/> シングルスイッチ (ヨコ型ブラインド用) 個 |
| <input type="checkbox"/> RFリモコン 4グループ (ブラインド用) 個 | <input type="checkbox"/> シングルスイッチ (タテ型ブラインド用) 個 |
| <input type="checkbox"/> RFリモコン 8グループ (ファブリック製品用) 個 | <input type="checkbox"/> シングルスイッチ (ファブリック製品用) 個 |
| <input type="checkbox"/> RFリモコン 4グループ (ファブリック製品用) 個 | <input type="checkbox"/> シングルスイッチ (カーテンレール用) 個 |
| <input type="checkbox"/> RFタイマーリモコン 個 | <input type="checkbox"/> 複数ゾーンスイッチ (ヨコ型ブラインド用) 個 |
| <input type="checkbox"/> 赤外線リモコン (ホワイト) 個 | <input type="checkbox"/> 複数ゾーンスイッチ (タテ型ブラインド用) 個 |
| <input type="checkbox"/> リモコンホルダー (ホワイト) 個 | <input type="checkbox"/> 複数ゾーンスイッチ (ファブリック製品用) 個 |
| <input type="checkbox"/> 赤外線リモコン (ブラック) 個 | <input type="checkbox"/> 複数ゾーンスイッチ (カーテンレール用) 個 |
| <input type="checkbox"/> リモコンホルダー (ブラック) 個 | <input type="checkbox"/> マルチスイッチ (ヨコ型ブラインド用) 個 |
| | <input type="checkbox"/> マルチスイッチ (タテ型ブラインド用) 個 |
| | <input type="checkbox"/> マルチスイッチ (ファブリック製品用) 個 |
| | <input type="checkbox"/> マルチスイッチ (ファブリック製品ダブル用) 個 |
| | <input type="checkbox"/> マルチスイッチ (ファブリック製品ペア用) 個 |
| | <input type="checkbox"/> マルチスイッチ (カーテンレール用) 個 |
| | <input type="checkbox"/> 3点ワイドスイッチ |

12 持出し受光部が必要な場合はご指定ください。

※製品・操作方法によっては製品に付属しています。
※ブラック色に対応していない製品もあります。

- | | |
|--|--|
| <input type="checkbox"/> 持出し受光部 (ホワイト) 個 | <input type="checkbox"/> 持出し受光部延長コード(ホワイト) 1m × 本 3m × 本 |
| <input type="checkbox"/> 持出し受光部 (ブラック) 個 | <input type="checkbox"/> 持出し受光部延長コード(ブラック) 1m × 本 3m × 本 |
| <input type="checkbox"/> 持出し受光部 (カーテンレール用) 個 | ※最大で9mまで延長できます。カーテンレールには対応しません。 |

13 電源コードの長さ・色をご指定ください。

※電源分岐ジョイント 中間・末尾の製品は指定不要です。
※ブラック色に対応していない製品もあります。

- 電源コードの長さ : m
電源コードの色 : ホワイト ブラック

14 電源分岐ジョイントの場合はご指定ください。

※対応しない製品もあります。
※電源分岐コードのブラック色に対応していない製品もあります。

- 電源分岐ジョイント 先頭 電源分岐ジョイント 中間 電源分岐ジョイント 末尾
- 電源分岐コードの長さ : m 電源分岐コードの色 : ホワイト ブラック
- 電源分岐コードの出る位置 : 右 左 ※ラルクシールド・ルミエのみ指定可能

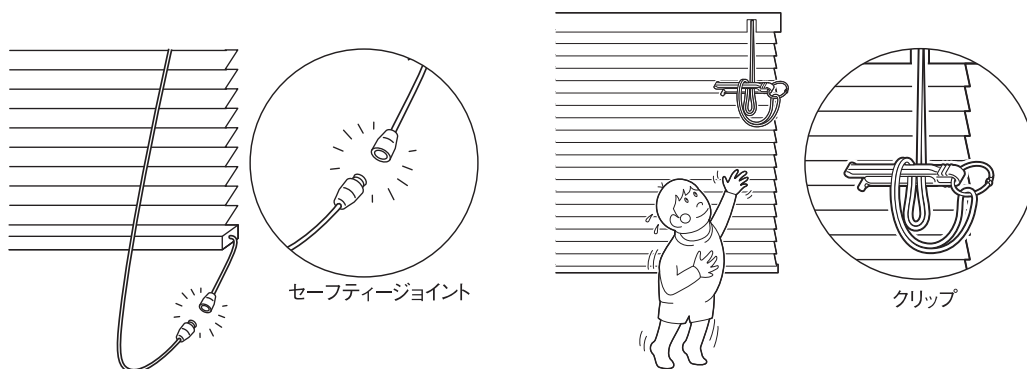
15 その他部品が必要な場合はご指定ください。

- 本体側延長コード (ホワイト) 2m × 本
- スイッチ操作用本体側延長コード (ホワイト) 0.2m × 本 2m × 本
- ワイヤークランプ 個 ※製品1台につき3個付属しています(カーテンレールを除く)。
- ホームタコス用HEMSアダプタ 個

安心してブラインド等をご使用いただくために

日本ブラインド工業会

日本ブラインド工業会では小さなお子さまがいるご家庭でも、安心してブラインドやスクリーン類をご使用いただくために、次の部品を整備しています。



- **解除ジョイント(セーフティジョイント)**
子供の体重がかかると外れる部品です。

- **コード留め具(クリップ)**
コードやチェーンを束ねる部品です。子供の手の届かない位置で束ねることにより事故を防止する効果があります。操作部に装着した状態で出荷されます。



注意

子供は思わぬ行動を取ります。大人の常識は通用しません。
子供をコードやチェーンで遊ばせないように注意してください。



警告

コードやチェーンが体に巻きついたり、引っかかるようなことをしないでください。
事故の恐れがあります。



日本ブラインド工業会



警告

クリップでコードを束ねない場合は、コードやチェーンが体に巻きついたり引っかかり、思わぬ事故につながる恐れがあります。



警告

ボトムコードを外さない場合、子供が引っかけり思わぬ事故につながる恐れがあります。



警告

小さなお子さまがいるご家庭では、ブラインドやスクリーンのコードやチェーン類の近くにソファやベッドを置かないでください。
ソファやベッドに上がれば手が届き、事故の恐れがあります。



日本ブラインド工業会

セーフティジョイントやクリップをご使用になっても、事故が完全に回避されるわけではありません。
コードやチェーンの危険性を十分に認識したうえでご使用をお願いします。

製品を注文・使用する上での注意について

- ・当カタログ掲載の製品は、経時変化等の変形・色変化が生じることがあります。
- ・木目・色・風合等において、原材料に起因するバラつきが生じることがあります。
- ・特殊環境(火気のある場所、結露、高温多湿の著しい場所、温泉施設等)ではご使用にならないようお願いいたします。
- ・ヨコ型ブラインドは、消防法に基づく防炎規制の対象外製品です。
- ・当カタログに記載の試験データは実測値であり、品質保証値ではありません。

●ホームタコス ラインドレープ 木製について

- ・節(ふし)・筋(すじ)・縦じま・凹凸などが含まれることがあります。
- ・天然木は使いはじめに製品特有のにおいがあります。このにおいは、主原料である天然素材のにおいと製法上添加される塗料のにおいが混じりあったにおいであり、人体に害をあたえるものではありません。このにおいは時間が経つと少しずつ薄れていきますが、気になる場合にはできるだけ換気をしていただくことをおすすめいたします。
- ・使用環境により、若干の曲がり・反りが生じる場合があります。そのため、スラット全開状態でも閉まりが甘く、光が漏れることがあります。

製品の安全対策について

タチカワブラインドは、安全・安心に製品をご使用いただけるよう、製品取扱いにおける安全性向上を推進しています。

(お願い) 安全対策部品をご使用になっても、事故が完全に回避されるわけではありません。コードやチェーンの危険性を十分に認識した上でご使用をお願いします。「コードクリップ」「マルチチェーンハンガー」は、お子さまの手が届かない高さで操作コードやチェーンを束ねることで、チャイルドセーフティーが有効になります。

チャイルドセーフティー製品・チャイルドセーフティー部品／セーフティー部品の基準について

タチカワブラインドでは3段階の安全基準を設け、小さなお子様のいらっしゃるご家庭や施設にお勧めの「チャイルドセーフティー製品」「チャイルドセーフティー部品」や、その他事故低減を目的とした「セーフティー部品」を施した製品をご用意しています。「チャイルドセーフティー製品」及び「チャイルドセーフティー部品」が装備される製品には、右記のマークを表示しています。

このマークが目印

チャイルドセーフティー製品

子供が触れることができるコードがない、もしくは円周30cm以上(社内基準)のループがない製品です。

チャイルドセーフティー

チャイルドセーフティー部品

ループ状になったブラインドのコードやカーテンのタッセルに6kg(社内基準)の力が掛かるとループが分離する安全対策を施した部品、もしくは子供が届かない高さで束ねる、触れられないようにできる等で安全が確保できる部品です。

●コードクリップ

操作コードや操作チェーンを危険のないよう束ねる部品です。小さなお子さまがいる場合など、手の届かない高さで束ねられるので、安全にご使用いただけます。



●マルチチェーンハンガー

操作チェーンの下部に組み込み、操作チェーンを危険のないよう束ねる部品です。小さなお子さまがいる場合など、手の届かない高さで束ねられるので、安全にご使用いただけます。



セーフティー部品

チャイルドセーフティー基準(社内基準)は満たしませんが、ループ状になったブラインドのコードに力が掛かるとループが分離して安全側に働き、人体・製品の保護につながる部品です。

●セーフティーチェーン

操作チェーンに通常操作以上の力が掛かると、ジョイント部が分離する仕組みの部品です。



ジョイント部

セーフティーチェーン

品質の保証について

当カタログ掲載の製品は、厳密なる品質管理および検査を経てお届けしております。

商品の引渡し日より3年以内※に取扱説明書に記載通りの正常なご使用状態において、万一故障した場合は無料で修理いたします(生地部は対象外)。詳しくは商品と同梱しております取扱説明書をご覧ください。尚、本保証は日本国内においてのみ有効です。

※ヨコ型ブラインド、タテ型ブラインドの「スラット部(生地以外)」「コード類」、ロールスクリーン、調光ロールスクリーン、ブリーツスクリーン、ハニカムスクリーン、ローマンシェードの「コード類」の無償保証期間は1年となります。

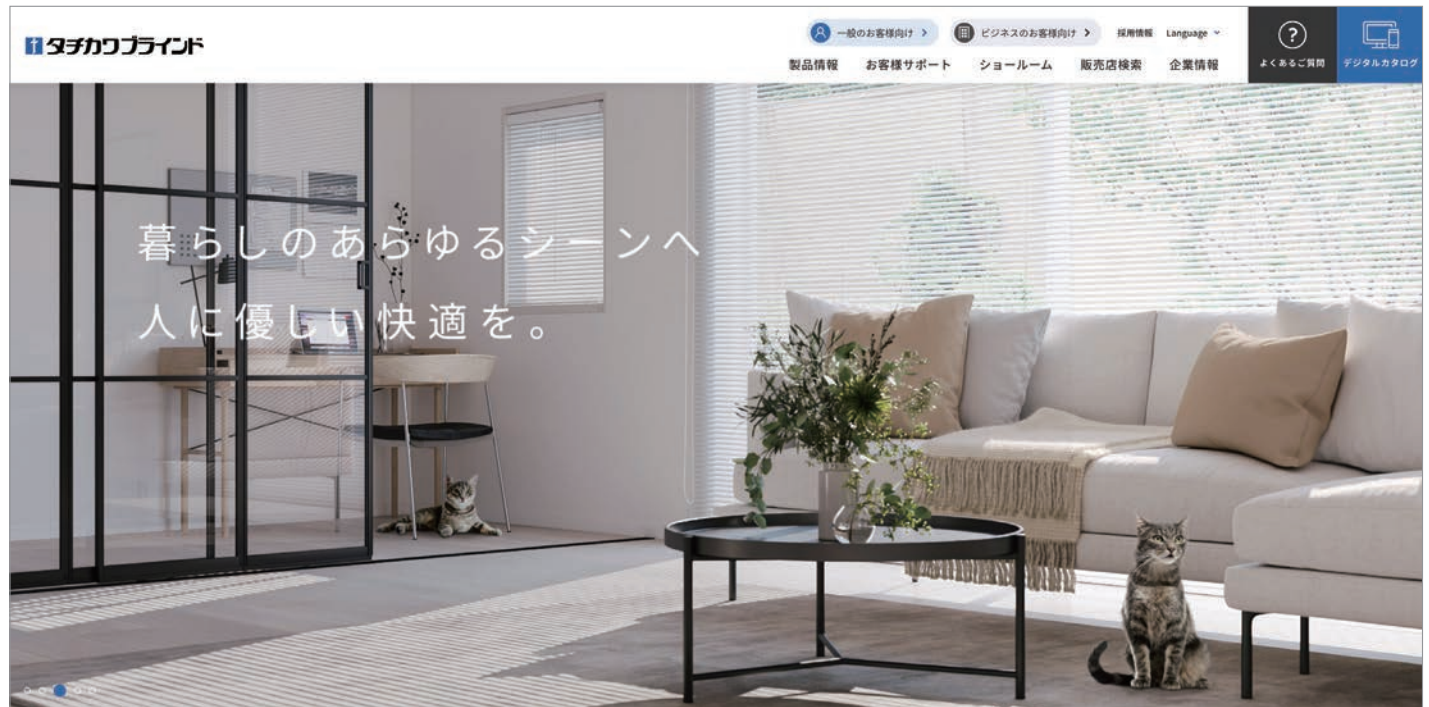
※カーテンレールの無償保証期間は1年となります。

- 製品の仕様、価格は品質改良や諸物価の変動等により、予告なく変更することがありますので、あらかじめご了承ください。
- 表示価格は消費税を含まないメーカー希望小売価格(本体価格)です。取付け費、工事費等は含まれておりません。
- 写真の色調等は、印刷のため実物と多少異なる場合があります。



製品情報が確認できる「デジタルカタログ」だけでなく、「マイルームシミュレーション」や「フォトギャラリー」など、お客様の製品選びや弊社製品のご提案時に活用いただける、さまざまなコンテンツをご用意しています。

*画像はイメージです。



デジタルカタログ

実際のカatalogと同じ内容をご覧いただけます。
PDFカタログや掲載画像のダウンロードも可能です。

動画

製品の特長や動き、操作方法などの
動画をご覧いただけます。

マイルームシミュレーション

自分で撮影した空間画像を使って、
タチカワブラインド製品を
取付けたイメージを確認できます。



フォトギャラリー

タチカワブラインドの
施工例写真を
ご覧いただけます。
絞り込み検索も可能です。



納まり寸法計算ツール

ヨコ型・タテ型ブラインドの
たたみ込み・たたみしろ寸法を
簡単に算出できます。



省エネシミュレーション

製品・色柄を選んで、
省エネ効果のシミュレーションが
できます。



お役立ちコラム COLUMN

製品のポイントからリアルな施工例まで。
インテリアをもっと楽しむための
コラムを掲載しています。



ショールームのご案内

アドバイザーと相談しながら
実際に製品を見て触って確かめられる
全国のショールーム。
ホームページから展示製品の確認や
事前予約ができます。



SMART INTERIOR SHADE
HOME TACOS



TACHIKAWA CORPORATION www.blind.co.jp

立川ブラインド工業株式会社
東京都港区三田3丁目1番12号
〒108-8334

03-5484-6100 phone
03-5484-6200 fax

掲載の価格には消費税は含まれません