

# ラルクシールドに、“抗ウイルス・抗菌加工生地”の 「ライフ抗ウイルス」・「エブリ遮光抗ウイルス」が新登場！

大開口にも対応できる広幅（3m幅）の抗ウイルス・抗菌加工生地が新登場！  
衛生面に配慮した「安心・安全」で快適な環境づくりへ。



医療施設：クリニック待合室

ラルク 大型 RS-8822 ライフ抗ウイルス(アイスグレー)



宿泊施設：ホテル客室

ラルクシールド RS-8827 エブリ遮光抗ウイルス(セラピー)

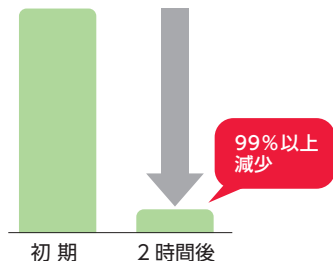
<おすすめシーン>

- オフィス
- 病院やクリニック・介護施設・サービス付き高齢者住宅
- 教育施設(学校・保育園・幼稚園・学習塾)
- 商業施設(店舗や飲食店)、宿泊施設(ホテル) などに

抗ウイルス

生地に抗ウイルス加工を施しています。

■ 抗ウイルス効果



- 試験方法 : 繊維製品の抗ウイルス性試験方法 (JIS L 1922法)
- 試験ウイルス: ATCC VR-1679 (エンベロープ有)
- 洗濯処理 : なし (非ウォッシュャブル)
- 判定基準 : 抗ウイルス活性値2.0以上

## ライフ抗ウイルス

RS-8821~8824

生地性能

防火 抗ウイルス 抗菌

3m 生地幅

F☆☆☆☆  
ホルムアルデヒド  
低減率90%以上  
N22-2462

生地組成

ポリエステル  
100%

RS-8821

アイボリー

透過性ランク A



おすすめレース RS-8614

RS-8822

アイスグレー

透過性ランク A



おすすめレース RS-8613

RS-8823

ソフトベージュ

透過性ランク A



おすすめレース RS-8615

RS-8824

アンバー

透過性ランク A



おすすめレース RS-8615

## ラルクシールド 価格 [単位:円(税別)]

価格表に掲載している製品本体価格とは別に物流諸経費を申し受けます。

高さ (mm) 幅	250 ~490	495 ~800	805 ~1200	1205 ~1600	1605 ~2000	2005 ~2500	2505 ~2700	2705 ~3000
300 ~ 490	15,300	17,000	20,200	21,600	24,500	28,200	29,000	36,300
500 ~ 800	16,200	19,900	22,800	25,100	27,700	30,700	31,500	39,400
810 ~ 1200	17,800	22,100	24,800	27,100	29,400	33,600	34,200	42,800
1210 ~ 1600	19,000	24,000	27,300	30,000	32,500	37,300	37,800	47,300
1610 ~ 2000	20,400	25,900	30,100	32,800	<b>35,700</b>	40,500	41,100	51,400
2010 ~ 2500	22,100	28,100	32,100	36,200	39,700	(44,500)	(45,200)	56,500
2510 ~ 3000	25,400	31,800	37,000	40,500	44,700	(48,900)	49,700	62,200
3010 ~ 3500	27,100	34,200	39,000	43,200	47,700	-	-	-
3510 ~ 4000	29,400	36,400	41,500	46,100	50,800	-	-	-
4010 ~ 4500	-	38,900	43,900	48,500	53,000	-	-	-

▶ その他の製品価格は  
3~5ページをご覧ください。

ブルコード操作

- ( ) の範囲(幅300mm以上)のみ製作可能。
- ( ) の部分は面積6m以下での製作。
- 製作可能な幅:高さの比率は1:4以下。  
ただし、幅645mm以下は1:3以下。

チェーン操作

- 製作可能な幅:高さの比率は1:8以下。

チェーン持出し操作

- ( ) の範囲のみ製作可能。
- 製作可能な幅:高さの比率は1:8以下。

ワンタッチチェーン操作

- ( ) の範囲(幅320~2000mm)のみ製作可能。
- 製作可能な幅:高さの比率は1:4以下。  
ただし、幅645mm以下は1:3以下。

\* 幅は5mm単位、高さは10mm単位での製作になります。

\* シールドなしを選択した場合の価格: 上表価格 -1,500円/台

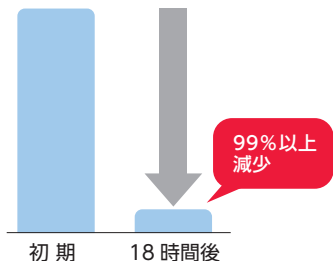
## 対応製品

ラルクシールド	ダブル		スリット窓	小型	大型	浴室	傾斜窓	ホームタコス(電動)		電動大型	遮光モヘア ガイドレール	ロールアップ	タペストリー	パネル スクリーン
	ダブル	ダブル小型						ラルクシールド	傾斜窓					
●	●	●	●	●	●	×	●	●	●	●	×	×	●	●

**抗菌**

生地に抗菌加工を施しています。

■ 抗菌効果



下記の対象菌に対して、99%以上の減少を確認。

有効対象菌	菌の影響
黄色ぶどう球菌*	傷口の化膿、食中毒
肺炎かん菌*	肺炎の原因菌のひとつ
MRSA	抗生物質のメチチリンに抵抗性を持つ菌
大腸菌	食中毒、膀胱炎、腎盂腎炎、虫垂炎、胆嚢炎
緑膿菌	化膿菌、床ずれ悪化の原因菌

\*はJIS L 1902法の試験における対象菌です。

- 試験方法：繊維製品の抗菌性試験方法及び抗菌効果 (JIS L 1902法) の菌液吸収法
- 試験菌：上表の有効対象菌
- 判定基準：抗菌活性値2.0以上

# エブリ遮光抗ウイルス

RS-8825~8830

生地性能

防火 遮光 抗ウイルス 抗菌

3m 生地幅

F☆☆☆☆

N22-2462

生地組成

ポリエステル 100%

RS-8825

ニベア

遮光2級

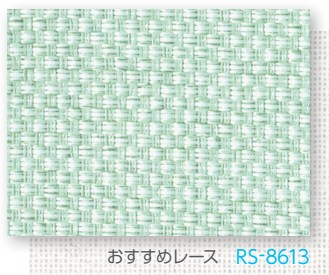


おすすめレース RS-8613

RS-8826

ピュア

遮光2級



おすすめレース RS-8613

RS-8827

セラピー

遮光2級



おすすめレース RS-8613

RS-8828

リネン

遮光2級



おすすめレース RS-8615

RS-8829

ストーン

遮光1級(C)

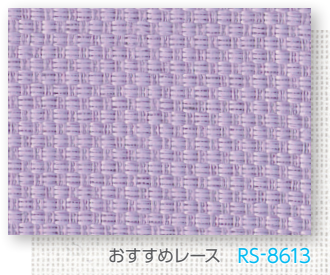


おすすめレース RS-8613

RS-8830

ポプリ

遮光1級(C)



おすすめレース RS-8613

## ラルクシールド 価格 [単位:円(税別)]

価格表に掲載している製品本体価格とは別に物流諸経費を申し受けます。

高さ (mm) 幅	250 ~490	495 ~800	805 ~1200	1205 ~1600	1605 ~2000	2005 ~2500	2505 ~2700	2705 ~3000
300 ~ 490	16,500	18,000	22,000	23,600	26,800	29,700	30,700	38,500
500 ~ 800	17,900	24,000	27,500	29,700	31,000	32,900	34,000	42,500
810 ~ 1200	19,800	25,500	29,700	32,700	33,900	36,900	38,000	47,600
1210 ~ 1600	21,700	27,100	32,800	35,700	37,800	41,500	42,400	53,100
1610 ~ 2000	23,600	28,600	35,700	39,500	40,600	45,700	46,700	58,400
2010 ~ 2500	25,500	31,000	39,000	43,200	44,300	(50,900)	(51,900)	65,000
2510 ~ 3000	27,400	35,400	42,500	46,900	48,000	(56,400)	57,000	71,300
3010 ~ 3500	29,300	37,600	44,400	49,200	50,500	-	-	-
3510 ~ 4000	31,600	40,200	46,300	51,600	53,100	-	-	-
4010 ~ 4500	-	42,500	49,600	54,900	57,000	-	-	-

▶その他の製品価格は3~5ページをご覧ください。

プルコード操作

- ( ) の範囲(幅300mm以上)のみ製作可能。
- ( ) の部分は面積6㎡以下での製作。
- 製作可能な幅:高さの比率は1:4以下。ただし、幅645mm以下は1:3以下。

チェーン操作

- 製作可能な幅:高さの比率は1:8以下。

チェーン持出し操作

- ( ) の範囲のみ製作可能。

ワンタッチチェーン操作

- ( ) の範囲(幅320~2000mm)のみ製作可能。
- 製作可能な幅:高さの比率は1:4以下。ただし、幅645mm以下は1:3以下。

\* 幅は5mm単位、高さは10mm単位での製作になります。

\* シールドなしを選択した場合の価格: 上表価格 - 1,500円/台

## 対応製品

※室内側(手前)のみの製作。

ラルクシールド	ダブル		スリット窓	小型	大型	浴室	傾斜窓	ホームタコス(電動)		電動大型	遮光モヘアガイドレール	ロールアップ	タペストリー	パネルスクリーン
	ダブル	ダブル小型						ラルクシールド	傾斜窓					
●	●※	×	●	×	●	×	●	●	●	●	●	×	●	●

# 価格

## ラルク ダブル・ラルク ダブル小型

※ラルク ダブル小型は、エブリ遮光抗ウイルスには対応しません。

### ライフ抗ウイルス RS-8821～8824

レース:シフォン (RS-8613～8616) との組み合わせ

高さ (mm) \ 幅	ダブル	400 ～490	495 ～800	805 ～1200	1205 ～1600	1605 ～2000
	ダブル 小型		300 ～490	495 ～800	805 ～1200	—
300～490		25,040	27,840	33,040	35,360	40,160
500～800		26,400	32,000	36,720	40,800	45,280
810～1200		29,120	35,440	40,240	44,320	48,960
1210～1600		31,120	38,640	44,160	48,880	53,680
1610～2000		—	41,680	48,240	53,360	<b>58,480</b>
2010～2500		—	45,280	51,840	58,080	63,840

#### ダブル

- 上表すべてのサイズ(幅400mm以上)で製作可能。
- 幅665mm以下は、製作可能な幅:高さの比率は1:3以下。

#### ダブル小型

- □の範囲(幅300mm以上)のみ製作可能。
- 製作可能な幅:高さの比率は1:3以下。

\* 上記のレース(シフォン)以外の生地も選べます。  
価格:(ライフ抗ウイルスのラルクシールド価格 +  
ご希望生地のラルクシールド価格) × 0.8

### エブリ遮光抗ウイルス RS-8825～8830

レース:シフォン (RS-8613～8616) との組み合わせ

高さ (mm) \ 幅	400 ～490	495 ～800	805 ～1200	1205 ～1600	1605 ～2000
	300～490	26,000	28,640	34,480	36,960
500～800	27,760	35,280	40,480	44,480	47,920
810～1200	30,720	38,160	44,160	48,800	52,560
1210～1600	33,280	41,120	48,560	53,440	57,920
1610～2000	—	43,840	52,720	58,720	<b>62,400</b>
2010～2500	—	47,600	57,360	63,680	67,520

#### ダブル

- 幅665mm以下は、製作可能な幅:高さの比率は1:3以下。
- エブリ遮光抗ウイルスは室内側(手前)のみ製作可能。

\* 上記のレース(シフォン)以外の生地も選べます。  
価格:(エブリ遮光抗ウイルスのラルクシールド価格 +  
ご希望生地のラルクシールド価格) × 0.8

## ラルク スリット窓

高さ (mm) \ 幅	100～300
300～1200	10,000
1210～2200 (1700)	13,000

※( )内はエブリ遮光抗ウイルスの場合。

## ラルク 小型

※エブリ遮光抗ウイルスには対応しません。

### ラルクシールド製品本体価格 × 0.9

※ラルクシールド製品本体価格は、1～2ページの価格表をご覧ください。

## ラルク 大型

### ライフ抗ウイルス RS-8821～8824

高さ (mm) \ 幅	800 ～1200	1205 ～1600	1605 ～2000	2005 ～2500	2505 ～3000
	500～800	37,700	39,000	40,000	46,200
810～1200	41,200	42,500	43,500	52,000	53,600
1210～1600	44,700	46,000	47,700	57,200	58,800
1610～2000	48,200	49,600	<b>51,100</b>	62,400	64,100
2010～2500	52,500	54,400	55,400	68,800	71,200
2510～3000	56,900	58,700	59,700	76,200	77,800
3010～3500	61,800	63,200	65,000	82,700	87,000
3510～4000	66,200	67,600	69,400	89,200	93,500
4010～4500	70,700	72,800	73,900	95,700	101,000
4510～5000	75,000	77,200	78,200	102,200	107,600

■ 製作可能な幅:高さの比率は1:4以下。

### エブリ遮光抗ウイルス RS-8825～8830

高さ (mm) \ 幅	800 ～1200	1205 ～1600	1605 ～2000	2005 ～2500	2505 ～3000
	500～800	40,400	41,700	42,600	53,100
810～1200	44,100	45,400	46,300	60,200	62,500
1210～1600	47,800	49,000	50,000	68,100	69,600
1610～2000	51,300	52,600	<b>53,500</b>	75,300	76,900
2010～2500	55,900	57,200	58,800	84,200	85,700
2510～3000	60,400	62,500	63,400	93,200	95,700
3010～3500	65,000	67,000	68,000	103,100	107,200
3510～4000	69,600	71,600	72,500	112,100	116,200
4010～4500	74,900	76,200	78,000	121,000	125,200
4510～5000	79,400	80,700	82,600	130,000	134,100

■ 製作可能な幅:高さの比率は1:4以下。

## ラルク 傾斜窓

### ラルクシールド製品本体価格の合計 + 13,300円

※ラルクシールド製品本体価格は、1～2ページの価格表をご覧ください。

価格表に掲載している製品本体価格とは別に物流諸経費を申し受けます。

※表示価格は消費税を含まないメーカー希望小売価格(本体価格)です。[単位:円(税別)]

## ホームタコス ラルクシールド

操作方法「①RFリモコン操作(赤外線リモコン操作併用)」・「②赤外線リモコン操作」の電動部価格は同価格です。  
お選びいただいた生地により価格が異なります。

「③スイッチ操作」については、詳しい打合せが必要になりますので、最寄りの弊社支店・営業所へお問い合わせください。

※操作方法①～③については、ラルクシールド サンプル帳 354～359ページの「操作方法の種類」をご覧ください。



\*赤で囲んだ部分は必ず必要となります。

※1 ラルクシールド製品本体価格は、1～2ページの価格表をご覧ください。

シールドなしを選択した場合の価格:ラルクシールド製品本体価格-1,500円/台

※2 リモコン〈オプション〉価格は製品本体価格には含まれませんので、必要な操作のリモコン価格を加算してください。(ラルクシールド サンプル帳 367ページ)

※3 持出し受光部・部品〈オプション〉が必要な場合は、別途価格を加算してください。(ラルクシールド サンプル帳 367ページ)

## ホームタコス ラルク 傾斜窓



\*赤で囲んだ部分は必ず必要となります。

※1 ラルクシールド製品本体価格は、1～2ページの価格表をご覧ください。

シールドなしを選択した場合の価格:ラルクシールド製品本体価格-1,500円/台

※2 リモコン〈オプション〉価格は製品本体価格には含まれませんので、ラルクシールド サンプル帳 373ページから必要な操作のリモコン価格を加算してください。

※3 持出し受光部・部品〈オプション〉が必要な場合は、ラルクシールド サンプル帳 373ページから選んで価格を加算してください。

## ラルク 電動大型

詳しくは「電動製品カタログ」をご覧ください。



## ラルク 遮光モヘアガイドレール

\*幅・高さとも1mm単位での製作になります。

※ライフ抗ウイルスには対応しません。

### エブリ遮光抗ウイルス RS-8825～8830

高さ (mm) \ 幅	500 ～800	801 ～1200	1201 ～1600	1601 ～2000
500～800	33,700	38,000	41,000	43,100
801～1200	40,000	45,000	48,800	50,800
1201～1600	46,400	52,900	56,600	59,500
1601～2000	52,700	60,600	65,200	<b>67,100</b>
2001～2500	60,700	69,900	74,900	76,800

■ 製作可能な幅:高さの比率は1:4以下。

## ラルク タペストリー

ラルクシールド製品本体価格 × 0.6 + 2,700円

※ラルクシールド製品本体価格は、1～2ページの価格表をご覧ください。

# 価格

価格表に掲載している製品本体価格とは別に物流諸経費を申し受けます。

※表示価格は消費税を含まないメーカー希望小売価格(本体価格)です。【単位:円(税別)】

## ラルク パネルスクリーン

### 価格表の見方

開閉方法  
・ボタン操作は片開き・両開きが選べます。  
・コード操作は片開きのみとなります。

製品幅 (mm)  
1205 ~ 1600

パネル枚数  
お好きなパネル枚数を指定できます。掲載しているパネル枚数は、片開き・両開きとも製品1台あたりの総枚数です。  
□は製作できません。

製品高さ (mm)

価格  
パネル枚数によって価格が異なります。

高さ (mm)	幅		1205 ~ 1600		
	片開き	両開き	2枚	3枚	4枚
1000~1400	2枚	4枚	00,000	00,000	00,000
1410~1800	2枚	4枚	00,000	00,000	00,000
1810~2200	2枚	4枚	00,000	00,000	00,000
2210~2600	2枚	4枚	00,000	00,000	00,000
2610~3000	2枚	4枚	00,000	00,000	00,000

### ライフ抗ウイルス RS-8821~8824

高さ (mm)	幅		1205 ~ 1600			1605 ~ 2000				
	片開き	両開き	2枚	3枚	4枚	2枚	3枚	4枚	5枚	6枚
1000~1400	2枚	4枚	28,200	32,700	37,500	28,700	36,400	41,400	46,500	49,000
1410~1800	2枚	4枚	29,900	34,400	39,500	30,300	38,800	<b>44,100</b>	49,300	51,800
1810~2200	2枚	4枚	31,600	36,200	41,400	31,900	41,200	46,600	52,000	54,700
2210~2600	2枚	4枚	33,600	38,500	44,300	34,100	44,200	50,200	55,700	58,500
2610~3000	2枚	4枚	35,400	40,400	46,500	35,800	46,700	53,100	58,700	61,600

高さ (mm)	幅		2005 ~ 2400			2405 ~ 2800				
	片開き	両開き	3枚	4枚	5枚	3枚	4枚	5枚	6枚	7枚
1000~1400	3枚	4枚	48,000	50,300	55,000	40,900	46,300	51,700	55,200	58,600
1410~1800	3枚	4枚	50,800	53,100	57,900	43,200	49,600	55,000	58,700	62,300
1810~2200	3枚	4枚	53,500	55,800	60,800	45,500	52,800	58,500	62,100	65,800
2210~2600	3枚	4枚	57,200	59,700	64,900	48,100	57,100	62,800	66,600	70,500
2610~3000	3枚	4枚	60,200	62,800	68,100	50,500	60,500	66,500	70,400	74,500

高さ (mm)	幅		2805 ~ 3200			3205 ~ 3600			3605 ~ 4000			
	片開き	両開き	4枚	5枚	6枚	4枚	5枚	6枚	4枚	5枚	6枚	7枚
1000~1400	4枚	4枚	56,600	61,500	65,300	54,300	57,900	65,100	53,900	57,900	61,500	66,400
1410~1800	4枚	4枚	60,100	65,000	70,000	57,700	61,300	69,400	57,700	62,000	65,600	70,700
1810~2200	4枚	4枚	63,500	68,600	73,800	61,100	64,800	73,600	61,600	66,100	69,700	74,800
2210~2600	4枚	4枚	68,100	73,400	78,800	65,500	69,300	79,100	66,500	71,200	74,900	80,200
2610~3000	4枚	4枚	71,800	77,300	82,900	69,200	73,100	83,700	71,000	75,500	79,400	84,900

### エブリ遮光抗ウイルス RS-8825~8830

高さ (mm)	幅		1205 ~ 1600			1605 ~ 2000				
	片開き	両開き	2枚	3枚	4枚	2枚	3枚	4枚	5枚	6枚
1000~1400	2枚	4枚	38,900	44,100	49,800	39,400	51,300	57,300	63,300	66,300
1410~1800	2枚	4枚	42,500	47,800	53,800	42,900	56,500	<b>62,700</b>	68,900	71,900
1810~2200	2枚	4枚	45,900	51,500	57,500	46,400	61,800	68,200	74,500	77,600
2210~2600	2枚	4枚	50,000	55,700	62,500	50,400	67,700	74,700	81,200	84,500
2610~3000	2枚	4枚	53,600	59,500	66,600	54,100	73,100	80,300	87,100	90,400

高さ (mm)	幅		2005 ~ 2400			2405 ~ 2800				
	片開き	両開き	3枚	4枚	5枚	3枚	4枚	5枚	6枚	7枚
1000~1400	3枚	4枚	65,000	67,700	73,200	55,800	65,800	72,200	76,400	80,400
1410~1800	3枚	4枚	70,700	73,300	79,100	60,800	73,000	79,400	83,700	87,800
1810~2200	3枚	4枚	76,200	78,900	84,800	65,800	80,000	86,500	90,800	95,000
2210~2600	3枚	4枚	83,000	85,800	91,900	71,100	88,000	94,800	99,300	103,800
2610~3000	3枚	4枚	88,800	91,800	98,100	76,300	95,300	102,300	106,900	111,600

高さ (mm)	幅		2805 ~ 3200			3205 ~ 3600			3605 ~ 4000			
	片開き	両開き	4枚	5枚	6枚	4枚	5枚	6枚	4枚	5枚	6枚	7枚
1000~1400	4枚	4枚	78,000	83,800	89,600	75,300	79,500	91,000	76,500	82,500	86,600	92,400
1410~1800	4枚	4枚	85,300	91,100	97,000	82,500	86,600	99,900	84,800	91,200	95,400	101,200
1810~2200	4枚	4枚	92,500	98,500	104,600	89,600	93,900	108,800	93,100	100,000	104,200	110,200
2210~2600	4枚	4枚	100,900	107,100	113,400	97,900	102,400	119,100	102,600	109,900	114,200	120,500
2610~3000	4枚	4枚	108,500	114,900	121,400	105,400	109,900	128,500	111,600	118,800	123,300	129,900

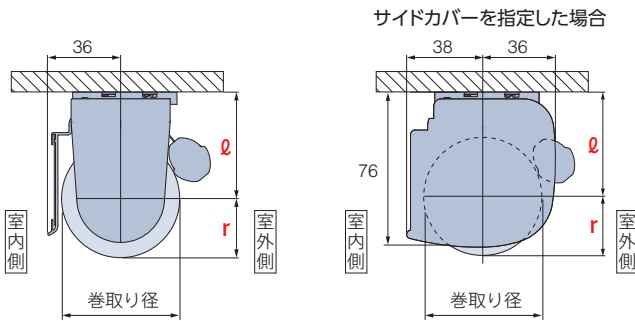
# 納まり・生地 の 巻取り径寸法

※寸法は計算値のため、実際の寸法とは多少異なる場合があります。目安としてご使用ください。

[単位:mm]

## ラルクシールド

生地 の 納まり は、「生地 の 巻取り半径寸法 (r 寸法)」と「サイドブラケットサイズ (Q 寸法)」を算出することにより、確認することができます。



**生地 の 巻取り半径寸法 (r 寸法) :**

巻取り半径寸法=巻取り径÷2

**サイドブラケットサイズ (Q 寸法) :**

ブラケット上端から巻取り径中心までの寸法

### 納まり寸法の確認の仕方

**STEP 1** 対象生地 の 「生地分類」 を確認

**STEP 2** 生地分類表により 「生地 の 巻取り半径寸法 (r 寸法)」 を確認

**STEP 3** 製品幅によりサイドブラケット区分 (I・II・III) を確認した後、製品高さ別に 「サイドブラケットサイズ (Q 寸法)」 の欄をご覧ください。

### 生地分類表

生地 No. (RS-)	生地名	生地分類
8821~8824	ライフ抗ウイルス	④
8825~8830	エブリ遮光抗ウイルス	⑥

### 生地 の 巻取り半径寸法 (r 寸法)

対象生地 の 「生地分類」 から 「生地 の 巻取り半径寸法 (r 寸法)」 を確認します。

※下表はサイドブラケット区分 (I) の場合の寸法です。  
サイドブラケット使用区分 (II) の場合は、r 寸法は下記寸法より1~2mm大きくなります。  
サイドブラケット使用区分 (III) の場合は、r 寸法は下記寸法より5~6mm大きくなります。

生地分類	④	⑥
製品高さ 490	22	23
800	23	24
1200	24	25
1600	25	27
2000	25	28

生地分類	④	⑥
製品高さ 2500	27	30
3000	28	31
3500	29	33
4000	30	34
4500	31	36

### サイドブラケットサイズ (Q 寸法)

対象生地 の 製品幅・製品高さから 「サイドブラケットサイズ (Q 寸法)」 を確認します。

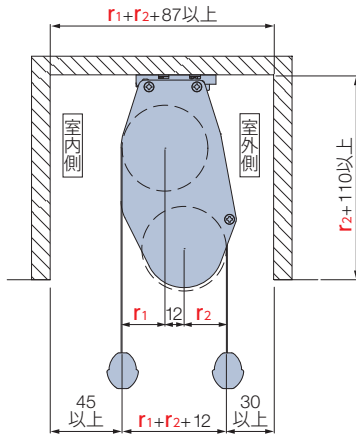
生地 No. (RS-)	生地名	サイドブラケット区分 (I)								サイドブラケット区分 (II)						
		製品幅	製品高さ別 サイドブラケットサイズ (Q)								製品幅	製品高さ別 サイドブラケットサイズ (Q)				
			プルコード操作・ワンタッチチェーン操作・チェーン操作				チェーン持出し操作					プルコード操作・チェーン操作				
		FF	F	SS	S	L	FF	F		FF	F	SS	S	L		
8821~8824	ライフ抗ウイルス	~2300	~1000	~2000	~3500	~4500	-	~1000	~2500	2305~	-	~1200	~3000	-	-	
8825~8830	エブリ遮光抗ウイルス	~2300	~1000	~1800	~3000	~4500	-	~1000	~1600	2305~	~500	~1200	~2200	~3000	-	

生地 No. (RS-)	生地名	サイドブラケット区分 (III)					
		製品幅	製品高さ別 サイドブラケットサイズ (Q)				
			チェーン操作				
		FF	F	SS	S	L	
8821~8824	ライフ抗ウイルス	2705~	-	-	~1200	~3000	-
8825~8830	エブリ遮光抗ウイルス	2705~	-	~500	~1200	~3000	-

# 納まり・生地の巻取り径寸法

## ラルク ダブル

巻取り径寸法はラルクシールドと同様です。  
詳しくは6ページをご覧ください。

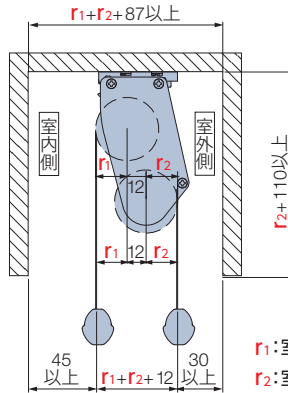


$r_1$ : 室内側の生地の巻取り半径寸法  
 $r_2$ : 室外側の生地の巻取り半径寸法

## ラルク ダブル小型

※エブリ遮光抗ウイルスには対応しません。

巻取り径寸法はラルク 小型と同様です。  
詳しくは下表をご覧ください。

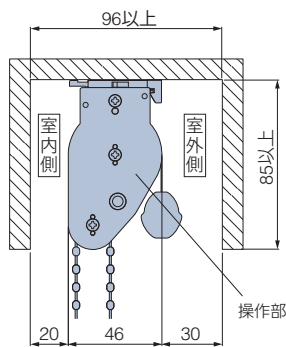


$r_1$ : 室内側の生地の巻取り半径寸法  
 $r_2$ : 室外側の生地の巻取り半径寸法

※室外側の生地には、設定した高さで生地を止めることができるリミットストッパーが付いています。より室外側に寄せて取付けたい場合は、室外側の生地が上まで巻き上がりきらないようにリミットストッパーを設定すると、巻き上がる際にウェイトバーが壁にぶつかりにくくなります。

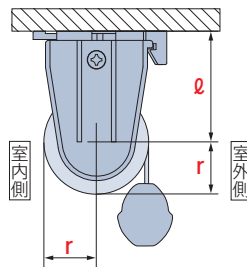
## ラルク スリット窓

生地を上まで巻き上げた際の「生地の巻取り径寸法」は、製品高さに関わらず、操作部内にすっきり納まります。



## ラルク 小型

※エブリ遮光抗ウイルスには対応しません。



$r$ : 生地の巻取り半径寸法  
 $Q$ : サイドブラケットサイズ = 37mm

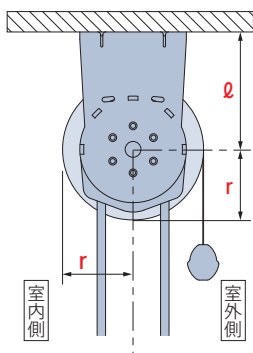
### 生地分類表

生地 No. (RS-)	生地名	生地分類
8821~8824	ライフ抗ウイルス	C

### 生地の巻取り半径寸法 (r寸法)

製品高さ	生地分類 C
490	17
800	18
1200	20
1600	22

## ラルク 大型



### 生地分類表

生地 No. (RS-)	生地名	生地分類
8821~8824	ライフ抗ウイルス	A
8825~8830	エブリ遮光抗ウイルス	B

$r$ : 生地の巻取り半径寸法  
 $Q$ : プーリーブラケットサイズ = 60mm

### 生地の巻取り半径寸法 (r寸法)

製品高さ	生地分類	
	A	B
490	27	28
800	28	29
1200	29	30
1600	30	31
1700	30	31
1800	30	31
1900	30	32

製品高さ	生地分類	
	A	B
2000	31	32
2500	32	33
3000	33	35
3500	34	36
4000	35	37
4500	36	38
5000	36	39

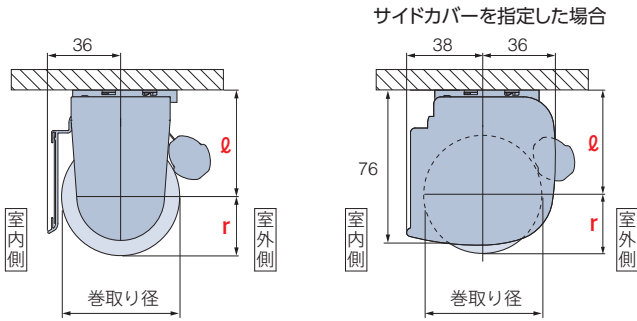
## ラルク 傾斜窓

巻取り径寸法はラルクシールドと同様です。  
詳しくは6ページをご覧ください。



## ホームタコス ラルクシールド

生地納まりは、「生地の巻取り半径寸法 (r寸法)」と「サイドブラケットサイズ (ℓ寸法)」を算出することにより、確認することができます。



### 生地の巻取り半径寸法 (r寸法) :

巻取り半径寸法 = 巻取り径 ÷ 2

### サイドブラケットサイズ (ℓ寸法) :

ブラケット上端から巻取り径中心までの寸法

### 生地分類表

生地 No. (RS-)	生地名	生地分類
8821~8824	ライフ抗ウイルス	④
8825~8830	エブリ遮光抗ウイルス	⑥

### 納まり寸法の確認の仕方

**STEP 1** 対象生地の「生地分類」を確認

**STEP 2** 生地分類表により「生地の巻取り半径寸法 (r寸法)」を確認

**STEP 3** 製品幅によりサイドブラケット区分 (I・II) を確認した後、製品高さ別に「サイドブラケットサイズ (ℓ寸法)」の欄をご覧ください。

### 生地の巻取り半径寸法 (r寸法)

対象生地の「生地分類」から「生地の巻取り半径寸法 (r寸法)」を確認します。

※下表はサイドブラケット区分 (I) の場合の寸法です。サイドブラケット使用区分 (II) の場合は、r寸法は下記寸法より1~2mm大きくなります。

生地分類	④	⑥
製品高さ		
490	22	23
800	23	24
1200	24	25
1600	25	27

生地分類	④	⑥
製品高さ		
2000	25	28
2500	27	30
3000	28	31
3500	29	33
4000	30	34

### サイドブラケットサイズ (ℓ寸法)

対象生地の製品幅・製品高さから「サイドブラケットサイズ (ℓ寸法)」を確認します。

生地 No. (RS-)	生地名	サイドブラケット区分 (I)				サイドブラケット区分 (II)					
		製品幅	製品高さ別 サイドブラケットサイズ (ℓ)				製品幅	製品高さ別 サイドブラケットサイズ (ℓ)			
			FF ℓ=49	F ℓ=52	SS ℓ=56	S ℓ=60		FF ℓ=49	F ℓ=52	SS ℓ=56	S ℓ=60
8821~8824	ライフ抗ウイルス	~2000	~1000	~2000	~3000	-	2005~	-	~1200	~3000	-
8825~8830	エブリ遮光抗ウイルス	~2000	~1000	~1800	~3000	-	2005~	~500	~1200	~2200	~3000

## ラルク 電動大型

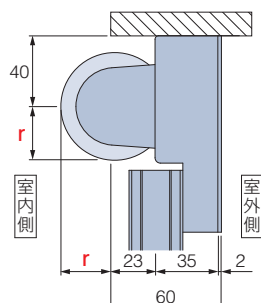
詳しくは「電動製品カタログ」をご覧ください。



## ラルク 遮光モヘアガイドレール

\*幅・高さとも1mm単位での製作になります。

※ライフ抗ウイルスには対応しません。



### 生地分類表

生地 No. (RS-)	生地名	生地分類
8825~8830	エブリ遮光抗ウイルス	C

### 生地の巻取り半径寸法 (r寸法)

生地分類	C
製品高さ	
800	24
1200	25
1600	27
2000	28
2500	30

r: 生地の巻取り半径寸法

# 製品重量

計算式の製品幅、製品高さの数値はメートル (m) 単位で計算してください。

生地m<sup>2</sup>重量

生地名	生地重量目安 (kg/m <sup>2</sup> )
ライフ抗ウイルス	0.25
エブリ遮光抗ウイルス	0.30

## ラルクシールド

製品幅 2100mm以下	(製品幅×1.2) + 0.5 + (製品幅×製品高さ×生地m <sup>2</sup> 重量) (kg)
製品幅 2105mm～2700mm	(製品幅×1.5) + 0.7 + (製品幅×製品高さ×生地m <sup>2</sup> 重量) (kg)
製品幅 2705mm～3000mm	(製品幅×1.9) + 1.0 + (製品幅×製品高さ×生地m <sup>2</sup> 重量) (kg)

## ラルク ダブル

$$(製品幅 \times 2.0) + 1 + \{製品幅 \times 製品高さ \times (室内側生地m^2重量 + 室外側生地m^2重量)\} (kg)$$

## ラルク ダブル小型

※エブリ遮光抗ウイルスには対応しません。

$$(製品幅 \times 1.5) + 0.8 + \{製品幅 \times 製品高さ \times (室内側生地m^2重量 + 室外側生地m^2重量)\} (kg)$$

## ラルク スリット窓・ラルク 小型

※ラルク 小型は、エブリ遮光抗ウイルスには対応しません。

$$(製品幅 \times 0.75) + 0.4 + (製品幅 \times 製品高さ \times 生地m^2重量) (kg)$$

## ラルク 大型

$$(製品幅 \times 1.0) + 2.0 + (製品幅 \times 製品高さ \times 生地m^2重量) (kg)$$

## ラルク 傾斜窓

$$(製品幅 \times 1.4) + 0.7 (製品幅 \times 製品長さ \times 生地m^2重量) (kg)$$

※下記は計算式のため、実際の重量と誤差が生じる場合があります。目安としてご使用ください。

## ホームタコス ラルクシールド

製品幅 2000mm以下	$(製品幅 \times 1.2) + 0.8 + (製品幅 \times 製品高さ \times 生地m^2重量) (kg)$
製品幅 2005mm以上	$(製品幅 \times 1.5) + 1.0 + (製品幅 \times 製品高さ \times 生地m^2重量) (kg)$

## ホームタコス ラルク 傾斜窓

$$(製品幅 \times 2.8) + 2.2 + (製品幅 \times 製品高さ \times 生地m^2重量) (kg)$$

## ラルク 電動大型

詳しくは「電動製品カタログ」をご覧ください。



## ラルク 遮光モヘアガイドレール

※ライフ抗ウイルスには対応しません。

$$(製品幅 \times 1.9) + (製品高さ \times 1.1) + 0.5 + (製品幅 \times 製品高さ \times 生地m^2重量) (kg)$$

オプションでフロントカバー、下部遮光フレームを取付ける場合は下記重量を加算してください。

フロントカバー : 製品幅 $\times$ 0.7 (kg)

下部遮光フレーム : 製品幅 $\times$ 0.12 (kg)

## ラルク タペストリー

$$(製品幅 \times 0.5) + (製品幅 \times 製品高さ \times 生地m^2重量) (kg)$$

## ラルク パネルスクリーン

$$(製品幅 \times 1.2) + (製品幅 \times 製品高さ \times 生地m^2重量) (kg)$$