

サイズの測り方



製品幅は5mm単位で製作できるので、窓枠内への取付けの際にサッシ枠がスリムでも、製品のすき間が少なく光漏れを軽減できます。サイズの測り方は以下の手順をご確認ください。

*製品幅は5mm単位、製品高さは10mm単位での製作になります。

ただし、製品高さの仕上がり寸法は発注寸法に対して誤差が生じる場合がありますので、ご了承ください。

詳しくは、各製品仕様ページの「製品仕上がり高さの目安について」をご覧ください。

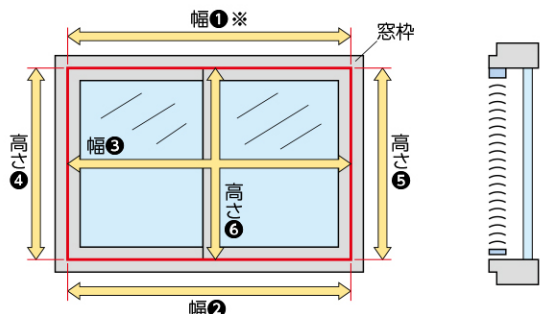
※オプションで「ナチュラルウッドバランス」を取付ける場合、バランス製作サイズは、形状・納まりによって異なります。

詳しくは、148～154ページ「ナチュラルウッドバランス」をご覧ください。

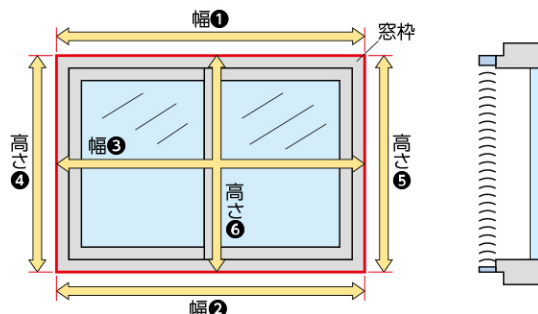
[サイズの測り方]

■ 窓枠内に取付ける場合 (天井付け)

※幅①：製品本体の取付け面



■ 窓枠を覆う場合 (正面付け)



- ・幅は窓枠の上部(幅①)、下部(幅②)、中央部(幅③)の3カ所の内側を測定し、最も小さい寸法から10mm以上^{※1}引いてください。
- ・高さは窓枠の左部(高さ④)、右部(高さ⑤)、中央部(高さ⑥)の3カ所の内側を測定し、最も小さい寸法から10mm以上引いてください。

- ・幅・高さとも窓枠(幅①～③、高さ④～⑥)の外側を測定し、最も大きい寸法以上を製品サイズとしてご指定ください。^{※2}

※1 窓枠内に取付ける(天井付け)場合、製品の製作寸法幅が5mm単位であっても、窓枠からの引き寸法は5mmではありません。

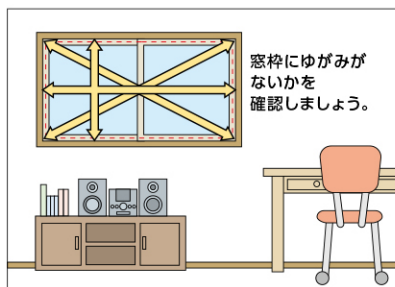
スラット(羽根)や操作チェーンが窓枠に干渉しないよう、幅は窓枠の内側寸法から10mm以上引いてください。

※2 製品が床までくる場合は、床に当たらないよう、高さは床面までの寸法から10mm以上引いてください。

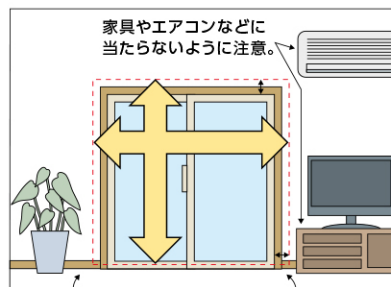


注意 サイズを測る前の注意点について

1. 窓枠内に取付けるとき(天井付け)は、窓枠のゆがみに注意してください。



2. 窓枠を覆うとき(正面付け)は、製品のまわりにある障害物等に注意してください。

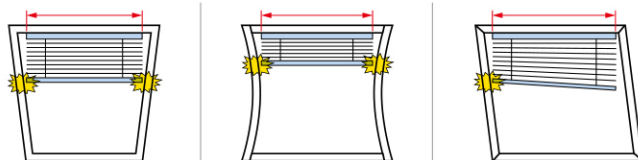


製品が床までくる場合は、床に当たらないように10mm以上製品高さを小さく。窓枠より50～100mm程度大きく。

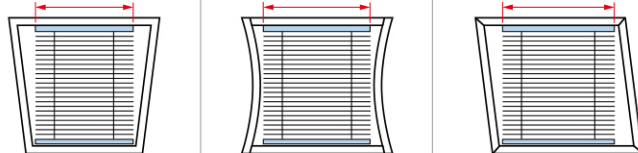
ゆがみのある窓枠へ製品を取付ける場合、ゆがみに合わせた製作寸法になっていないと、製品が窓枠に干渉し製品の昇降・開閉動作に不具合が生じる恐れがあります。製品の発注寸法を決める前に、窓枠のゆがみの有無を確認することをおすすめします。

主な窓枠のゆがみについて

窓枠のゆがみを考慮しない製作寸法にしたとき



窓枠のゆがみに合わせた製作寸法にしたとき



特に窓サイズが大きいときは、窓枠のゆがみに対してより注意が必要になります。

窓枠のゆがみを確認する方法

窓枠のゆがみの有無は、以下の手順で確認することができます。

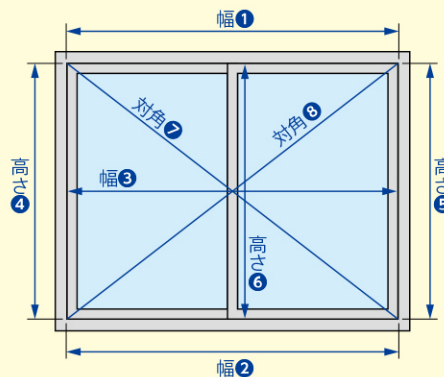
① 取付ける窓枠の内側寸法(右図の幅①～対角③)を測ります。

- ・幅③の測り方 : 高さ④または高さ⑤の真ん中(1/2)の位置に印をつけて、その位置から寸法を測ってください。
- ・高さ⑥の測り方 : 幅①または幅②の真ん中(1/2)の位置で寸法を測ってください。

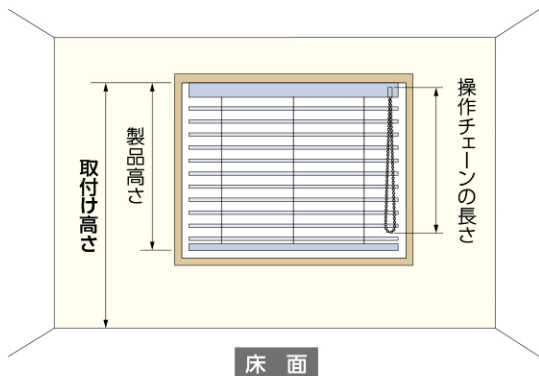
② ①で測った寸法から窓枠のゆがみの有無を確認します。

「幅①～③」「高さ④～⑥」「対角⑦～⑧」それぞれで寸法の誤差がないことを確認してください。

特に「対角⑦～⑧」で寸法の誤差がある場合は、ゆがみに合わせた製作寸法にしないと、製品の動作に不具合を生じる恐れがあります。最寄りの販売店等にご相談ください。



製品を取付ける位置の高さ(取付け高さ)も測ってください。



●取付け高さとは

「床面からブラインドを取付ける位置までの高さ」のことを指します。これは操作チェーンの長さを決めるために必要になるので、正確に測ってください。

●注意 取付け高さ指定時の注意

取付け高さによって操作チェーンが製品高さよりも長くなる場合があります。操作チェーンを窓枠内に納めたい場合には各製品仕様ページの「操作チェーンの長さ」をご参照の上、ご希望のチェーンの長さとなるように取付けの高さを指定してください。

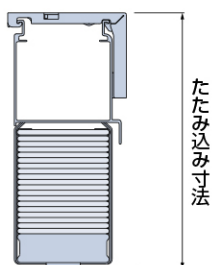
カーテンボックスに取付ける場合

製品の高さはカーテンボックスの内側上部から測ってください。

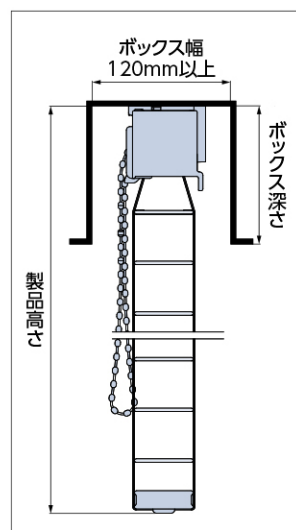
新しくカーテンボックスを作る場合は、奥行きは120mm以上必要になります。深さはブラインドの「たたみ込み寸法」*より、多少余裕を持たせるときれいに納まります。

*『たたみ込み寸法』とは

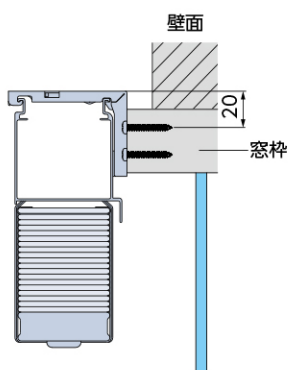
ブラインドをいちばん上までたたみ上げた時のブラケット上端からボトムレール下端までの寸法です。



※たたみ込み寸法は各製品によって異なります。各製品仕様ページをご覧ください。



窓枠に正面付けをする場合



※取付ビスを2本取付けてください。

取付けブラケットのビス穴位置を、各製品仕様の「ブラケット図」で確認し、窓枠の厚みや仕上がり高さ・取付け位置を考慮して製品高さを決めてください。