

# サイズの測り方

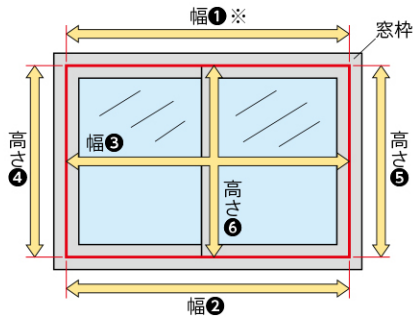
**POINT** 製品幅は5mm単位で製作できるので、窓枠内への取付けの際にサッシ枠がスリムでも、製品のすき間が少なく光漏れを軽減できます。サイズの測り方は以下の手順をご確認ください。

\*製品幅は5mm単位、製品高さは10mm単位での製作になります。

## [サイズの測り方]

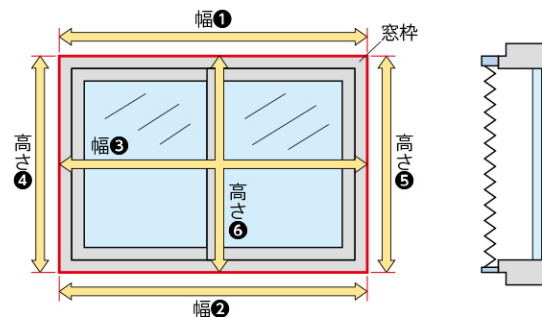
### ■ 窓枠内に取付ける場合 (天井付け)

※幅①: 製品本体の取付け面

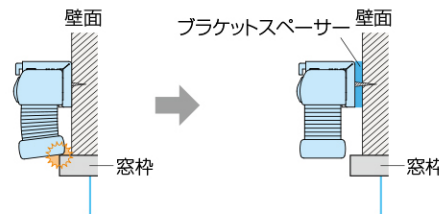


- ・幅は窓枠の上部(幅①)、下部(幅②)、中央部(幅③)の3カ所の内側を測定し、最も小さい寸法から10mm以上<sup>\*1</sup>引いてください。
- ・高さは窓枠の左部(高さ④)、右部(高さ⑤)、中央部(高さ⑥)の3カ所の内側を測定し、最も小さい寸法から10mm以上引いてください。

### ■ 窓枠を覆う場合 (正面付け)



- ・幅・高さとも窓枠(幅①~③、高さ④~⑥)の外側を測定し、最も大きい寸法以上を製品サイズとしてご指定ください。<sup>\*2</sup>
- ・窓枠上部の壁面にブラケットを取付ける場合、窓枠の厚みによっては製品と額縁がぶつかることがあります。その際はオプションの「ブラケットスペーサー」をご使用ください。詳しくは297ページをご覧ください。



※1 窓枠内に取付ける(天井付け)場合、製品の製作寸法幅が5mm単位であっても、窓枠からの引き寸法は5mmではありません。

生地やコード類が窓枠に干渉しないよう、幅は窓枠の内側寸法から10mm以上引いてください。

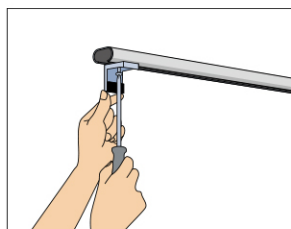
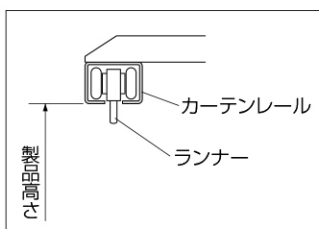
※2 製品が床までくる場合は、床に当たらないよう、高さは床面までの寸法から10mm以上引いてください。

## ●カーテンボックスに取付ける場合

製品の高さはカーテンボックスの内側上部から測ってください。

カーテンボックスの寸法について、詳しくは各製品仕様ページをご覧ください。

## ●カーテンレールに取付ける場合 ※ペルレ(コード操作・チェーン操作)、ペルレ ペア(コード操作・チェーン操作)のみに対応。



カーテンレールに「レールビス」を使用して製品を取付ける場合、製品高さはランナーの下端ではなく、カーテンレールの下端から測ってください。

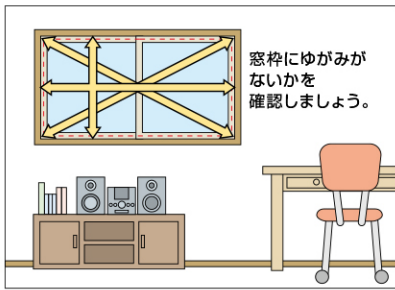
※カーテンレールがぐらつくと製品の昇降操作がしにくい場合がありますのでご注意ください。

※カーテンレールに取付ける場合は、ご注文の際に「レールビス付き」とご指定ください。製品本体と同時にご注文いただく場合は、レールビスをサービスいたします。

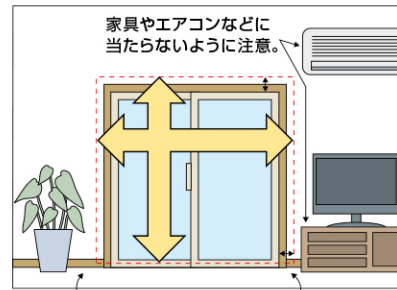
※レールビスは〈オプション〉です。レールビスのみでのご注文の場合は別途料金(50円/1個)になります。

**注意** サイズを測る前の注意点について

1. 窓枠内に取付けるとき(天井付け)は、窓枠のゆがみに注意してください。



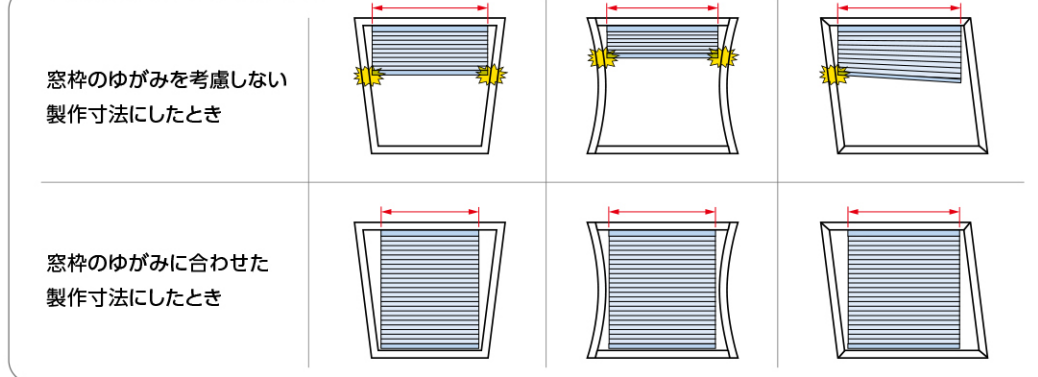
2. 窓枠を覆うとき(正面付け)は、製品のまわりにある障害物等に注意してください。



製品が床までくる場合は、床に当たらないように10mm以上製品高さを小さく。窓枠より50~100mm程度製品幅を大きく。

ゆがみのある窓枠へ製品を取付ける場合、ゆがみに合わせた製作寸法になっていないと、製品が窓枠に干渉し製品の昇降動作に不具合が生じる恐れがあります。製品の発注寸法を決める前に、窓枠のゆがみの有無を確認することをおすすめします。

主な窓枠のゆがみについて



特に窓サイズが大きいときは、窓枠のゆがみに対してより注意が必要になります。

窓枠のゆがみを確認する方法

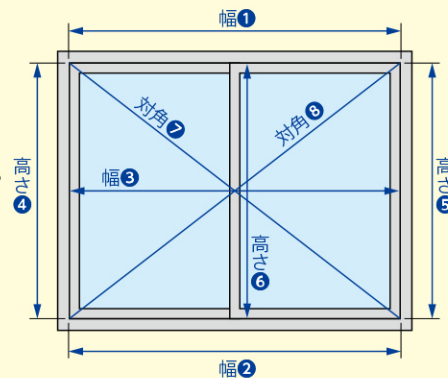
窓枠のゆがみの有無は、以下の手順で確認することができます。

① 取付ける窓枠の内側寸法(右図の幅①~対角⑧)を測ります。

- ・幅③の測り方 : 高さ④または高さ⑤の真ん中(1/2)の位置に印をつけて、その位置から寸法を測ってください。
- ・高さ⑥の測り方 : 幅①または幅②の真ん中(1/2)の位置で寸法を測ってください。

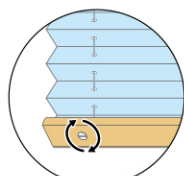
② ①で測った寸法から窓枠のゆがみの有無を確認します。「幅①~③」「高さ④~⑥」「対角⑦~⑧」それぞれで寸法の誤差がないことを確認してください。

特に「対角⑦~⑧」で寸法の誤差がある場合は、ゆがみに合わせた製作寸法にしないと、製品の動作に不具合を生じる恐れがあります。最寄りの販売店等にご相談ください。



高さ調整機能について

取付け後に、製品高さを最大約15mm短く調整できる「高さ調整機能」がついています。製品を取付けたままで簡単に行えるので便利。窓枠や床面にぴったりと納めることができ、ボトムレールの不快な接触音も解消できます。



コインやマイナスドライバーでネジを回せば、最大約15mm高さを縮めることができます。

※ご注文の製品高さよりも長くすることはできません。

ペルレ ダブル

ペルレ ペア

ペルレ

ペルレ ダブル

ペルレ ペア

ペルレ

オプション

サイズの測り方

発注方法

取付け方法

メンテナンス

お取替え用生地

生地性能とマークの見方

生地性能データ

生地詳細一覧

生地ラインナップ一覧

共通柄一覧

継続柄・廃止柄一覧

生地50音順一覧