

ヨコ型ブラインド

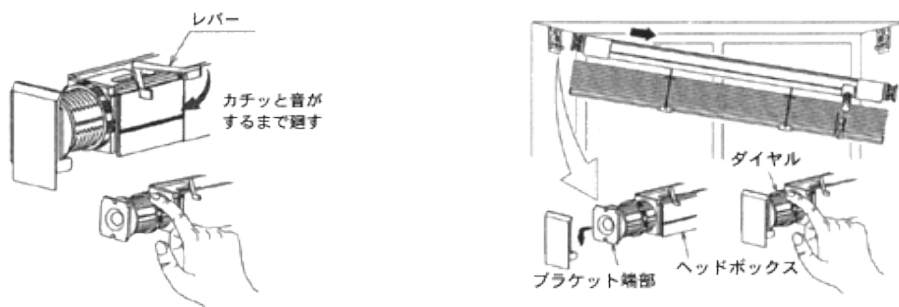
取り外し方

●ノンビスタイプ

- 1, スラット（羽根）を上部にたたみ込みます。
- 2, 図のようにレバーを操作し、固定を解除します。
- 3, 左右のダイヤルを図のように緩めてください。

※ダイヤルを操作する時は、製品が落下しないように必ず製品を手で支えてから操作してください。
- 4, プレート受けのツメからサイドブラケットを外し、製品を取外します。
- 5, プレート受け下から出ている両面テープを引張ると、両面テープがのびてプレート受けが外れます。

※再度製品を取付ける際は、お手数ですが代理店をお通しいただいて部品手配（両面テープ）をお願いします。



平成12年3月以前にお買い上げいただいた商品をお取外しになる場合は、専用の6角レンチが必要になります。（6角レンチはラジオペンチでも代用できます）

