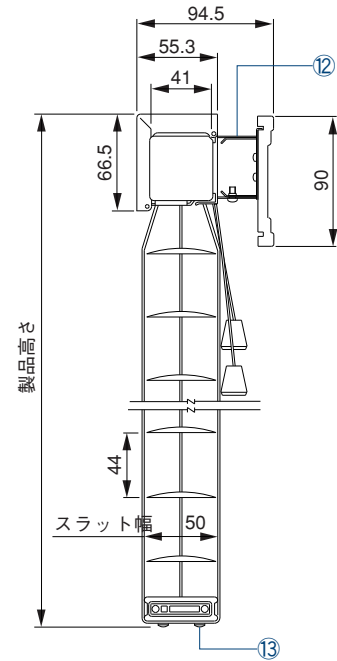
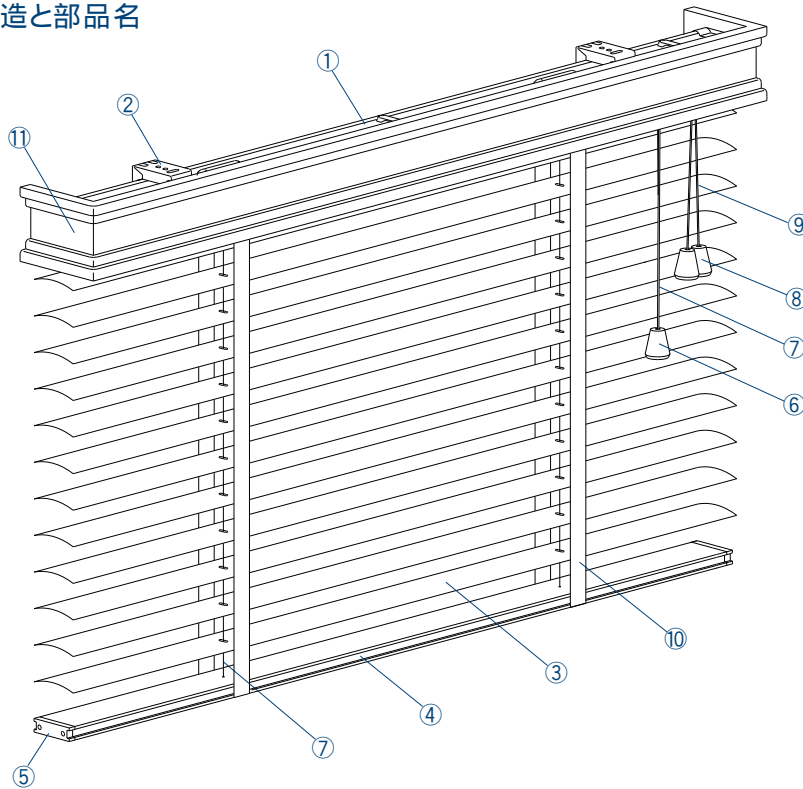


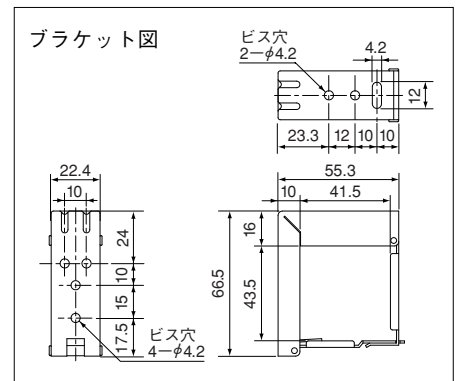
製品仕様 Specification

構造と部品名



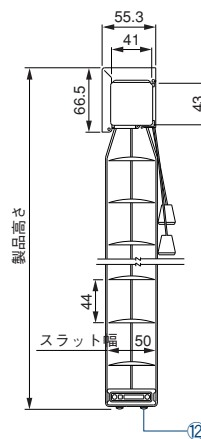
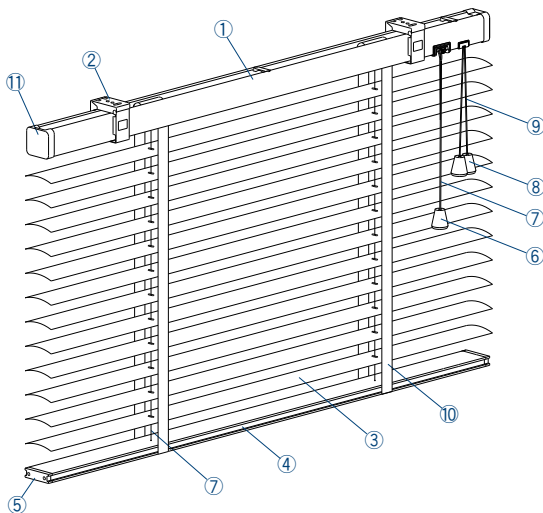
※アフタービートにはバランスが標準装備されます。

- | | |
|---------------|----------------|
| ① ヘッドボックス | ⑧ チルトタッセル(木部材) |
| ② ブラケット | ⑨ 開閉コード |
| ③ スラット(羽根) | ⑩ ラダーテープ |
| ④ ボトムレール(木部材) | ⑪ バランス(木部材) |
| ⑤ ボトムプレート | ⑫ バランスホルダー |
| ⑥ 昇降タッセル(木部材) | ⑬ 太鼓鉾 |
| ⑦ 昇降コード | |



(バランス無し仕様:オプション)

すでにカーテンボックス(ブラインドボックス)などがあり、バランスが必要ない場合にはこちらをおすすめします。



- | |
|----------------|
| ① ヘッドボックス |
| ② ブラケット |
| ③ スラット(羽根) |
| ④ ボトムレール(木部材) |
| ⑤ ボトムプレート |
| ⑥ 昇降タッセル(木部材) |
| ⑦ 昇降コード |
| ⑧ チルトタッセル(木部材) |
| ⑨ 開閉コード |
| ⑩ ラダーテープ |
| ⑪ ボックスキャップ |
| ⑫ 太鼓鉾 |



※取付け可能なカーテンボックス(ブラインドボックス)の大きさについては「採寸方法」をご覧ください。