

取付け・取外し方法

ブラインド

対応製品：フォレティア、フォレティアエコ

必要工具：プラスドライバー、マイナスドライバー

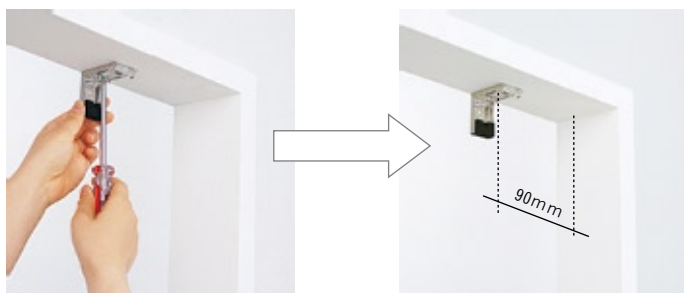
難易度 ★★（工具等があれば一般の方でも比較的簡単にできます）

▶ 取付け方法

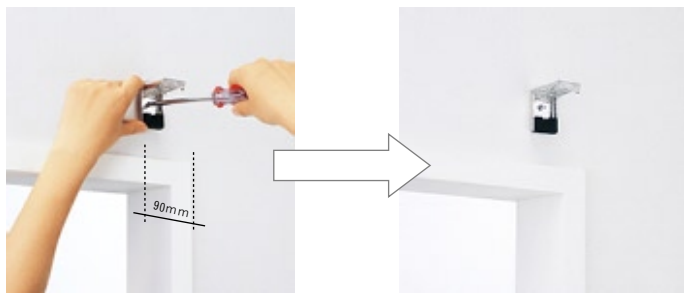
■ブラケットの取付け

ブラケットの取付け方法は、天井付けと正面付けがあります。

天井付けの場合

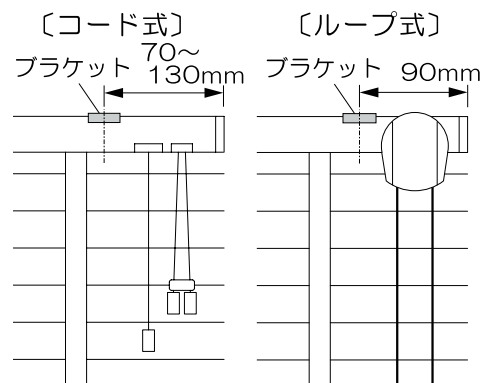


正面付けの場合



—ブラケットの取付け位置について—

ブラケットは製品両端部からアフタービートのコード式の場合は70～130mmの位置、フォレティア、アフタービートのループ式の場合は90mmの位置、フォレティアのポール式の場合は40mmの位置に取付けてください。



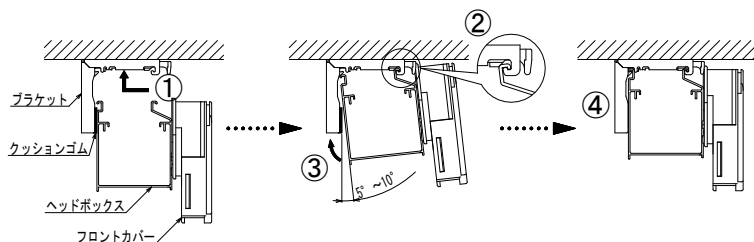
※反操作側も同様です。

- 1 ブラケットの取付け位置を決め、ビスで取付けます。ブラケット取付け位置は「ブラケットの取付け位置について」を参考にしてください。ブラケットが3個以上の場合には、ブラケット間隔が均等になるように取付けてください。
- 2 ブラケットが確実に固定されていることを確認してください。

■製品の取付け

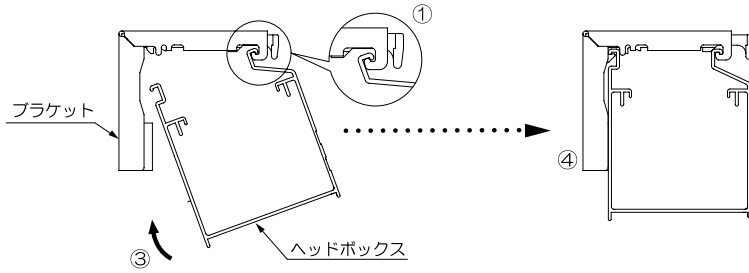
取付け作業の前にヘッドボックスを手でつかめるようにするため、ヘッドボックスとスラットの間に指が通る程度スラットを下げておいてください。

天井付けの場合、カーテンボックス内への取付けの場合



- 1 ヘッドボックスを両手で持ち、取付けたブラケットのクッションゴムにヘッドボックスを押し当ててから、ブラケットの天板に当るまで持上げてください。
- 2 ヘッドボックスがブラケットの天板に当たったら、ヘッドボックスを少し（5～10°程度）手前に傾けてブラケットのツメに引っ掛けてください。ヘッドボックスをブラケットのツメに引っ掛けた状態で左右の位置を決めてください。※ヘッドボックスを10°以上傾けるとフロントカバーが天井に当たり、天井面を傷つける恐れがありますのでご注意ください。
- 3 ヘッドボックスを矢印の方向に「カチッ」と音がするまで押し上げてください。
- 4 全てのブラケットに確実にヘッドボックスが固定されていることを確認してください。
- 5 フォレティア 25P・35P・35PR の場合はチルトポールを取付けてください。

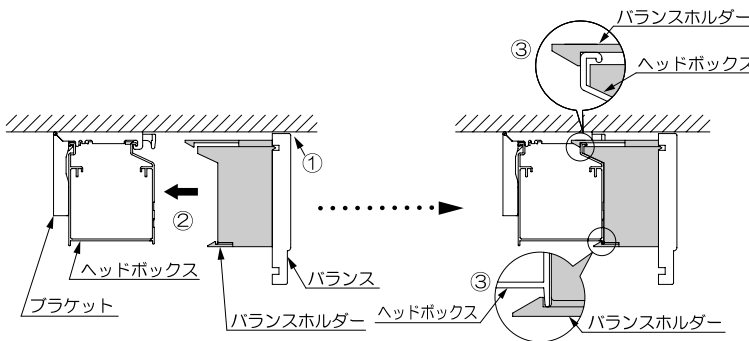
正面付けの場合



- 1 ヘッドボックスを両手で持ち、取付けたブラケットのツメにヘッドボックスを引っ掛けてください。
- 2 ヘッドボックスをブラケットのツメに引っ掛けた状態で、左右の位置決めをしてください。
- 3 ヘッドボックスを矢印の方向に「カチッ」と音がするまで押し上げてください。
- 4 すべてのブラケットに確実にヘッドボックスが固定されていることを確認してください。

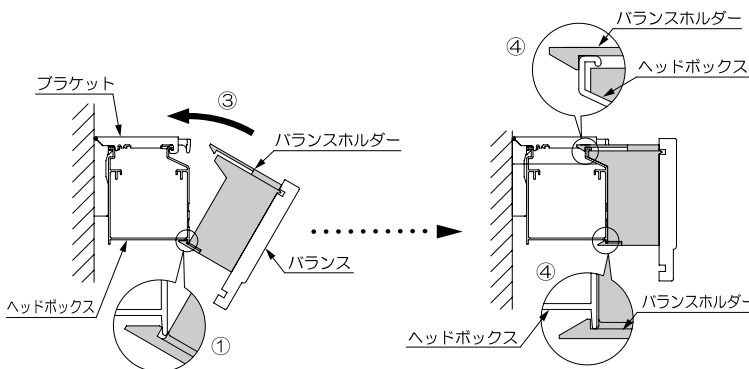
■バランス（オプション）の取付け

天井付けの場合・正面付けで取付けスペースが狭い場合



- 1 バランスを持ち、天井面にバランスの上端を合わせてください。
- 2 その状態でバランスホルダーのツメがヘッドボックスに引掛るまで、バランスを矢印の方向に押し込んでください。
- 3 最後にバランスが確実にヘッドボックスに固定されていることを確認してください。

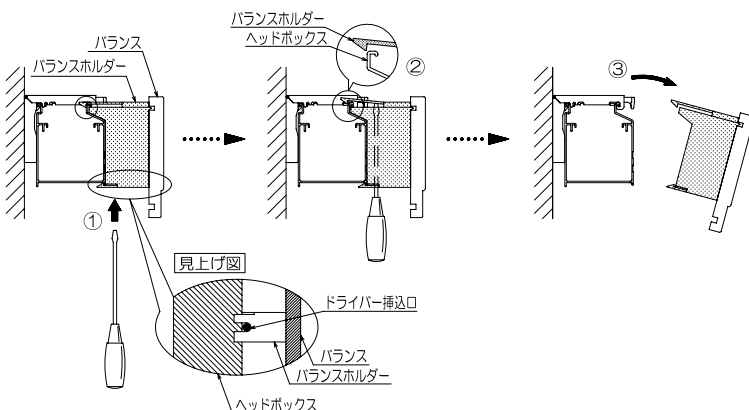
正面付けの場合



- 1 バランスを持ち、ヘッドボックス下部のツバにバランスホルダー下側のツメを引掛けてください。
- 2 バランスをヘッドボックスに引掛けた状態で、左右の位置決めをしてください。
- 3 バランスを矢印の方向に押し込み、ヘッドボックス上部にバランスホルダー上側のツメを引掛けてください。
- 4 最後にバランスが確実にヘッドボックスに固定されていることを確認してください。

▶ 取外し方法

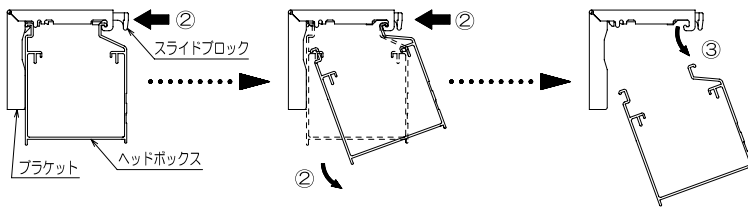
■バランス（オプション）の取外し



- 1 バランスを手で押えた状態で、バランスホルダー下側の差込口からドライバーを図のように差込んでください。
- 2 ドライバーをさらに差込み、バランスホルダー上側のツメを持ち上げてください。
- 3 ②の状態、バランスを矢印の方向に取外してください。

※ドライバーは軸の長さが70mm以上のものをご用意ください。
(フォレティア 25P・35P・35PRは40mm以上)

■製品本体の取外し



- 1** 製品を完全にたたみ込んだ状態にしてください。
- 2** 製品を手で支えた状態でブラケットのスライドブロックを押すと、ヘッドボックス後ろ側のロックが解除され、前側のツメだけが引っ掛った状態になります。
- 3** ヘッドボックス後ろ側のロックが外れたら、ヘッドボックス前側のツメをブラケットから外してください。