

## バランスの取外し方法

### ブラインド

対応製品：フォレティアシリーズ

必要工具：プラスドライバー、マイナスドライバー

難易度 ★★（工具等があれば一般の方でも比較的簡単にできます）

### ▶ ループコード式の場合

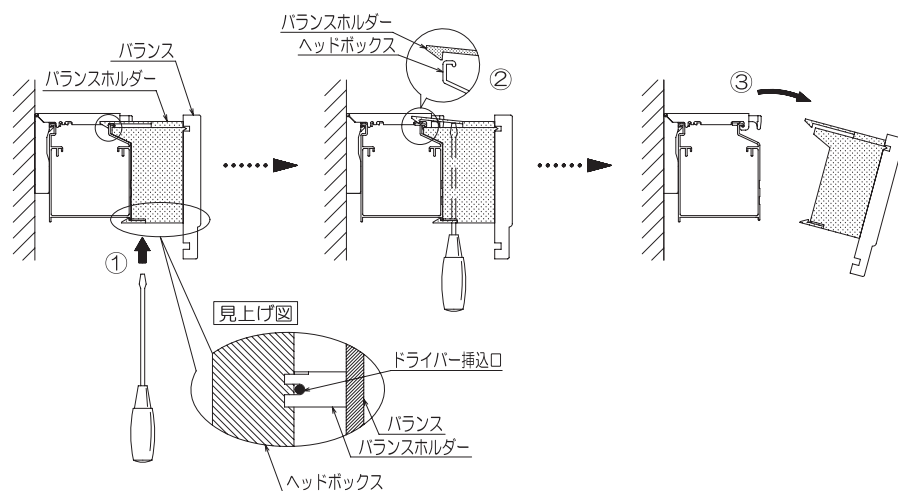
■～平成18年9月

- 1 下図の通り、ネジをはずしてください。
- 2 バランス本体を矢印方向に引抜きます。



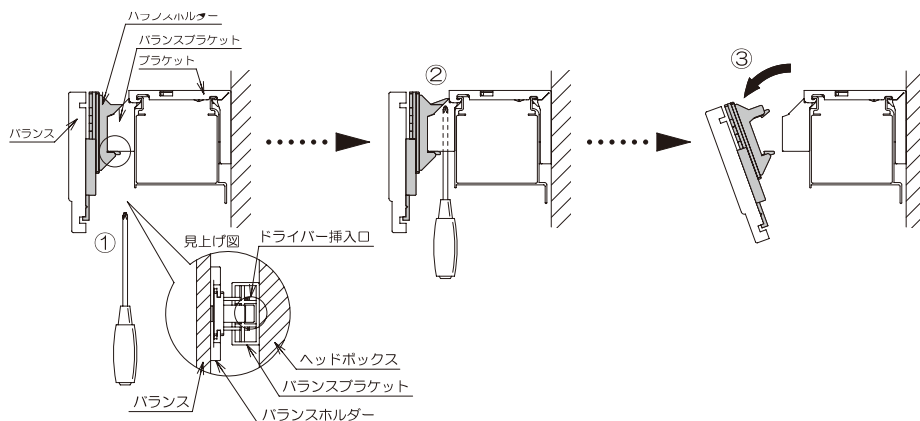
■平成18年10月～平成25年5月（ご注文時期により形状が図と異なる場合がありますが、同じ要領で作業可能です。）

- 1 下図の通り、ドライバーを差し込んで、ツメを起こしてバランスホルダーをヘッドボックスから外してください。



■平成25年6月～

- 1 下図の通り、ドライバーを差し込んで、ツメを起こしてバランスブラケットからバランスホルダーを外してください。



▶ ポール式の場合

- 1 下図の通り、ドライバーを差し込んで、ツメを起こしてバランスホルダーをヘッドボックスから外してください。

