

## メンテナンスシールの見方

**ファブリック**

対応製品：ラインドレープ

製品にはその製品の仕様、製作年月などがわかるメンテナンスシールが貼付けてあります。製品に関するお問い合わせ等にお使ください。修理や部品交換等のお問い合わせの際、このシールの内容を伝えていただくと、スムーズに対応させていただくことができます。

### ▶ ラインドレープ

平成17年3月以降に販売した商品に対応します。

#### 【メンテナンスシール貼付場所】

平成17年3月～19年1月：ハンガーレール操作部側の裏面

平成19年2月～23年6月：ハンガーレール正面左側端部

平成23年7月～：ハンガーレール正面左側下面

お問い合わせの場合はこの番号を一緒にご連絡ください

0 5 0 3 9 0 3 3 - 1 2 3 4 5 6 7 8 2

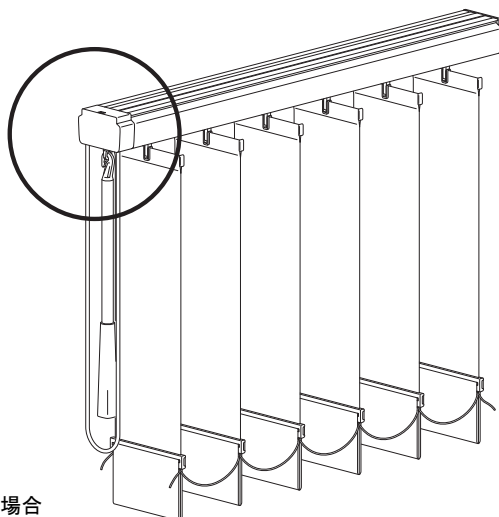
0 5 L D      8 0 1 1 1 1 3 W 1 2 0 0 H 1 2 0 0

製品略号

スラット幅

色 No.

製品サイズ（幅 × 高さ）



平成23年7月以降の場合