

## フォレティアエグゼ チェーン エコ フォレティアシェイディ チェーン エコ

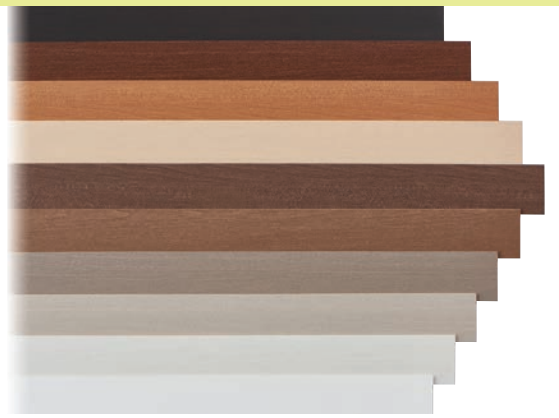
新色10色

光と視線の細やかなコントロールが可能で、  
軽い力で操作ができ、安全性にも配慮された  
機能的なウッドブラインド。

定番からトレンドまで、さまざまなシーンに合わせやすい  
カラーと質感のエコスラット10色が新たに加わりました。

好みのインテリアに仕上げて、  
お家で過ごす時間がもっと快適に。

エコスラットは、限りある木材を有効活用するために集成材を使用した  
環境にやさしくお求めやすい価格のスラットです。



フォレティアエグゼ チェーンタッチ エコ50 FT-3652 リリーホワイト

ほのかに木目を感じるホワイトのスラットで、モダンなインテリアに優しさをプラス。  
家族が集うリビング・ダイニングは、明るくリラックスできる空間に。

ウッドブラインドなら、細やかな光と視線のコントロールができるので、昼も夜も様々なシチュエーションに対応できます。  
大きな窓や出入りの多い窓には、ワンタッチでブラインドが降りる「タッチ」の製品が便利です。



[左]フォレティアシェイディ チェーン エコ50 [右]フォレティアシェイディ チェーンタッチ エコ50 FT-3657 ミディアムオーク

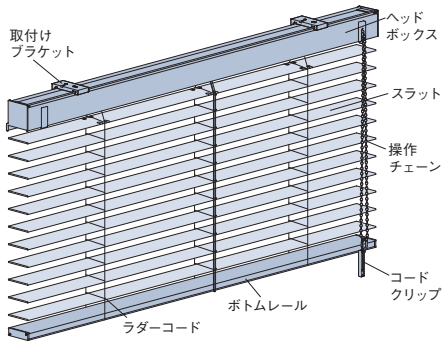
素材の味わいにこだわって選んだ愛着のある家具に囲まれた暮らし。  
ウッドブラインドもそのひとつとして、インテリアに馴染みます。

ナチュラルなインテリアと相性の良いウッドブラインド。植物や木質の家具と過ごす癒しの時間に。

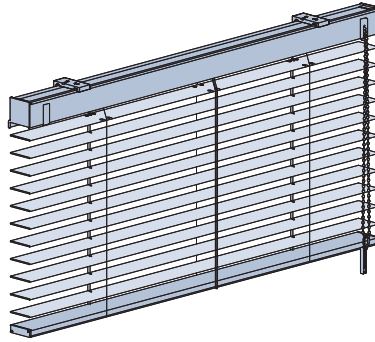


[左]フォレティアエグゼ チェーン エコ50 [右]フォレティアエグゼ チェーンタッチ エコ50 FT-3656 ライトオーク

## フォレティアエグゼ チェーン エコ



## フォレティアシェイディ チェーン エコ



■ スラット幅 50mm

詳しくはホームページ上の  
デジタルカタログでもご覧いただけます。



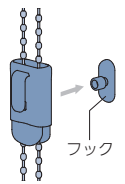
フォレティアエグゼ チェーン  
フォレティアシェイディ チェーン  
アフタービートエグゼ チェーン  
サンプル帳

### ■ マルチチェーンハンガー (オプション) +1,000円

チャイルド  
セーフティ

オプションでコードクリップを  
マルチチェーンハンガーに  
変えられます。

\*後付けもできます。  
詳しくはサンプル帳をご覧ください。  
\*壁に取付けるフックが付属されます。



## 製作可能寸法

※幅は5mm単位、高さは10mm単位での製作になります。

[単位:mm]

製品	フォレティアエグゼ チェーン エコ50 フォレティアエグゼ チェーンタッチ エコ50	フォレティアシェイディ チェーン エコ50 フォレティアシェイディ チェーンタッチ エコ50
操作方法	チェーン操作	チェーン操作
製品幅	450(720)~2400	450(720)~2400
製品高さ	500~3000*	500~3000
最大面積	6m <sup>2</sup> (5m <sup>2</sup> )	6m <sup>2</sup> (5m <sup>2</sup> )
幅:高さの比率	-	1:3以下
ラダー仕様	ラダーコード仕様	ラダーコード仕様

※( )内は「タッチ」の場合。

※幅585mm以下の場合(「タッチ」は幅855mm以下の場合)、高さ2500mm以下での製作。

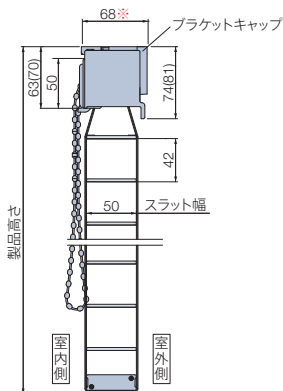
※製品の仕上がり高さは発注寸法に対して誤差が生じる場合があります。詳しくはサンプル帳の「エコ」のページをご覧ください。

## 側面図

[単位:mm]

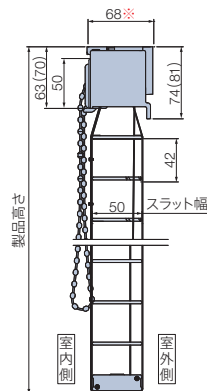
フォレティアエグゼ チェーン エコ50

フォレティアエグゼ チェーンタッチ エコ50



フォレティアシェイディ チェーン エコ50

フォレティアシェイディ チェーンタッチ エコ50



※図は天井付け、ヘッドボックス[ナチュラルウッド]の場合。

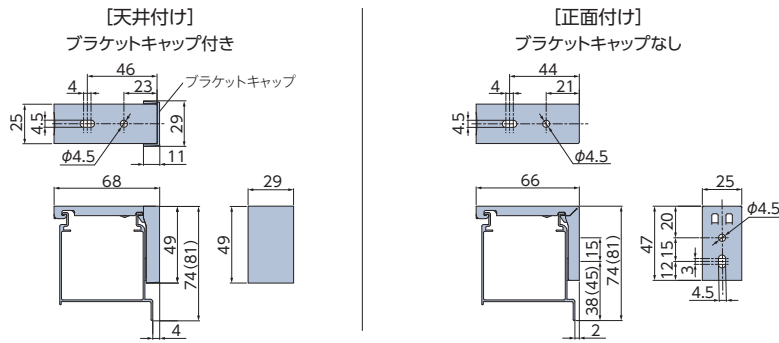
※( )内は「タッチ」の寸法です。

※製品の高さは、取付けブラケット上端からボトムレール下端までの寸法となります。

※正面付けの場合、ブラケットキャップ厚の2mmを引いた寸法になります。

## 取付けブラケット

[単位:mm]



製品幅	ブラケット個数
450(720)~1300	2個
1305~1800	3個
1805~2400	4個

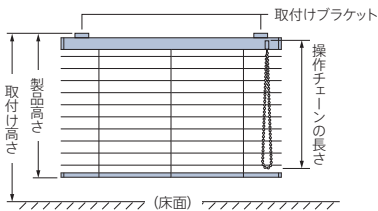
※( )内は、「タッチ」の寸法です。  
※天井付けの場合のみブラケットには、厚さ2mmのヘッドボックスと同系色のブラケットキャップが付属されます。  
正面付けの場合には、ブラケットキャップは付属されません。

## 操作チェーンの長さ

※取付け高さを10mm単位で必ずご指定ください。

[単位:mm]

### チェーン操作



取付け高さ	操作チェーン長さ
~ 1600	800 (1000)
1610 ~ 1800	1000
1810 ~ 2000	1200
2010 ~ 2200	1400
2210 ~ 2400	1600

取付け高さ	操作チェーン長さ
2410 ~ 2600	1800
2610 ~ 2800	2000
2810 ~ 3000	2200
3010 ~ 3200	2400

※( )内は「タッチ」の場合。  
※操作チェーンの長さは、10mm単位で指定することもできます。

【小さなお子さまのいらっしゃるご家庭や施設でのご使用にあたって】

- ・製品取付け高さなどを考慮の上、床面から操作チェーンの下端までを1030mm以上に指定いただくと、小さなお子さまの首や体に引っかかりにくくなります。(1030mm:6歳児のおご下までの長さ (JIS A 4811基準))
- ・コードクリップやオプションのマルチチェーンハンガーを使い、危険のないよう手の届かない位置まで操作チェーンをたくし上げてください。

## 製品重量

※下記は計算式のため、実際の重量と誤差が生じる場合があります。目安としてご使用ください。  
※各計算式の製品幅、製品高さの数値はメートル (m) 単位で計算してください。

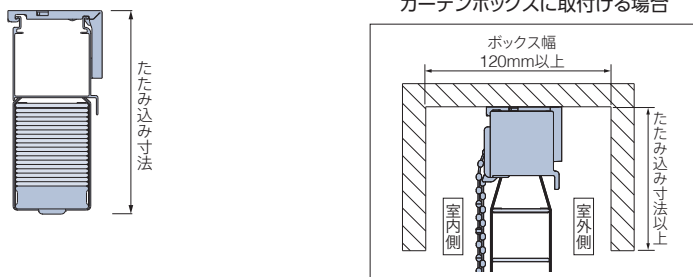
製品部	(製品幅×1.2kg/m)+(製品幅×製品高さ×1.7kg/m <sup>2</sup> )
-----	--

## ラダーコードの本数・仕上がり高さの目安

サンプル帳の「エコ」のページをご覧ください。

## たたみ込み寸法

※ブラインドをすべてたたみ上げた時の、取付けブラケット上端からボトムレール下端までの寸法です。  
※下記寸法は計算値です。実際の寸法とは異なる場合があります。目安としてご使用ください。



たたみ込み寸法の目安 (FT-3651~3660の場合)

製品名	製品高さ	500	1000	1500	2000	2500	3000
フォレティアエグゼ チェーン エコ50		115	150	185	220	255	290
フォレティアエグゼ チェーンタッチ エコ50		125	160	195	230	265	300
フォレティアシェイディ チェーン エコ50		115	150	185	220	255	290
フォレティアシェイディ チェーンタッチ エコ50		125	160	195	230	265	300

# 部品色・発注方法

## 部品色

### ヘッドボックスの仕上げについて

ヘッドボックスの仕上げは [ナチュラルウッド]・[アルミ] の2種類から選べます。

ヘッドボックス正面にスラットと同素材の板をあしらった [ナチュラルウッド] は、窓枠内に取付ける時に、コンパクトに意匠も美しく納めることができます。

ご指定のない場合は、ヘッドボックス[アルミ]になります。

※オプションの「左右転換機能」をご注文の際は、ヘッドボックス [アルミ] をご指定ください。

ヘッドボックス  
[ナチュラルウッド]



ヘッドボックス  
[アルミ]



※ナチュラルウッド・アルミとも製品本体価格と同価格です。

### 部品色の組み合わせ

スラットカラー・操作チェーンは、ご指定がない場合は下記の組み合わせ (同系色) になります。

\*写真の製品はフォレティアエグゼ チェーン エコ50、ヘッドボックス [ナチュラルウッド]。

※ヘッドボックス [アルミ] の場合、ヘッドボックスはスラットと同系色になります。



FT-3651 スノーホワイト



FT-3652 リリーホワイト



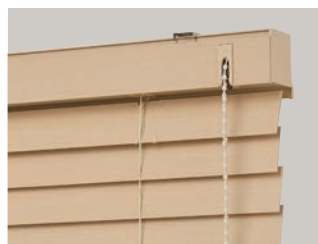
FT-3653 ライトグレージュ



FT-3654 ライトウォールナット



FT-3655 トープ



FT-3656 ライトオーク



FT-3657 ミディアムオーク



FT-3658 セピアブラウン



FT-3659 カカオニブ



FT-3660 エボニー

部品色対応表

カラーの組み合わせ	スラット番号	3651	3652	3653	3654	3655	3656	3657	3658	3659	3660
	色名	スノーホワイト	リリーホワイト	ライトグレージュ	ライトウォールナット	トープ	ライトオーク	ミディアムオーク	セビアブラウン	カカオラ	エボニー
木部材 (FT-) (ボトムレール)		3651	3652	3653	3654	3655	3656	3657	3658	3659	3660
部品色対応	ラダーコード	ホワイト	ホワイト	ライトグレー	ウォールナット	ライトグレー	ナチュラル	ライトブラウン	ウォールナット	ウォールナット	ダークブラウン
	昇降コード	ホワイト	ホワイト	ライトグレー	ココナツブラウン	ライトグレー	ミルクキーホワイト	ブラウン	チョコレートブラウン	チョコレートブラウン	ダークブラウン
	操作チェーン	オフホワイト	アイボリー	グレージュ	ウォールナット	グレージュ	ベージュ	ライトブラウン	ウォールナット	ウォールナット	ダークブラウン
	ヘッドボックス [アルミ]**	ホワイト	アイボリー	グレージュ	ウォールナット	グレージュ	ナチュラル	ライトブラウン	ウォールナット	ウォールナット	ダークブラウン
	樹脂部材 (ボックスキャップ テーパーホルダー など)	ホワイト	アイボリー	グレージュ	ウォールナット	グレージュ	ナチュラル	ライトブラウン	ウォールナット	ウォールナット	ダークブラウン
	操作コード (ループ操作 (オプション)の場合)	ホワイト	アイボリー	ライトグレー	チョコレートブラウン	ライトグレー	ナチュラル	ライトブラウン	チョコレートブラウン	チョコレートブラウン	ダークブラウン

\*\*ヘッドボックス [ナチュラルウッド] の場合は、スラットと同色になります。  
 \*\* (オプション) ナチュラルウッドバランス、ウォームシリーズには対応していません。

## 発注方法

### 1 製品名をご指定ください。

- フォレティアエグゼ チェーン エコ50
- フォレティアエグゼ チェーンタッチ エコ50
- フォレティアシェイディ チェーン エコ50
- フォレティアシェイディ チェーンタッチ エコ50

### 2 スラットNo. をご指定ください。

FT-.....

### 3 ヘッドボックスの仕上げをご指定ください。

※ご指定がない場合は [アルミ] になります

- ヘッドボックス [ナチュラルウッド]
- ヘッドボックス [アルミ]

### 4 操作位置をご指定ください。(室内から見たときの操作位置)

- 操作位置:右       操作位置:左

### 5 取付け方法をご指定ください。

- 天井付け       正面付け

### 6 製品サイズをご指定ください。

取付け高さを 10 mm 単位でご指定ください。

製品幅                      mm × 製品高さ                      mm

取付け高さ                      mm

※製品幅は 5mm 単位、製品高さは 10mm 単位でご指定ください。

### 7 オプションをご注文の場合はご指定ください。

詳しくはサンプル帳をご覧ください。

- 操作チェーン (オプションカラー)
- 左右転換機能  
 フォレティアエグゼ チェーンタッチ エコ50、フォレティアシェイディ チェーンタッチ エコ50  
 には対応しません。  
 \*ヘッドボックスの仕上げは [アルミ] とご指定ください。
- ループ操作
- マルチチェーンハンガー
- ブラケットスペーサー

### 8 製品台数をご指定ください。

.....台

# 価格

価格表に掲載している製品本体価格とは別に物流諸費を申し受けます。

※表示価格は消費税を含まないメーカー希望小売価格(本体価格)です。

## フォレティアエグゼ チェーン エコ

高遮蔽 省エネ



穴のないスラット(羽根)で高い遮蔽性を実現。  
上質な家具のような存在感が空間を引き立てます。  
調光性、プライバシー、省エネ性に優れています。

### フォレティアエグゼ チェーン エコ50



50mm幅



チェーン操作

[単位:円(税別)]

エコスラット FT-3651~3660(全10色)

幅(mm) \ 高さ(mm)	450 ~800	805 ~1000	1005 ~1200	1205 ~1400	1405 ~1600	1605 ~1800	1805 ~2000	2005 ~2200	2205 ~2400
500 ~ 800	30,600	32,200	37,600	41,800	43,900	46,500	51,300	54,200	56,600
810 ~ 1000	32,200	32,600	37,800	42,700	48,700	51,600	57,200	60,500	63,600
1010 ~ 1200	35,000	35,400	41,600	47,100	52,600	56,000	62,200	66,000	69,300
1210 ~ 1400	37,300	40,000	46,900	53,100	57,500	61,300	68,100	72,400	76,300
1410 ~ 1600	39,400	45,300	50,600	57,500	61,400	65,700	73,100	77,800	82,100
1610 ~ 1800	41,800	49,100	54,300	61,800	66,200	<b>71,000</b>	79,000	84,300	88,600
1810 ~ 2000	43,900	51,700	57,400	65,300	70,100	75,400	84,000	90,500	95,300
2010 ~ 2200	46,200	54,800	60,900	69,600	74,800	80,700	89,500	96,800	101,700
2210 ~ 2400	48,200	57,500	64,000	73,200	78,900	85,600	95,300	102,800	108,300
2410 ~ 2600	50,800	60,500	67,600	77,500	83,100	90,500	100,000	108,800	114,800
2610 ~ 2800	53,200	63,600	71,200	81,900	87,500	95,500	104,900	115,000	121,300
2810 ~ 3000	55,200	66,200	74,200	86,000	91,800	100,400	109,700	121,000	

■ 色の部分は製作可能面積6m<sup>2</sup>以下。

■ 幅585mm以下の時は、高さ2500mm以下での製作。

■ 左右転換機能付き(オプション)製品は、幅660mm以上での製作。ただし、幅795mm以下の場合、高さ2500mm以下での製作。

### フォレティアエグゼ チェーンタッチ エコ50



50mm幅



チェーン操作



ワンタッチ降下

[単位:円(税別)]

エコスラット FT-3651~3660(全10色)

幅(mm) \ 高さ(mm)	720 ~800	805 ~1000	1005 ~1200	1205 ~1400	1405 ~1600	1605 ~1800	1805 ~2000	2005 ~2200	2205 ~2400
500 ~ 800	35,600	37,200	42,600	46,800	48,900	51,500	56,300	59,200	61,600
810 ~ 1000	37,200	37,600	42,800	47,700	53,700	56,600	62,200	65,500	68,600
1010 ~ 1200	40,000	40,400	46,600	52,100	57,600	61,000	67,200	71,000	74,300
1210 ~ 1400	42,300	45,000	51,900	58,100	62,500	66,300	73,100	77,400	81,300
1410 ~ 1600	44,400	50,300	55,600	62,500	66,400	70,700	78,100	82,800	87,100
1610 ~ 1800	46,800	54,100	59,300	66,800	71,200	<b>76,000</b>	84,000	89,300	93,600
1810 ~ 2000	48,900	56,700	62,400	70,300	75,100	80,400	89,000	95,500	100,300
2010 ~ 2200	51,200	59,800	65,900	74,600	79,800	85,700	94,500	101,800	106,700
2210 ~ 2400	53,200	62,500	69,000	78,200	83,900	90,600	100,300	107,800	113,300
2410 ~ 2600	55,800	65,500	72,600	82,500	88,100	95,500	105,000	113,800	
2610 ~ 2800	—	68,600	76,200	86,900	92,500	100,500	109,900		
2810 ~ 3000	—	71,200	79,200	91,000	96,800	105,400			

■ 色の部分は製作可能面積5m<sup>2</sup>以下。

■ 幅855mm以下の時は、高さ2500mm以下での製作。

価格表に掲載している製品本体価格とは別に物流諸経費を申し受けます。

※表示価格は消費税を含まないメーカー希望小売価格(本体価格)です。

フォレティアエグゼ チェーン エコ  
フォレティアシェイディ チェーン エコ

## フォレティアシェイディ チェーン エコ

光漏れ  
低減



スラットの重なり部分に設けた  
小さなスラット穴で光漏れを低減します。  
お求めやすい価格も魅力です。

### フォレティアシェイディ チェーン エコ50

50  
↑  
↓



50mm幅

チェーン操作

[単位:円(税別)]

エコスラット FT-3651~3660(全10色)

幅(mm) \ 高さ(mm)	450 ~800	805 ~1000	1005 ~1200	1205 ~1400	1405 ~1600	1605 ~1800	1805 ~2000	2005 ~2200	2205 ~2400
500 ~ 800	27,800	29,200	34,100	38,000	39,900	42,200	46,600	49,200	51,400
810 ~ 1000	29,200	29,600	34,300	38,800	44,200	46,900	52,000	55,000	57,800
1010 ~ 1200	31,800	32,100	37,800	42,800	47,800	50,900	56,500	60,000	63,000
1210 ~ 1400	33,900	36,300	42,600	48,200	52,200	55,700	61,900	65,800	69,300
1410 ~ 1600	35,800	41,100	46,000	52,200	55,800	59,700	66,400	70,700	74,600
1610 ~ 1800	38,000	44,600	49,300	56,100	60,100	64,500	71,800	76,600	80,500
1810 ~ 2000	39,900	47,000	52,100	59,300	63,700	68,500	76,300	82,200	86,600
2010 ~ 2200	42,000	49,800	55,300	63,200	68,000	73,300	81,300	88,000	92,400
2210 ~ 2400	43,800	52,200	58,100	66,500	71,700	77,800	86,600	93,400	98,400
2410 ~ 2600	—	55,000	61,400	70,400	75,500	82,200	90,900	98,900	104,300
2610 ~ 2800	—	57,800	64,700	74,400	79,500	86,800	95,300	104,500	110,200
2810 ~ 3000	—	60,100	67,400	78,100	83,400	91,200	99,700	110,000	

■ の部分は製作可能面積6m<sup>2</sup>以下。

■ 製作可能な幅:高さの比率は1:3以下。

■ 左右転換機能付き(オプション)製品は、幅660mm以上での製作。ただし、幅660~855mmの場合、高さは2200mm以下。  
また幅860~1195mmの場合、高さは2500mm以下での製作。

### フォレティアシェイディ チェーンタッチ エコ50

50  
↑  
↓



50mm幅

チェーン操作



ワンタッチ降下

[単位:円(税別)]

エコスラット FT-3651~3660(全10色)

幅(mm) \ 高さ(mm)	720 ~800	805 ~1000	1005 ~1200	1205 ~1400	1405 ~1600	1605 ~1800	1805 ~2000	2005 ~2200	2205 ~2400
500 ~ 800	32,800	34,200	39,100	43,000	44,900	47,200	51,600	54,200	56,400
810 ~ 1000	34,200	34,600	39,300	43,800	49,200	51,900	57,000	60,000	62,800
1010 ~ 1200	36,800	37,100	42,800	47,800	52,800	55,900	61,500	65,000	68,000
1210 ~ 1400	38,900	41,300	47,600	53,200	57,200	60,700	66,900	70,800	74,300
1410 ~ 1600	40,800	46,100	51,000	57,200	60,800	64,700	71,400	75,700	79,600
1610 ~ 1800	43,000	49,600	54,300	61,100	65,100	69,500	76,800	81,600	85,500
1810 ~ 2000	44,900	52,000	57,100	64,300	68,700	73,500	81,300	87,200	91,600
2010 ~ 2200	47,000	54,800	60,300	68,200	73,000	78,300	86,300	93,000	97,400
2210 ~ 2400	48,800	57,200	63,100	71,500	76,700	82,800	91,600	98,400	103,400
2410 ~ 2600	—	60,000	66,400	75,400	80,500	87,200	95,900	103,900	
2610 ~ 2800	—	62,800	69,700	79,400	84,500	91,800	100,300		
2810 ~ 3000	—	65,100	72,400	83,100	88,400	96,200			

■ の部分は製作可能面積5m<sup>2</sup>以下。

■ 製作可能な幅:高さの比率は1:3以下。