



# VENETIAN BLIND



## ヨコ型ブラインド 総合版

パーフェクトシルキー  
シルキーシェイディ  
シルキー  
モノコム高遮蔽  
モノコムシェイディ  
モノコム  
モノタッチ高遮蔽  
モノタッチ  
グラデーションブラインド® モノコム25  
シルキーメカニカル  
VS35  
モノコムブラッキー  
断熱ブラインド  
ルミスター50  
コンホルト

 タチカワブラインド



さまざまな窓・空間をスマートに魅せるヨコ型ブラインド

## INDEX 目次

- 4 ..... シーン別製品紹介
- 12 ..... 製品一覧

### 製品仕様

- 18 ..... パーフェクトシルキー  
パーフェクトシルキー スリーウェイ
- 28 ..... シルキーシェイディ  
シルキーシェイディアクア
- 34 ..... シルキー  
シルキーアクア
- 40 ..... モノコム高遮蔽
- 44 ..... モノコムシェイディ
- 48 ..... モノコム
- 52 ..... モノタッチ高遮蔽
- 56 ..... モノタッチ



- 
- 60 ..... グラデーションブラインド® モノコム 25
  - 64 ..... シルキーメカニカル
  - 68 ..... VS35
  - 72 ..... モノコムブラッキー
  - 76 ..... 断熱ブラインド
  - 80 ..... ルミスター 50
  - 84 ..... コンホルト

## スラット詳細・価格

---

- 88 ..... スラット詳細
- 99 ..... 価格

## カラーサンプル

---

- 113 ..... 製品対応一覧
- 114 ..... カラーサンプル





## 暮らしのあらゆるシーンへ 人に優しい快適を。

今日を楽しむために、  
明日を心地よくするために、  
暮らしをもっと豊かに、快適に。  
窓辺から始まる新しい空間づくり。

オフィスや商業施設・公共施設などに、  
幅広く対応する機能性とデザイン性。  
変わりゆく生活様式や環境に寄り添う  
ヨコ型ブラインド。

住まいに、オフィスに、街の中に。  
あらゆるシーンを快適にする  
環境づくりをサポートします。

# オフィス 暑い夏も室温の上昇を抑え、冷房効率を高める「遮熱スラット」。



日中の眩しさを抑えながら、心地よい明るさを室内に採り入れて、採光と眺望を両立する「グロスレス遮熱」スラット。  
モノタッチ35 T-2853 オフホワイト(グロスレス遮熱)



窓辺にもこだわりのデザインを取り入れて、アイデア・発想力が高まるスペースに。  
パーフェクトシルキー T-9201 ウッドホワイト(ビジュアルカラー)

パーティションにブラインドを組み合わせ。  
スラット角度を調整することで、シーンに合わせて視界をコントロールできます。



会議室を使用しないときはスラットを開いて開放的なスペースに。  
モノコム35 T-5827 モダンシルバー(パールカラー)



普段はスラットを開けてオフィス内にゆるやかなつながりを。閉じるとミーティングもできる空間に。  
シルキーメカニカル25 T-5521 マットスノーホワイト(ベーシックカラー)

# オフィス

遮蔽性に優れたブランドで、モニターや映写スクリーンへの映り込みを防止します。



スラット表面のグロス(ツヤ・光沢)をなくした「グロスレス遮熱」スラットで、日中の眩しさを感じる強い反射・ぎらつきを抑制。  
モノタッチ高遮蔽25 T-2852 アイスグレー(グロスレス遮熱)

スラットの重なりが通常の2倍あり、遮蔽性に優れた「モノコムブラッキー」。



モノコムブラッキー  
T-2082  
マットブラック(遮熱)

# エントランス・ロビー

天窗からの光も、自在にコントロール。

スラットの開閉・調光操作ができるので、天窗からの採光量を自在にコントロール。

円形や台形など、さまざまな形の窓に対応します。

用途に応じて操作方法を手動・電動の2種類から選べます。

\*写真は電動製品です。

ルミスター50



窓の外側で日射しを遮り、  
屋内への熱の侵入をシャットアウト。

防さび性・耐久性に優れた、屋外設置用のブラインド。  
省エネ効果が高く、用途に応じて操作方法を  
手動・電動の2種類から選べます。

\*写真は電動製品です。

コンホルト

# 教育施設

光を遮り、集中できる快適な環境づくりをサポート。



パソコンやプロジェクターを使用する教室には、光漏れを低減するブラインドを選んで快適に。

モノコムシェイディ25 T-2882 ピュアアイボリー(グロスレス遮熱)

## 自然光を効率よく室内に採り入れ、賢く省エネ。照明コストや環境に配慮。

スラットの角度がブラインドの上部から下部に向かって閉じている構造の「グラデーションブラインド」。

自然光を効率よく室内に採り入れることができるので、照明用の消費エネルギーを削減することができます。



上部のスラットは、自然光をゆるい角度で部屋奥へ、下部のスラットは急角度で天井に反射します。天井からの拡散光で部屋全体が明るく、また窓面にまぶしさを感じさせません。



グラデーションブラインド® モノコム25

# 医療施設

こころ落ち着く空間をつくる、清潔な環境。



光が当たることで細菌や汚れ・臭いを分解する「酸化チタン」をコートしたスラット。  
モノコムシェイディ25 T-6513 アイボリー(酸化チタン+遮熱)



ループ状のコードがない「ハンドル操作」は、小さなお子さまが過ごす空間でも安心。  
コードレスで安全なチャイルドセーフティー製品の「ハンドル操作」がおすすめです。  
シルキー T-4889 アカシアイエロー(フッ素+グロスレス遮熱)

# 店舗

明るさと景観をコントロールして、さらに心地良い空間に。



モノコム25 T-2131 マットナイルグリーン(遮熱)

ウッディな雰囲気  
ヘアサロンに。



温もりのあるウッドデザイン。こだわりのある空間づくりにおすすめです。

パーフェクトシルキー T-9726 ウッドブラウン(ビジュアルカラー)

# 住宅

開放感のある大開口の窓をスマートに魅せるブラインド。



日中の眩しさを抑えながら、心地よい明るさを室内に採り入れて、採光と眺望を両立する「グロスレス遮熱」スラット。  
モノタッチ25 T-2856 スレートグレー(グロスレス遮熱)



「採光」「遮蔽」に加えて、「上部採光」が可能なスリーウェイ(上下分割制御)。部屋は明るいままプライバシーを守れます。  
パーフェクトシルキー スリーウェイ T-2131 マットナイルグリーン(遮熱)

# 製品一覧

※スラットやスラット幅、仕様により製作可能寸法・価格が変わりますので目安としてお使いください。詳しくは各製品仕様ページをご覧ください。

		パーフェクトシルキー	
製品			
特長		<p>スラットに穴がない構造で、光・熱・視線を遮る高い遮蔽性能と、意匠性に優れたブラインド。操作性・メンテナンス性、あらゆる面で高性能を追求しています。</p>	<p>「パーフェクトシルキー」のいいところそのままに、安全性・操作性に優れた「チェーン操作」。大きな窓に便利な、ワンタッチでブラインドが自動的に降りる「チェーンタッチ操作」もあります。</p>
操作方法		ワンポール操作・ポール操作 RDS (減速降下機能) 搭載	チェーン操作・チェーンタッチ操作  ワンタッチ降下
製作可能寸法		製品幅：450 (550) ~ 3000mm 製品高さ：200 (1000) ~ 3000mm 最大面積：6m <sup>2</sup> ※ ( )内はパーフェクトシルキー スリーウェイ (上下分割制御) の場合	製品幅：600 ~ 3000mm 製品高さ：300 ~ 3000mm 最大面積：7m <sup>2</sup>
スラット	対応スラット幅	25mm	25mm
	対応カラー	254色	254色
高さ調整機能		●	●
左右転換機能		● ※パーフェクトシルキー ワンポール操作のみ対応	—
オプション		<ul style="list-style-type: none"> <li>・クリックチルト機能</li> <li>・ガイドレール ※パーフェクトシルキーのみ対応</li> <li>・セーフティイコライザー など</li> </ul> ※詳しくは「パーフェクトシルキー・シルキーシェディ・シルキー サンプル帳」をご覧ください。	<ul style="list-style-type: none"> <li>・マルチチェーンハンガー</li> </ul> ※詳しくは「パーフェクトシルキー・シルキーシェディ・シルキー サンプル帳」をご覧ください。
参考価格	ラダーコード仕様	パーフェクトシルキー <b>：37,200円</b> パーフェクトシルキー スリーウェイ <b>：38,200円</b> ※幅1800mm×高さ1800mm、ポール操作の場合	
	ラダーテープ仕様	—	
掲載ページ		P.18～	

参考価格：スラットは「遮熱」の場合

シルキーシェイディ	シルキー
 <p>厚みのある昇降コード 光 スラット 室内側 室外側 全閉時 スラットの重なり部分 タテ長の穴 ラダーコード</p>	 <p>厚みのある昇降コード 光 スラット 室内側 室外側 全閉時 スラットの重なり部分 タテ長の穴 ラダーコード</p>
<p>独自の構造でスラットの穴からの直射光の侵入を低減したブラインド。腰高窓やテラス窓など、幅広いサイズの窓に対応できます。</p> 	<p>豊富なスラットカラーやコストパフォーマンスに優れたブラインドのスタンダード。テラス窓など、幅広いサイズの窓におすすめ。</p> 
<p>ワンポール操作・ポール操作 RDS (減速降下機能) 搭載</p>	<p>ワンポール操作*・ポール操作*・ハンドル操作 *RDS (減速降下機能) 搭載</p>
<p>製品幅：270～3000mm 製品高さ：110～3000mm 最大面積：6m<sup>2</sup></p>	<p>製品幅：150～3000mm 製品高さ：110～3000mm 最大面積：6m<sup>2</sup></p>
<p>25mm</p>	<p>25mm</p>
<p>254色 (223色) ※ ( ) 内はシルキーシェイディアクアの場合</p>	<p>254色 (223色) ※ ( ) 内はシルキーアクアの場合</p>
<p>● —</p>	<p>● ● ※ワンポール操作のみ対応</p>
<p>・セーフティーコライザー など ※詳しくは「パーフェクトシルキー・シルキーシェイディ・シルキーサンプル帳」をご覧ください。</p>	<p>・セーフティーコライザー など ※詳しくは「パーフェクトシルキー・シルキーシェイディ・シルキーサンプル帳」をご覧ください。</p>
<p>シルキーシェイディ :34,800円 シルキーシェイディアクア:38,300円 ※幅1800mm×高さ1800mmの場合</p>	<p>シルキー :31,800円 シルキーアクア:35,000円 ※幅1800mm×高さ1800mmの場合</p>
<p>—</p>	<p>—</p>
<p>P.28～</p>	<p>P.34～</p>

製品一覧

パーフェクトシルキー

シルキーシェイディ

シルキー

モノコム高遮蔽

モノコムシェイディ

モノコム

モノタッチ高遮蔽

モノタッチ

グラデーションブラインド  
モノコム25

シルキーメカニカル

VS35

モノコムブラッキー

断熱ブラインド

天窓  
ルミスター

外装  
コンホルト

スラット詳細  
P.88～

価格  
P.99～

# 製品一覧

※スラットやスラット幅、仕様により製作可能寸法・価格が変わりますので目安としてお使いください。詳しくは各製品仕様ページをご覧ください。

		モノコム高遮蔽	モノコムシェイディ	モノコム
製品				<p>*図はラダーコード仕様</p>
特長		<p>穴のないスラットを使用することで、光漏れを防止。スラットどうしの重なりを大きくし、高い遮蔽性を実現しています。</p>	<p>スラットどうしが重なる位置に薄いテープの穴を設けることで、光漏れを低減。平らで薄いテープの採用で、遮蔽性を高めています。</p>	<p>小窓から大きな窓まで幅広く対応。すっきり見える「ラダーコード仕様」とテープがスラット穴からの光漏れを軽減する「ラダーテープ仕様」から選べます。</p>
操作方法		ループ操作	ループ操作	ループ操作
製作可能寸法		製品幅：500～4000mm 製品高さ：120～4000mm 最大面積：9m <sup>2</sup>	製品幅：450～4000mm 製品高さ：350～4000mm 最大面積：9m <sup>2</sup>	製品幅：450～4000mm 製品高さ：120～5000(3500)mm 最大面積：9m <sup>2</sup> ※( )内はラダーテープ仕様の場合
スラット	対応スラット幅	25mm 35mm	25mm 35mm	25mm 35mm 50mm
	対応カラー	146色(107色) ※( )内はスラット幅35mmの場合	146色(107色) ※( )内はスラット幅35mmの場合	ラダーコード仕様：149色(107色) ラダーテープ仕様：146色(107色) ※( )内はスラット幅35mmの場合 ※スラット幅50mmはラダーコード仕様、遮熱5色のみ対応
高さ調整機能		●	●	●
左右転換機能		●	—	●
オプション		<ul style="list-style-type: none"> <li>コードクリップ</li> <li>遮光板</li> </ul>	<ul style="list-style-type: none"> <li>コードクリップ</li> <li>遮光板</li> </ul>	<ul style="list-style-type: none"> <li>コードクリップ</li> <li>遮光板</li> </ul>
参考価格	ラダーコード仕様	モノコム高遮蔽25: <b>19,700円/m<sup>2</sup></b> モノコム高遮蔽35: <b>16,400円/m<sup>2</sup></b>	モノコムシェイディ25: <b>17,200円/m<sup>2</sup></b> モノコムシェイディ35: <b>14,400円/m<sup>2</sup></b>	モノコム25: <b>16,500円/m<sup>2</sup></b> モノコム35: <b>13,700円/m<sup>2</sup></b> モノコム50: <b>13,700円/m<sup>2</sup></b>
	ラダーテープ仕様	—	—	モノコム25R: <b>18,100円/m<sup>2</sup></b> モノコム35R: <b>15,000円/m<sup>2</sup></b>
掲載ページ		P.40～	P.44～	P.48～

参考価格:スラットは「遮熱」の場合

モノタッチ高遮蔽	モノタッチ	グラデーションブラインド®モノコム25
 <p>スラットの重なり部分 穴なしスラット 全閉時 室内側 室外側</p>	 <p>厚みのある昇降コード スラットの重なり部分 タテ長の穴 ラダーコード 全閉時 室内側 室外側</p>	<p>グラデーションブラインド®モノコム25</p>
<p>穴のないスラットで光漏れを防止。操作コードを少し引くだけで自動的に降りるので、大きな窓や窓が複数ある空間でも手間が掛らず便利です。</p> 	<p>操作コードを少し引くだけで自動的に降りるので、大きな窓や窓が複数ある空間でも操作がスムーズで便利です。</p> 	<p>自然光を効率よく室内に採り入れることで、照明の消費エネルギーを削減することができます。</p> 
<p>ループ操作  ワンタッチ降下</p>	<p>ループ操作  ワンタッチ降下</p>	<p>ループ操作</p>
<p>製品幅：800～4000mm 製品高さ：800～4000mm 最大面積：7m<sup>2</sup></p>	<p>製品幅：800～4000mm 製品高さ：800～5000mm 最大面積：9m<sup>2</sup></p>	<p>製品幅：450～4000mm 製品高さ：120～4500mm 最大面積：9m<sup>2</sup></p>
<p>25mm 35mm</p>	<p>25mm 35mm</p>	<p>25mm</p>
<p>146色(107色) ※( )内はスラット幅35mmの場合</p>	<p>146色(107色) ※( )内はスラット幅35mmの場合</p>	<p>146色</p>
<p>● —</p>	<p>● —</p>	<p>● —</p>
<ul style="list-style-type: none"> <li>・コードクリップ</li> <li>・ガイドレール</li> <li>・雑音防止ゴム</li> <li>・L型プレート</li> </ul>	<ul style="list-style-type: none"> <li>・コードクリップ</li> </ul>	<ul style="list-style-type: none"> <li>・コードクリップ</li> </ul>
<p>モノタッチ高遮蔽25:21,600円/m<sup>2</sup> モノタッチ高遮蔽35:18,000円/m<sup>2</sup></p>	<p>モノタッチ25:18,100円/m<sup>2</sup> モノタッチ35:15,000円/m<sup>2</sup></p>	<p>19,800円/m<sup>2</sup></p>
<p>—</p>	<p>—</p>	<p>—</p>
<p>P.52～</p>	<p>P.56～</p>	<p>P.60～</p>

製品一覧

パーフェクトシルキー

シルキーシェイディ

シルキー

モノコム高遮蔽

モノコムシェイディ

モノコム

モノタッチ高遮蔽

モノタッチ

グラデーションブラインドモノコム25

シルキーメカニカル

VS35

モノコムブラッキー

断熱ブラインド

天窓  
ルミスター

外装  
コンホルト

スラット詳細  
P.88～

価格  
P.99～

# 製品一覧

※スラットやスラット幅、仕様により製作可能寸法・価格が変わりますので目安としてお使いください。詳しくは各製品仕様ページをご覧ください。

製品		シルキーメカニカル	VS35	モノコムブラッキー
特長		<p>操作プーリーをヘッドボックスに内蔵したコンパクトな設計です。「ラダーコード仕様」と「ラダーテープ仕様」の2種類から選べます。</p> 	<p>低コストで耐久性に優れたブラインド。ブラインドの昇降とスラットの角度調整は別々のコードで行います。</p> 	<p>スラットの重なりを一般のブラインドの約2倍に大きくし、スラットの穴からの光漏れをラダーテープで防ぐので、遮光効果に優れています。</p> 
操作方法		ループ操作	コード操作	ループ操作
製作可能寸法		<p>製品幅：450～4000mm 製品高さ：120～5000(3500)mm 最大面積：9m<sup>2</sup> ※( )内はラダーテープ仕様の場合</p>	<p>製品幅：480～4000mm 製品高さ：120～4000mm 最大面積：9m<sup>2</sup></p>	<p>製品幅：480～4000mm 製品高さ：120～4000mm 最大面積：7m<sup>2</sup></p>
スラット	対応スラット幅	25mm 35mm	35mm	35mm
	対応カラー	<p>ラダーコード仕様：149色(107色) ラダーテープ仕様：146色(107色) ※( )内はスラット幅35mmの場合</p>	98色	1色(T-2082 マットブラックのみ)
高さ調整機能		●	●	—
左右転換機能		—	—	—
オプション		<ul style="list-style-type: none"> <li>コードクリップ</li> <li>遮光板</li> </ul>	<ul style="list-style-type: none"> <li>遮光板</li> </ul>	<ul style="list-style-type: none"> <li>コードクリップ</li> <li>ガイドレール</li> <li>雑音防止ゴム</li> <li>L型プレート</li> </ul>
参考価格	ラダーコード仕様	<p>シルキーメカニカル25: <b>16,500円/m<sup>2</sup></b> シルキーメカニカル35: <b>13,700円/m<sup>2</sup></b></p>	<b>11,400円/m<sup>2</sup></b>	—
	ラダーテープ仕様	<p>シルキーメカニカル25R: <b>18,100円/m<sup>2</sup></b> シルキーメカニカル35R: <b>15,000円/m<sup>2</sup></b></p>	—	<b>22,700円/m<sup>2</sup></b>
掲載ページ		P.64～	P.68～	P.72～

参考価格：スラットは「遮熱」の場合

断熱ブラインド	天窓	外装
	ルミスター50	コンホルト
<p>独自のスラットの表面加工・素材・形状により、熱反射率と断熱性能を向上させたブラインド。</p> 	<p>スラットの自重垂れがなく、調光が確実にできる傾斜窓・天窓用のブラインド。円形や台形など、さまざまな形の窓に対応します。</p> 	<p>防錆性、耐久性に優れた、屋外設置用のブラインド。</p> 
ループ操作	ハンドル操作・コード操作・ロッド操作	ハンドル操作
<p>製品幅：500～3600mm 製品高さ：500～4500mm 最大面積：4m<sup>2</sup></p>	<p>製品幅：500～3500mm 製品長さ：500～5000mm 最大面積：10m<sup>2</sup> 取付け可能角度：90°</p>	<p>製品幅：800～5000mm 製品高さ：500～5000mm 最大面積：12m<sup>2</sup></p>
35mm	50mm	80mm
3色	6色	5色
—	—	—
—	—	—
・コードクリップ	—	—
最寄りの弊社支店・営業所へお問い合わせください	最寄りの弊社支店・営業所へお問い合わせください	最寄りの弊社支店・営業所へお問い合わせください
P.76～	P.80～	P.84～

製品一覧

パーフェクトシルキー

シルキーシェイディ

シルキー

モノコム高遮蔽

モノコムシェイディ

モノコム

モノタッチ高遮蔽

モノタッチ

グラデーションブラインド  
モノコム25

シルキーメカニカル

VS35

モノコムブラッキー

断熱ブラインド

天窓  
ルミスター

外装  
コンホルト

スラット詳細  
P.88～

価格  
P.99～

# パーフェクトシルキー

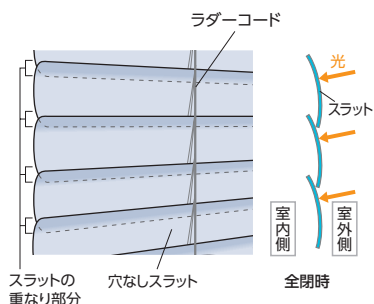
チャイルド  
セーフティ

\*詳しくはP.108

スラットにコード穴がなく  
優れた遮蔽性・メンテナンス性を実現。

スラットを閉じた時の密閉性に優れた構造で、しっかりと遮蔽できます。  
細部にまでこだわった、最上級のヨコ型ブラインドです。

日射しの強い高層マンションのリビングやコーナー窓・寝室、  
ガラスウォールのオフィスや会議室にも最適です。  
耐水仕様のため水まわりや結露対策にも使用できます。



## POINT

細部へのこだわりを追求した、最上級のヨコ型ブラインド

### 優れた遮光性

昇降コードが通る穴がなく、  
光漏れをシャットアウト。



スラットを閉じた時の密閉性に  
優れた構造。



直射光の侵入を防ぐツバ付きの  
ヘッドボックス。



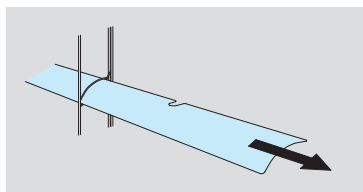
### 水まわりに安心の耐水仕様

アルミやステンレスなど水に強く  
サビにくい耐水仕様。



### 製品を永く使えるメンテナンス性

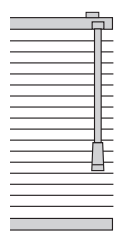
メンテナンスも安心。  
スラットは1枚ずつ交換可能。



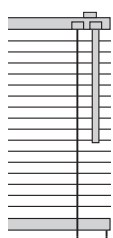
ホコリの侵入を防ぎ、機構部を保護する  
カバー付き。



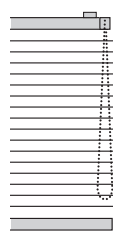
## 窓のサイズや使用シーンに合わせて選べる操作方法



ワンボール操作

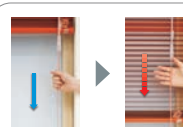


ボール操作



チェーン操作  
チェーンタッチ操作

- 安心で便利な機能を搭載!ワンタッチでブラインドが自動的に降ります。  
(チェーン操作を除く)



手を放しても  
OK!

操作コードや操作チェーンから手を放しても  
ゆっくりと降りるので安全・安心。

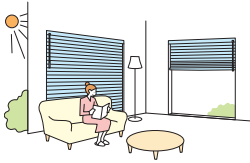
\*イラスト・写真はワンボール操作

## 製品特長

### 遮熱性能やメンテナンス性に優れた、140色の充実の機能スラット

● 遮熱 (40色)

暑い夏の季節におすすめの遮熱性能に優れたスラット。



● グロスレス遮熱 (40色)

遮熱性能に優れ、まぶしい反射光を抑制。マットな質感がお部屋を優しく調和します。



● フッ素+遮熱 (15色)

● フッ素+グロスレス遮熱 (15色)

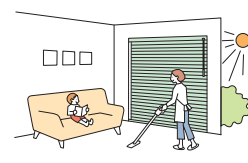
簡単に汚れが落とせるフッ素コートスラット。



● 酸化チタン+遮熱 (15色)

● 酸化チタン+グロスレス遮熱 (15色)

光触媒機能で、細菌や汚れ・臭いを分解する酸化チタンコートスラット。



### オプションの「ガイドレール」で遮光性をさらに向上!

製品の両サイドと下部のすき間をふさぎ、高い遮光性を実現します。



天井付け(窓枠内)のみの対応となります。



2色から選べます。



ホワイト



ブラック

### 「パーフェクトシルキー」がベースになった製品バリエーション ※詳しくは「パーフェクトシルキー・シルキーシェイディ・シルキーサンブル帳」をご覧ください。

つっぱる力で取付け



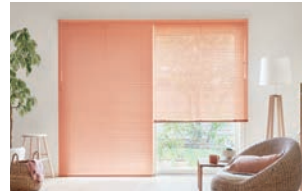
ノンビス

部分的に採光できる



スリーウェイ(上下分割制御)

1台で左右別々に操作できる



セパレート

リモコンやスイッチで簡単操作



ホームタコス

## 製作可能寸法

\*製品幅は5mm単位、製品高さは10mm単位での製作になります。

[単位:mm]

製品名	パーフェクトシルキー <span style="background-color: #0070C0; color: white; padding: 2px;">耐久</span>			
	ワンポール操作	ポール操作	チェーン操作	チェーンタッチ操作
製品幅	450~3000		600~3000	
製品高さ	200~3000		300~3000	
最大面積	6m <sup>2</sup>		7m <sup>2</sup>	

\*製品の仕上がり高さは発注寸法に対して誤差が生じる場合があります。高さ調整(107ページ)を行ってください。

ワンポール操作  
ポール操作

・幅595mm以下の場合、高さ2000mm以下での製作。

・RDS(減速降下機能)なしの場合、高さ4000mmまで製作可能。最寄りの弊社支店・営業所へお問い合わせください。

## 対応スラット

スラット	スラット No.
ベーシックカラー	T-5005~5567
ツートンカラー	T-5631~5646
パールカラー	T-5809~5829
ビジュアルカラー	T-9201~9728

	スラット	スラット No.
省エネ	遮熱	T-2082~2695
	グロスレス遮熱	T-2781~2899
省エネ + メンテナンス	フッ素+遮熱	T-4129~4577
	フッ素+グロスレス遮熱	T-4851~4899
	酸化チタン+遮熱 ※	T-6124~6576
	酸化チタン+グロスレス遮熱 ※	T-6852~6898

\*「酸化チタン+遮熱」・「酸化チタン+グロスレス遮熱」のスラットは水に濡れるとスラットどうしがくっつきやすい性質があるため、水まわりには使用できません。

製品一覧

パーフェクトシルキー

シルキーシェイディ

シルキー

モノコム高遮蔽

モノコムシェイディ

モノコム

モノタッチ高遮蔽

モノタッチ

グラデーションブラインド  
モノコム25

シルキーメカニカル

VS35

モノコムブラッキー

断熱ブラインド

天窓  
ルミスター

外装  
コンホルト

スラット詳細  
P.88~

価格  
P.99~

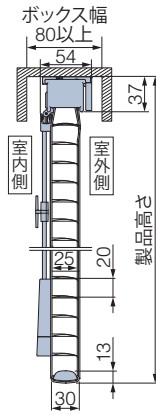
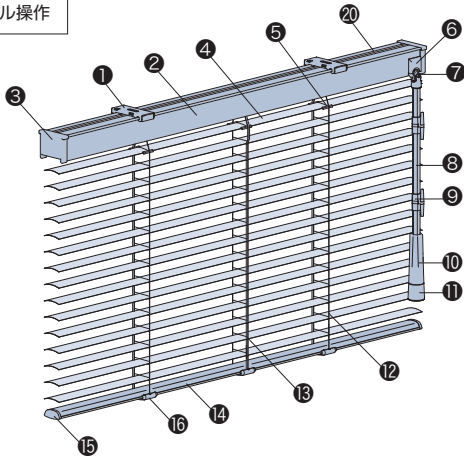
構造と部品

※製品高さは、取付けブラケット上端からボトムレール下端までの寸法となります。

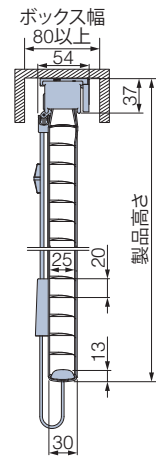
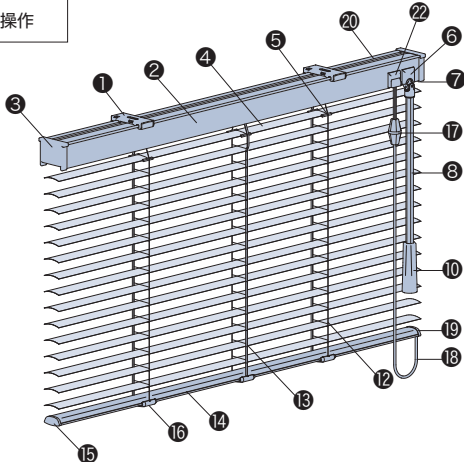
[単位:mm]

パーフェクトシルキー

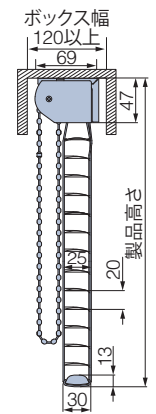
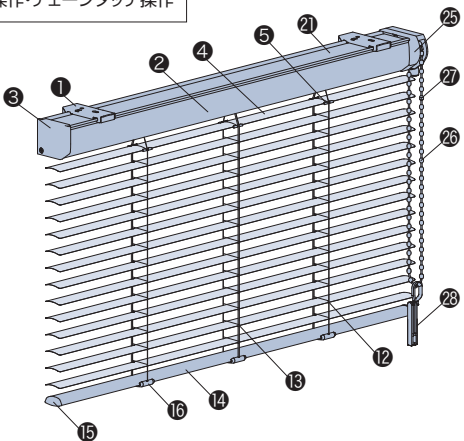
ワンポール操作



ポール操作

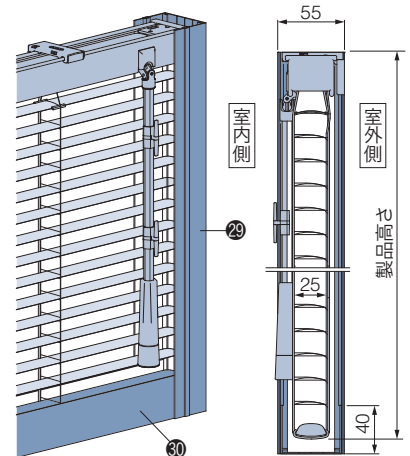


チェーン操作・チェーンタッチ操作



ガイドレール〈オプション〉

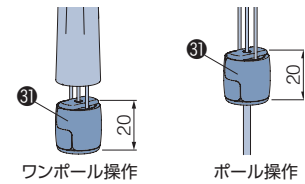
(パーフェクトシルキーのみ対応)  
※図はワンポール操作。



●遮光効果アップ!!  
オプションのガイドレールを取付けることで、製品の両側面と下部から漏れる光を防ぎ、遮光効果をアップさせることができます。  
※取付けは、窓枠内への天井付けのみ可能です。  
※仕様・価格については、「パーフェクトシルキー・シルキーシェディ・シルキーサンプル帳」をご覧ください。  
※ご注文の際は、必ず製品本体と同時に指定ください。

セーフティイコライザー〈オプション〉 チャイルドセーフティ 加算価格なし

(ワンポール操作・ポール操作ともに対応)  
\*後付けも可能です。

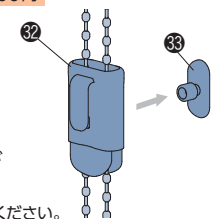


オプションでイコライザー(10)、コードイコライザー(19)をセーフティイコライザーに変えられます。詳しくは108ページをご覧ください。

マルチチェーンハンガー〈オプション〉 チャイルドセーフティ +1000円

\*後付けも可能です。

オプションでコードクリップ(20)をマルチチェーンハンガーに変えられます。  
\*壁に取付けるフック(33)が付属されます。

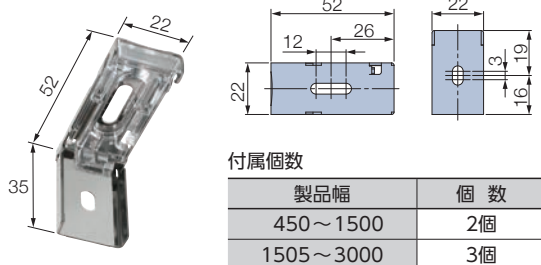


詳しくは108ページをご覧ください。

取付けブラケット(1) \*付属取付ビス:φ3.5×16

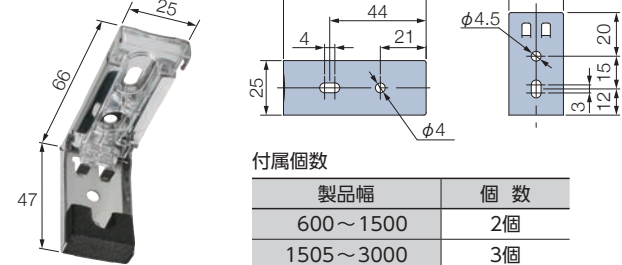
ワンポール操作・ポール操作

天井付け・正面付け共通



チェーン操作・チェーンタッチ操作

天井付け・正面付け共通

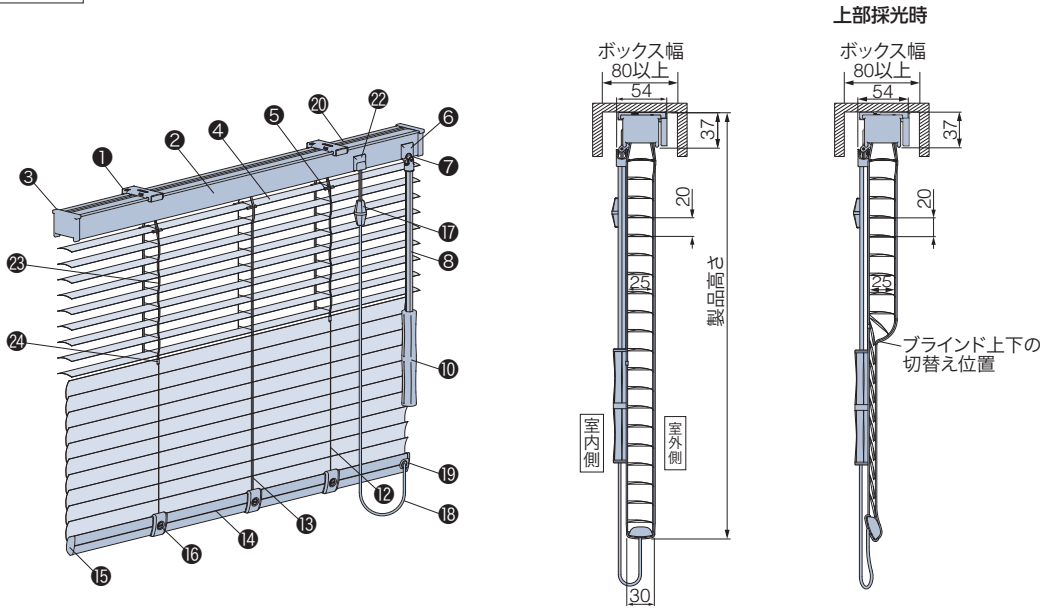


# 構造と部品

## パーフェクトシルキー スリーウェイ (上下分割制御)

ボール操作

※上部採光の切替え操作時に、製品の構造上ボトムレールが20mm程度上昇します。



部品名	材質	備考
① 取付けブラケット	ステンレス合金、樹脂成形品	樹脂部:クリアー
② ヘッドボックス	アルミ押し出し形材	スラットカラーと同色または同系色
③ ボックスキャップ	樹脂成形品	スラットカラーと同色または同系色
④ スラット	耐食アルミ合金	全254色
⑤ スラット押さえ	樹脂成形品	クリアー
⑥ チルトカバー	樹脂成形品	スラットカラーと同色または同系色
⑦ チルトギア	樹脂成形品、他	樹脂部:クリアー
⑧ チルトボール	樹脂成形品	クリアー
⑨ コードフック <small>チャイルドセーフティ</small>	樹脂成形品	クリアー お子さまの手が届かないようコードを巻き付ける部品。
⑩ グリップ	樹脂成形品	クリアー
⑪ イコライザー	樹脂成形品	スラットカラーと同色または同系色
⑫ ラダーコード	化学繊維	スラットカラーと同色または同系色
⑬ 昇降コード	化学繊維	スラットカラーと同色または同系色
⑭ ボトムレール	アルミ押し出し形材	スラットカラーと同色または同系色
⑮ ボトムキャップ	樹脂成形品	スラットカラーと同色または同系色
⑯ テープホルダー	樹脂成形品	クリアー
⑰ コードイコライザー	樹脂成形品	クリアー
⑱ 操作コード	化学繊維	スラットカラーと同色または同系色
⑲ セーフティーボトムキャップ	樹脂成形品	スラットカラーと同色または同系色 コードに6kgの力が掛かると外れる部品。
⑳ カバースラット	耐食アルミ合金	スラットカラーと同色 (交換用スラットに使用可能)
㉑ ボックスカバー	樹脂成形品	2色(オフホワイト・ダークブラウン)
㉒ コード出口(カバー付き)	樹脂成形品	スラットカラーと同色または同系色
㉓ 切替えコード	化学繊維	スラットカラーと同色または同系色
㉔ コードジョイント	金属	シルバー
㉕ 操作部	樹脂成形品、他	スラットカラーと同色または同系色 誤った操作をした場合など、通常操作以上の負荷がかかると製品を保護するため、操作チェーンが空回りする装置が組み込まれています。
㉖ 操作チェーン	樹脂成形品、化学繊維	6色
㉗ セーフティーチェーン	樹脂成形品、化学繊維	操作チェーンと同色 操作チェーンに通常操作以上の力が掛かると外れる部品。
㉘ コードクリップ <small>チャイルドセーフティ</small>	樹脂成形品	クリアー お子さまの手が届かないよう操作チェーンを束ねる部品。
㉙ ガイドレール(タテ枠)〈オプション〉	アルミ押し出し形材	ホワイト、ブラック
㉚ ガイドレール(ヨコ枠)〈オプション〉	アルミ押し出し形材	ホワイト、ブラック
㉛ セーフティーイコライザー〈オプション〉 <small>チャイルドセーフティ</small>	樹脂成形品	クリアー コードに6kgの力が掛かると外れる部品。
㉜ マルチチェーンハンガー〈オプション〉	樹脂成形品	クリアー お子さまの手が届かないよう操作チェーンを束ねる部品。
㉝ フック〈オプション〉	樹脂成形品	クリアー マルチチェーンハンガー〈オプション〉に付属。

(お願い) 安全対策部品をご使用になっても、事故が完全に回避されるわけではありません。コードやチェーンの危険性を十分に認識した上でご使用をお願いします。  
「コードクリップ」「マルチチェーンハンガー」は、お子さまの手が届かない高さに操作チェーンを束ねることで、チャイルドセーフティが有効になります。

製品一覧

パーフェクトシルキー

シルキーシェイディ

シルキー

モノコム高遮蔽

モノコムシェイディ

モノコム

モノタッチ高遮蔽

モノタッチ

グラデーションブラインド  
モノコム25

シルキーメカニカル

VS35

モノコムブラッキー

断熱ブラインド

天窓 ルミスター

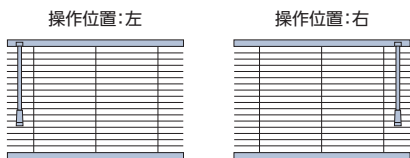
外装 コンホルト

スラット詳細 P.88~

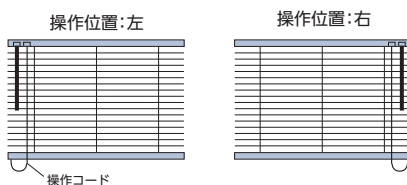
価格 P.99~

## 操作位置

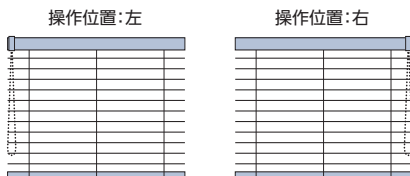
### ワンポール操作



### ポール操作



### チェーン操作・チェーンタッチ操作

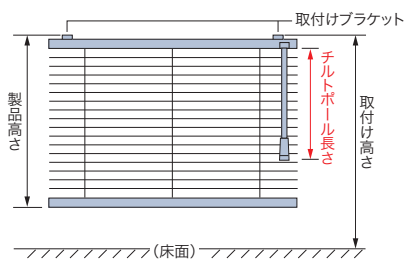


## チルトポール・操作コード・操作チェーンの長さ

[単位:mm]

### ワンポール操作

チルトポールの長さは製品の取付け高さによって異なります。製品の取付け高さをご指定ください。



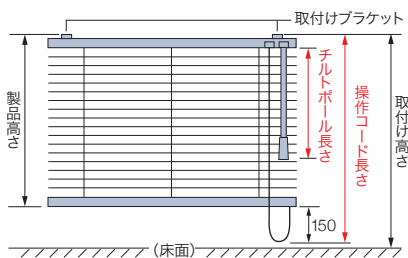
### ●チルトポールの長さ

取付け高さ	長さ	取付け高さ	長さ	取付け高さ	長さ
~1700	300	2810~2900	1500	4010~4100	2700
1710~1800	400	2910~3000	1600	4110~4200	2800
1810~1900	500	3010~3100	1700	4210~4300	2900
1910~2000	600	3110~3200	1800	4310~4400	3000
2010~2100	700	3210~3300	1900	4410~4500	3100
2110~2200	800	3310~3400	2000	4510~4600	3200
2210~2300	900	3410~3500	2100	4610~4700	3300
2310~2400	1000	3510~3600	2200	4710~4800	3400
2410~2500	1100	3610~3700	2300	4810~4900	3500
2510~2600	1200	3710~3800	2400	4910~5000	3600
2610~2700	1300	3810~3900	2500		
2710~2800	1400	3910~4000	2600		

\*小さなお子さまがいる場合などは、コードフックを使い、危険のないよう手の届かない位置まで操作コードをコードフックに巻き付けて、たくし上げてください。

### ポール操作

操作コードの長さは製品高さ、チルトポールの長さは製品の取付け高さによって異なります。製品の取付け高さをご指定ください。



### ●操作コードの長さ

**操作コードの長さ=製品高さ+150**

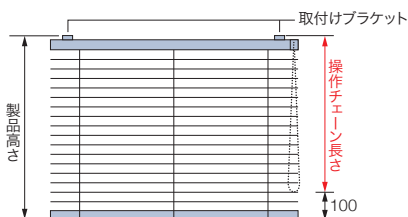
※操作コードの長さは10mm単位で指定することもできます。ただし、上記寸法より短くすることはできません。

### ●チルトポールの長さ

**ワンポール操作と同じ(上表)**

### チェーン操作・チェーンタッチ操作

操作チェーンの長さは製品高さによって異なります。



### ●操作チェーンの長さ

**操作チェーンの長さ=製品高さ-100**

※操作チェーンの長さは10mm単位で指定することもできます。(最短:200mm)

【小さなお子さまのいらっしゃるご家庭や施設でのご使用にあたって】

- ・製品取付け高さなどを考慮の上、床面から操作チェーンの下端までを1030mm以上にご指定いただくと、小さなお子さまの首や体に引っ掛かりにくくなります。(1030mm:6歳児のおご下までの長さ(JIS A 4811基準))
- ・コードクリップやマルチチェーンハンガーを使い、危険のないよう手の届かない位置まで操作チェーンをたくし上げてください。

製品一覧

パーフェクトシルキー

シルキーシェイディ

シルキー

モノコム高遮蔽

モノコムシェイディ

モノコム

モノタッチ高遮蔽

モノタッチ

グラデーションブラインドモノコム25

シルキーメカニカル

VS35

モノコムブラッキー

断熱ブラインド

天窓ルミスター

外装コンホルト

## 昇降コード・ラダーコード・切替えコードの本数

### パーフェクトシルキー

製品幅 (mm)	昇降コード	ラダーコード
450 (600) ~ 1300	3本	3本
1305 ~ 2300		5本
2305 ~ 3000		7本

※ ( )内はチェーン操作・チェーンタッチ操作。

### パーフェクトシルキー スリーウェイ (上下分割制御)

製品幅 (mm)	昇降コード	ラダーコード	切替えコード
550 ~ 1100	3本	3本	2本
1105 ~ 2100		5本	4本
2105 ~ 3000		7本	

## 製品重量

※下記は計算式のため、実際の重量と誤差が生じる場合があります。目安としてご使用ください。

### パーフェクトシルキー

操作方法	製品重量 (kg)
ワンボール操作	$(製品幅 \times 0.75) + (製品幅 \times 製品高さ \times 0.5)$
ボール操作	
チェーン操作	$(製品幅 \times 0.8) + (製品幅 \times 製品高さ \times 0.5) + 0.3$
チェーンタッチ操作	

※各計算式の製品幅、製品高さの数値はメートル (m) 単位で計算してください。

### パーフェクトシルキー スリーウェイ (上下分割制御)

$$(製品幅 \times 0.75) + (製品幅 \times 製品高さ \times 0.5) (kg)$$

※計算式の製品幅、製品高さの数値はメートル (m) 単位で計算してください。

## たたみ込み寸法

※下記は計算値のため、実際の寸法とは多少異なる場合があります。目安としてご使用ください。

[単位: mm]

スラットをすべてたたみ上げた時の、取付けブラケット上端からボトムレール下端までの寸法です。

### パーフェクトシルキー

操作方法 \ 製品高さ	500	1000	1500	2000	2500	3000
ワンボール操作・ボール操作	75	90	105	120	135	150
チェーン操作・チェーンタッチ操作	85	100	115	130	145	160

計算ツールはこちら



### パーフェクトシルキー スリーウェイ (上下分割制御)

製品高さ	1000	1500	2000	2500	3000
たたみ込み寸法	90	105	120	135	150

## チェーン色

チェーン操作

チェーンタッチ操作

チェーンの色はスラット色によってあらかじめ決まっています。お好きな色を指定することもできます。



オフホワイト [No.13]



ベージュ [No.123]



ライトブラウン [No.70]



ダークブラウン [No.667]



ブラック [No.5]



ソフトシルバー [No.27]

各スラットのチェーン色対応



スラット詳細 P.88 ~

価格 P.99 ~

## ブラインド上下の切替え位置

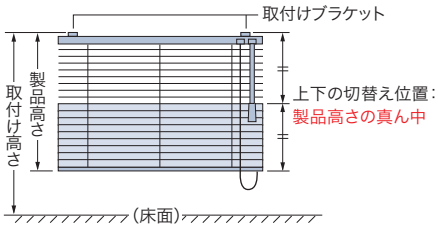
対象製品

パーフェクトシルキー スリーウェイ(上下分割制御)

ブラインドの上下の切替え位置は、シーンに応じて「標準切替え位置」と「オーダー切替え位置」から選べます。ご指定がない場合は「標準切替え位置」となります。

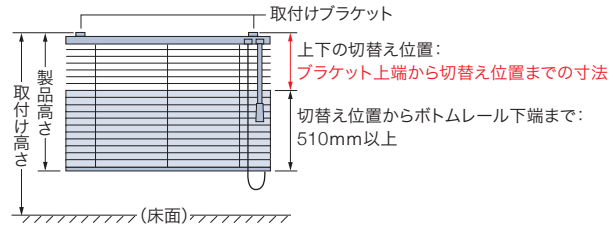
### 標準切替え位置

ブラインド上下の切替え位置は、製品高さの真ん中となります。(標準位置)



### オーダー切替え位置

ブラケット上端から切替え位置までの寸法を10mm単位でご指定ください。



ご注意	<p><b>【共通】</b></p> <ul style="list-style-type: none"> <li>切替え位置は製品の構造上、指定寸法に対して上方向に20mm程度誤差が生じる場合があります。</li> <li>ボトムレールが窓枠や床面に着いた状態になると、切替え操作がしにくくなるため、製品高さは窓枠や床面から10mm以上空くようにご指定ください。</li> </ul>
	<p><b>【オーダー切替え位置】</b></p> <ul style="list-style-type: none"> <li>切替え位置は、切替え位置からボトムレール下端まで510mm以上になるように寸法をご指定ください。</li> <li>切替え位置を500mm以下でご指定の場合、下部採光時にブラインド上部の遮蔽性が低くなります。</li> </ul>

使う場所やシチュエーションに応じて切替え位置を決めてください。

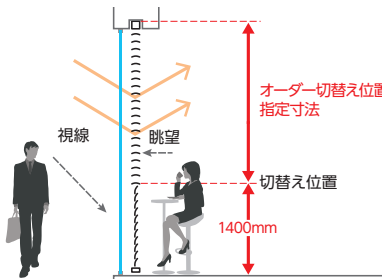
上部採光のときに目隠しができる、床からの寸法を考慮して、オーダー切替え位置(取付けブラケット上端からの位置)をご指定ください。

### 切替え位置の例

レストランや店舗・商業施設など、座っている状態が多い場合。

床から1400mm

座っている人が外から見えない高さ・カウンターに座る人の足元が外から見えない高さ

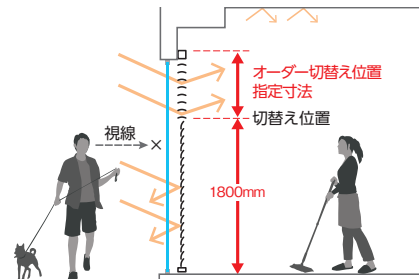


窓際に座った時でも足元や手元を気にすることなく安心して食事ができます。また、外からは店内の様子を確認することができます。

住宅のリビングや店舗・商業施設など、外部からのプライバシーを高めたい場合。

床から1800mm

立っている人が外から見えない高さ

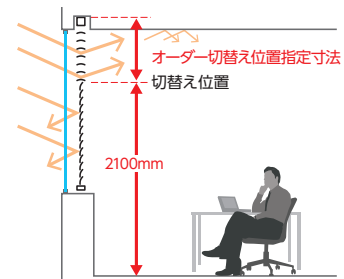


西日が射す時間帯でも室内の人が直射光によるまぶしさを感じることがありません。プライバシーを確保しながら、光を採り入れて室内を明るくします。

オフィスビルなどの照明エネルギーの省力化やオフィス環境を重視する場合。

床から2100mm

一般的なドアやパーティションの高さ



直射光を遮ることで、まぶしさやパソコン画面への映り込みを防ぎます。かつ、スラットの反射を利用した天井からの拡散光で室内全体を明るくします。

## 操作方法

\*製品に添付の取扱説明書をご覧ください。

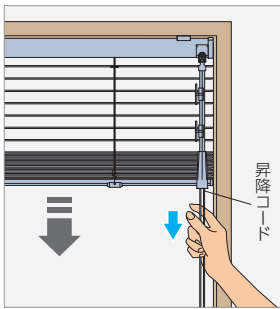
製品の昇降は、スラットを水平の状態にしてから操作してください。(チェーン操作・チェーンタッチ操作を除く)

ワンポール操作 …「製品の昇降」・「スラットの角度調整」をチルトポールで行います。

動画は  
こちら ▶

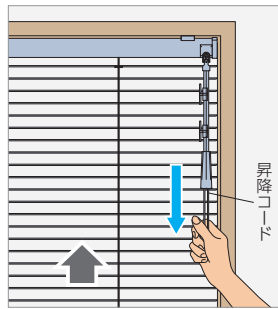


### 製品の昇降



#### 降ろすとき▼

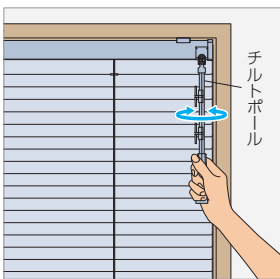
昇降コードを少し引き、手を放すと製品がゆっくり自動的に降ります。途中で止める場合は、昇降コードを少し引きます。



#### 上げるとき▲

昇降コードを下に引き、手を放すとその位置で製品が止まります。途中から上げる場合は、止めたい位置で、昇降コードを再び少し引きます。

### スラットの角度調整



チルトポールのグリップを回転させて、スラットの角度を調整します。

#### ■ RDS (減速降下機能) なしの場合

##### 降ろすとき▼

昇降コードを少し引き、手を緩めると製品が降ります。

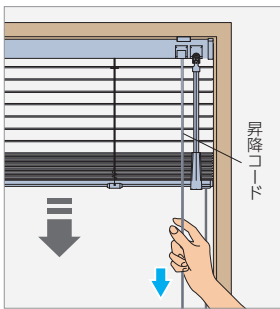
**※製品が勢いよく降りるのを防ぐため、操作中は昇降コードから手を放さないでください。**

ポール操作 …「製品の昇降」は昇降コードで、「スラットの角度調整」はチルトポールで行います。

動画は  
こちら ▶

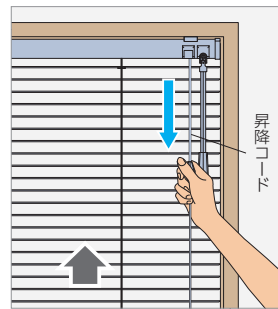


### 製品の昇降



#### 降ろすとき▼

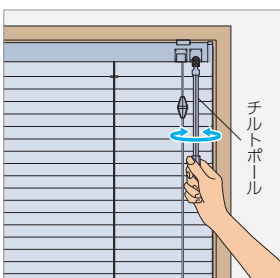
昇降コードを少し引き、手を放すと製品がゆっくり自動的に降ります。途中で止める場合は、昇降コードを少し引きます。



#### 上げるとき▲

昇降コードを下に引き、手を放すとその位置で製品が止まります。途中から上げる場合は、止めたい位置で、昇降コードを再び少し引きます。

### スラットの角度調整



チルトポールを回転させて、スラットの角度を調整します。

#### ■ RDS (減速降下機能) なしの場合

##### 降ろすとき▼

昇降コードを少し引き、手を緩めると製品が降ります。

**※製品が勢いよく降りるのを防ぐため、操作中は昇降コードから手を放さないでください。**

パーフェクトシルキー スリーウェイ (上下分割制御) の場合、ブラインド上下の切替え方法について、詳しくは「パーフェクトシルキー・シルキーシェディ・シルキーサンプル帳」をご覧ください。

パーフェクトシルキー スリーウェイ (上下分割制御) の操作方法を動画でご覧いただけます。▶



製品一覧

パーフェクトシルキー

シルキーシェイディ

シルキー

モノコム高遮蔽

モノコムシェイディ

モノコム

モノタッチ高遮蔽

モノタッチ

グラデーションブラインド  
モノコム25

シルキーメカニカル

VS35

モノコムブラッキー

断熱ブラインド

天窓  
ルミスター

外装  
コンホルト

スラット詳細  
P.88～

価格  
P.99～

## 操作方法

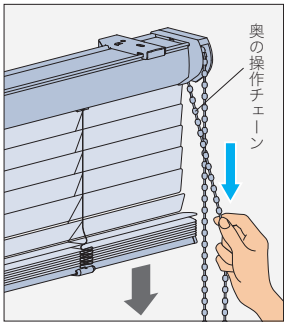
\*製品に添付の取扱説明書をご覧ください。

チェーン操作 … 「製品の昇降」と「スラットの角度調整」を1本の操作チェーンで行います。

動画は  
こちら ▶

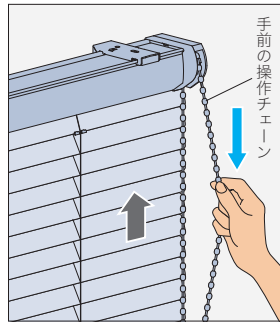


### 製品の昇降



#### 降ろすとき▼

室外側(奥)の操作チェーンを下に引き、手を放すとその位置で止まります。

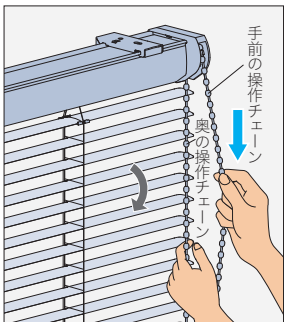


#### 上げるとき▲

室内側(手前)の操作チェーンを下に引き、手を放すとその位置で製品が止まります。

\*ブラインドが降りる途中で、ボトムレールが障害物にぶつかったと降下が止まる「障害物停止機能」が付いています。

### スラットの角度調整



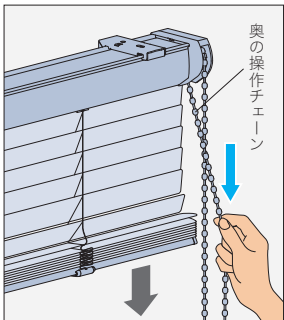
操作チェーンを少し引いて、スラット角度を調整します。  
操作チェーンの反対側を引くとスラットが回転します。

チェーンタッチ操作 … 「製品の昇降」と「スラットの角度調整」を1本の操作チェーンで行います。

動画は  
こちら ▶



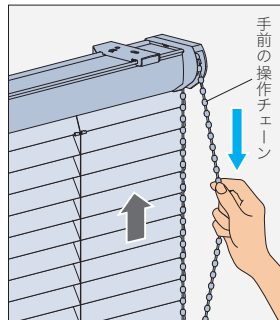
### 製品の昇降



#### 降ろすとき▼

室外側(奥)の操作チェーンを少し下に引き、手を放すと製品がゆっくり自動的に降ります。

途中で止める場合は、室内側(手前)の操作チェーンを少し引きます。

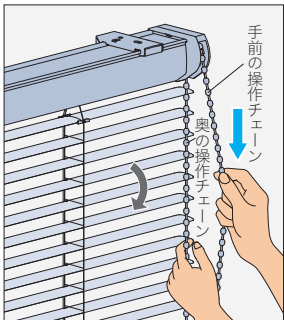


#### 上げるとき▲

室内側(手前)の操作チェーンを下に引き、手を放すとその位置で製品が止まります。

\*製品が降りる途中で、ボトムレールが障害物にぶつかったと降下が止まる「障害物停止機能」が付いています。

### スラットの角度調整



操作チェーンを少し引いて、スラットの角度を調整します。  
操作チェーンの反対側を引くとスラットが回転します。

## 価格

詳しくは、99ページをご覧ください。

## 発注方法

### パーフェクトシルキー

- 1 製品名を「パーフェクトシルキー」とご指定ください。
- 2 スラットNo.と色名をご指定ください。  
(スラットNo.) T- ..... (色名 .....)
- 3 操作方法をご指定ください。  
ワンポール操作 ポール操作 チェーン操作 チェーンタッチ操作
- 4 操作位置をご指定ください。  
操作位置:右 操作位置:左
- 5 製品寸法を幅は5mm単位、高さは10mm単位でご指定ください。  
製品幅 ..... mm × 製品高さ ..... mm
- 6 〈ワンポール操作・ポール操作〉  
製品取付け高さを10mm単位でご指定ください。  
※製品を取付ける位置の高さ(取付け高さ)の指定が必要です。  
製品取付け高さ ..... mm  
※チルトポールの長さは製品取付け高さによって決まっています。  
※ポール操作で操作コードを長くしたい場合は10mm単位で指定することもできます。詳しくは22ページをご覧ください。
- 7 〈チェーン操作・チェーンタッチ操作〉  
操作チェーンの長さは製品高さによって決まっていますが、指定することもできます。  
※操作チェーンは200mm以上。  
操作チェーン長さ ..... mm
- 8 製品台数をご指定ください。  
..... 台

\*〈オプション〉が必要な場合はあわせてご注文ください。

### パーフェクトシルキー スリーウェイ(上下分割制御)

- 1 製品名を「パーフェクトシルキー スリーウェイ」とご指定ください。
- 2 スラットNo.と色名をご指定ください。  
(スラットNo.) T- ..... (色名 .....)
- 3 操作位置をご指定ください。  
操作位置:右 操作位置:左
- 4 製品寸法を幅は5mm単位、高さは10mm単位でご指定ください。  
製品幅 ..... mm × 製品高さ ..... mm  
※上部採光の切替え操作時に、製品の構造上ボトムレールが20mm程度上昇します。  
※テラス窓など床面までの高さで製作する場合、および窓枠内に天井付けする場合は、通常同様10mm程度引いて、製品高さをご指定ください。  
ボトムレールが窓枠や床面に付いた状態では、上部採光の切替え操作がしにくくなりますのでご注意ください。  
※腰高窓などで窓枠を覆って正面付けする場合は、若干大きめに製品高さをご指定ください。
- 5 製品取付け高さを10mm単位でご指定ください。  
※製品を取付ける位置の高さ(取付け高さ)の指定が必要です。  
製品取付け高さ ..... mm  
※チルトポールの長さは製品取付け高さによって決まっています。  
※操作コードを長くしたい場合は10mm単位で指定することもできます。詳しくは24ページをご覧ください。
- 6 ブラインド上下の切替え位置をご指定ください。  
標準切替え位置 オーダー切替え位置  
※10mm単位でご指定ください。  
ブラケット上端から ..... mm  
※切替え位置について詳しくは、24ページをご覧ください。
- 7 製品台数をご指定ください。  
..... 台

\*〈オプション〉が必要な場合はあわせてご注文ください。

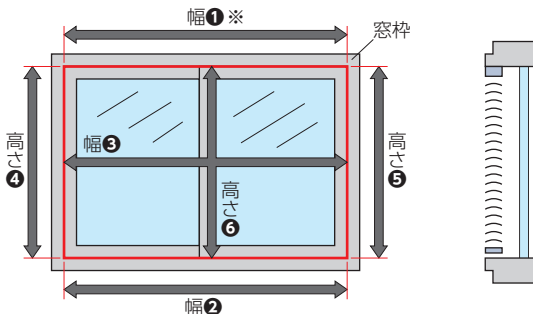
## サイズの測り方

製品幅は5mm単位、製品高さは10mm単位での製作になります。



製品高さは、取付けた後にラダーコード1ピッチ分短くすることができます(高さ調整)。 ※詳しくは107ページをご覧ください。

#### ■ 窓枠内に取付ける場合(天井付け) ※幅①:製品本体の取付け面



- ・幅は窓枠の上部(幅①)、下部(幅②)、中央部(幅③)の3カ所の内側を測定し、最も小さい寸法から10mm以上<sup>※1</sup>引いてください。
- ・高さは窓枠の左部(高さ④)、右部(高さ⑤)、中央部(高さ⑥)の3カ所の内側を測定し、最も小さい寸法から10mm以上引いてください。

※1 窓枠内に取付ける(天井付け)場合、製品の製作寸法幅が5mm単位であっても、窓枠からの引き寸法は5mmではありません。

スラット(羽根)やコード類が窓枠に干渉しないよう、幅は窓枠の内側寸法から10mm以上引いてください。

※2 製品が床までくる場合は、床に当たらないよう、高さは床面までの寸法から10mm以上引いてください。

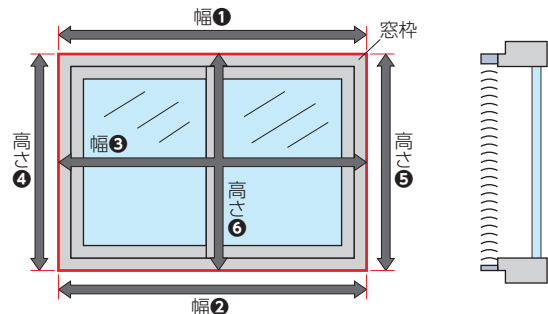
※3 ブラインドボックスに取付ける場合、製品高さはブラインドボックスの内側上部から測ってください。

また新しくブラインドボックスを作る場合、深さはたたみ込み寸法を考慮することをおすすめします。

※4 ゆがみのある窓枠へ製品を取付ける場合、ゆがみに合わせた製作寸法になっていないと、製品が窓枠に干渉し製品の昇降・開閉動作に不具合が生じる恐れがあります。製品の発注寸法を決める前に、窓枠のゆがみの有無などを確認することをおすすめします。「サイズを測る前の注意について(105ページ)」を参照してください。

※5 製品を取付ける位置の高さ(取付け高さ)の指定が必要です。詳しくは106ページをご覧ください。

#### ■ 窓枠を覆う場合(正面付け)



- ・幅・高さとも窓枠(幅①~③、高さ④~⑥)の外側を測定し、最も大きい寸法以上を製品サイズとしてご指定ください。<sup>※2</sup>

製品一覧

パーフェクトシルキー

シルキーシェイディ

シルキー

モノコム高遮蔽

モノコムシェイディ

モノコム

モノタッチ高遮蔽

モノタッチ

グラデーションブラインドモノコム25

シルキーメカニカル

VS35

モノコムブラッキー

断熱ブラインド

天窓ルミスター

外装コンホルト

スラット詳細 P.88~

価格 P.99~

# シルキーシェイディ

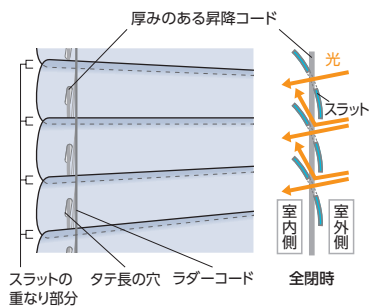
チャイルド  
セーフティ

\*詳しくはP.108

## 独自の構造で直射光の侵入を低減

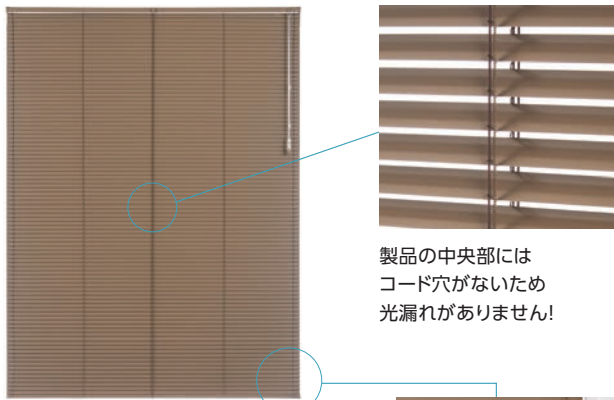
スラットのコード穴を製品の両端部(端から30mm)に寄せて、窓枠に近づけることで、日射しの角度により直遮光が入りにくくなります。また中央部にコード穴がないため、全閉時に光漏れがありません。

製品の端部にコード穴があることで、スラット端部の剛性が強く、折れ曲がりにくくなっています。オフィスや各種施設での使用にも安心です。



### POINT

## 独自の構造で、直射光の侵入を低減する「シルキーシェイディ」

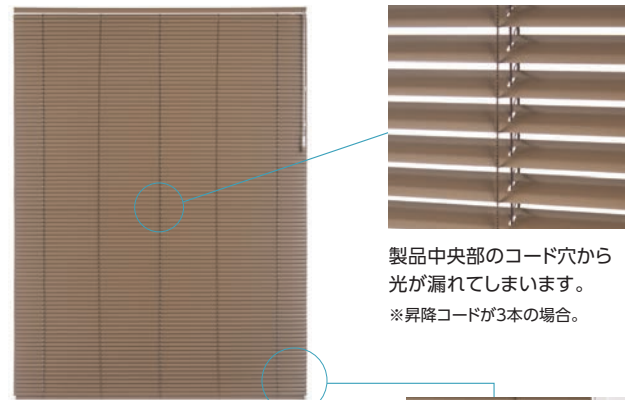


製品の中央部にはコード穴がないため光漏れがありません!

- ・コード穴が端部(端から30mm)にあるため、直射光が入りにくくなります。
- ・「正面付け」にするとコード穴からの光漏れがありません。
- ・窓枠内に取付ける場合もサッシフレームに隠れ、光漏れを低減できます。



## 一般のブラインド

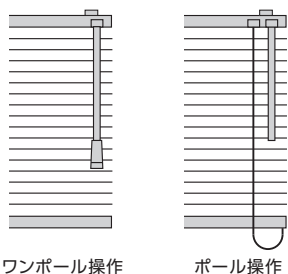


製品中央部のコード穴から光が漏れてしまいます。  
※昇降コードが3本の場合。

- ・コード穴の位置が内側にあり、窓枠内に取付けると光漏れが生じます。
- ※穴の位置は製品幅により異なります。



## 窓のサイズや使用シーンに合わせて選べる操作方法



### ● 安心で便利なRDS(減速降下機能)を搭載!

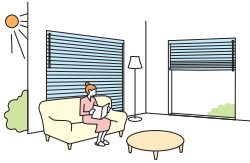


## 製品特長

### 遮熱性能やメンテナンス性に優れた、140色の充実の機能スラット

●遮熱 (40色)

暑い夏の季節におすすめの遮熱性能に優れたスラット。



●グロスレス遮熱 (40色)

遮熱性能に優れ、まぶしい反射光を抑制。マットな質感がお部屋を優しく調和します。



●フッ素+遮熱 (15色)

●フッ素+グロスレス遮熱 (15色)

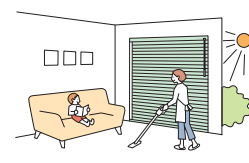
簡単に汚れが落とせるフッ素コートスラット。



●酸化チタン+遮熱 (15色)

●酸化チタン+グロスレス遮熱 (15色)

光触媒機能で、細菌や汚れ・臭いを分解する酸化チタンコートスラット。



### 水まわりには耐水仕様の「シルキーシェイディアクア」が対応。結露のある窓にも安心です

細部にも、アルミやステンレスなど、水に強くサビにくい素材を使用。

スラットの上下をはさみ込んだ、ダブルピッチの「ラダーコード」。



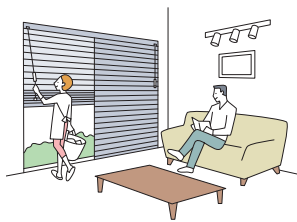
水滴によるスラットどうしのくっつきを防ぐため、結露のある窓にもおすすめ。また、風によるバタつきも抑えます。

### 「シルキーシェイディ」がベースになった製品バリエーション

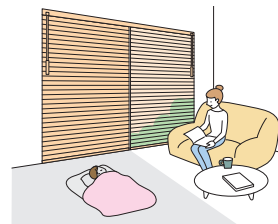
●1台で左右別々に操作できる「セパレート」



価格は2台購入いただくよりもリーズナブル!



出入りが多いテラス窓では、片側だけブラインドを上げて昇降もラクラク!



大きな窓では部分的に採光量を調整して、読書やお昼寝も快適に。

## 製作可能寸法

\*製品幅は5mm単位、製品高さは10mm単位での製作になります。

[単位:mm]

製品名	シルキーシェイディ/シルキーシェイディアクア <span style="background-color: #00a0e3; color: white; padding: 2px;">耐水</span>	
操作方法	ワンポール操作	ポール操作
製品幅	270~3000	
製品高さ	110~3000	
最大面積	6m <sup>2</sup>	

※製品の仕上がり高さは発注寸法に対して誤差が生じる場合があります。高さ調整 (107ページ) を行ってください。

※幅295mm以下の場合、RDS (減速降下機能) は付きません。

RDS (減速降下機能) なしの場合、高さ4000mmまで製作可能。最寄りの弊社支店・営業所へお問い合わせください。

## 対応スラット

スラット	スラット No.
ベーシックカラー	T-5005~5567
ツートンカラー	T-5631~5646
パールカラー	T-5809~5829
ビジュアルカラー	T-9201~9728

	スラット	スラット No.
省エネ	遮熱	T-2082~2695
	グロスレス遮熱	T-2781~2899
省エネ + メンテナンス	フッ素+遮熱	T-4129~4577
	フッ素+グロスレス遮熱	T-4851~4899
	酸化チタン+遮熱 ※	T-6124~6576
	酸化チタン+グロスレス遮熱 ※	T-6852~6898

※「酸化チタン+遮熱」・「酸化チタン+グロスレス遮熱」のスラットは水に濡れるとスラットどうしがくっつきやすい性質があるため、シルキーシェイディアクアには対応していません。

製品一覧

パーフェクト  
シルキー

シルキー  
シェイディ

シルキー

モノコム  
高遮蔽

モノコム  
シェイディ

モノコム

モノタッチ  
高遮蔽

モノタッチ

グラデーション  
ブラインド  
モノコム25

シルキー  
メカニカル

VS35

モノコム  
ブラッキー

断熱  
ブラインド

天  
窓  
ルミスター

外  
装  
コンホルト

スラット詳細  
P.88~

価格  
P.99~

シルキーシェイディ

構造と部品

※製品高さは、取付けブラケット上端からボトムレール下端までの寸法となります。  
 ※図のラダーコード・昇降コードの本数は、実際の製品の仕上がりと異なります。

[単位:mm]

シルキーシェイディ

シルキーシェイディアーク

※図はシルキーシェイディ

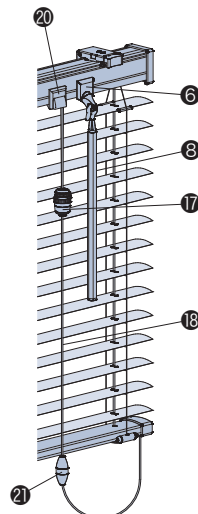
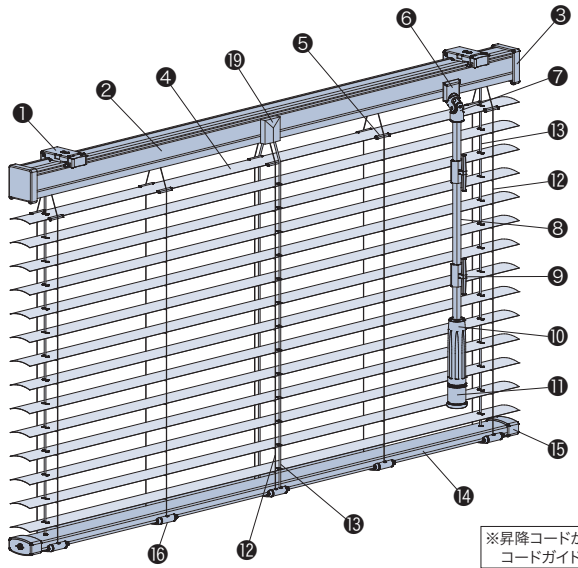
※( )内はシルキーシェイディアークの寸法

ワンボール操作

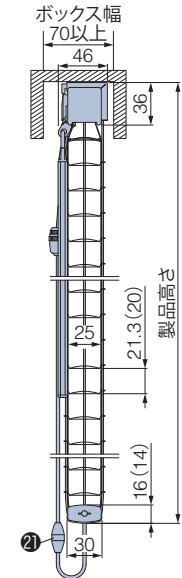
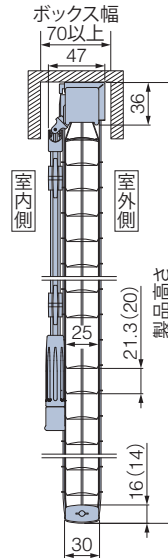
ボール操作

ワンボール操作

ボール操作



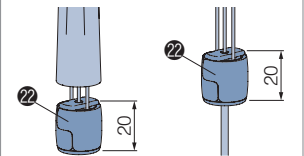
※昇降コードが2本になる場合、ヘッドボックスにはコードガイドカバー(19)が付きません。



部品名	材質	備考
① 取付けブラケット	ステンレス合金、樹脂成形品	樹脂部:クリアー
② ヘッドボックス	アルミ押し出し形材 (シルキーシェイディは塗装鋼板成形品)	スラットカラーと同色または同系色
③ ボックスキャップ	樹脂成形品	スラットカラーと同色または同系色
④ スラット	耐食アルミ合金	製品によって異なります
⑤ スラット押さえ	樹脂成形品	クリアー
⑥ チルトカバー	樹脂成形品	スラットカラーと同色または同系色
⑦ チルトギア	樹脂成形品、他	樹脂部:クリアー
⑧ チルトボール	樹脂成形品	クリアー
⑨ コードフック	樹脂成形品	クリアー お子さまの手が届かないようコードを巻き付ける部品。
⑩ グリップ	樹脂成形品	クリアー
⑪ イコライザー	樹脂成形品	スラットカラーと同色または同系色
⑫ ラダーコード	化学繊維	スラットカラーと同色または同系色
⑬ 昇降コード	化学繊維	スラットカラーと同色または同系色
⑭ ボトムレール	アルミ押し出し形材 (シルキーシェイディは塗装鋼板成形品)	スラットカラーと同色または同系色
⑮ ボトムキャップ	樹脂成形品	スラットカラーと同色または同系色
⑯ テープホルダー	樹脂成形品	クリアー
⑰ コードイコライザー	樹脂成形品	クリアー
⑱ 操作コード	化学繊維	スラットカラーと同色または同系色
⑲ コードガイドカバー	樹脂成形品	スラットカラーと同色または同系色
⑳ コード出口(カバー付き)	樹脂成形品、他	スラットカラーと同色または同系色
㉑ セーフティジョイント	樹脂成形品	乳白色 コードに6kgの力が掛かると外れる部品。
㉒ セーフティイコライザー (オプション)	樹脂成形品	クリアー コードに6kgの力が掛かると外れる部品。

セーフティイコライザー (オプション) +500円

(ワンボール操作・ボール操作ともに対応)  
 ※後付けも可能です。

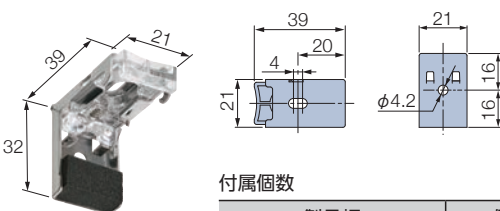


オプションでイコライザー(㉑)、コードイコライザー(㉒)をセーフティイコライザーに変えられます。  
 詳しくは108ページをご覧ください。

(お願い) 安全対策部品をご使用になっても、事故が完全に回避されるわけではありません。コードやチェーンの危険性を十分に認識した上でご使用をお願いします。  
 「コードフック」は、お子様の手が届かない高さに操作コードを束ねることで、チャイルドセーフティが有効になります。

取付けブラケット

[単位:mm]



付属個数

製品幅	個数
270~1500	2個
1505~3000	3個

操作位置

ワンボール操作



ボール操作

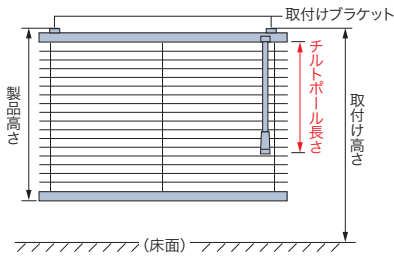


## チルトポール・操作コードの長さ

[単位:mm]

### ワンポール操作

チルトポールの長さは製品の取付け高さによって異なります。製品の取付け高さをご指定ください。



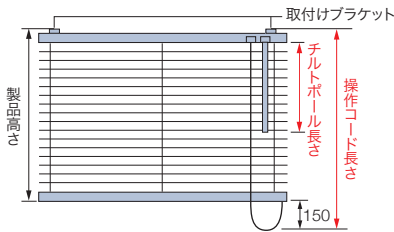
### ●チルトポールの長さ

取付け高さ	長さ	取付け高さ	長さ	取付け高さ	長さ
~1700	300	2810~2900	1500	4010~4100	2700
1710~1800	400	2910~3000	1600	4110~4200	2800
1810~1900	500	3010~3100	1700	4210~4300	2900
1910~2000	600	3110~3200	1800	4310~4400	3000
2010~2100	700	3210~3300	1900	4410~4500	3100
2110~2200	800	3310~3400	2000	4510~4600	3200
2210~2300	900	3410~3500	2100	4610~4700	3300
2310~2400	1000	3510~3600	2200	4710~4800	3400
2410~2500	1100	3610~3700	2300	4810~4900	3500
2510~2600	1200	3710~3800	2400	4910~5000	3600
2610~2700	1300	3810~3900	2500		
2710~2800	1400	3910~4000	2600		

\*小さなお子様がいる場合などは、コードフック(●)を使い、お子さまの手が届かない位置まで操作コードをコードフックに巻き付けて、たくし上げてください。

### ポール操作

操作コード・チルトポールの長さは製品高さによって異なります。



### ●操作コードの長さ

**操作コードの長さ=製品高さ+150**

※操作コードの長さは10mm単位で指定することもできます。ただし、上記寸法より短く指定することはできません。

### ●チルトポールの長さ

製品高さ	長さの本数
110~2000	500mm×1本
2010~2500	1000mm×1本
2510~3000	500mm×1本+1000mm×1本 (1500mm×1本も指定可能)

※チルトポールが2本以上の場合、ジョイント仕様になります。  
※チルトポールの長さは500mm単位で指定することもできます。

## 昇降コード・ラダーコードの本数

製品幅 (mm)	昇降コード		ラダーコード	
	製品高さ ~2000	2010~	~2000	2010~
270~560	2本	2本	2本	2本
565~1060	2本	2本	3本	3本
1065~1260	2本	2本	4本	4本
1265~1560	2本	3本	4本	5本
1565~2460	3本	3本	5本	5本
2465~3000	3本	3本	7本	7本

## 製品重量

※下記は計算式のため、実際の重量と誤差が生じる場合があります。目安としてご使用ください。

$$(製品幅 \times 0.75) + (製品幅 \times 製品高さ \times 0.5) \text{ (kg)}$$

※計算式の製品幅、製品高さの数値はメートル (m) 単位で計算してください。

## たたみ込み寸法

※下記は計算値のため、実際の寸法とは多少異なる場合があります。目安としてご使用ください。

[単位:mm]

スラットをすべてたたみ上げた時の、取付けブラケット上端からボトムレール下端までの寸法です。

製品高さ	500	1000	1500	2000	2500	3000
シルキーシェイディ	75	89	104	118	133	147
シルキーシェイディアクア	75	90	105	120	135	150

計算ツール  
はこちら ▶



製品一覧

パーフェクト  
シルキー

シルキー  
シェイディ

シルキー

モノコム  
高遮蔽

モノコム  
シェイディ

モノコム

モノタッチ  
高遮蔽

モノタッチ

グラデーション  
ブラインド  
モノコム25

シルキー  
メカニカル

VS35

モノコム  
ブラッキー

断熱  
ブラインド

天  
窓  
ルミスター

外  
装  
コンホルト

スラット詳細  
P.88~

価格  
P.99~

## 操作方法

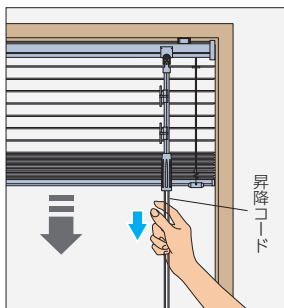
製品の昇降は、スラットを水平の状態にしてから操作してください。

**ワンポール操作** …「製品の昇降」・「スラットの角度調整」をチルトポールで行います。

動画は  
こちら ▶

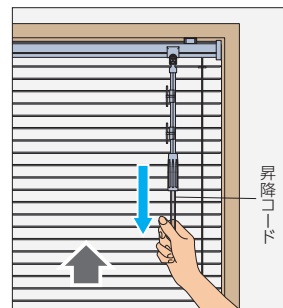


### 製品の昇降



#### 降ろすとき▼

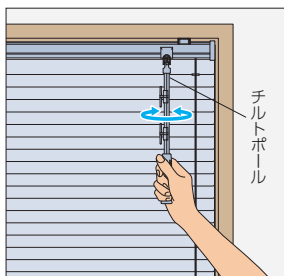
昇降コードを少し引き、  
手を放すと製品がゆっくり  
自動的に降ります。  
途中で止める場合は、  
昇降コードを少し引きます。



#### 上げるとき▲

昇降コードを下に引き、  
手を放すとその位置で  
製品が止まります。  
途中から上げる場合は、  
止めたい位置で、昇降コードを  
再び少し引きます。

### スラットの角度調整



チルトポールのグリップを回転させて、  
スラットの角度を調整します。

### ■ RDS (減速降下機能) なしの場合

#### 降ろすとき▼

昇降コードを少し引き、手を緩めると製品が降ります。

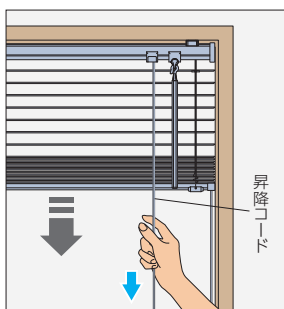
※製品が勢いよく降りるのを防ぐため、操作中は昇降コードから  
手を放さないでください。

**ポール操作** …「製品の昇降」は昇降コードで、「スラットの角度調整」はチルトポールで行います。

動画は  
こちら ▶

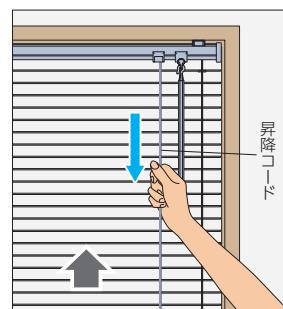


### 製品の昇降



#### 降ろすとき▼

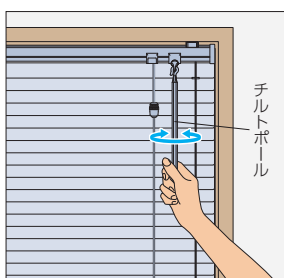
昇降コードを少し引き、  
手を放すと製品がゆっくり  
自動的に降ります。  
途中で止める場合は、  
昇降コードを少し引きます。



#### 上げるとき▲

昇降コードを下に引き、  
手を放すとその位置で  
製品が止まります。  
途中から上げる場合は、  
止めたい位置で、昇降コードを  
再び少し引きます。

### スラットの角度調整



チルトポールを回転させて、  
スラットの角度を調整します。

### ■ RDS (減速降下機能) なしの場合

#### 降ろすとき▼

昇降コードを少し引き、手を緩めると製品が降ります。

※製品が勢いよく降りるのを防ぐため、操作中は昇降コードから  
手を放さないでください。

## 価格

詳しくは、100ページをご覧ください。



# シルキー

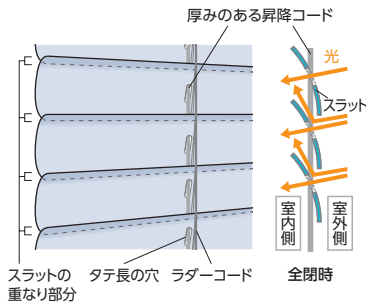
チャイルド  
セーフティ

\*詳しくはP.108

## スタンダードなヨコ型ブラインド

スラット幅25mmの「シルキー」は、スリット窓から大開口窓まで幅広いシーンに対応できます。

内窓や出窓など、バリエーションも豊富。  
リーズナブルなため、オフィスや施設の台数の多い窓にもおすすめです。



### POINT

きめ細やかに光と視線をコントロールできる、シンプル&スマートなヨコ型ブラインド

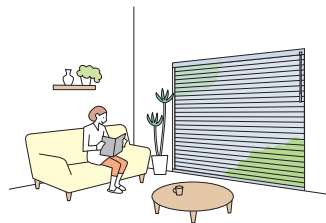
シンプルでスマートな「デザイン」、光・視線をきめ細やかに調整できる「機能性」がブラインドのいいところ。

シーンに応じたスラットの向きにすることで、室内の明るさ、室内からの眺め、外からの視線などを最適にコントロールできます。



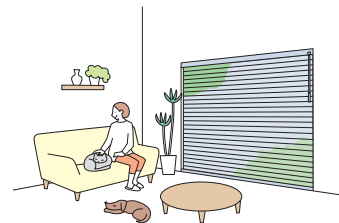
スラットの角度を調整して、採光と視線をコントロール。

スラットを室外に傾けたとき



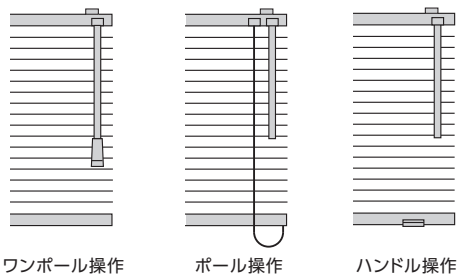
上からの直射日光を遮り、適度な明るさで室内でも過ごしやすいです。

スラットを室内に傾けたとき



外からの視線を遮りながら、光を採り入れ、明るく過ごせます。

## 窓のサイズや使用シーンに合わせて選べる操作方法



ワンボール操作

ボール操作

ハンドル操作

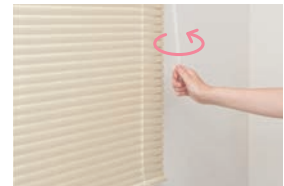
チャイルド  
セーフティ

ハンドル操作は、小さなお子さまがふれるループ状の操作コードやチェーンがない「チャイルドセーフティ製品(操作)」です。

- 誰でも簡単、安全性に優れたコードレスの「ハンドル操作」

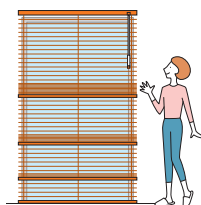


ハンドルで手早く上げ下げできます。



ボールを回して採光量を調整します。

- 安心で便利なRDS(減速降下機能)を搭載!(ハンドル操作を除く)



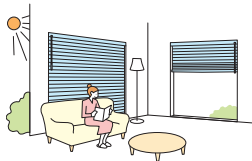
RDS搭載で、操作コードから手を放してもゆっくりと降りるので安全・安心。

## 製品特長

### 遮熱性能やメンテナンス性に優れた、140色の充実の機能スラット

●遮熱 (40色)

暑い夏の季節におすすめの遮熱性能に優れたスラット。



●グロスレス遮熱 (40色)

遮熱性能に優れ、まぶしい反射光を抑制。マットな質感がお部屋を優しく調和します。



●フッ素+遮熱 (15色)

●フッ素+グロスレス遮熱 (15色)

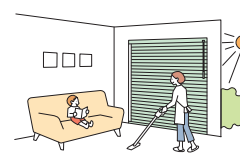
簡単に汚れが落とせるフッ素コートスラット。



●酸化チタン+遮熱 (15色)

●酸化チタン+グロスレス遮熱 (15色)

光触媒機能で、細菌や汚れ・臭いを分解する酸化チタンコートスラット。



### 水まわりには耐水仕様の「シルキーアクア」が対応。結露のある窓にも安心です

細部にも、アルミやステンレスなど、水に強くサビにくい素材を使用。

スラットの上下をはさみ込んだ、「ダブルピッチの「ラダーコード」」。



水滴によるスラットどうしのくっつきを防ぐため、結露のある窓にもおすすめ。また、風によるバタつきも抑えます。

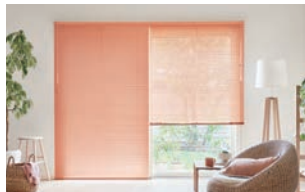
### 「シルキー」がベースになった製品バリエーション ※アクア製品を含む

つっぱり力で取付け



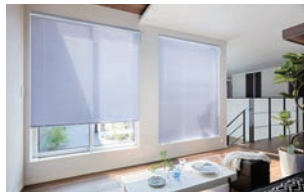
ノンビス

1台で左右別々に操作できる



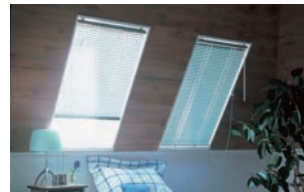
セパレート

リモコンで簡単操作



ホームタコス

50°までの傾斜窓に



傾斜窓

※上記以外にも豊富な製品をご用意しております。詳しくは「パーフェクトシルキー・シルキーシェイディ・シルキーサンプル帳」をご覧ください。

## 製作可能寸法

\*製品幅は5mm単位、製品高さは10mm単位での製作になります。

[単位: mm]

製品名	シルキー			シルキーアクア <span style="background-color: #00a0e3; color: white; padding: 2px;">耐水</span>	
	ワンポール操作	ポール操作	ハンドル操作	ワンポール操作	ポール操作
製品幅	270~3000	150~3000	450~1800	270~3000	150~3000
製品高さ	110~3000			110~3000	
最大面積	6m <sup>2</sup>			6m <sup>2</sup>	

※製品の仕上がり高さは発注寸法に対して誤差が生じる場合があります。高さ調整 (107ページ) を行ってください。

#### ワンポール操作・ポール操作

- ・幅295mm以下の場合、RDS (減速降下機能) は付きません。
- ・RDS (減速降下機能) なしの場合、高さ4000mm、ポール操作は面積7㎡まで製作可能。最寄りの弊社支店・営業所へお問い合わせください。

#### ハンドル操作

- ・手が届く高さの窓での使用をおすすめします。
- ・バスルームなどの水が掛かる場所では使用できません。
- ・RDS (減速降下機能) は付きません。

## 対応スラット

スラット	スラット No.
ベーシックカラー	T-5005 ~ 5567
ツートンカラー	T-5631 ~ 5646
パールカラー	T-5809 ~ 5829
ビジュアルカラー	T-9201 ~ 9728

	スラット	スラット No.
省エネ	遮熱	T-2082 ~ 2695
	グロスレス遮熱	T-2781 ~ 2899
省エネ + メンテナンス	フッ素+遮熱	T-4129 ~ 4577
	フッ素+グロスレス遮熱	T-4851 ~ 4899
	酸化チタン+遮熱 ※	T-6124 ~ 6576
	酸化チタン+グロスレス遮熱 ※	T-6852 ~ 6898

※「酸化チタン+遮熱」・「酸化チタン+グロスレス遮熱」のスラットは水に濡れるとスラットどうしがくっつきやすい性質があるため、シルキーアクアには対応していません。

製品一覧

パーフェクト  
シルキー

シルキー  
シェイディ

シルキー

モノコム  
高遮蔽

モノコム  
シェイディ

モノコム

モノタッチ  
高遮蔽

モノタッチ

グラデーション  
ブラインド  
モノコム25

シルキー  
メカニカル

VS35

モノコム  
ブラッキー

断熱  
ブラインド

天  
窓  
ルミスター

外  
装  
コンホルト

スラット詳細  
P.88 ~

価格  
P.99 ~

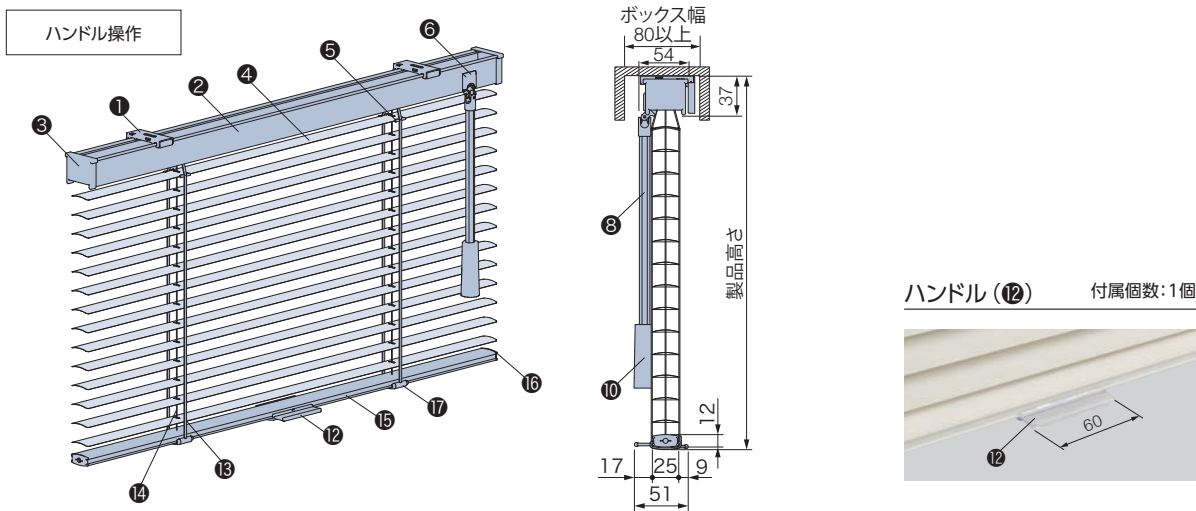
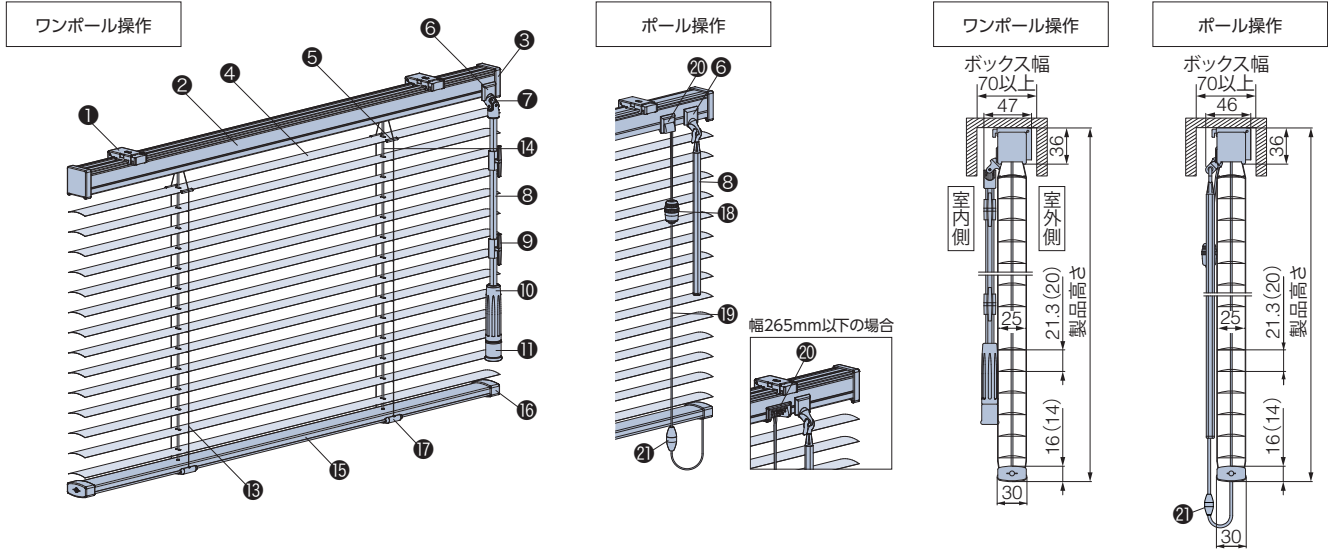
構造と部品

※製品高さは、取付けブラケット上端からボトムレール下端までの寸法となります。

[単位:mm]

シルキー・シルキーアクア

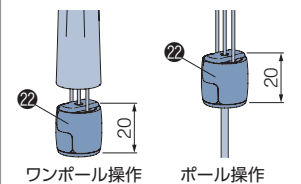
※図はシルキー  
※( )内はシルキーアクアの寸法



部品名	材質	備考
① 取付けブラケット	ステンレス合金、樹脂成形品	樹脂部:クリアー
② ヘッドボックス	アルミ押出し型材 (シルキー-RDSは塗装鋼板成形品)	スラットカラーと同色または同系色
③ ボックスキャップ	樹脂成形品	乳白色
④ スラット	耐食アルミ合金	製品によって異なります
⑤ スラット押さえ	樹脂成形品	クリアー
⑥ チルトカバー	樹脂成形品	スラットカラーと同色または同系色
⑦ チルトギア	樹脂成形品、他	樹脂部:クリアー
⑧ チルトポール	樹脂成形品	クリアー
⑨ コードフック	樹脂成形品	クリアー お子さまの手が届かないようコードを巻き付ける部品。
⑩ グリップ	樹脂成形品	クリアー
⑪ イコライザー	樹脂成形品	スラットカラーと同色または同系色
⑫ ハンドル	樹脂成形品	クリアー
⑬ ラダーコード	化学繊維	スラットカラーと同色または同系色
⑭ 昇降コード	化学繊維	スラットカラーと同色または同系色
⑮ ボトムレール	アルミ押出し型材 (シルキー-RDSは塗装鋼板成形品)	スラットカラーと同色または同系色
⑯ ボトムキャップ	樹脂成形品	乳白色
⑰ テープホルダー	樹脂成形品	クリアー
⑱ コードイコライザー	樹脂成形品	クリアー
⑲ 操作コード	化学繊維	スラットカラーと同色または同系色
⑳ コード出口	樹脂成形品、他	スラットカラーと同色または同系色 幅265mm以下はストッパー機構付きで形状が異なります(カバーなし)。
㉑ セーフティジョイント	樹脂成形品	乳白色 コードに6kgの力が掛かると外れる部品。
㉒ セーフティイコライザー (オプション)	樹脂成形品	クリアー コードに6kgの力が掛かると外れる部品。

セーフティイコライザー (オプション) +500円

(ワンポール操作・ボール操作ともに対応)  
\*後付けも可能です。



オプションでイコライザー(㉑)、コードイコライザー(㉒)をセーフティイコライザーに変えられます。詳しくは108ページをご覧ください。

(お願い) 安全対策部品をご使用になっても、事故が完全に回避されるわけではありません。コードやチェーンの危険性を十分に認識した上でご使用をお願いします。「コードフック」は、お子様の手が届かない高さに操作コードを束ねることで、チャイルドセーフティが有効になります。



## 製品重量

操作方法	製品重量 (kg)
ワンポール操作	(製品幅×0.75) + (製品幅×製品高さ×0.5)
ポール操作	
ハンドル操作	(製品幅×0.75) + (製品幅×製品高さ×0.5) + 0.14

※各計算式の製品幅、製品高さの数値はメートル (m) 単位で計算してください。  
 ※上記は計算式のため、実際の重量と誤差が生じる場合があります。目安としてご使用ください。

## 昇降コード・ラダーコードの本数

[単位:mm]

製品高さ 製品幅	昇降コード本数		ラダーコード本数	
	~2000	2010~	~2000	2010~
150~ 800	2本 (2本)	2本	2本 (2本)	2本
805~ 1300	2本 (2本)	2本	3本 (3本)	3本
1305~ 1500	2本 (3本)	2本	4本 (5本)	4本
1505~ 1800	2本 (3本)	3本	5本 (5本)	5本
1805~ 2700	3本	3本	5本	5本
2705~ 3000	3本	3本	7本	7本

※ ( ) 内はハンドル操作。

## たたみ込み寸法

※下記は計算値のため、実際の寸法とは多少異なる場合があります。目安としてご使用ください。

[単位:mm]

スラットをすべてたたみ上げた時の、取付けブラケット上端からボトムレール下端までの寸法です。

製品		製品高さ					
		500	1000	1500	2000※	2500	3000
シルキー	ワンポール操作	75	89	104	118	133	147
	ポール操作	75	89	104	113	—	—
シルキーアクア		75	90	105	120	135	150

※ハンドル操作は製品高さ1800mmまでの対応。

計算ツール  
はこちら

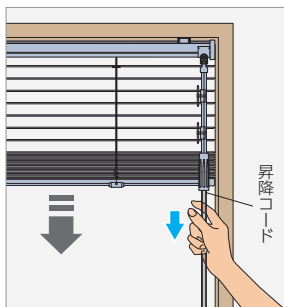


## 操作方法

製品の昇降は、スラットを水平の状態にしてから操作してください。

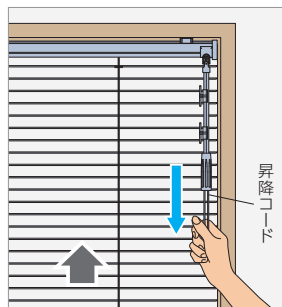
### 製品の昇降

ワンポール操作 …「製品の昇降」・「スラットの角度調整」をチルトポールで行います。



#### 降ろすとき▼

昇降コードを少し引き、手を放すと製品がゆっくり自動的に降ります。途中で止める場合は、昇降コードを少し引きます。



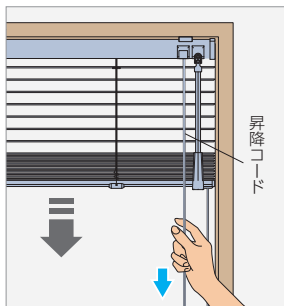
#### 上げるとき▲

昇降コードを下に引き、手を放すとその位置で製品が止まります。途中から上げる場合は、止めたい位置で、昇降コードを再び少し引きます。

動画は  
こちら

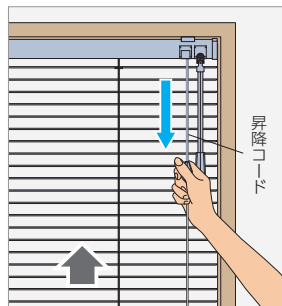


ポール操作 …「製品の昇降」は昇降コードで、「スラットの角度調整」はチルトポールで行います。



#### 降ろすとき▼

昇降コードを少し引き、手を放すと製品がゆっくり自動的に降ります。途中で止める場合は、昇降コードを少し引きます。



#### 上げるとき▲

昇降コードを下に引き、手を放すとその位置で製品が止まります。途中から上げる場合は、止めたい位置で、昇降コードを再び少し引きます。

動画は  
こちら



### RDS (減速降下機能) なしの場合

#### 降ろすとき▼

昇降コードを少し引き、手を緩めると製品が降ります。

※製品が勢いよく降りるのを防ぐため、操作中は昇降コードから手を放さないでください。

### 製品幅265mm以下の場合

#### 降ろすとき▼

昇降コードを少し引き、手を緩めると製品が降ります。途中で止める場合は、昇降コードを外側に傾けます。

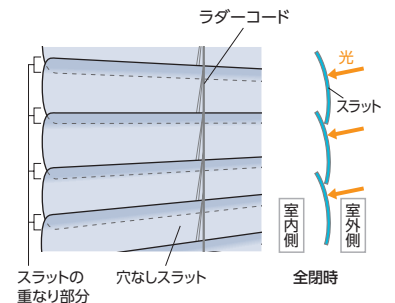
#### 上げるとき▲

昇降コードを下に引き、外側に傾けるとその位置で止まります。

※製品が勢いよく降りるのを防ぐため、操作中は昇降コードから手を放さないでください。



# モノコム高遮蔽



## 製品特長

### 優れた遮蔽性能

昇降コード穴のないスラットを使用することで、光漏れを防止。さらに、ラダーコードのピッチを詰めることで、スラットの重なりを増やし遮蔽性を向上しています。  
また、独自のスラット編み込み方法を採用し、全閉時のスラット角度をより垂直に近づけることで、気密性を向上しています。

### スムーズな操作性

1本の操作コードでスラットの昇降・角度調整を行います。操作プーリーは左右60度に振れるので、真下や斜めからでもスムーズな操作が可能です。

### 豊富なスラットカラー

夏の冷房効率を向上させる遮熱性能に優れたスラットを豊富にラインナップ。日中の不快な眩しさを抑制する「グロスレス遮熱」、抗ウイルス・抗菌・防汚・消臭効果のある、お手入れ簡単な「酸化チタン」をコートしたスラットなど、豊富なラインナップでさらに快適な暮らしをサポート。

### ぴったりと納められる「高さ調整機能」

マイナスドライバーやコインを使って、スラット1枚分製品高さを短く調整できます。窓にぴったりな高さに調整でき、より光漏れを抑えることができます。

### 購入後も安心の「左右転換機能」

工具を一切使わずに、左右の操作位置を後から変更することができます。  
急なレイアウト変更などに柔軟に対応できます。  
※操作位置の左右転換後は製品の構造上、昇降コードの位置やスラットの見え方が若干異なります。



## 製作可能寸法

\*製品幅・製品高さとも10mm単位での製作になります。

[単位:mm]

製品名	モノコム高遮蔽25	モノコム高遮蔽35
操作方法	ループ操作	ループ操作
スラット幅	25mm	35mm
製品幅	500~4000	
製品高さ	120~4000*	
最大面積	9m <sup>2</sup>	

※製品幅が610mm以下の場合、製品高さは2500mm以下での製作。  
※製品幅が620~850mmの場合、製品高さは3500mm以下での製作。

## 対応スラット幅

25mm 35mm

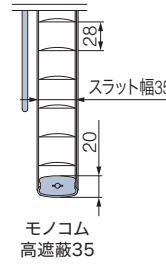
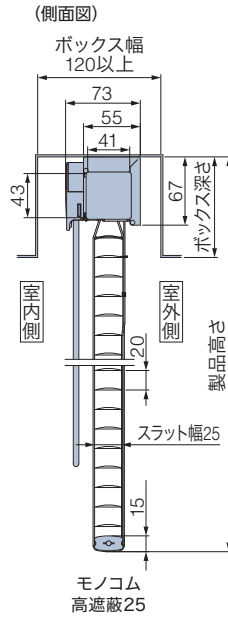
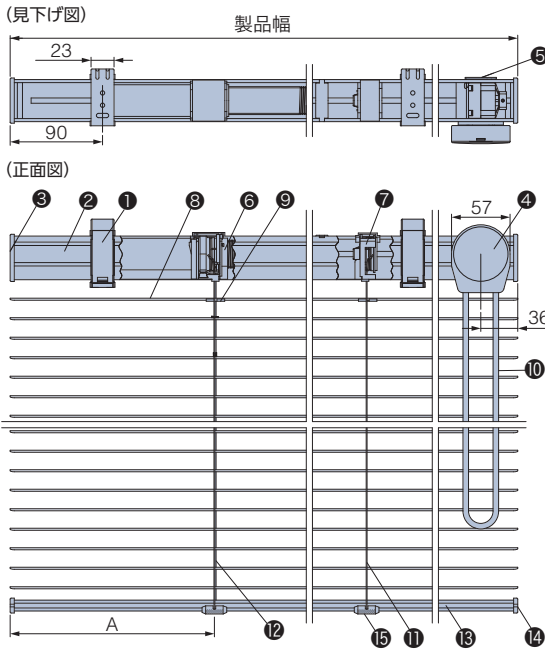
## 対応スラット

113ページをご覧ください。

構造と部品

※製品高さは、取付けブラケット上端からボトムレール下端までの寸法となります。

[単位:mm]

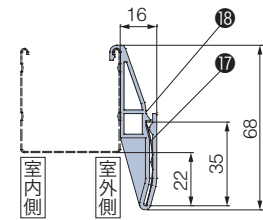


コードクリップ (オプション) 加算価格なし



「コードクリップ」でコードクリップがつけられます。詳しくは108ページをご覧ください。

遮光板 (オプション) 加算価格なし



遮光板ハンガー個数

製品幅 (mm)	個数
500~1200	2個
1210~1800	3個
1810~3000	4個
3010~4000	5個

各スラットの遮光板色対応



Aの寸法について

製品幅 (mm)	A寸法 (mm)
500~590	125
600~790	150
800~4000	200

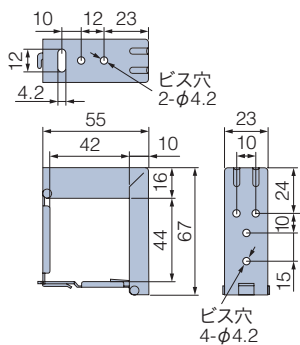
部品名	材質	備考
① 取付けブラケット	塗装鋼板成形品	スラットカラーと同系色
② ヘッドボックス	塗装鋼板成形品	スラットカラーと同系色
③ ボックスキャップ	樹脂成形品	乳白色
④ 操作プーリー	樹脂成形品、他	スラットカラーと同系色
⑤ ギヤカバー	樹脂成形品	スラットカラーと同系色
⑥ コードサポート	樹脂成形品、他	乳白色
⑦ ドラムサポート	樹脂成形品、他	乳白色
⑧ スラット	耐食アルミ合金	25mm:146色 35mm:107色
⑨ スラット押さえ	樹脂成形品	クリアー
⑩ 操作コード	化学繊維	スラットカラーと同系色

部品名	材質	備考
⑪ ラダーコード	化学繊維	3色(ホワイト、ライトグレー、ポストアイボリー)
⑫ 昇降コード	化学繊維	3色(ホワイト、ライトグレー、ポストアイボリー)
⑬ ボトムレール	塗装鋼板成形品	スラットカラーと同系色
⑭ ボトムキャップ	樹脂成形品	乳白色
⑮ テープホルダー	樹脂成形品	クリアー
⑯ コードクリップ* (オプション)	樹脂成形品	クリアー お子さまの手が届かないよう操作コードを束ねる部品。
⑰ 遮光板 (オプション)	耐食アルミ合金	スラットカラーと同系または同系色
⑱ 遮光板ハンガー	樹脂成形品	クリアー 遮光板(⑰)に付属

\*コードクリップ(⑯)はオプション(加算価格なし)で指定することができます。

取付けブラケット

[単位:mm]



付属個数

製品幅	個数
500~1800	2個
1810~3000	3個
3010~4000	4個

製品一覧

パーフェクトシルキー

シルキーシェイディ

シルキー

モノコム高遮蔽

モノコムシェイディ

モノコム

モノタッチ高遮蔽

モノタッチ

グラデーションブラインド  
モノコム25

シルキーメカニカル

VS35

モノコムブラッキー

断熱ブラインド

天窓 ルミスター

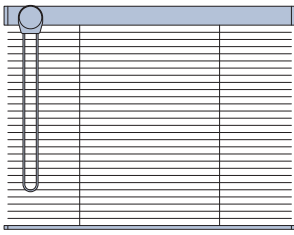
外装 コンホルト

スラット詳細 P.88~

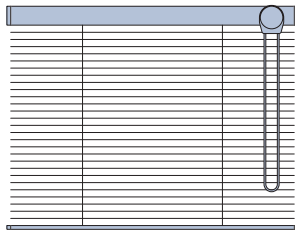
価格 P.99~

## 操作位置

操作位置：左



操作位置：右



## 操作コードの長さ

※操作コードの長さは、取付けブラケット上端から操作コード下端までの寸法となります。

[単位:mm]

製品高さ	操作コード長さ	製品高さ	操作コード長さ
120～490	400	1900～2090	1800
500～1090	800	2100～2290	2000
1100～1290	1000	2300～2490	2200
1300～1490	1200	2500～3290	2400
1500～1690	1400	3300～4000	3200
1700～1890	1600		

※操作コードの長さは10mm単位で指定することもできます。

【小さなお子さまのいらっしゃるご家庭や施設でのご使用にあたって】

- ・製品取付け高さなどを考慮の上、床面から操作コードの下端までを1030mm以上にご指定いただくと、小さなお子さまの首や体に引っ掛かりにくくなります。(1030mm:6歳児のおご下までの長さ(JIS A 4811基準))
- ・コードクリップ(⑩)を使い、危険のないよう手の届かない位置まで操作コードをたくし上げてください。

## 昇降コード・ラダーコードの本数

製品幅(mm)	昇降コード	ラダーコード
500～1840	3本	3本
1850～3000	3本	5本
3010～4000	4本	7本

## 製品重量

※下記は計算式のため、実際の重量と誤差が生じる場合があります。目安としてご使用ください。

製品名	モノコム高遮蔽25	モノコム高遮蔽35
ヘッドボックス	(製品幅×0.7) + 0.8 (kg)	
スラット+ボトムレール	(製品幅×製品高さ×0.7) + (製品幅×0.24) (kg)	(製品幅×製品高さ×0.6) + (製品幅×0.34) (kg)

※各計算式の製品幅、製品高さの数値はメートル(m)単位で計算してください。

## たたみ込み寸法

※下記は計算式のため、実際の寸法とは多少異なる場合があります。目安としてご使用ください。

スラットをすべてたたみ上げた時の、取付けブラケット上端からボトムレール下端までの寸法です。

モノコム高遮蔽25	製品高さ(mm) × $\frac{30}{1000}$ + 80 (mm)
モノコム高遮蔽35	製品高さ(mm) × $\frac{22}{1000}$ + 90 (mm)

計算ツール  
はこちら



## 操作方法



1本の操作コードでスラットの昇降・角度調整を行います。

## 価格

詳しくは、102ページをご覧ください。

## 発注方法

1	製品名をご指定ください。 スラット幅は、25mm・35mmです。	(例) モノコム高遮蔽35
2	スラットNo.と色名をご指定ください。	(例) スラット:T-2514 マットベージュ
3	製品寸法を幅・高さとも10mm単位でご指定ください。	(例) 幅 1200mm×高さ 1600mm
4	操作位置(右・左)をご指定ください。	(例) 操作位置:右
5	製品台数をご指定ください。	(例) 3台

\*操作コードを長くしたい場合は、10mm単位でご指定ください。  
\*(オプション)が必要な場合は、あわせてご注文ください。

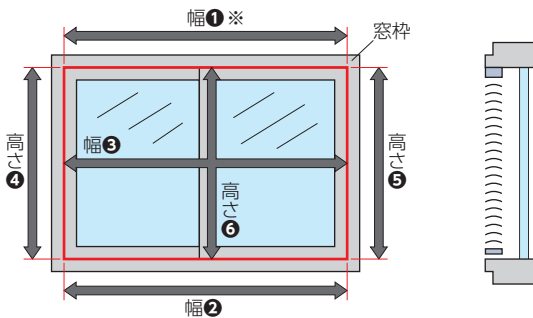
## サイズの測り方

製品幅・製品高さとも10mm単位での製作になります。



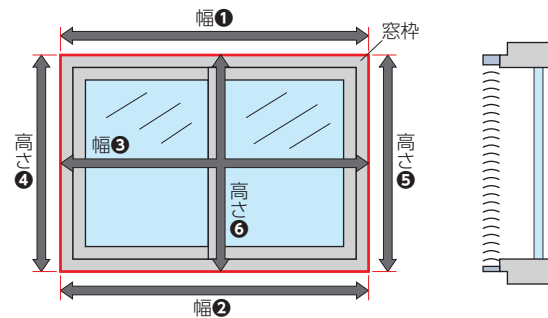
製品高さは、取付けた後にラダーコード1ピッチ分短くすることができます(高さ調整)。 ※詳しくは107ページをご覧ください。

### 窓枠内に取付ける場合(天井付け) ※幅①:製品本体の取付け面



- ・幅は窓枠の上部(幅①)、下部(幅②)、中央部(幅③)の3カ所の内側を測定し、最も小さい寸法から10mm以上引いてください。
- ・高さは窓枠の左部(高さ④)、右部(高さ⑤)、中央部(高さ⑥)の3カ所の内側を測定し、最も小さい寸法から10mm以上引いてください。

### 窓枠を覆う場合(正面付け)



- ・幅・高さとも窓枠(幅①~③、高さ④~⑥)の外側を測定し、最も大きい寸法以上を製品サイズとしてご指定ください。\*1

\*1 製品が床までくる場合は、床に当たらないよう、高さは床面までの寸法から10mm以上引いてください。

\*2 ブラインドボックスに取付ける場合、製品高さはブラインドボックスの内側上部から測ってください。

また新しくブラインドボックスを作る場合、深さはたたみ込み寸法を考慮することをおすすめします。

\*3 ゆがみのある窓枠へ製品を取付ける場合、ゆがみに合わせた製作寸法になっていないと、製品が窓枠に干渉し製品の昇降・開閉動作に不具合が生じる恐れがあります。製品の発注寸法を決める前に、窓枠のゆがみの有無などを確認することをおすすめします。「サイズを測る前の注意について(105ページ)」を参照してください。\*1

製品一覧

パーフェクト  
シルキー

シルキー  
シェイディ

シルキー

モノコム  
高遮蔽

モノコム  
シェイディ

モノコム

モノタッチ  
高遮蔽

モノタッチ

グラデーション  
ブラインド  
モノコム25

シルキー  
メカニカル

VS35

モノコム  
ブラッキー

断熱  
ブラインド

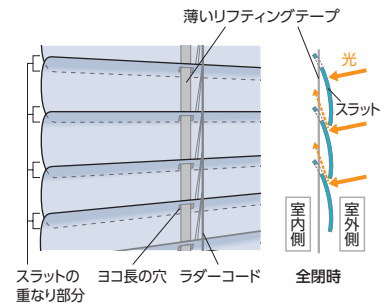
天  
窓 ルミスター

外  
装 コンホルト

スラット詳細  
P.88~

価格  
P.99~

# モノコムシェイディ



## 製品特長

### 優れた遮蔽性能

スラットどうしが重なる位置にスラットのリフティングテープの穴を設けることで、光漏れを低減。平らで薄いリフティングテープの採用で、スラットの角度を垂直に近づけて遮蔽性が向上。

### 製品高さ4mまで製作可能

天井高が高く、開放感のあるオフィスや商業施設などの窓でも外からの日射しを遮り、高い遮蔽性を実現します。

### 豊富なスラットカラー

夏の冷房効率を向上させる遮熱性能に優れたスラットを豊富にラインナップ。日中の不快な眩しさを抑制する「グロスレス遮熱」、抗ウイルス・抗菌・防汚・消臭効果のある、お手入れ簡単な「酸化チタン」をコートしたスラットなど、豊富なラインナップでさらに快適な暮らしをサポート。

### スムーズな操作性

1本の操作コードでスラットの昇降・角度調整を行います。操作プーリーは左右60度に振れるので、真下や斜めからでもスムーズな操作が可能です。

### ぴったりと納められる「高さ調整機能」

マイナスイドライバーやコインを使って、スラット1枚分製品高さを短く調整できます。窓にぴったりな高さに調整でき、より光漏れを抑えることができます。

### 障害物自動停止装置を内蔵

スラット下降時に障害物にボトムレールが接触した場合、リミット装置が働き、その時点で下降がストップするので、故障を防ぎます。

## 製作可能寸法

\*製品幅・製品高さとも10mm単位での製作になります。

[単位:mm]

製品名	モノコムシェイディ25	モノコムシェイディ35
操作方法	ループ操作	ループ操作
スラット幅	25mm	35mm
製品幅	450~4000	
製品高さ	350~4000	
最大面積	9m <sup>2</sup>	

## 対応スラット幅

25mm

35mm

## 対応スラット

113ページをご覧ください。

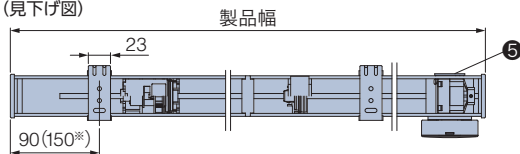
構造と部品

※製品高さは、取付けブラケット上端からボトムレール下端までの寸法となります。

[単位: mm]

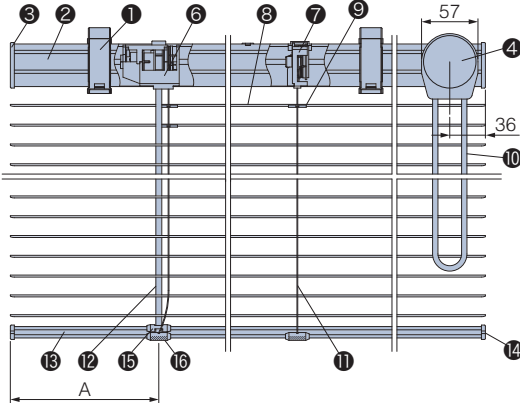
製品高さ2800mm以下の場合

(見下げ図)

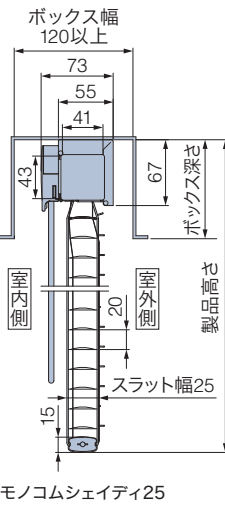


※( )内は製品幅が490mm以下の場合。

(正面図)



(側面図)

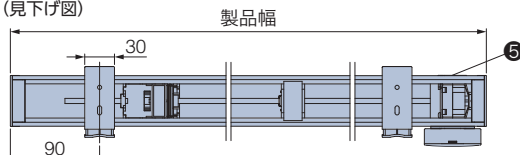


モノコムシェイディ25

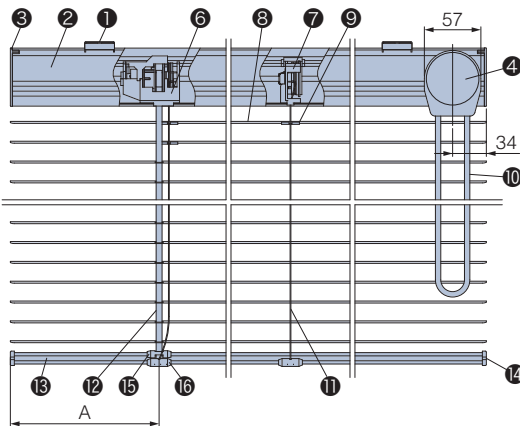
モノコムシェイディ35

製品高さ2810mm以上の場合

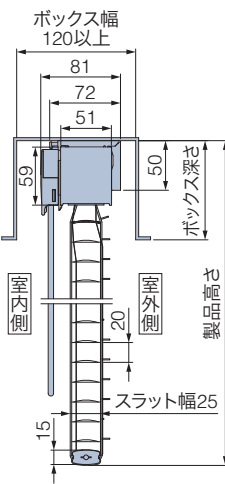
(見下げ図)



(正面図)



(側面図)



モノコムシェイディ25

モノコムシェイディ35

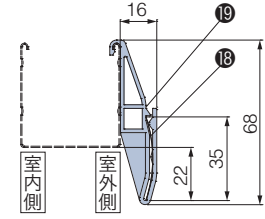
コードクリップ (オプション) 加算価格なし



〈オプション〉でコードクリップがつけられます。詳しくは107ページをご覧ください。

遮光板 (オプション) 加算価格なし

※製品高さ2810mm以上は取付けできません。



遮光板ハンガー個数

製品幅 (mm)	個数
450~1200	2個
1210~1800	3個
1810~3000	4個
3010~4000	5個

各スラットの遮光板色対応



Aの寸法について

製品幅 (mm)	A寸法 (mm)
450~490	110
500~790	125
800~4000	150

部品名	材質	備考
① 取付けブラケット	塗装鋼板成形品 [ステンレス合金、樹脂成形品]	スラットカラーと同系色 [樹脂部:クリアー]
② ヘッドボックス	塗装鋼板成形品 [アルミ押し形材]	スラットカラーと同系色
③ ボックスキャップ	樹脂成形品	乳白色 [スラットカラーと同系色]
④ 操作プーリー	樹脂成形品、他	スラットカラーと同系色
⑤ ギヤカバー	樹脂成形品	スラットカラーと同系色
⑥ サポート	樹脂成形品、他	乳白色
⑦ ドラムサポート	樹脂成形品、他	乳白色
⑧ スラット	耐食アルミ合金	25mm: 146色 35mm: 107色
⑨ スラット押さえ	樹脂成形品	クリアー
⑩ 操作コード	化学繊維	スラットカラーと同系色

※上表の [ ]内は製品高さ2810mm以上の場合

部品名	材質	備考
⑪ ラダーコード	化学繊維	3色 (ホワイト、ライトグレー、ポストアイボリー)
⑫ リフティングテープ	化学繊維	スラットカラーと同系色
⑬ ボトムレール	塗装鋼板成形品	スラットカラーと同系色
⑭ ボトムキャップ	樹脂成形品	乳白色
⑮ テープガイド	樹脂成形品	クリアー
⑯ テープホルダー	樹脂成形品	クリアー
⑰ コードクリップ* (オプション)	樹脂成形品	クリアー お子さまの手が届かないよう操作コードを束ねる部品。
⑱ 遮光板 (オプション)	耐食アルミ合金	スラットカラーと同系または同系色 製品高さ2810mm以上は取付けできません。
⑲ 遮光板ハンガー	樹脂成形品	クリアー 遮光板 (⑱) に付属

\*コードクリップ (⑰) はオプション (加算価格なし) で指定することができます。

製品一覧

パーフェクトシルキー

シルキーシェイディ

シルキー

モノコム高遮蔽

モノコムシェイディ

モノコム

モノタッチ高遮蔽

モノタッチ

グラデーションブラインド  
モノコム25

シルキーメカニカル

VS35

モノコムブラッキー

断熱ブラインド

天窓  
ルミスター

外装  
コンホルト

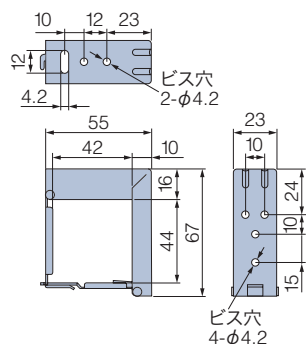
スラット詳細  
P.88~

価格  
P.99~

## 取付けブラケット

[単位:mm]

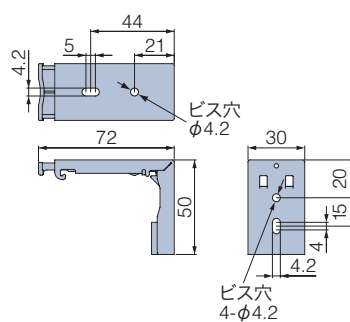
### 製品高さ2800mm以下の場合



付属個数

製品幅	個数
450～1800	2個
1810～3000	3個
3010～4000	4個

### 製品高さ2810mm以上の場合

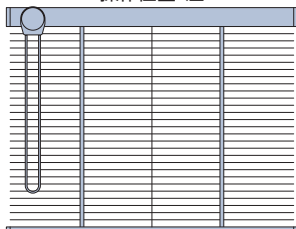


付属個数

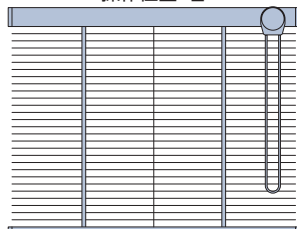
製品幅	個数
450～1800	2個
1810～3000	3個
3010～4000	4個

## 操作位置

操作位置:左



操作位置:右



## 操作コードの長さ

※操作コードの長さは、取付けブラケット上端から操作コード下端までの寸法となります。

[単位:mm]

製品高さ	操作コード長さ	製品高さ	操作コード長さ
350～490	400	1900～2090	1800
500～1090	800	2100～2290	2000
1100～1290	1000	2300～2490	2200
1300～1490	1200	2500～3290	2400
1500～1690	1400	3300～4000	3200
1700～1890	1600		

※操作コードの長さは10mm単位で指定することもできます。

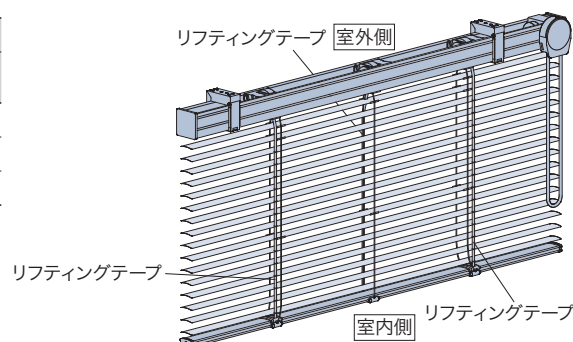
【小さなお子さまのいらっしゃるご家庭や施設でのご使用にあたって】

- ・製品取付け高さなどを考慮の上、床面から操作コードの下端までを1030mm以上にご指定いただくと、小さなお子さまの首や体に引っ掛かりにくくなります。(1030mm:6歳児のおご下までの長さ(JIS A 4811基準))
- ・コードフリップ(●)を使い、危険のないよう手の届かない位置まで操作コードをたくし上げてください。

## リフティングテープ・ラダーコードの本数

モノコムシェイディ25			モノコムシェイディ35		
製品幅(mm)	リフティングテープ	ラダーコード	製品幅(mm)	リフティングテープ	ラダーコード
450～1600	3本	3本	450～1800	3本	3本
1610～2900		5本	1810～3100		5本
2910～4000	4本	7本	3110～4000	4本	7本

※製品左右両端部のリフティングテープは、スラットの室内側に設けた穴を通り、それ以外のリフティングテープは、室外側を通ります(スラットに穴はありません)。



## 製品重量

※下記は計算式のため、実際の重量と誤差が生じる場合があります。目安としてご使用ください。

製品名	モノコムシェイディ25		モノコムシェイディ35	
	製品高さ2800mm以下の時	製品高さ2810mm以上の時	製品高さ2800mm以下の時	製品高さ2810mm以上の時
ヘッドボックス	(製品幅×0.7) + 0.8 (kg)	(製品幅×0.8) + 0.8 (kg)	(製品幅×0.7) + 0.8 (kg)	(製品幅×0.8) + 0.8 (kg)
スラット+ボトムレール	(製品幅×製品高さ×0.7) + (製品幅×0.24) (kg)		(製品幅×製品高さ×0.6) + (製品幅×0.34) (kg)	

※各計算式の製品幅、製品高さの数値はメートル(m)単位で計算してください。

## たたみ込み寸法

※下記は計算式のため、実際の寸法とは多少異なる場合があります。目安としてご使用ください。

スラットをすべてたたみ上げた時の、取付けブラケット上端からボトムレール下端までの寸法です。

モノコムシェイディ 25	製品高さ (mm) × $\frac{30}{1000}$ + 90 (mm)
モノコムシェイディ 35	製品高さ (mm) × $\frac{22}{1000}$ + 100 (mm)

計算ツール  
はこちら ▶



## 操作方法



1本の操作コードでスラットの昇降・角度調整を行います。

## 価格

詳しくは、102ページをご覧ください。

## 発注方法

1	製品名をご指定ください。 スラット幅は、25mm・35mmです。	(例) モノコムシェイディ 25
2	スラットNo.と色名をご指定ください。	(例) スラット:T-2514 マットベージュ
3	製品寸法を幅・高さとも10mm単位でご指定ください。	(例) 幅 1200mm×高さ 1600mm
4	操作位置 (右・左) をご指定ください。	(例) 操作位置:右
5	製品台数をご指定ください。	(例) 3台

\*操作コードを長くしたい場合は、10mm単位でご指定ください。  
\*〈オプション〉が必要な場合は、あわせてご注文ください。

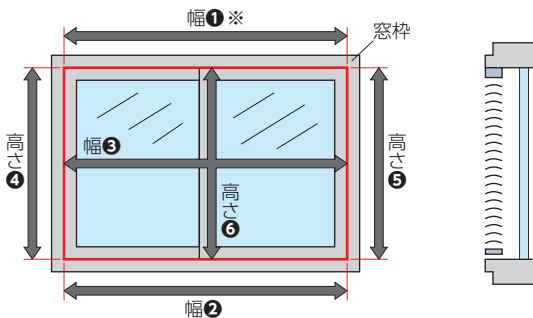
## サイズの測り方

製品幅・製品高さとも10mm単位での製作になります。



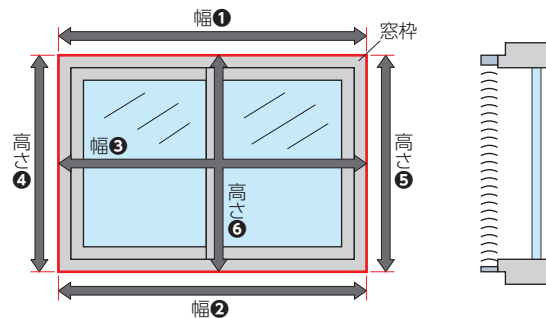
製品高さは、取付けた後にラダーコード1ピッチ分短くすることができます (高さ調整)。 ※詳しくは107ページをご覧ください。

### 窓枠内に取付ける場合 (天井付け) ※幅①:製品本体の取付け面



- ・幅は窓枠の上部(幅①)、下部(幅②)、中央部(幅③)の3カ所の内側を測定し、最も小さい寸法から10mm以上引いてください。
- ・高さは窓枠の左部(高さ④)、右部(高さ⑤)、中央部(高さ⑥)の3カ所の内側を測定し、最も小さい寸法から10mm以上引いてください。

### 窓枠を覆う場合 (正面付け)



- ・幅・高さとも窓枠(幅①~③、高さ④~⑥)の外側を測定し、最も大きい寸法以上を製品サイズとしてご指定ください。\*1

\*1 製品が床までくる場合は、床に当たらないよう、高さは床面までの寸法から10mm以上引いてください。

\*2 ブラインドボックスに取付ける場合、製品高さはブラインドボックスの内側上部から測ってください。また新しくブラインドボックスを作る場合、深さはたたみ込み寸法を考慮することをおすすめします。

\*3 ゆがみのある窓枠へ製品を取付ける場合、ゆがみに合わせた製作寸法になっていないと、製品が窓枠に干渉し製品の昇降・開閉動作に不具合が生じる恐れがあります。製品の発注寸法を決める前に、窓枠のゆがみの有無などを確認することをおすすめします。「サイズを測る前の注意について (105ページ)」を参照してください。

製品一覧

パーフェクト  
シルキー

シルキー  
シェイディ

シルキー

モノコム  
高遮蔽

モノコム  
シェイディ

モノコム

モノタッチ  
高遮蔽

モノタッチ

グラデーション  
ブラインド  
モノコム25

シルキー  
メカニカル

VS35

モノコム  
ブラッキー

断熱  
ブラインド

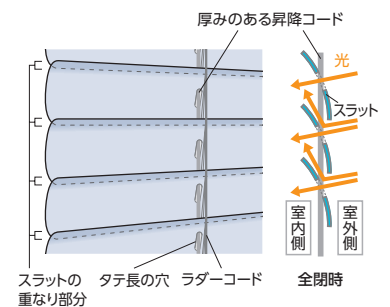
天窓  
ルミスター

外装  
コンホルト

スラット詳細  
P.88~

価格  
P.99~

# モノコム



※図はラダーコード仕様。

## 製品特長

### 豊富なスラットカラー

夏の冷房効率を向上させる遮熱性能に優れたスラットを豊富にラインナップ。日中の不快な眩しさを抑制する「グロスレス遮熱」、抗ウイルス・抗菌・防汚・消臭効果のある、お手入れ簡単な「酸化チタン」をコートしたスラットなど、豊富なラインナップでさらに快適な暮らしをサポート。

### スムーズな操作性

1本の操作コードでスラットの昇降・角度調整を行います。操作プーリーは左右60度に振れるので、真下や斜めからでもスムーズな操作が可能です。

### スラットの穴からの光漏れを軽減する「ラダーテープ仕様」

スラットに開いた昇降コードの穴からの光漏れが気になる場合は、ラダーテープ仕様がおすすめ。1cm幅のラダーテープが穴からの光の侵入を軽減します。

### ぴったりと納められる「高さ調整機能」

マイナスドライバーやコインを使って、スラット1枚分製品高さを短く調整できます。窓にぴったりな高さに調整でき、より光漏れを抑えることができます。

### 購入後も安心の「左右転換機能」

工具を一切使わずに、左右の操作位置を後から変更することができます。急なレイアウト変更などに柔軟に対応できます。

## 製作可能寸法 \*製品幅・製品高さとも10mm単位での製作になります。

[単位:mm]

### ラダーコード仕様

製品名	モノコム25	モノコム35	モノコム50
操作方法	ループ操作	ループ操作	ループ操作
スラット幅	25mm	35mm	50mm
製品幅	450～4000		
製品高さ	120～5000*		
最大面積	9m <sup>2</sup>		

※製品幅が630mm以下の場合、製品高さは2500mm以下での製作。

### ラダーテープ仕様

製品名	モノコム25R	モノコム35R
操作方法	ループ操作	ループ操作
スラット幅	25mm	35mm
製品幅	450～4000	
製品高さ	120～3500*	
最大面積	9m <sup>2</sup>	

※製品幅が630mm以下の場合、製品高さは2500mm以下での製作。

## 対応スラット幅

25mm 35mm 50mm

## 対応スラット

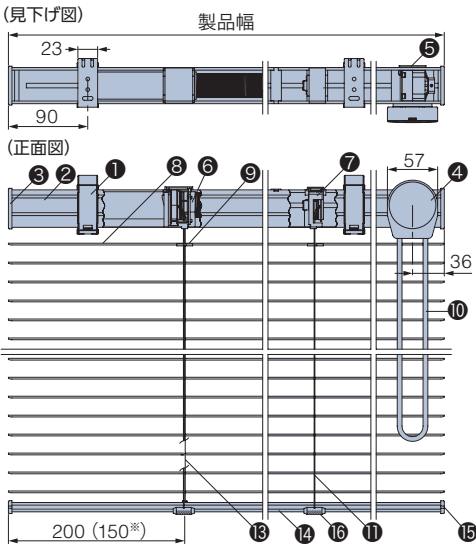
113ページをご覧ください。

構造と部品

※製品高さは、取付けブラケット上端からボトムレール下端までの寸法となります。

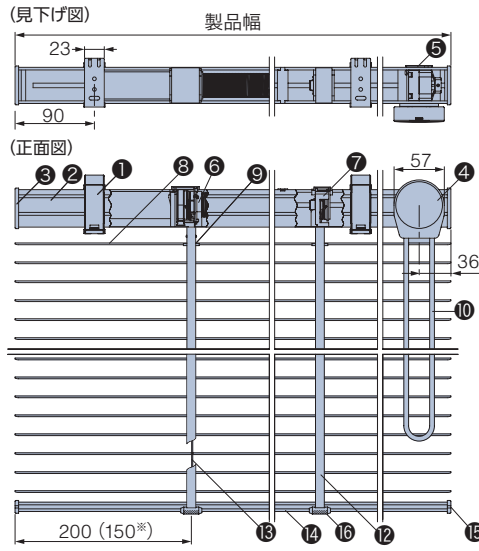
[単位: mm]

ラダーコード仕様



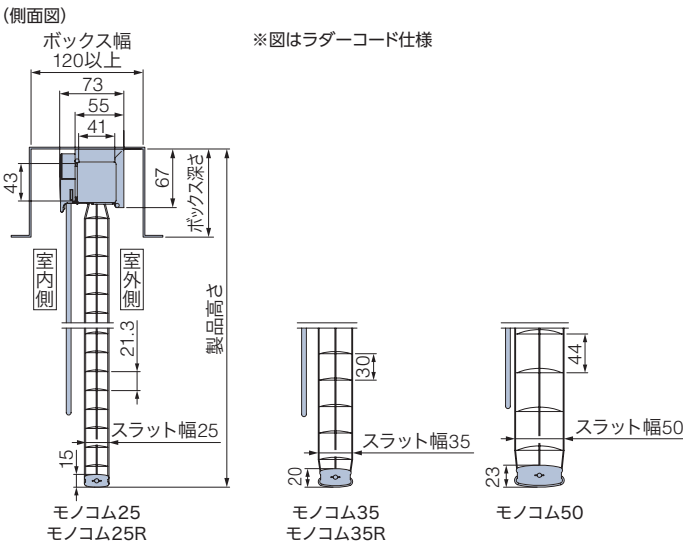
※( )内は製品幅が630mm以下の場合。

ラダーテープ仕様



※( )内は製品幅が630mm以下の場合。

ラダーコード仕様・ラダーテープ仕様共通



※図はラダーコード仕様

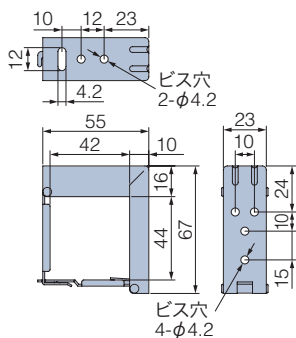
部品名	材質	備考
① 取付けブラケット	塗装鋼板成形品	スラットカラーと同系色
② ヘッドボックス	塗装鋼板成形品	スラットカラーと同系色
③ ボックスキャップ	樹脂成形品	乳白色
④ 操作プーリー	樹脂成形品、他	スラットカラーと同系色
⑤ ギヤカバー	樹脂成形品	スラットカラーと同系色
⑥ コードサポート	樹脂成形品、他	乳白色
⑦ ドラムサポート	樹脂成形品、他	乳白色
⑧ スラット	耐食アルミ合金	[ラダーコード仕様] 25mm:149色 35mm:107色 50mm:5色 [ラダーテープ仕様] 25mm:146色 35mm:107色
⑨ スラット押さえ	樹脂成形品	クリアー
⑩ 操作コード	化学繊維	スラットカラーと同系色

部品名	材質	備考
⑪ ラダーコード	化学繊維	スラットカラーと同系色
⑫ ラダーテープ	化学繊維	スラットカラーと同系色(テープ幅:10mm)
⑬ 昇降コード	化学繊維	スラットカラーと同系色
⑭ ボトムレール	塗装鋼板成形品	スラットカラーと同系色
⑮ ボトムキャップ	樹脂成形品	乳白色
⑯ テープホルダー	樹脂成形品	クリアー
⑰ コードクリップ* (オプション)	樹脂成形品	クリアー お子さまの手が届かないよう操作コードを束ねる部品。
⑱ 遮光板 (オプション)	耐食アルミ合金	スラットカラーと同系または同系色
⑲ 遮光板ハンガー	樹脂成形品	クリアー 遮光板(⑱)に付属

\*コードクリップ(⑰)はオプション(加算価格なし)で指定することができます。

取付けブラケット

[単位: mm]



付属個数

製品幅	個数
450~1800	2個
1810~3000	3個
3010~4000	4個

コードクリップ

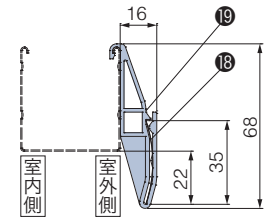
(オプション) 加算価格なし



(オプション) でコードクリップがつけられます。詳しくは108ページをご覧ください。

遮光板

(オプション) +700円



遮光板ハンガー個数

製品幅 (mm)	個数
450~1200	2個
1210~1800	3個
1810~3000	4個
3010~4000	5個

各スラットの遮光板色対応



製品一覧

パーフェクトシルキー

シルキーシェイディ

シルキー

モノコム高遮蔽

モノコムシェイディ

モノコム

モノタッチ高遮蔽

モノタッチ

グラデーションブラインド  
モノコム25

シルキーメカニカル

VS35

モノコムブラッキー

断熱ブラインド

天窓 ルミスター

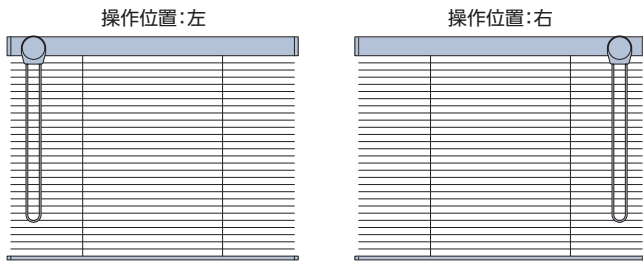
外装 コンホルト

スラット詳細 P.88~

価格 P.99~

## モノコム

### 操作位置



### 操作方法



1本の操作コードでスラットの昇降・角度調整を行います。

### 操作コードの長さ

※操作コードの長さは、取付けブラケット上端から操作コード下端までの寸法となります。

[単位:mm]

製品高さ	操作コード長さ	製品高さ	操作コード長さ
120～490	400	2100～2290	2000
500～1090	800	2300～2490	2200
1100～1290	1000	2500～3290	2400
1300～1490	1200	3300～4090*	3200
1500～1690	1400	4100～4790	4000
1700～1890	1600	4800～5000	4200
1900～2090	1800		

※ラダーテープ仕様の場合、製品高さは3500mm以下での製作。

※操作コードの長さは10mm単位で指定することもできます。

【小さなお子さまのいらっしゃるご家庭や施設でのご使用にあたって】

- ・製品取付け高さなどを考慮の上、床面から操作コードの下端までを1030mm以上にご指定いただくと、小さなお子さまの首や体に引っ掛かりにくくなります。(1030mm:6歳児のおご下までの長さ(JIS A 4811基準))
- ・コードクリップ(●)を使い、危険のないよう手の届かない位置まで操作コードをたくし上げてください。

### 昇降コード・ラダーコード(ラダーテープ)の本数

#### ラダーコード仕様

モノコム25						モノコム35・モノコム50		
製品高さ3500mm以下の時			製品高さ3510mm以上の時			製品幅(mm)	昇降コード	ラダーコード
製品幅(mm)	昇降コード	ラダーコード	製品幅(mm)	昇降コード	ラダーコード			
450～630	2本	2本	640～1000	2本	2本	450～630	2本	2本
640～1000			1010～1600		3本	640～1000		
1010～1700		3本	1610～1840	3本	5本	1010～1900		3本
1710～1840	1850～2560		5本		1910～2000	4本		
1850～3000	3本	5本				2010～3200	3本	5本
3010～4000	4本	7本				3210～4000	4本	7本

#### ラダーテープ仕様

モノコム25R			モノコム35R		
製品幅(mm)	昇降コード	ラダーテープ	製品幅(mm)	昇降コード	ラダーテープ
450～630	2本	2本	450～630	2本	2本
640～1000			640～1000		
1010～1700		3本	1010～1900		3本
1710～1840	1910～2000		4本		
1850～3000	3本	5本	2010～3200	3本	5本
3010～4000	4本	7本	3210～4000	4本	7本

### 製品重量

※下記は計算式のため、実際の重量と誤差が生じる場合があります。目安としてご使用ください。

製品名	モノコム25・25R	モノコム35・35R	モノコム50
ヘッドボックス	(製品幅×0.7) + 0.8 (kg)		
スラット+ボトムレール	(製品幅×製品高さ×0.6) + (製品幅×0.24) (kg)	(製品幅×製品高さ×0.5) + (製品幅×0.34) (kg)	(製品幅×製品高さ×0.6) + (製品幅×0.45) (kg)

※各計算式の製品幅、製品高さの数値はメートル(m)単位で計算してください。

## たたみ込み寸法

※下記は計算式のため、実際の寸法とは多少異なる場合があります。目安としてご使用ください。

スラットをすべてたたみ上げた時の、取付けブラケット上端からボトムレール下端までの寸法です。

### ラダーコード仕様

モノコム25	製品高さ (mm) × $\frac{29}{1000}$ + 80 (mm)
モノコム35	製品高さ (mm) × $\frac{20}{1000}$ + 90 (mm)
モノコム50	製品高さ (mm) × $\frac{14}{1000}$ + 90 (mm)

### ラダーテープ仕様

モノコム25R	製品高さ (mm) × $\frac{33}{1000}$ + 80 (mm)
モノコム35R	製品高さ (mm) × $\frac{24}{1000}$ + 90 (mm)

計算ツール  
はこちら ▶



## 価格

詳しくは、102ページをご覧ください。

## 発注方法

製品名をご指定ください。

1	ラダーコード仕様のスラット幅は、25mm・35mm・50mmです。 ラダーテープ仕様のスラット幅は、25mm・35mmです。 ※ラダーテープのカラーは、スラットカラーによってあらかじめ組み合わせが決まっています。	(例) モノコム35R
2	スラットNo.と色名をご指定ください。	(例) スラット:T-2514 マットベージュ
3	製品寸法を幅・高さとも10mm単位でご指定ください。 ※ラダーコード仕様とラダーテープ仕様では製作可能寸法が異なりますので、ご注意ください。	(例) 幅 1200mm×高さ 1600mm
4	操作位置 (右・左)をご指定ください。	(例) 操作位置:右
5	製品台数をご指定ください。	(例) 3台

\*操作コードを長くしたい場合は、10mm単位でご指定ください。

\* (オプション) が必要な場合は、あわせてご注文ください。

## サイズの測り方

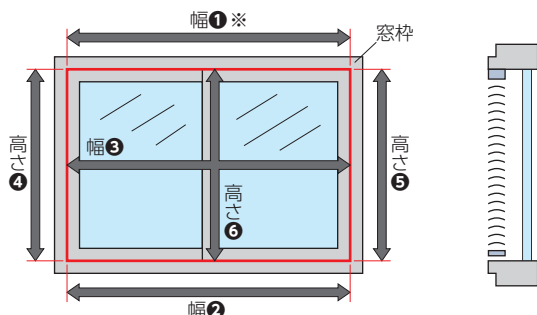
製品幅・製品高さとも10mm単位での製作になります。



製品高さは、取付けた後にラダーコード (ラダーテープ) 1ピッチ分短くすることができます (高さ調整)。 ※詳しくは107ページをご覧ください。

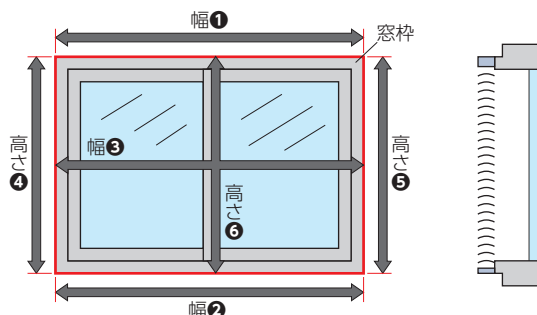
### 窓枠内に取付ける場合 (天井付け)

※幅①:製品本体の取付け面



- ・幅は窓枠の上部(幅①)、下部(幅②)、中央部(幅③)の3カ所の内側を測定し、最も小さい寸法から10mm以上引いてください。
- ・高さは窓枠の左部(高さ④)、右部(高さ⑤)、中央部(高さ⑥)の3カ所の内側を測定し、最も小さい寸法から10mm以上引いてください。

### 窓枠を覆う場合 (正面付け)



- ・幅・高さとも窓枠(幅①~③、高さ④~⑥)の外側を測定し、最も大きい寸法以上を製品サイズとしてご指定ください。\*1

\*1 製品が床までくる場合は、床に当たらないよう、高さは床面までの寸法から10mm以上引いてください。

\*2 ブラインドボックスに取付ける場合、製品高さはブラインドボックスの内側上部から測ってください。

また新しくブラインドボックスを作る場合、深さはたたみ込み寸法を考慮することをおすすめします。

\*3 ゆがみのある窓枠へ製品を取付ける場合、ゆがみに合わせた製作寸法になっていないと、製品が窓枠に干渉し製品の昇降・開閉動作に不具合が生じる恐れがあります。製品の発注寸法を決める前に、窓枠のゆがみの有無などを確認することをおすすめします。「サイズを測る前の注意について (105ページ)」を参照してください。

製品一覧

パーフェクト  
シルキー

シルキー  
シェイディ

シルキー

モノコム  
高遮蔽

モノコム  
シェイディ

モノコム

モノタッチ  
高遮蔽

モノタッチ

グラデーション  
ブラインド  
モノコム25

シルキー  
メカニカル

VS35

モノコム  
ブラッキー

断熱  
ブラインド

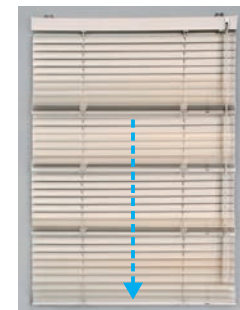
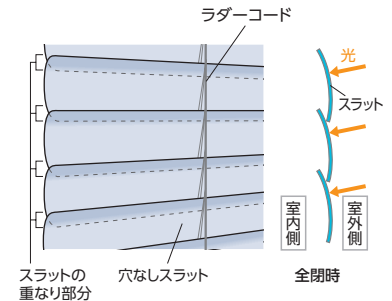
天窓  
ルミスター

外装  
コンホルト

スラット詳細  
P.88~

価格  
P.99~

# モノタッチ高遮蔽



大きな窓や複数ある窓に便利なワンタッチ降下

## 製品特長

### 優れた遮蔽性能

昇降コード穴のないスラットを使用することで、光漏れを防止。さらに、ラダーコードのピッチを詰めることで、スラットの重なりを増やし遮蔽性を向上しています。ブラインドの両側面と下部からの光漏れを防ぐガイドレール（オプション）を取付けると、遮光性能がさらにアップします。

### ぴったりと納められる「高さ調整機能」

マイナスドライバーやコインを使って、スラット1枚分製品高さを短く調整できます。窓にぴったりな高さに調整でき、より光漏れを抑えることができます。

### 豊富なスラットカラー

夏の冷房効率を向上させる遮熱性能に優れたスラットを豊富にラインナップ。日中の不快な眩しさを抑制する「グロスレス遮熱」、抗ウイルス・抗菌・防汚・消臭効果のある、お手入れ簡単な「酸化チタン」をコートしたスラットなど、豊富なラインナップでさらに快適な暮らしをサポート。

### 障害物自動停止装置を内蔵

スラット下降時に障害物にボトムレールが接触した場合、リミット装置が働き、その時点で下降がストップするので、故障を防ぎます。

### 大きな窓に便利なワンタッチ降下。

操作コードを少し引くだけでブラインドが自動的にゆっくりと降ります。大きな窓や窓が複数ある空間では、ブラインドを降ろすのに手間がかからず便利です。

### ガイドレール（オプション）でさらに遮光効果アップ

ブラインドの両側面と下部から漏れる光を防ぐためのガイドレールをご用意。カラーはシルバー・ブラックの2色から選べます。

## 製作可能寸法 \*製品幅・製品高さとも10mm単位での製作になります。

[単位: mm]

製品名	モノタッチ高遮蔽25	モノタッチ高遮蔽35
操作方法	ループ操作	ループ操作
スラット幅	25mm	35mm
製品幅	800～4000	
製品高さ	800～4000	
最大面積	7m <sup>2</sup>	

## 対応スラット幅

25mm 35mm

## 対応スラット

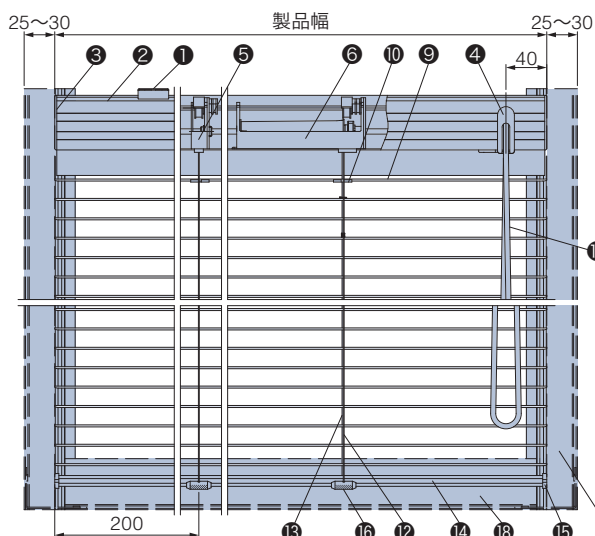
113ページをご覧ください。

構造と部品

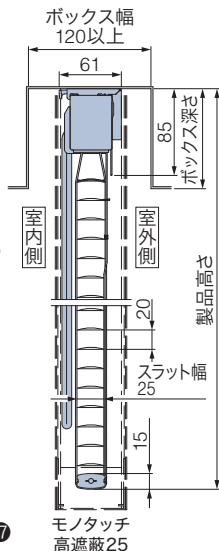
※製品高さは、取付けブラケット上端からボトムレール下端までの寸法となります。

[単位:mm]

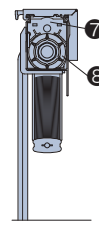
(正面図)



(側面図)



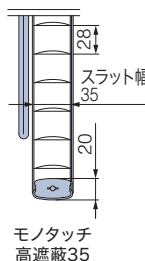
操作部概略図



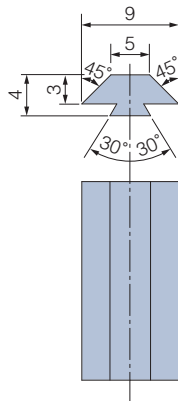
コードクリップ (オプション) チャイルドセーフティ 加算価格なし



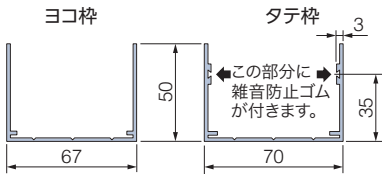
〈オプション〉でコードクリップがつけられます。詳しくは108ページをご覧ください。



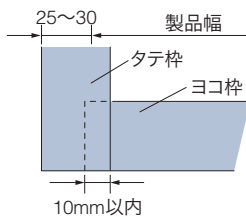
雑音防止ゴム (オプション)



ガイドレール (オプション)

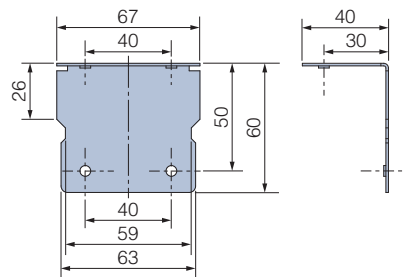


ガイドレールコーナー納まり図



※ガイドレールを取付ける場合、雑音防止ゴム・L型プレート・L型プレート止めビスが必要です。  
価格:103ページ

L型プレート (オプション)



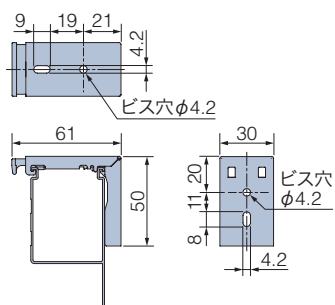
部品名	材質	備考
① 取付けブラケット	ステンレス合金、樹脂成形品	樹脂部:クリアー
② ヘッドボックス	アルミ押し出し形材	スラットカラーと同系色
③ ボックスキャップ	樹脂成形品	乳白色
④ コードゲート	樹脂成形品	アイボリー
⑤ チルトサポート	樹脂成形品、他	乳白色
⑥ コードサポート	樹脂成形品、他	乳白色
⑦ 操作部	樹脂成形品、他	-
⑧ ギャブリー	鋼板プレス成形品	シルバー
⑨ スラット	耐食アルミ合金	25mm:146色 35mm:107色
⑩ スラット押さえ	樹脂成形品	クリアー
⑪ 操作コード	化学繊維	スラットカラーと同系色

部品名	材質	備考
⑫ ラダーコード	化学繊維	3色(ホワイト・ライトグレー・ポストアイボリー)
⑬ 昇降コード	化学繊維	3色(ホワイト・ライトグレー・ポストアイボリー)
⑭ ボトムレール	塗装鋼板成形品	スラットカラーと同系色
⑮ ボトムキャップ	樹脂成形品	乳白色
⑯ テープホルダー	樹脂成形品	クリアー
⑰ ガイドレール(タテ枠) (オプション)	アルミ押し出し形材	ブラック、シルバー
⑱ ガイドレール(ヨコ枠) (オプション)	アルミ押し出し形材	ブラック、シルバー
⑲ コードクリップ* (オプション) <small>チャイルドセーフティ</small>	樹脂成形品	クリアー お子さまの手が届かないよう操作コードを束ねる部品。

\*コードクリップ(⑲)はオプション(加算価格なし)で指定することができます。

取付けブラケット

[単位:mm]



付属個数

製品幅	個数
800~1800	2個
1810~3000	3個
3010~4000	4個

製品一覧

パーフェクトシルキー

シルキーシェイディ

シルキー

モノコム高遮蔽

モノコムシェイディ

モノコム

モノタッチ高遮蔽

モノタッチ

グラデーションブラインド  
モノコム25

シルキーメカニカル

VS35

モノコムブラッキー

断熱ブラインド

天窓  
ルミスター

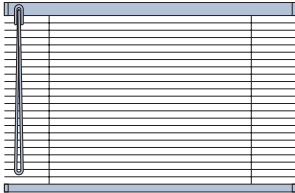
外装  
コンホルト

スラット詳細  
P.88~

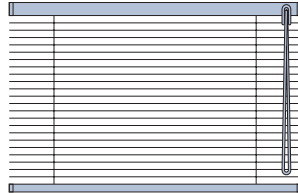
価格  
P.99~

## 操作位置

操作位置:左



操作位置:右



## 操作コードの長さ

※操作コードの長さは、取付けブラケット上端から操作コード下端までの寸法となります。

[単位:mm]

製品高さ	操作コード長さ	製品高さ	操作コード長さ
800～1090	800	1900～2090	1800
1100～1290	1000	2100～2290	2000
1300～1490	1200	2300～2490	2200
1500～1690	1400	2500～3290	2400
1700～1890	1600	3300～4000	3200

※操作コードの長さは10mm単位で指定することもできます。

【小さなお子さまのいらっしゃるご家庭や施設でのご使用にあたって】

- ・製品取付け高さなどを考慮の上、床面から操作コードの下端までを1030mm以上にご指定いただくと、小さなお子さまの首や体に引っ掛かりにくくなります。(1030mm:6歳児のおご下までの長さ(JIS A 4811基準))
- ・コードフリップ(●)を使い、危険のないよう手の届かない位置まで操作コードをたくし上げてください。

## 昇降コード・ラダーコードの本数

製品幅(mm)	昇降コード	ラダーコード
800～1840	3本	3本
1850～3000	3本	5本
3010～4000	4本	7本

## 製品重量

※下記は計算式のため、実際の重量と誤差が生じる場合があります。目安としてご使用ください。

製品名	モノタッチ高遮蔽25	モノタッチ高遮蔽35
ヘッドボックス	製品幅×1.0(kg)	
スラット+ボトムレール	(製品幅×製品高さ×0.7) + (製品幅×0.24)(kg)	(製品幅×製品高さ×0.6) + (製品幅×0.34)(kg)

※各計算式の製品幅、製品高さの数値はメートル(m)単位で計算してください。

## たたみ込み寸法

※下記は計算式のため、実際の寸法とは多少異なる場合があります。目安としてご使用ください。

スラットをすべてたたみ上げた時の、取付けブラケット上端からボトムレール下端までの寸法です。

モノタッチ高遮蔽25	製品高さ(mm) × $\frac{30}{1000}$ + 80(mm)
モノタッチ高遮蔽35	製品高さ(mm) × $\frac{22}{1000}$ + 80(mm)

計算ツール  
はこちら



## 操作方法



1本の操作コードでスラットの昇降・角度調整を行います。

## 価格

詳しくは、103ページをご覧ください。

## 発注方法

1	製品名をご指定ください。 スラット幅は、25mm・35mmです。	(例) モノタッチ高遮蔽35
2	スラットNo.と色名をご指定ください。	(例) スラット:T-2514 マットベージュ
3	製品寸法を幅・高さとも10mm単位でご指定ください。	(例) 幅 1200mm×高さ 1600mm
4	操作位置(右・左)をご指定ください。	(例) 操作位置:右
5	製品台数をご指定ください。	(例) 3台

\*操作コードを長くしたい場合は、10mm単位でご指定ください。  
\*〈オプション〉が必要な場合は、あわせてご注文ください。

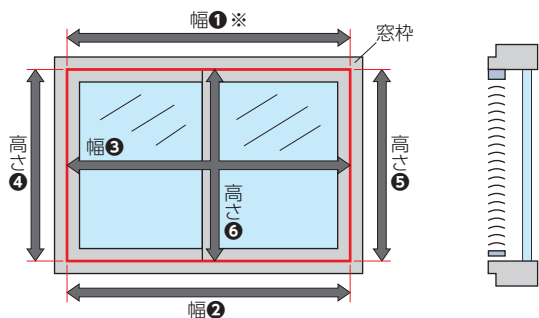
## サイズの測り方

製品幅・製品高さとも10mm単位での製作になります。



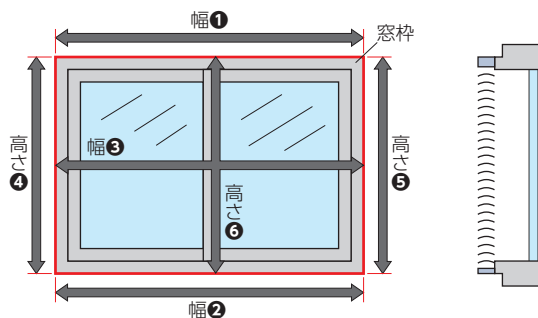
製品高さは、取付けた後にラダーコード1ピッチ分短くすることができます(高さ調整)。 ※詳しくは107ページをご覧ください。

### 窓枠内に取付ける場合(天井付け) ※幅①:製品本体の取付け面



- 幅は窓枠の上部(幅①)、下部(幅②)、中央部(幅③)の3カ所の内側を測定し、最も小さい寸法から10mm以上引いてください。  
※ガイドレール〈オプション〉を取付ける場合、最も小さい寸法から50~60mm程度引いてください。
- 高さは窓枠の左部(高さ④)、右部(高さ⑤)、中央部(高さ⑥)の3カ所の内側を測定し、最も小さい寸法から10mm以上引いてください。

### 窓枠を覆う場合(正面付け)



- 幅・高さとも窓枠(幅①~③、高さ④~⑥)の外側を測定し、最も大きい寸法以上を製品サイズとしてご指定ください。\*1

\*1 製品が床までくる場合は、床に当たらないよう、高さは床面までの寸法から10mm以上引いてください。

\*2 ブラインドボックスに取付ける場合、製品高さはブラインドボックスの内側上部から測ってください。また新しくブラインドボックスを作る場合、深さはたたみ込み寸法を考慮することをおすすめします。

\*3 ゆがみのある窓枠へ製品を取付ける場合、ゆがみに合わせた製作寸法になっていないと、製品が窓枠に干渉し製品の昇降・開閉動作に不具合が生じる恐れがあります。製品の発注寸法を決める前に、窓枠のゆがみの有無などを確認することをおすすめします。「サイズを測る前の注意について(105ページ)」を参照してください。

製品一覧

パーフェクトシルキー

シルキーシェイディ

シルキー

モノコム高遮蔽

モノコムシェイディ

モノコム

モノタッチ高遮蔽

モノタッチ

グラデーションブラインド  
モノコム25

シルキーメカニカル

VS35

モノコムブラッキー

断熱ブラインド

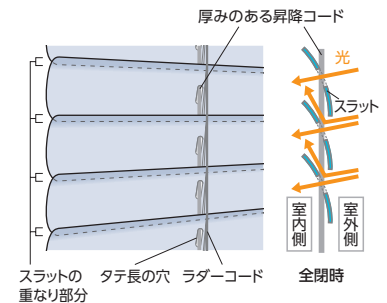
天窓  
ルミスター

外装  
コンホルト

スラット詳細  
P.88~

価格  
P.99~

# モノタッチ



## 製品特長

### 豊富なスラットカラー

夏の冷房効率を向上させる遮熱性能に優れたスラットを豊富にラインナップ。日中の不快な眩しさを抑制する「ブロスレス遮熱」、抗ウイルス・抗菌・防汚・消臭効果のある、お手入れ簡単な「酸化チタン」をコートしたスラットなど、豊富なラインナップでさらに快適な暮らしをサポート。

### ぴったりと納められる「高さ調整機能」

マイナスドライバーやコインを使って、スラット1枚分製品高さを短く調整できます。窓にぴったりな高さに調整でき、より光漏れを抑えることができます。

### 大きな窓に便利なワンタッチ降下。

操作コードを少し引くだけでブラインドが自動的にゆっくりと降ります。大きな窓や窓が複数ある空間では、ブラインドを降ろすのに手間がかからず便利です。

### 障害物自動停止装置を内蔵

スラット下降時に障害物にブラインドが接触した場合、リミット装置が働き、その時点で下降がストップするので、故障を防ぎます。



## 製作可能寸法 \*製品幅・製品高さとも10mm単位での製作になります。

[単位: mm]

製品名	モノタッチ25	モノタッチ35
操作方法	ループ操作	ループ操作
スラット幅	25mm	35mm
製品幅	800～4000	
製品高さ	800～5000	
最大面積	9m <sup>2</sup>	

## 対応スラット幅

25mm

35mm

## 対応スラット

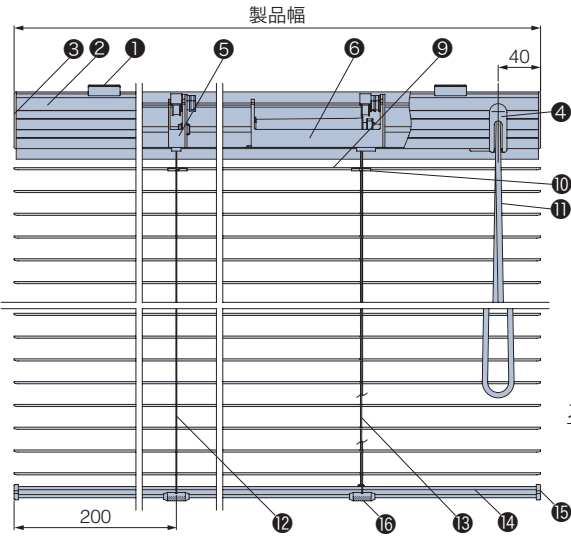
113ページをご覧ください。

構造と部品

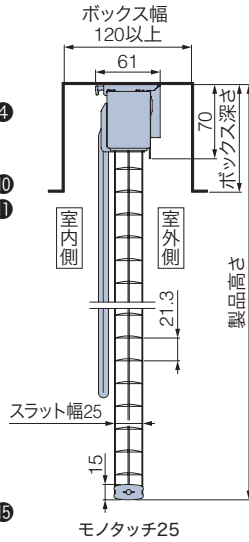
※製品高さは、取付けブラケット上端からボトムレール下端までの寸法となります。

[単位:mm]

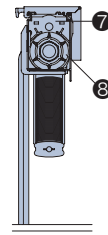
(正面図)



(側面図)



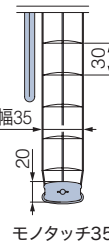
操作部概略図



コードクリップ (オプション) チャイルドセーフティ 加算価格なし



〈オプション〉でコードクリップがつけられます。詳しくは107ページをご覧ください。



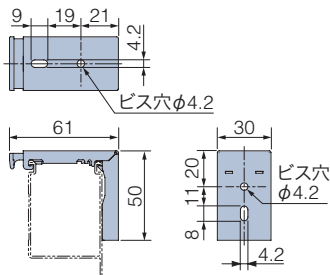
部品名	材質	備考
① 取付けブラケット	ステンレス合金、樹脂成形品	樹脂部:クリアー
② ヘッドボックス	アルミ押し出し材	スラットカラーと同系色
③ ボックスキャップ	樹脂成形品	乳白色
④ コードゲート	樹脂成形品	アイボリー
⑤ チルトサポート	樹脂成形品、他	乳白色
⑥ コードサポート	樹脂成形品、他	乳白色
⑦ 操作部	樹脂成形品、他	-
⑧ ギャプリー	鋼板プレス成形品	シルバー
⑨ スラット	耐食アルミ合金	25mm:146色 35mm:107色

部品名	材質	備考
⑩ スラット押さえ	樹脂成形品	クリアー
⑪ 操作コード	化学繊維	スラットカラーと同系色
⑫ ラダーコード	化学繊維	スラットカラーと同系色
⑬ 昇降コード	化学繊維	スラットカラーと同系色
⑭ ボトムレール	塗装鋼板成形品	スラットカラーと同系色
⑮ ボトムキャップ	樹脂成形品	乳白色
⑯ テープホルダー	樹脂成形品	クリアー
⑰ コードクリップ* (オプション)	樹脂成形品	クリアー お子さまの手が届かないよう操作コードを束ねる部品。

\*コードクリップ (⑰) はオプション (加算価格なし) で指定することができます。

取付けブラケット

[単位:mm]



付属個数

製品幅	個数
800~1800	2個
1810~3000	3個
3010~4000	4個

製品一覧

パーフェクトシルキー

シルキーシェイディ

シルキー

モノコム高遮蔽

モノコムシェイディ

モノコム

モノタッチ高遮蔽

モノタッチ

グラデーションブラインド  
モノコム25

シルキーメカニカル

VS35

モノコムブラッキー

断熱ブラインド

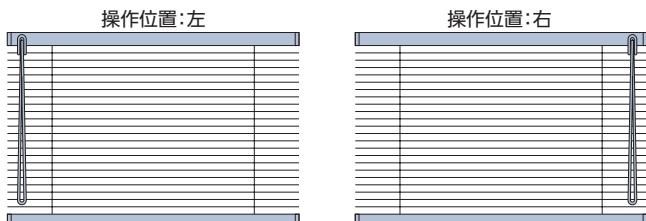
天窓  
ルミスター

外装  
コンホルト

スラット詳細  
P.88~

価格  
P.99~

## 操作位置



## 操作コードの長さ

※操作コードの長さは、取付けブラケット上端から操作コード下端までの寸法となります。

[単位:mm]

製品高さ	操作コード長さ	製品高さ	操作コード長さ
800～1090	800	2100～2290	2000
1100～1290	1000	2300～2490	2200
1300～1490	1200	2500～3290	2400
1500～1690	1400	3300～4090	3200
1700～1890	1600	4100～4790	4000
1900～2090	1800	4800～5000	4200

※操作コードの長さは10mm単位で指定することもできます。

【小さなお子さまのいらっしゃるご家庭や施設での使用にあたって】

- ・製品取付け高さなどを考慮の上、床面から操作コードの下端までを1030mm以上にご指定いただくと、小さなお子さまの首や体に引っ掛かりにくくなります。(1030mm:6歳児のおご下までの長さ(JIS A 4811基準))
- ・コードクリップ(●)を使い、危険のないよう手の届かない位置まで操作コードをたくし上げてください。

## 昇降コード・ラダーコードの本数

モノタッチ25					
製品高さ3500mm以下の時			製品高さ3510mm以上の時		
製品幅 (mm)	昇降コード	ラダーコード	製品幅 (mm)	昇降コード	ラダーコード
800～1000	2本	2本	800～1000	2本	2本
1010～1700		3本	1010～1600		3本
1710～1840	3本	5本	1610～1840	3本	5本
1850～3000			7本		
3010～4000	4本				

モノタッチ35						
製品高さ3500mm以下の時			製品高さ3510mm以上の時			
製品幅 (mm)	昇降コード	ラダーコード	製品幅 (mm)	昇降コード	ラダーコード	
800～1000	2本	2本	800～1000	2本	2本	
1010～1900		3本	1010～1360		3本	3本
1910～2000		4本	1370～1900			5本
2010～3200	3本	5本	1910～2560			
3210～4000	4本	7本				

## 製品重量

※下記は計算式のため、実際の重量と誤差が生じる場合があります。目安としてご使用ください。

製品名	モノタッチ25	モノタッチ35
ヘッドボックス	製品幅×1.0 (kg)	
スラット+ボトムレール	(製品幅×製品高さ×0.6) + (製品幅×0.24) (kg)	(製品幅×製品高さ×0.5) + (製品幅×0.34) (kg)

※各計算式の製品幅、製品高さの数値はメートル (m) 単位で計算してください。

## たたみ込み寸法

※下記は計算式のため、実際の寸法とは多少異なる場合があります。目安としてご使用ください。

スラットをすべてたたみ上げた時の、取付けブラケット上端からボトムレール下端までの寸法です。

モノタッチ25	製品高さ (mm) × $\frac{29}{1000}$ + 80 (mm)
モノタッチ35	製品高さ (mm) × $\frac{20}{1000}$ + 90 (mm)

計算ツール  
はこちら ▶



## 操作方法



1本の操作コードでスラットの昇降・角度調整を行います。

## 価格

詳しくは、103ページをご覧ください。

## 発注方法

1	製品名をご指定ください。 スラット幅は、25mm・35mmです。	(例) モノタッチ35
2	スラットNo.と色名をご指定ください。	(例) スラット:T-2514 マットベージュ
3	製品寸法を幅・高さとも10mm単位でご指定ください。	(例) 幅 1200mm×高さ 1600mm
4	操作位置 (右・左) をご指定ください。	(例) 操作位置:右
5	製品台数をご指定ください。	(例) 3台

\*操作コードを長くしたい場合は、10mm単位でご指定ください。  
\*〈オプション〉が必要な場合は、あわせてご注文ください。

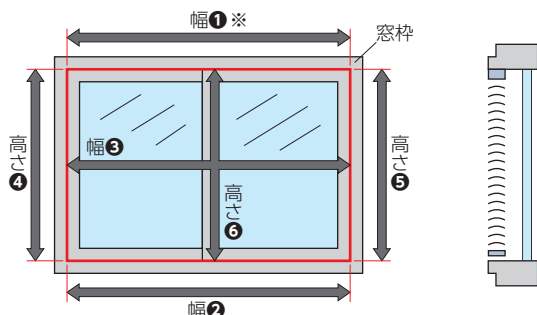
## サイズの測り方

製品幅・製品高さとも10mm単位での製作になります。



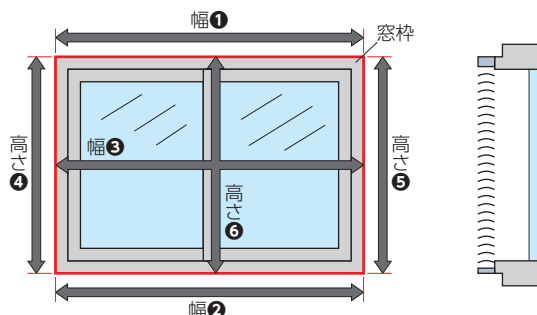
製品高さは、取付けた後にラダーコード1ピッチ分短くすることができます (高さ調整)。 ※詳しくは107ページをご覧ください。

### 窓枠内に取付ける場合 (天井付け) ※幅①:製品本体の取付け面



- ・幅は窓枠の上部(幅①)、下部(幅②)、中央部(幅③)の3カ所の内側を測定し、最も小さい寸法から10mm以上引いてください。
- ・高さは窓枠の左部(高さ④)、右部(高さ⑤)、中央部(高さ⑥)の3カ所の内側を測定し、最も小さい寸法から10mm以上引いてください。

### 窓枠を覆う場合 (正面付け)



- ・幅・高さとも窓枠(幅①~③、高さ④~⑥)の外側を測定し、最も大きい寸法以上を製品サイズとしてご指定ください。\*1

\*1 製品が床までくる場合は、床に当たらないよう、高さは床面までの寸法から10mm以上引いてください。

\*2 ブラインドボックスに取付ける場合、製品高さはブラインドボックスの内側上部から測ってください。

また新しくブラインドボックスを作る場合、深さはたたみ込み寸法を考慮することをおすすめします。

\*3 ゆがみのある窓枠へ製品を取付ける場合、ゆがみに合わせた製作寸法になっていないと、製品が窓枠に干渉し製品の昇降・開閉動作に不具合が生じる恐れがあります。製品の発注寸法を決める前に、窓枠のゆがみの有無などを確認することをおすすめします。「サイズを測る前の注意について(105ページ)」を参照してください。

製品一覧

パーフェクト  
シルキー

シルキー  
シェイディ

シルキー

モノコム  
高遮蔽

モノコム  
シェイディ

モノコム

モノタッチ  
高遮蔽

モノタッチ

グラデーション  
ブラインド  
モノコム25

シルキー  
メカニカル

VS35

モノコム  
ブラッキー

断熱  
ブラインド

天  
窓 ルミスター

外  
装 コンホルト

スラット詳細  
P.88~

価格  
P.99~

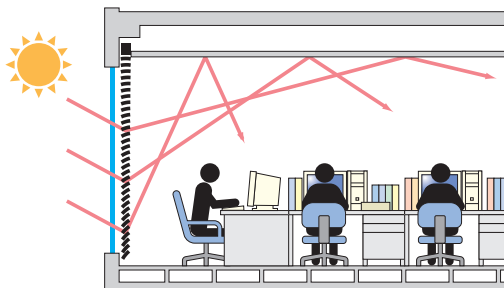
# グラデーションブラインド® モノコム25



## 製品特長

「グラデーションブラインド」は自然光を効率よく室内に採り入れることで、照明用の消費エネルギーを削減することが可能です。

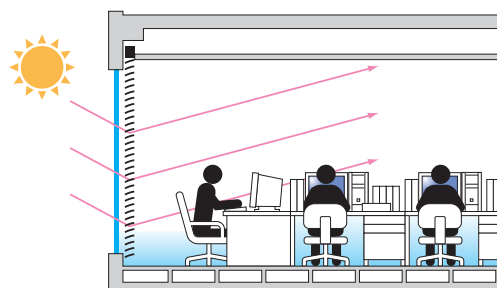
### グラデーションブラインド



ブラインド上部のスラットは、自然光をゆるい角度で部屋奥へ、下部のスラットは急角度で天井に反射します。天井からの拡散光で部屋全体が明るく、また窓面にまぶしさを感じない快適な空間となります。

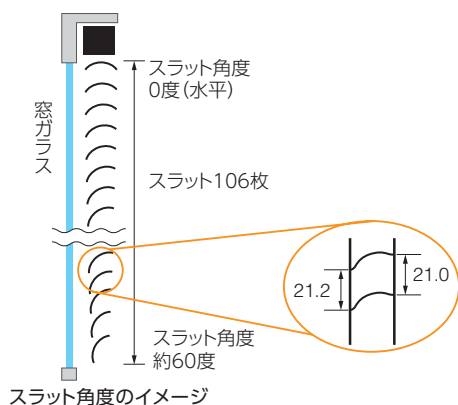
※グラデーションブラインドは製品の構造上、スラットの凸面を室内側に向けた場合、遮蔽性が一般のブラインドより低くなります。

### 一般のブラインド



ブラインドの上部から下部までスラットの角度が一定で、自然光は室内に均一に反射します。

## ■グラデーションブラインドの仕組みについて



ラダーコードの室外側と室内側の「ピッチ間隔」を変えているため、スラット角度が一枚ごとに変化しています。

最上部のスラットを水平な状態としたとき、スラット106枚で最下部のスラットが水平からの日射しを遮る状態(スラット角度 約60度)になります。  
(グラデーションブラインド モノコム25にて製品高さ約2330mm)

■ラダーコード「ピッチ間隔」  
室外側 21.2mm  
室内側 21.0mm  
(ピッチ差0.2mm)

※製品高さが大きい際に対応するピッチ差0.1mmの製品もご用意できます。

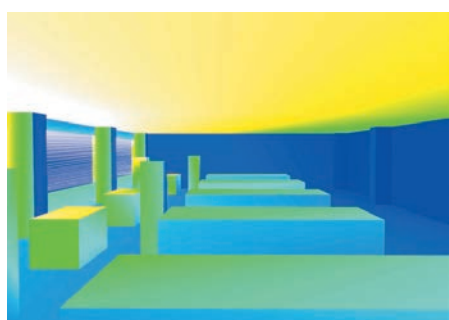
ただし、製品高さ3010mm以上はラダーコード「ピッチ差0.1mm」のみの対応となります。

## グラデーションブラインド®の効果について

「グラデーションブラインド」と一般のブラインドで明るさの比較をした場合、「グラデーションブラインド」の方が自然光を効率よく室内に採り入れていることがよく分かります。

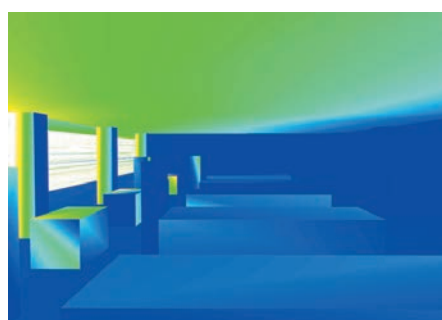
### 「グラデーションブラインド」と一般のブラインドの比較

#### グラデーションブラインド



窓面がまぶしくならず、しかもオフィスの奥まで光を確実に採り込むことができます。

#### 一般のブラインド

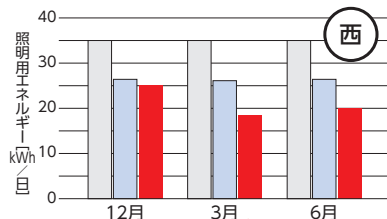
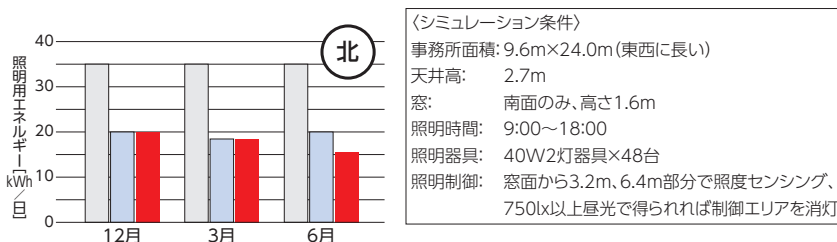


窓面がまぶしくしないようにすると、全体的に薄暗く人工照明が必要になります。

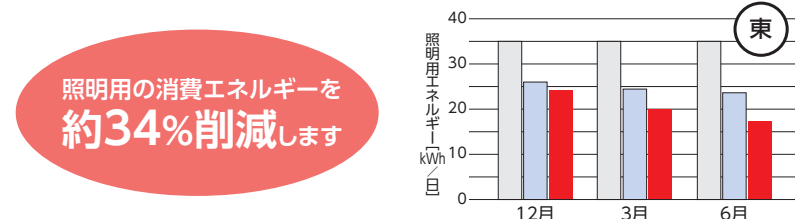
## 方位別省エネ効果対比表

窓の方位別に消費エネルギーを比較してみると、グラデーションブラインドの省エネ効果はあきらかに高いことが分かります。

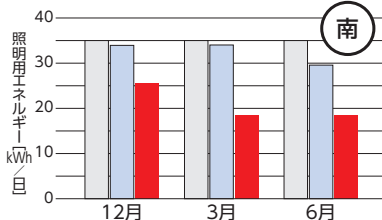
- 照明制御なし**  
常に全照明を点灯している
- 一般のブラインド**  
直射日光があたる時、閉める  
直射日光があたらない時、たたみ上げる
- グラデーションブラインド**  
直射日光があたる時、閉める(角度制御)  
直射日光があたらない時、たたみ上げる



西日対策で、通常はブラインドを閉じてしまうため照明が必要になるが、グラデーションブラインドでは西日を利用することができる。



南面は、直射日光があたる時間が長いいため、普通はブラインドを閉め切りになることになるが、グラデーションブラインドはその時間も採光できている。



照明用の消費エネルギーを約34%削減します

※グラデーションブラインドには、「モノコム25」以外に電動制御ができる「ローリー ESSタコスII」、「ツインティスL25タコスII」があります。詳しくは、電動製品カタログをご覧ください。

## 製作可能寸法

\*製品幅・製品高さとも10mm単位での製作になります。

[単位:mm]

製品名	グラデーションブラインド® モノコム25
操作方法	ループ操作
スラット幅	25mm
製品幅	450~4000
製品高さ	120~4500*
最大面積	9m <sup>2</sup>

※製品幅が630mm以下の場合、製品高さは2500mm以下の製作。

## 対応スラット幅

25mm

## 対応スラット

113ページをご覧ください。

製品一覧

パーフェクトシルキー

シルキーシェイディ

シルキー

モノコム高遮蔽

モノコムシェイディ

モノコム

モノタッチ高遮蔽

モノタッチ

グラデーションブラインドモノコム25

シルキーメカニカル

VS35

モノコムブラッキー

断熱ブラインド

天窓 ルミスター

外装 コンホルト

スラット詳細 P.88~

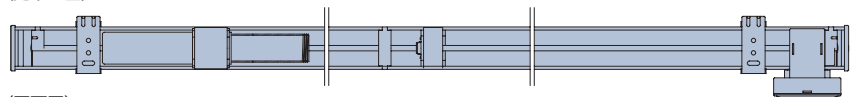
価格 P.99~

## 構造と部品

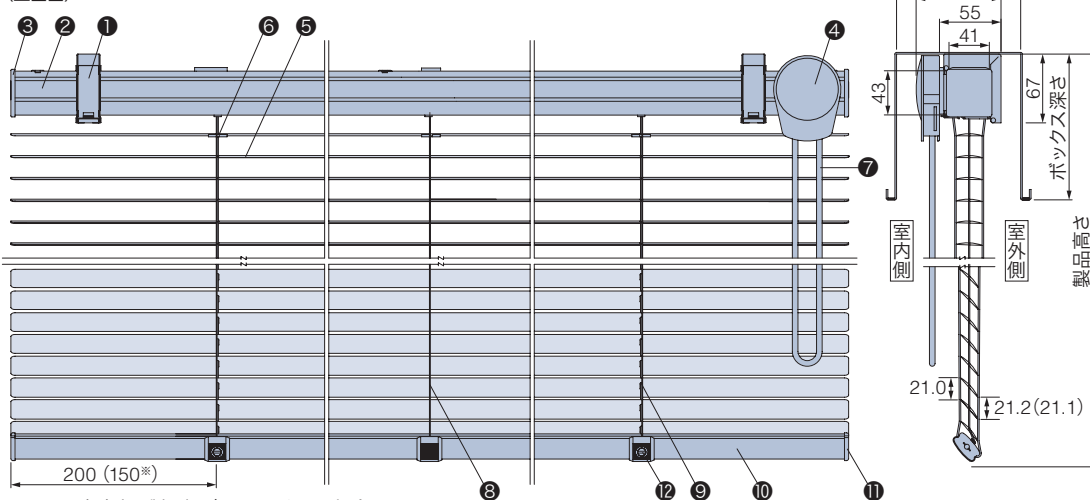
※製品高さは、取付けブラケット上端からボトムレール下端までの寸法となります。

[単位:mm]

(見下げ図)

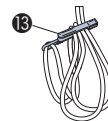


(正面図)



※ ( )内は製品幅が630mm以下の場合。

### コードクリップ (オプション) 加算価格なし



「コードクリップ」(オプション)でコードクリップがつけられます。詳しくは108ページをご覧ください。

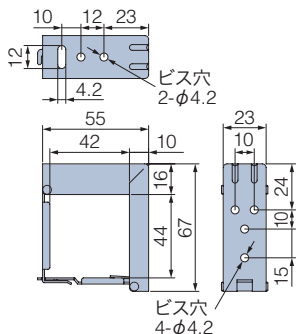
部品名	材質	備考
① 取付けブラケット	塗装鋼板成形品	スラットカラーと同系色
② ヘッドボックス	塗装鋼板成形品	スラットカラーと同系色
③ ボックスキャップ	樹脂成形品	乳白色
④ 操作プーリー	樹脂成形品、他	スラットカラーと同系色
⑤ スラット	耐食アルミ合金	146色
⑥ スラット押さえ	樹脂成形品	クリアー
⑦ 操作コード	化学繊維	スラットカラーと同系色

部品名	材質	備考
⑧ ラダーコード	化学繊維	ホワイト
⑨ 昇降コード	化学繊維	スラットカラーと同系色
⑩ ボトムレール	塗装鋼板成形品	スラットカラーと同系色
⑪ ボトムキャップ	樹脂成形品	乳白色
⑫ テープホルダー	樹脂成形品	クリアー
⑬ コードクリップ* (オプション)	樹脂成形品	クリアー お子さまの手が届かないよう操作コードを束ねる部品。

\*コードクリップ(⑬)はオプション(加算価格なし)で指定することができます。

## 取付けブラケット

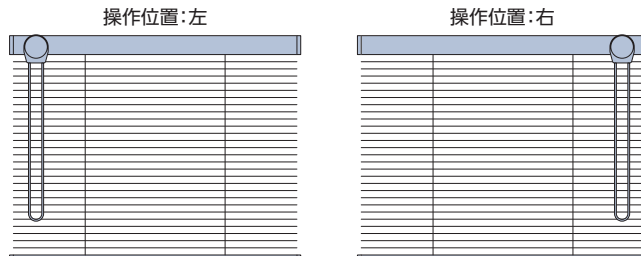
[単位:mm]



付属個数

製品幅	個数
450～1800	2個
1810～3000	3個
3010～4000	4個

## 操作位置



## 操作コードの長さ

※操作コードの長さは、取付けブラケット上端から操作コード下端までの寸法となります。

[単位:mm]

製品高さ	操作コード長さ	製品高さ	操作コード長さ
120～490	400	1900～2090	1800
500～1090	800	2100～2290	2000
1100～1290	1000	2300～2490	2200
1300～1490	1200	2500～3290	2400
1500～1690	1400	3300～4090	3200
1700～1890	1600	4100～4500	4000

※操作コードの長さは10mm単位で指定することもできます。

【小さなお子さまのいらっしゃるご家庭や施設でのご使用にあたって】  
 ・製品取付け高さなどを考慮の上、床面から操作コードの下端までを1030mm以上にご指定いただくと、小さなお子さまの首や体に引っ掛かりにくくなります。(1030mm:6歳児のおご下までの長さ(JIS A 4811基準))  
 ・コードクリップ(⑬)を使い、危険のないよう手の届かない位置まで操作コードをたくし上げてください。

## 昇降コード・ラダーコードの本数

製品高さ	製品幅(mm)	昇降コード	ラダーコード
3500mm 以下の時	450～630	2本	2本
	640～1000		3本
	1010～1700	3本	5本
	1710～1840		7本
	1850～3000		7本
3510mm 以上の時	3010～4000	2本	2本
	640～1000		3本
	1010～1600	3本	5本
	1610～1840		5本

## 製品重量

※下記は計算式のため、実際の重量と誤差が生じる場合があります。  
目安としてご使用ください。

ヘッドボックス	(製品幅×0.7) + 0.8 (kg)
スラット+ボトムレール	(製品幅×製品高さ×0.7) + (製品幅×0.24) (kg)

※各計算式の製品幅、製品高さの数値はメートル (m) 単位で計算してください。

## たたみ込み寸法

※下記は計算式のため、実際の寸法とは多少異なる場合があります。目安としてご使用ください。

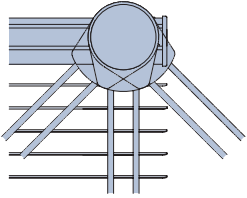
スラットをすべてたたみ上げた時の、取付けブラケット上端からボトムレール下端までの寸法です。

$$\text{製品高さ (mm)} \times \frac{23}{1000} + 77 \text{ (mm)}$$

計算ツール  
はこちら



## 操作方法



1本の操作コードでスラットの昇降・角度調整を行います。

## 価格

詳しくは、103ページをご覧ください。

## 発注方法

1	製品名をご指定ください。 スラット幅は、25mmのみです。	(例) グラデーションブラインド® モノコム25
2	スラットNo.と色名をご指定ください。	(例) スラット:T-2514 マットベージュ
3	製品寸法を幅・高さとも10mm単位でご指定ください。	(例) 幅 1200mm×高さ 2400mm
4	ラダーコードのピッチ差 (0.2mm差・0.1mm差) をご指定ください。 ※ラダーコードのピッチ差の違いについては、弊社支店・営業所にお問い合わせください。	(例) ピッチ差0.2mm
5	操作位置 (右・左) をご指定ください。	(例) 操作位置:右
6	製品台数をご指定ください。	(例) 3台

\*操作コードを長くしたい場合は、10mm単位でご指定ください。  
\*(オプション) が必要な場合は、あわせてご注文ください。

## サイズの測り方

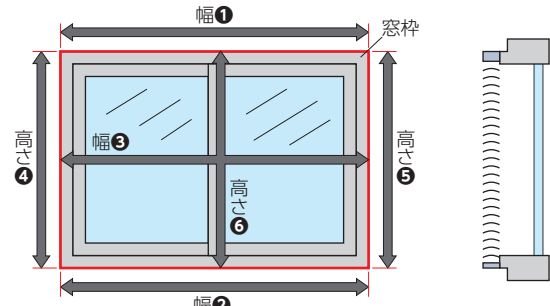
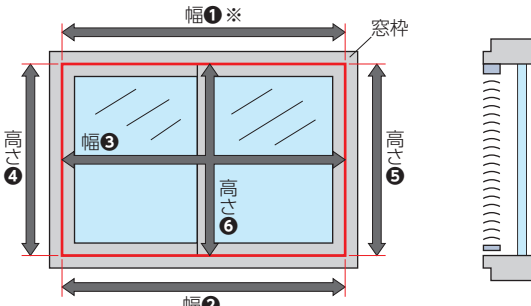
製品幅・製品高さとも10mm単位での製作になります。



製品高さは、取付けた後にラダーコード1ピッチ分短くすることができます (高さ調整)。 ※詳しくは107ページをご覧ください。

■窓枠内に取付ける場合 (天井付け) ※幅①:製品本体の取付け面

■窓枠を覆う場合 (正面付け)



- 幅は窓枠の上部(幅①)、下部(幅②)、中央部(幅③)の3カ所の内側を測定し、最も小さい寸法から10mm以上引いてください。
- 高さは窓枠の左部(高さ④)、右部(高さ⑤)、中央部(高さ⑥)の3カ所の内側を測定し、最も小さい寸法から10mm以上引いてください。

- 幅・高さとも窓枠(幅①~③、高さ④~⑥)の外側を測定し、最も大きい寸法以上を製品サイズとしてご指定ください。\*1

\*1 製品が床までくる場合は、床に当たらないよう、高さは床面までの寸法から10mm以上引いてください。

\*2 ブラインドボックスに取付ける場合、製品高さはブラインドボックスの内側上部から測ってください。

また新しくブラインドボックスを作る場合、深さはたたみ込み寸法を考慮することをおすすめします。

\*3 ゆがみのある窓枠へ製品を取付ける場合、ゆがみに合わせた製作寸法になっていないと、製品が窓枠に干渉し製品の昇降・開閉動作に不具合が生じる恐れがあります。製品の発注寸法を決める前に、窓枠のゆがみの有無などを確認することをおすすめします。「サイズを測る前の注意について (105ページ)」を参照してください。

製品一覧

パーフェクト  
シルキー

シルキー  
シェイディ

シルキー

モノコム  
高遮蔽

モノコム  
シェイディ

モノコム

モノタッチ  
高遮蔽

モノタッチ

グラデーション  
ブラインド  
モノコム25

シルキー  
メカニカル

VS35

モノコム  
ブラッキー

断熱  
ブラインド

天  
窓 ルミスター

外  
装 コンホルト

スラット詳細  
P.88~

価格  
P.99~

# シルキーメカニカル



## 製品特長

### 豊富なスラットカラー

夏の冷房効率を向上させる遮熱性能に優れたスラットを豊富にラインナップ。日中の不快な眩しさを抑制する「グロスレス遮熱」、抗ウイルス・抗菌・防汚・消臭効果のある、お手入れ簡単な「酸化チタン」をコートしたスラットなど、豊富なラインナップでさらに快適な暮らしをサポート。

### スムーズな操作性

1本の操作コードでスラットの昇降・角度調整を行います。ギヤの内蔵で軽い力で操作できます。

### スラットの穴からの光漏れを軽減する「ラダーテープ仕様」

スラットに開いた昇降コードの穴からの光漏れが気になる場合は、ラダーテープ仕様がおすすめ。1cm幅のラダーテープが穴からの光の侵入を軽減します。

### ぴったりと納められる「高さ調整機能」

マイナスドライバーやコインを使って、スラット1枚分製品高さを短く調整できます。窓にぴったりな高さに調整でき、より光漏れを抑えることができます。

### 操作プーリーをヘッドボックスに内蔵したコンパクトな設計

操作プーリーをヘッドボックスに内蔵することで、取付け場所の省スペース化と見た目がすっきりとしています。

## 製作可能寸法

\*製品幅・製品高さとも10mm単位での製作になります。

[単位:mm]

### ラダーコード仕様

製品名	シルキーメカニカル25	シルキーメカニカル35
操作方法	ループ操作	ループ操作
スラット幅	25mm	35mm
製品幅	450~4000	
製品高さ	120~5000*	
最大面積	9m <sup>2</sup>	

※製品幅が630mm以下の場合、製品高さは2500mm以下での製作。

### ラダーテープ仕様

製品名	シルキーメカニカル25R	シルキーメカニカル35R
操作方法	ループ操作	ループ操作
スラット幅	25mm	35mm
製品幅	450~4000	
製品高さ	120~3500*	
最大面積	9m <sup>2</sup>	

※製品幅が630mm以下の場合、製品高さは2500mm以下での製作。

## 対応スラット幅

25mm 35mm

## 対応スラット

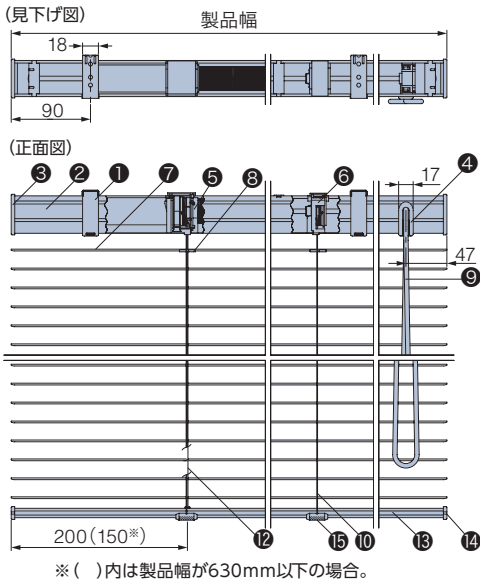
113ページをご覧ください。

構造と部品

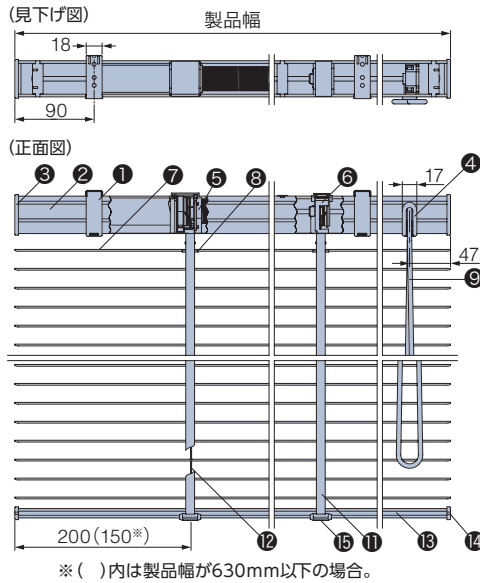
※製品高さは、取付けブラケット上端からボトムレール下端までの寸法となります。

[単位:mm]

ラダーコード仕様



ラダーテープ仕様

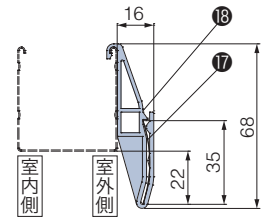


コードクリップ  
(オプション) 加算価格なし



(オプション) でコードクリップがつけられます。詳しくは108ページをご覧ください。

遮光板  
(オプション) +700円



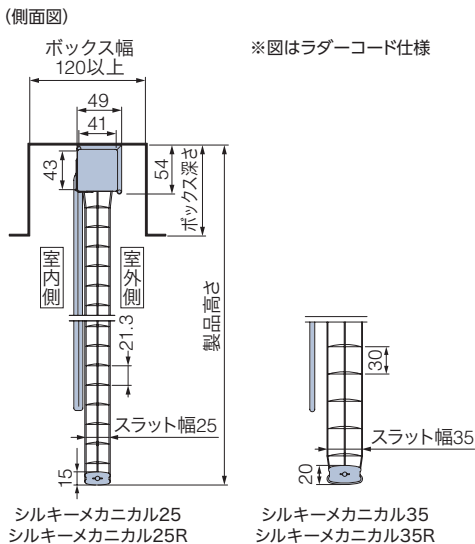
遮光板ハンガー個数

製品幅 (mm)	個数
450~1200	2個
1210~1800	3個
1810~3000	4個
3010~4000	5個

各スラットの遮光板色対応



ラダーコード仕様・ラダーテープ仕様共通



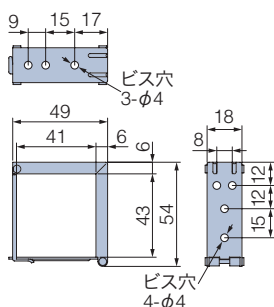
部品名	材質	備考
① 取付けブラケット	塗装鋼板成形品	スラットカラーと同系色
② ヘッドボックス	塗装鋼板成形品	スラットカラーと同系色
③ ボックスキャップ	樹脂成形品	乳白色
④ コードゲート	樹脂成形品	アイボリー
⑤ コードサポート	樹脂成形品、他	乳白色
⑥ ドラムサポート	樹脂成形品、他	乳白色
⑦ スラット	耐食アルミ合金	[ラダーコード仕様] 25mm:149色 35mm:107色 [ラダーテープ仕様] 25mm:146色 35mm:107色
⑧ スラット押さえ	樹脂成形品	クリアー
⑨ 操作コード	化学繊維	スラットカラーと同系色

部品名	材質	備考
⑩ ラダーコード	化学繊維	スラットカラーと同系色
⑪ ラダーテープ	化学繊維	スラットカラーと同系色(テープ幅:10mm)
⑫ 昇降コード	化学繊維	スラットカラーと同系色
⑬ ボトムレール	塗装鋼板成形品	スラットカラーと同系色
⑭ ボトムキャップ	樹脂成形品	乳白色
⑮ テープホルダー	樹脂成形品	クリアー
⑯ コードクリップ* (オプション)	樹脂成形品	クリアー お子さまの手が届かないよう操作コードを束ねる部品。
⑰ 遮光板 (オプション)	耐食アルミ合金	スラットカラーと同色または同系色
⑱ 遮光板ハンガー	樹脂成形品	クリアー 遮光板(⑰)に付属

\*コードクリップ(⑯)はオプション(加算価格なし)で指定することができます。

取付けブラケット

[単位:mm]



付属個数

製品幅	個数
450~1800	2個
1810~3000	3個
3010~4000	4個

製品一覧

パーフェクトシルキー

シルキーシェイディ

シルキー

モノコム高遮蔽

モノコムシェイディ

モノコム

モノタッチ高遮蔽

モノタッチ

グラデーションブラインド  
モノコム25

シルキーメカニカル

VS35

モノコムブラッキー

断熱ブラインド

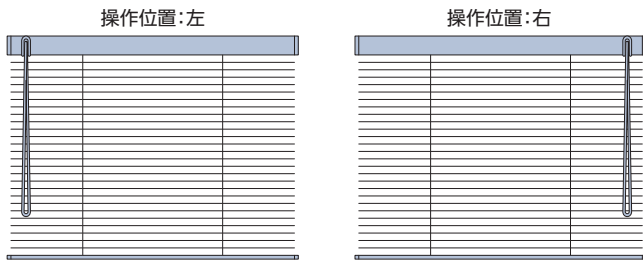
天窓  
ルミスター

外装  
コンホルト

スラット詳細  
P.88~

価格  
P.99~

## 操作位置



## 操作方法



1本の操作コードでスラットの昇降・角度調整を行います。

## 操作コードの長さ

※操作コードの長さは、取付けブラケット上端から操作コード下端までの寸法となります。

[単位:mm]

製品高さ	操作コード長さ	製品高さ	操作コード長さ
120～490	400	2100～2290	2000
500～1090	800	2300～2490	2200
1100～1290	1000	2500～3290	2400
1300～1490	1200	3300～4090*	3200
1500～1690	1400	4100～4790	4000
1700～1890	1600	4800～5000	4200
1900～2090	1800		

※ラダーテープ仕様の場合、製品高さは3500mm以下での製作。

※操作コードの長さは10mm単位で指定することもできます。

【小さなお子さまのいらっしゃるご家庭や施設でのご使用にあたって】

- ・製品取付け高さなどを考慮の上、床面から操作コードの下端までを1030mm以上にご指定いただくと、小さなお子さまの首や体に引っ掛かりにくくなります。(1030mm:6歳児のおご下までの長さ(JIS A 4811基準))
- ・コードクリップ(●)を使い、危険のないよう手の届かない位置まで操作コードをたくし上げてください。

## 昇降コード・ラダーコード(ラダーテープ)の本数

### ラダーコード仕様

シルキーメカニカル25						シルキーメカニカル35		
製品高さ3500mm以下の時			製品高さ3510mm以上の時					
製品幅(mm)	昇降コード	ラダーコード	製品幅(mm)	昇降コード	ラダーコード	製品幅(mm)	昇降コード	ラダーコード
450～630	2本	2本	640～1000	2本	2本	450～630	2本	2本
640～1000			1010～1600			640～1000		
1010～1700			1610～1840	1010～1900				
1710～1840	3本	3本	1850～2560	1910～2000	3本	3本		
1850～3000			5本	2010～3200			5本	
3010～4000	4本	7本				3210～4000	4本	7本

### ラダーテープ仕様

シルキーメカニカル25R			シルキーメカニカル35R		
製品幅(mm)	昇降コード	ラダーテープ	製品幅(mm)	昇降コード	ラダーテープ
450～630	2本	2本	450～630	2本	2本
640～1000			640～1000		
1010～1700			1010～1900		
1710～1840	3本	3本	1910～2000		3本
1850～3000			5本	2010～3200	5本
3010～4000	4本	7本	3210～4000	4本	7本

## 製品重量

※下記は計算式のため、実際の重量と誤差が生じる場合があります。目安としてご使用ください。

製品名	シルキーメカニカル25・25R	シルキーメカニカル35・35R
ヘッドボックス	(製品幅×0.7)+0.8 (kg)	
スラット+ボトムレール	(製品幅×製品高さ×0.6)+(製品幅×0.24) (kg)	(製品幅×製品高さ×0.5)+(製品幅×0.34) (kg)

※各計算式の製品幅、製品高さの数値はメートル(m)単位で計算してください。

## たたみ込み寸法

※下記は計算式のため、実際の寸法とは多少異なる場合があります。目安としてご使用ください。

スラットをすべてたたみ上げた時の、取付けブラケット上端からボトムレール下端までの寸法です。

### ラダーコード仕様

シルキーメカニカル25	製品高さ (mm) × $\frac{29}{1000} + 80$ (mm)
シルキーメカニカル35	製品高さ (mm) × $\frac{20}{1000} + 90$ (mm)

### ラダーテープ仕様

シルキーメカニカル25R	製品高さ (mm) × $\frac{33}{1000} + 80$ (mm)
シルキーメカニカル35R	製品高さ (mm) × $\frac{24}{1000} + 90$ (mm)

計算ツール  
はこちら ▶



## 価格

詳しくは、103ページをご覧ください。

## 発注方法

1	製品名をご指定ください。 ラダーコード仕様・ラダーテープ仕様ともスラット幅は、25mm・35mmです。 ※ラダーテープのカラーは、スラットカラーによってあらかじめ組み合わせが決まっています。	(例) シルキーメカニカル35R
2	スラットNo.と色名をご指定ください。	(例) スラット:T-2514 マットベージュ
3	製品寸法を幅・高さとも10mm単位でご指定ください。 ※ラダーコード仕様とラダーテープ仕様では製作可能寸法が異なりますので、ご注意ください。	(例) 幅 1200mm×高さ 1600mm
4	操作位置 (右・左) をご指定ください。	(例) 操作位置:右
5	製品台数をご指定ください。	(例) 3台

\*操作コードを長くしたい場合は、10mm単位でご指定ください。  
\*(オプション) が必要な場合は、あわせてご注文ください。

## サイズの測り方

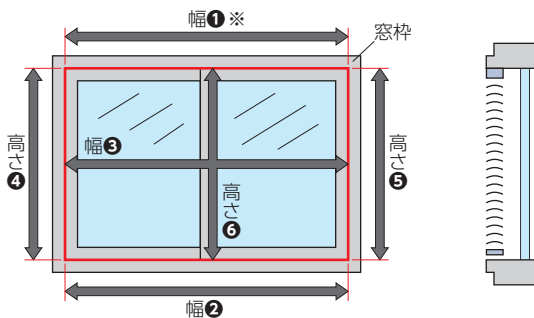
製品幅・製品高さとも10mm単位での製作になります。



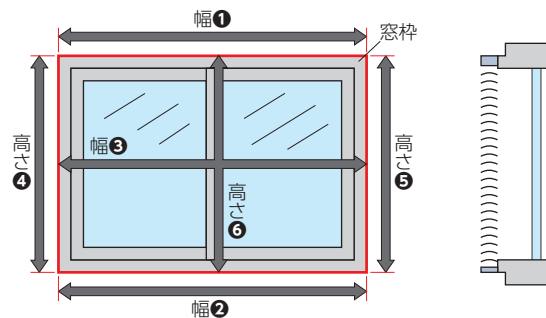
製品高さは、取付けた後にラダーコード (ラダーテープ) 1ピッチ分短くすることができます (高さ調整)。 ※詳しくは107ページをご覧ください。

### 窓枠内に取付ける場合 (天井付け)

※幅①:製品本体の取付け面



### 窓枠を覆う場合 (正面付け)



- ・幅は窓枠の上部(幅①)、下部(幅②)、中央部(幅③)の3カ所の内側を測定し、最も小さい寸法から10mm以上引いてください。
- ・高さは窓枠の左部(高さ④)、右部(高さ⑤)、中央部(高さ⑥)の3カ所の内側を測定し、最も小さい寸法から10mm以上引いてください。

- ・幅・高さとも窓枠(幅①~③、高さ④~⑥)の外側を測定し、最も大きい寸法以上を製品サイズとしてご指定ください。\*1

\*1 製品が床までくる場合は、床に当たらないよう、高さは床面までの寸法から10mm以上引いてください。

\*2 ブラインドボックスに取付ける場合、製品高さはブラインドボックスの内側上部から測ってください。

また新しくブラインドボックスを作る場合、深さはたたみ込み寸法を考慮することをおすすめします。

\*3 ゆがみのある窓枠へ製品を取付ける場合、ゆがみに合わせた製作寸法になっていないと、製品が窓枠に干渉し製品の昇降・開閉動作に不具合が生じる恐れがあります。製品の発注寸法を決める前に、窓枠のゆがみの有無などを確認することをおすすめします。「サイズを測る前の注意について(105ページ)」を参照してください。

製品一覧

パーフェクト  
シルキー

シルキー  
シェイディ

シルキー

モノコム  
高遮蔽

モノコム  
シェイディ

モノコム

モノタッチ  
高遮蔽

モノタッチ

グラデーション  
ブラインド  
モノコム25

シルキー  
メカニカル

VS35

モノコム  
ブラッキー

断熱  
ブラインド

天  
窓 ルミスター

外  
装 コンホルト

スラット詳細  
P.88~

価格  
P.99~

# VS35



## 製品特長

### 豊富なスラットカラー

夏の冷房効率を向上させるスラット「遮熱」、日中の不快な眩しさを抑制する「グロスレス遮熱」など、豊富なラインナップで快適な暮らしをサポート。

### ぴったりと納められる「高さ調整機能」

マイナスドライバーやコインを使って、スラット1枚分製品高さを短く調整できます。窓にぴったりな高さに調整でき、より光漏れを抑えることができます。

### 低コストで 耐久性に優れたブラインド

シンプルな構造なので、耐久性は抜群です。価格も手頃で、オフィスにおすすめ。

### コンパクトなヘッドボックス

各部品はヘッドボックスに内蔵しているので、コンパクト。ブラインドボックスのない窓にもすっきり取付けられます。

## 製作可能寸法

\*製品幅・製品高さとも10mm単位での製作になります。

[単位:mm]

製品名	VS35
操作方法	コード操作
スラット幅	35mm
製品幅	480～4000
製品高さ	120～4000
最大面積	9m <sup>2</sup>

## 対応スラット幅

35mm

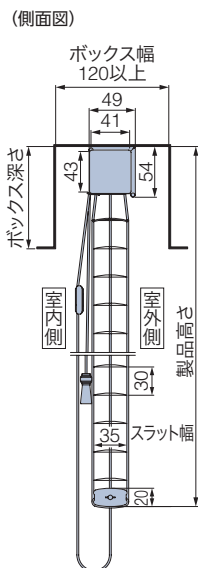
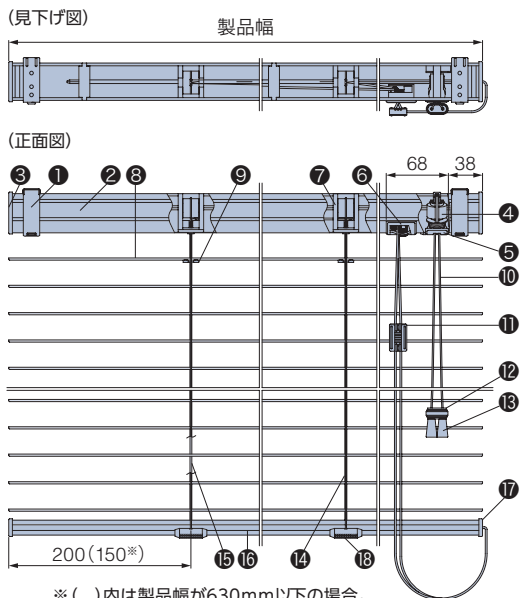
## 対応スラット

113ページをご覧ください。

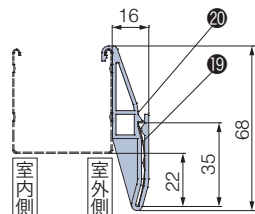
構造と部品

※製品高さは、取付けブラケット上端からボトムレール下端までの寸法となります。

[単位: mm]



遮光板 (オプション) +700円



遮光板ハンガー個数

製品幅 (mm)	個数
480~1200	2個
1210~1800	3個
1810~3000	4個
3010~4000	5個

各スラットの遮光板色対応



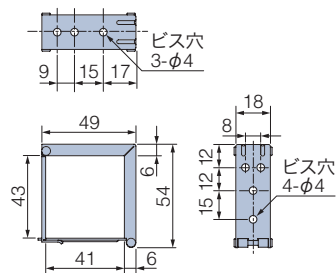
部品名	材質	備考
① 取付けブラケット	塗装鋼板成形品	スラットカラーと同系色
② ヘッドボックス	塗装鋼板成形品	スラットカラーと同系色
③ ボックスキャップ	樹脂成形品	乳白色
④ チルターギヤ	樹脂成形品、他	ホワイト
⑤ チルターカバー	金属成形品	シルバー
⑥ ストッパー	金属成形品	シルバー
⑦ コードサポート	樹脂成形品、他	ホワイト
⑧ スラット	耐食アルミ合金	35mm:98色
⑨ スラット押さえ	樹脂成形品	クリアー
⑩ 開閉コード	化学繊維	スラットカラーと同系色
⑪ コードコライザー	樹脂成形品	クリアー

部品名	材質	備考
⑫ レベルタッセル	樹脂成形品	クリアー
⑬ チルトタッセル	樹脂成形品	クリアー
⑭ ラダーコード	化学繊維	スラットカラーと同系色
⑮ 昇降コード	化学繊維	スラットカラーと同系色
⑯ ボトムレール	塗装鋼板成形品	スラットカラーと同系色
⑰ ボトムキャップ	樹脂成形品	乳白色
⑱ テープホルダー	樹脂成形品	クリアー
⑲ 遮光板 (オプション)	耐食アルミ合金	スラットカラーと同系または同系色
⑳ 遮光板ハンガー	樹脂成形品	クリアー 遮光板 (㉑) に付属

取付けブラケット

[単位: mm]

■ VS35用



付属個数

製品幅	個数
480~1800	2個
1810~3000	3個
3010~4000	4個

製品一覧

パーフェクトシルキー

シルキーシェイディ

シルキー

モノコム高遮蔽

モノコムシェイディ

モノコム

モノタッチ高遮蔽

モノタッチ

グラデーションブラインド  
モノコム25

シルキーメカニカル

VS35

モノコムブラッキー

断熱ブラインド

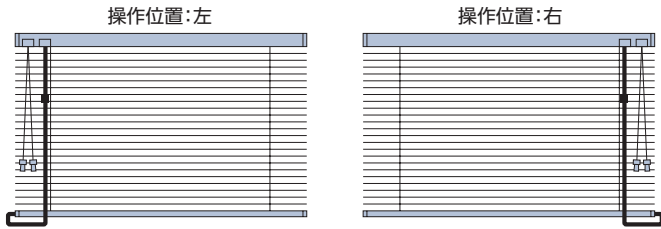
天窓ルミスター

外装コンホルト

スラット詳細 P.88~

価格 P.99~

## 操作位置



## 開閉コード・昇降コードの長さ ※開閉コード・昇降コードの長さは、取付けブラケット上端から各コードの下端までの寸法となります。

製品名	VS35
開閉コードの長さ	製品高さ - 約160mm
昇降コードの長さ	製品高さ + 約150mm

※開閉コードの長さは10mm単位で指定することもできます。ただし、250mmより短くすることはできません。  
 ※昇降コードの長さは10mm単位で指定することもできます。ただし、上記寸法より短くすることはできません。

## 昇降コード・ラダーコードの本数

製品幅 (mm)	昇降コード	ラダーコード
480～630	2本	2本
640～1000		3本
1010～1900		4本
1910～2000		5本
2010～3200	3本	7本
3210～4000		

## 製品重量 ※下記は計算式のため、実際の重量と誤差が生じる場合があります。目安としてご使用ください。

製品名	VS35
ヘッドボックス	(製品幅×0.7) + 0.8 (kg)
スラット+ボトムレール	(製品幅×製品高さ×0.5) + (製品幅×0.34) (kg)

※各計算式の製品幅、製品高さの数値はメートル (m) 単位で計算してください。

## たたみ込み寸法 ※下記は計算式のため、実際の寸法とは多少異なる場合があります。目安としてご使用ください。

スラットをすべてたたみ上げた時の、取付けブラケット上端からボトムレール下端までの寸法です。

$$\text{製品高さ (mm)} \times \frac{20}{1000} + 90 \text{ (mm)}$$

計算ツール  
はこちら



## 操作方法



- ①スラットの昇降は、昇降コードで行います。
- ②スラットの角度調整は、開閉コードで行います。

## 価格

詳しくは、104ページをご覧ください。

## 発注方法

1	製品名をご指定ください。 スラット幅は、35mmです。	(例) VS35
2	スラットNo.と色名をご指定ください。	(例) スラット:T-2514 マットベージュ
3	製品寸法を幅・高さとも10mm単位でご指定ください。	(例) 幅 1200mm×高さ 1600mm
4	操作位置 (右・左) をご指定ください。	(例) 操作位置:右
5	製品台数をご指定ください。	(例) 3台

\*開閉コード・昇降コードを長くしたい場合は、10mm単位でご指定ください。  
\*(オプション) が必要な場合は、あわせてご注文ください。

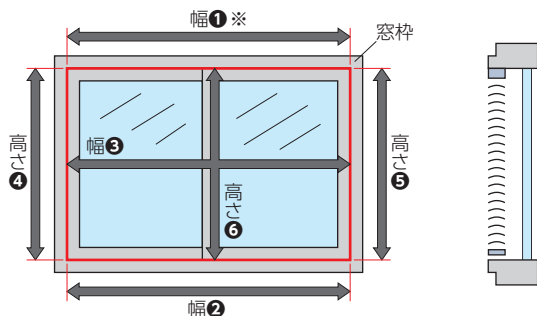
## サイズの測り方

製品幅・製品高さとも10mm単位での製作になります。



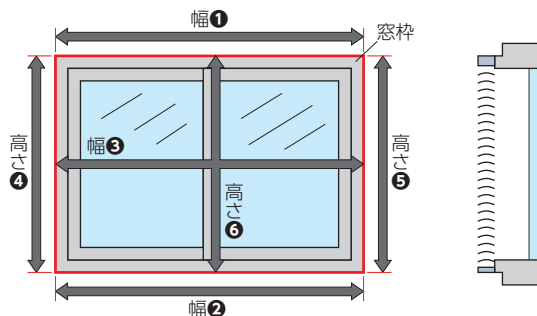
製品高さは、取付けた後にラダーコード1ピッチ分短くすることができます (高さ調整)。 ※詳しくは107ページをご覧ください。

### 窓枠内に取付ける場合 (天井付け) ※幅①:製品本体の取付け面



- ・幅は窓枠の上部(幅①)、下部(幅②)、中央部(幅③)の3カ所の内側を測定し、最も小さい寸法から10mm以上引いてください。
- ・高さは窓枠の左部(高さ④)、右部(高さ⑤)、中央部(高さ⑥)の3カ所の内側を測定し、最も小さい寸法から10mm以上引いてください。

### 窓枠を覆う場合 (正面付け)



- ・幅・高さとも窓枠(幅①~③、高さ④~⑥)の外側を測定し、最も大きい寸法以上を製品サイズとしてご指定ください。\*1

\*1 製品が床までくる場合は、床に当たらないよう、高さは床面までの寸法から10mm以上引いてください。

\*2 ブラインドボックスに取付ける場合、製品高さはブラインドボックスの内側上部から測ってください。

また新しくブラインドボックスを作る場合、深さはたたみ込み寸法を考慮することをおすすめします。

\*3 ゆがみのある窓枠へ製品を取付ける場合、ゆがみに合わせた製作寸法になっていないと、製品が窓枠に干渉し製品の昇降・開閉動作に不具合が生じる恐れがあります。製品の発注寸法を決める前に、窓枠のゆがみの有無などを確認することをおすすめします。「サイズを測る前の注意について(105ページ)」を参照してください。

製品一覧

パーフェクト  
シルキー

シルキー  
シェイディ

シルキー

モノコム  
高遮蔽

モノコム  
シェイディ

モノコム

モノタッチ  
高遮蔽

モノタッチ

グラデーション  
ブラインド  
モノコム25

シルキー  
メカニカル

VS35

モノコム  
ブラッキー

断熱  
ブラインド

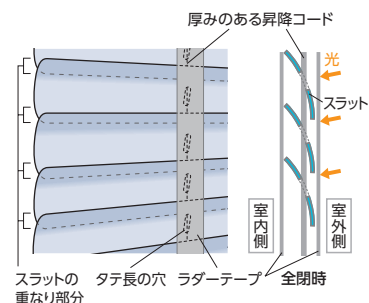
天  
窓 ルミスター

外  
装 コンホルト

スラット詳細  
P.88~

価格  
P.99~

# モノコムブラッキー



## 製品特長

### 優れた遮光効果

スラットの重なりを通常のブラインドの約2倍にし、昇降コード穴からの光漏れもラダーテープで防ぐので、遮光効果に優れています。暗幕用途にも適しています。

### ガイドレール〈オプション〉でさらに遮光効果アップ

ブラインドの両側面と下部から漏れる光を防ぐためのガイドレールをご用意。カラーはシルバー・ブラックの2色から選べます。

### マット仕上げのスラット、遮熱効果にも優れます

光の反射を防ぐため、ツヤ消しのマットブラック色を採用。また遮熱コートスラットを使用しているので、遮熱性にも優れます。

## 製作可能寸法

\*製品幅・製品高さとも10mm単位での製作になります。

[単位:mm]

製品名	モノコムブラッキー
操作方法	ループ操作
スラット幅	35mm
製品幅	480~4000
製品高さ	120~4000*
最大面積	7m <sup>2</sup>

※製品幅が670mm以下の場合、製品高さは2500mm以下での製作。

## 対応スラット幅

35mm

## 対応スラット

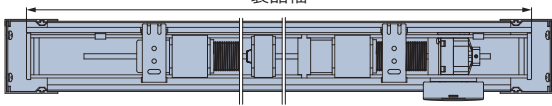
T-2082  マットブラック

構造と部品

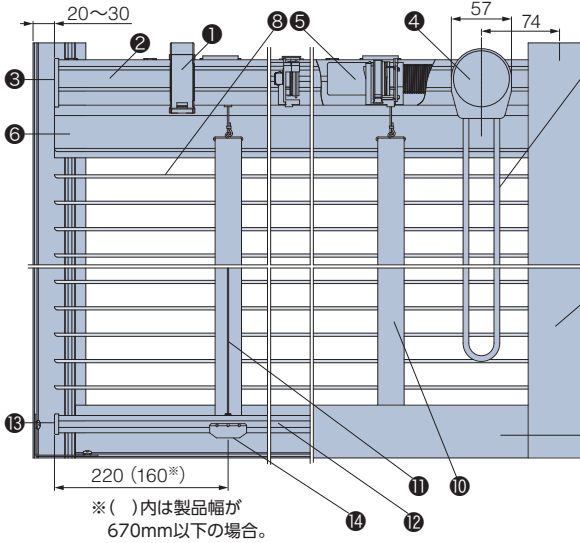
※製品高さは、取付けブラケット上端からボトムレール下端までの寸法となります。

[単位:mm]

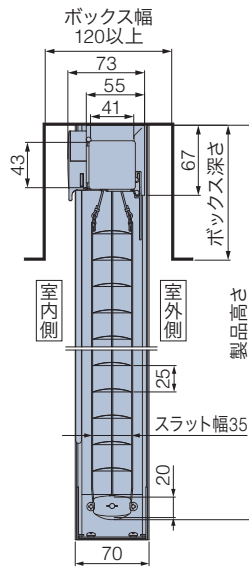
(見下げ図)



(正面図)



(側面図)

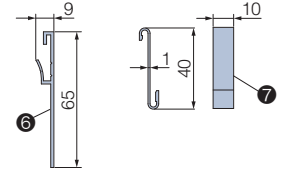


コードクリップ  
(オプション) 加算価格なし



(オプション) でコードクリップがつけられます。詳しくは108ページをご覧ください。

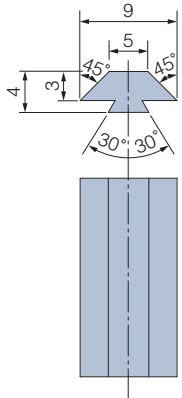
遮光板 遮光板ハンガー



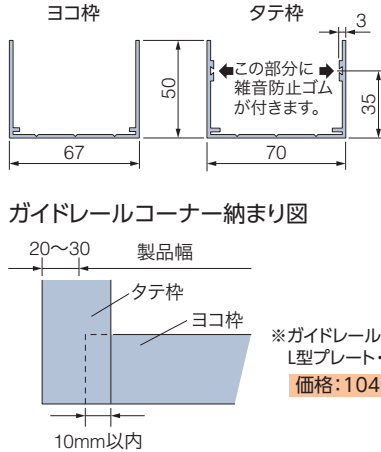
遮光板ハンガー個数

製品幅 (mm)	個数
480~1800	3個
1810~3000	4個
3010~4000	5個

■雑音防止ゴム(オプション)

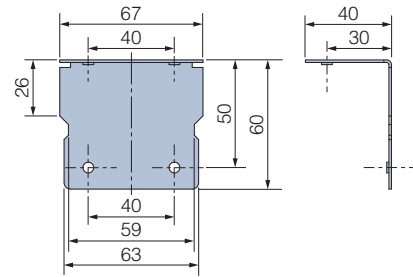


■ガイドレール(オプション)



※ガイドレールを取付ける場合、雑音防止ゴム・L型プレート・L型プレート止めビスが必要です。  
価格:104ページ

■L型プレート(オプション)



部品名	材質	備考
① 取付けブラケット	塗装鋼板成形品	ブラック
② ヘッドボックス	塗装鋼板成形品	ブラック
③ ボックスキャップ	樹脂成形品	ブラック
④ 操作プーリー	樹脂成形品、他	ブラック
⑤ コードサポート	樹脂成形品、他	乳白色
⑥ 遮光板	樹脂成形品	ブラック
⑦ 遮光板ハンガー	樹脂成形品	ブラック
⑧ スラット	耐食アルミ合金	1色 (T-2082マットブラック)
⑨ 操作コード	化学繊維	ブラック
⑩ ラダーテープ	化学繊維	ブラック

部品名	材質	備考
⑪ 昇降コード	化学繊維	ブラック
⑫ ボトムレール	塗装鋼板成形品	ブラック
⑬ ボトムキャップ	樹脂成形品	ブラック
⑭ テープホルダー	塗装鋼板成形品	ブラック
⑮ ガイドレール(タテ枠) (オプション)	アルミ押し出し形材	ブラック、シルバー
⑯ ガイドレール(ヨコ枠) (オプション)	アルミ押し出し形材	ブラック、シルバー
⑰ コードクリップ* (オプション)	樹脂成形品	クリアー お子さまの手が届かないよう操作コードを束ねる部品。

\*コードクリップ(⑰)はオプション(加算価格なし)で指定することができます。

製品一覧

パーフェクトシルキー

シルキーシェイディ

シルキー

モノコム高遮蔽

モノコムシェイディ

モノコム

モノタッチ高遮蔽

モノタッチ

グラデーションブラインド  
モノコム25

シルキーメカニカル

VS35

モノコムブラッキー

断熱ブラインド

天窓  
ルミスター

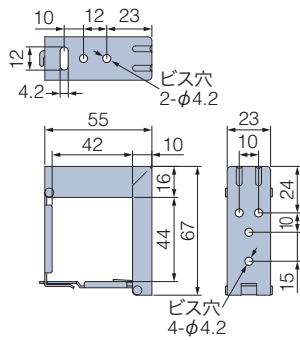
外装  
コンホルト

スラット詳細  
P.88~

価格  
P.99~

## 取付けブラケット

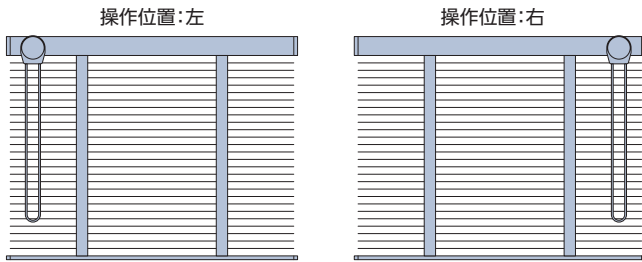
[単位:mm]



付属個数

製品幅	個数
480～1800	2個
1810～3000	3個
3010～4000	4個

## 操作位置



## 操作コードの長さ

※操作コードの長さは、取付けブラケット上端から操作コード下端までの寸法となります。

[単位:mm]

製品高さ	操作コード長さ	製品高さ	操作コード長さ
120～490	400	1900～2090	1800
500～1090	800	2100～2290	2000
1100～1290	1000	2300～2490	2200
1300～1490	1200	2500～3290	2400
1500～1690	1400	3300～4000	3200
1700～1890	1600		

※操作コードの長さは10mm単位で指定することもできます。

【小さなお子さまのいらっしゃるご家庭や施設でのご使用にあたって】

- ・製品取付け高さなどを考慮の上、床面から操作コードの下端までを1030mm以上にご指定いただくと、小さなお子さまの首や体に引っ掛かりにくくなります。(1030mm:6歳児のおご下までの長さ(JIS A 4811基準))
- ・コードクリップ(●)を使い、危険のないよう手の届かない位置まで操作コードをたくし上げてください。

## 昇降コード・ラダーテープの本数

製品幅(mm)	昇降コード	ラダーテープ
480～1000	2本	2本
1010～1800		3本
1810～2000		4本
2010～3000	3本	5本
3010～4000	4本	7本

## 製品重量

※下記は計算式のため、実際の重量と誤差が生じる場合があります。目安としてご使用ください。

ヘッドボックス	(製品幅×0.7)+0.8 (kg)
スラット+ボトムレール	(製品幅×製品高さ×0.6)+(製品幅×0.34) (kg)

※各計算式の製品幅、製品高さの数値はメートル(m)単位で計算してください。

## たたみ込み寸法

※下記は計算式のため、実際の寸法とは多少異なる場合があります。目安としてご使用ください。

スラットをすべてたたみ上げた時の、取付けブラケット上端からボトムレール下端までの寸法です。

$$\text{製品高さ (mm)} \times \frac{33}{1000} + 90 \text{ (mm)}$$

計算ツール  
はこちら



## 操作方法



1本の操作コードでスラットの  
昇降・角度調整を行います。

## 価格

詳しくは、104ページをご覧ください。

## 発注方法

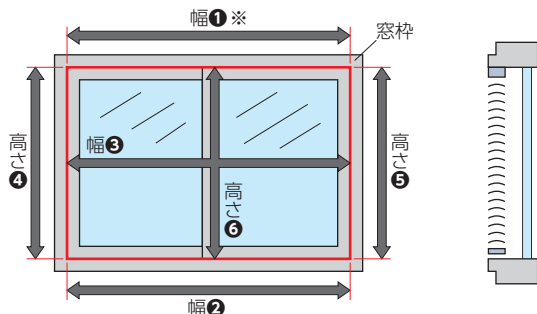
1	製品名をご指定ください。 ・スラット幅は、35mmです。 ・スラットカラーは、T-2082マットブラックです。	(例) モノコムブラッキー
2	製品寸法を幅・高さとも10mm単位でご指定ください。	(例) 幅 1200mm×高さ 1600mm
3	操作位置(右・左)をご指定ください。	(例) 操作位置:右
4	製品台数をご指定ください。	(例) 3台

\*操作コードを長くしたい場合は、10mm単位でご指定ください。  
\*〈オプション〉が必要な場合は、あわせてご注文ください。

## サイズの測り方

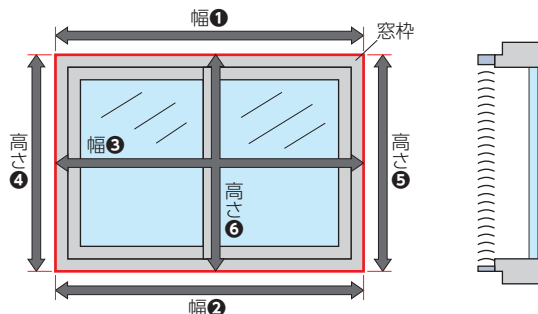
製品幅・製品高さとも10mm単位での製作になります。

### 窓枠内に取付ける場合 (天井付け) ※幅①:製品本体の取付け面



- ・幅は窓枠の上部(幅①)、下部(幅②)、中央部(幅③)の3カ所の内側を測定し、最も小さい寸法から10mm以上引いてください。  
※ガイドレール〈オプション〉を取付ける場合、最も小さい寸法から40~60mm程度引いてください。
- ・高さは窓枠の左部(高さ④)、右部(高さ⑤)、中央部(高さ⑥)の3カ所の内側を測定し、最も小さい寸法から10mm以上引いてください。

### 窓枠を覆う場合 (正面付け)



- ・幅・高さとも窓枠(幅①~③、高さ④~⑥)の外側を測定し、最も大きい寸法以上を製品サイズとしてご指定ください。\*1

\*1 製品が床までくる場合は、床に当たらないよう、高さは床面までの寸法から10mm以上引いてください。

\*2 ブラインドボックスに取付ける場合、製品高さはブラインドボックスの内側上部から測ってください。

また新しくブラインドボックスを作る場合、深さはたたみ込み寸法を考慮することをおすすめします。

\*3 ゆがみのある窓枠へ製品を取付ける場合、ゆがみに合わせた製作寸法になっていないと、製品が窓枠に干渉し製品の昇降・開閉動作に不具合が生じる恐れがあります。製品の発注寸法を決める前に、窓枠のゆがみの有無などを確認することをおすすめします。「サイズを測る前の注意について(105ページ)」を参照してください。

製品一覧

パーフェクト  
シルキー

シルキー  
シェイディ

シルキー

モノコム  
高遮蔽

モノコム  
シェイディ

モノコム

モノタッチ  
高遮蔽

モノタッチ

グラデーション  
ブラインド  
モノコム25

シルキー  
メカニカル

VS35

モノコム  
ブラッキー

断熱  
ブラインド

天  
窓 ルミスター

外  
装 コンホルト

スラット詳細  
P.88~

価格  
P.99~

# 断熱ブラインド



## 製品特長 ※下記のグラフのデータは、実験測定値であり品質保証値ではありません。

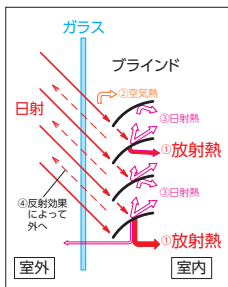
### 断熱ブラインドで窓際のほてり(暑さ)を防止

窓際のほてり(暑さ)の原因となる「放射熱」を抑えるために、次の3つを採用。

- ①反射効率の高いアルミ箔熱転写スラット
- ②スラットの熱吸収を抑え、温度を上げない材質
- ③S字型スラット

その結果、ブラインドの反射効果を高めるとともに、「放射熱」を抑え、「日射遮蔽係数」を少なくすることができ、ブラインドとしての断熱性を高めます。

### 窓際のほてり(暑さ)の仕組み



太陽の熱は以下のように、室外から窓ガラスとブラインドを通過し、室内に入ってきてます。  
図のようにガラスの透過した太陽の熱は4つに分かれ、そのうち空気熱・日射熱(短波長)・放射熱(長波長)が室内に侵入します。

- ①ブラインドに吸収され室内へ流入  
……この熱を「放射熱」(長波長)と呼びます。
- ②空気の流れにのり、室内へ流入  
……この熱を「空気熱」と呼びます。
- ③ブラインドのスラット間で多重反射し、室内へ流入  
……この熱を「日射熱」(短波長)と呼びます。
- ④ブラインドの反射効果によって室外へ放出  
3つの熱の中でも、窓際のほてり(暑さ)の主な要因は「放射熱」(長波長)と考えられています。

### 輻射熱を約70%反射する、優れた表面加工

一般のブラインドは、太陽輻射熱を約50%程度しか反射しませんが、断熱ブラインドは、スラットの表面にアルミ箔を熱転写することにより、太陽輻射熱を約70%も反射します。

### 太陽輻射熱反射率について

太陽輻射熱を1とした場合に、スラット面で反射する割合を熱反射率といいます。反射率が高いほど、省エネに貢献します。

一般のブラインド		断熱ブラインド
明色塗装	艶消黒塗装	アルミ箔転写
0.55	0.05	0.69

### 優れた日射遮蔽性能

太陽光が透明ガラス(3mm)を透過して入ってくる全熱量を1とした場合に、ブラインド等を透過して入ってくる熱量の割合を、日射遮蔽係数といいます。  
係数がすくないほど、夏季の省エネに貢献します。  
**日射遮蔽係数 = (空気熱 + 日射熱(短波長) + 放射熱(長波長)) / 3mmガラスの透過日射量**

日射遮蔽係数	0.20	0.40	0.60	0.80	1.00
透明ガラス					1
一般のブラインド			0.60		
断熱ブラインド		0.38*			

●スラット全閉の場合

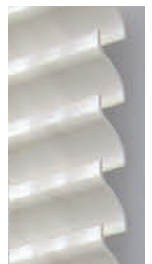
※熱線吸収ガラス(8mm厚)との組み合わせによる実測値

### 断熱性に優れた素材を採用

スラットは、微細気泡を多量に含む耐熱性樹脂(塩化ビニール・AES樹脂等の混合)の発泡体を使用し、断熱性を高めました。

### 日射遮蔽に優れたS字型スラット

スラットの形状は、従来の形状とは異なったS字型を採用することで、密閉性が高まり、日射遮蔽性は抜群の効果を発揮します。



### 熱貫流率

数値が少ないほど断熱性に優れます。

単位:Kcal/m <sup>2</sup> h°C	1	2	3	4	5
ガラスのみ					5.1
一般のブラインド(白色)					4.3
断熱ブラインド					3.5

※窓は熱線吸収ガラス(6mm厚)を使用の場合

## 製作可能寸法

\*製品幅・製品高さとも10mm単位での製作になります。

[単位:mm]

## 対応スラット幅

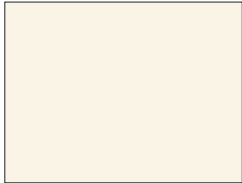
35mm

製品名	断熱ブラインド
操作方法	ループ操作
スラット幅	35mm
製品幅	500~3600
製品高さ	500~4500
最大面積	4m <sup>2</sup>

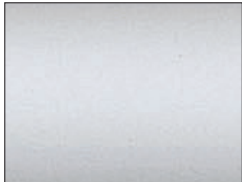
## 対応スラット

※印刷のため実物と多少異なる場合があります。ご注文の際は実物カラーサンプルで色をご確認ください。

D-101 アイボリー

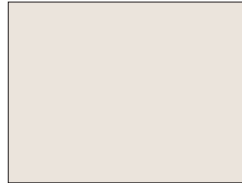


室内側(樹脂面)

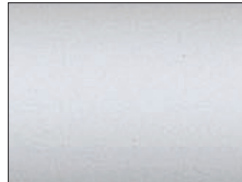


室外側(アルミ面)

D-102 ベージュ



室内側(樹脂面)

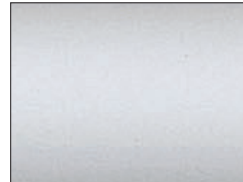


室外側(アルミ面)

D-103 グレー



室内側(樹脂面)



室外側(アルミ面)

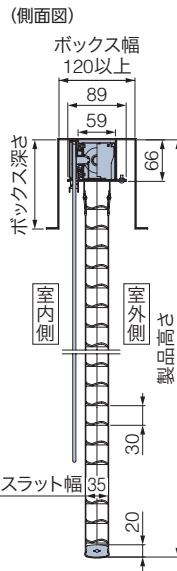
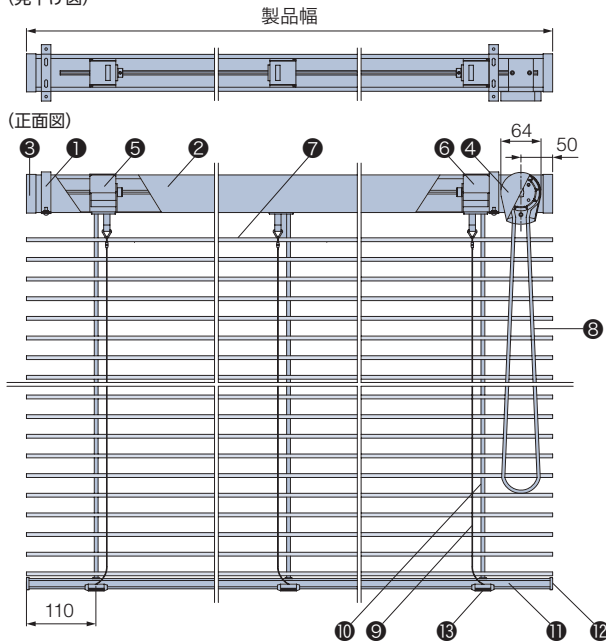
樹脂面を  
室内側にした場合アルミ面を  
室内側にした場合

## 構造と部品

※製品高さは、取付けブラケット上端からボトムレール下端までの寸法となります。

[単位:mm]

(見下げ図)

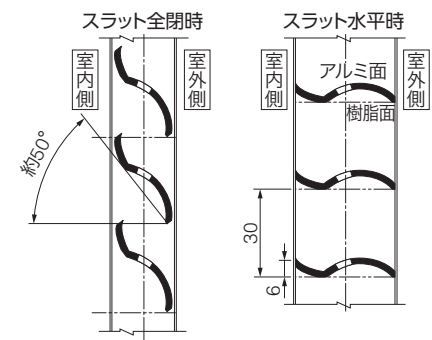
コードクリップ  
(オプション)チャイルド  
セーフティ

加算価格なし



〈オプション〉でコードクリップがつけられます。詳しくは108ページをご覧ください。

## 側面詳細図



部品名	材質	備考
① 取付けブラケット	鋼板プレス成形品	グレー
② ヘッドボックス	アルミ押し出し材	シルバー
③ ボックスキャップ	樹脂成形品	乳白色
④ フロントカバー	鋼板プレス成形品	ホワイト
⑤ プーリーサポートL	樹脂成形品、他	-
⑥ プーリーサポートR	樹脂成形品、他	-
⑦ スラット	樹脂成形品	3色
⑧ 操作コード	化学繊維	ホワイト

部品名	材質	備考
⑨ ラダーコード	化学繊維	ホワイト
⑩ リフティングテープ	化学繊維	ホワイト
⑪ ボトムレール	塗装鋼板成形品	グレー
⑫ ボトムキャップ	樹脂成形品	乳白色
⑬ テープホルダー	樹脂成形品	クリアー
⑭ コードクリップ* (オプション)	樹脂成形品	クリアー お子さまの手が届かないよう操作コードを束ねる部品。

\*コードクリップ(⑭)はオプション(加算価格なし)で指定することができます。

製品一覧

パーフェクト  
シルキーシルキー  
シェイディ

シルキー

モノコム  
高遮蔽モノコム  
シェイディ

モノコム

モノタッチ  
高遮蔽

モノタッチ

グラデーション  
ブラインド  
モノコム25シルキー  
メカニカル

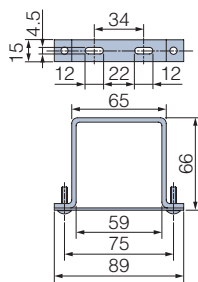
VS35

モノコム  
ブラッキー断熱  
ブラインド天窓  
ルミスター外装  
コンホルトスラット詳細  
P.88~価格  
P.99~

## 取付けブラケット

[単位:mm]

天井付け

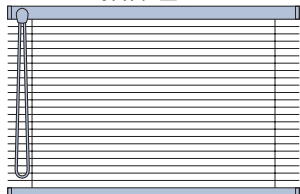


付属個数

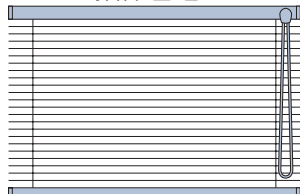
製品幅	個数
500～1220	2個
1230～2220	3個
2230～3220	4個
3230～3600	5個

## 操作位置

操作位置:左



操作位置:右



## 操作コードの長さ

※操作コードの長さは、取付けブラケット上端から操作コード下端までの寸法となります。

[単位:mm]

製品高さ	操作コード長さ	製品高さ	操作コード長さ
500～1090	800	2100～2290	2000
1100～1290	1000	2300～2490	2200
1300～1490	1200	2500～3290	2400
1500～1690	1400	3300～4090	3200
1700～1890	1600	4100～4500	4000
1900～2090	1800		

※操作コードの長さは10mm単位で指定することもできます。

【小さなお子さまのいらっしゃるご家庭や施設でのご使用にあたって】

- ・製品取付け高さなどを考慮の上、床面から操作コードの下端までを1030mm以上にご指定いただくと、小さなお子さまの首や体に引っ掛かりにくくなります。(1030mm:6歳児のおご下までの長さ(JIS A 4811基準))
- ・コードフリップ(●)を使い、危険のないよう手の届かない位置まで操作コードをたくし上げてください。

## リフティングテープ・ラダーコードの本数

製品幅(mm)	リフティングテープ	ラダーコード
500～720	2本	2本
730～1220	3本	3本
1230～1720	4本	4本
1730～2220	5本	5本
2230～2720	6本	6本
2730～3220	7本	7本
3230～3600	8本	8本

## 製品重量

※目安としてご使用ください。

約2kg/m<sup>2</sup>

## たたみ込み寸法 ※下記は計算式のため、実際の寸法とは多少異なる場合があります。目安としてご使用ください。

スラットをすべてたたみ上げた時の、取付けブラケット上端からボトムレール下端までの寸法です。

$$\text{製品高さ (mm)} \times \frac{33}{1000} + 90 \text{ (mm)}$$

計算ツール  
はこちら ▶



## 操作方法



1本の操作コードでスラットの昇降・角度調整を行います。

## 価格

別途積算となります。  
最寄りの弊社支店・営業所へお問い合わせください。

## 発注方法

1	製品名をご指定ください。 スラット幅は、35mmのみです。	(例) 断熱ブラインド
2	スラットNo.と色名をご指定ください。	(例) スラット:D-101 アイボリー
3	製品寸法を幅・高さとも10mm単位でご指定ください。	(例) 幅 1200mm×高さ 1600mm
4	操作位置 (右・左)をご指定ください。	(例) 操作位置:右
5	製品台数をご指定ください。	(例) 1台

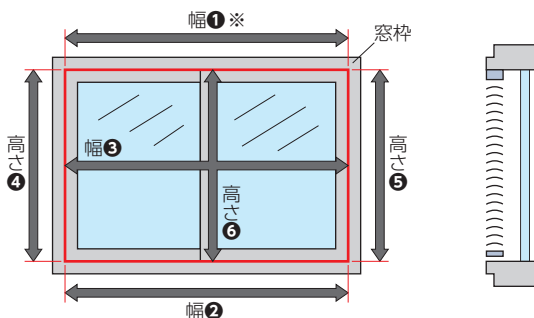
\*操作コードを長くしたい場合は、10mm単位でご指定ください。

\* (オプション) が必要な場合は、あわせてご注文ください。

## サイズの測り方

製品幅・製品高さとも10mm単位での製作になります。

■窓枠内に取付ける場合 (天井付け) ※幅①:製品本体の取付け面



- ・幅は窓枠の上部(幅①)、下部(幅②)、中央部(幅③)の3ヵ所の内側を測定し、最も小さい寸法から10mm以上引いてください。
- ・高さは窓枠の左部(高さ④)、右部(高さ⑤)、中央部(高さ⑥)の3ヵ所の内側を測定し、最も小さい寸法から10mm以上引いてください。

※1 製品が床までくる場合は、床に当たらないよう、高さは床面までの寸法から10mm以上引いてください。

※2 ブラインドボックスに取付ける場合、製品高さはブラインドボックスの内側上部から測ってください。

また新しくブラインドボックスを作る場合、深さはたたみ込み寸法を考慮することをおすすめします。

※3 ゆがみのある窓枠へ製品を取付ける場合、ゆがみに合わせた製作寸法になっていないと、製品が窓枠に干渉し製品の昇降・開閉動作に不具合が生じる恐れがあります。製品の発注寸法を決める前に、窓枠のゆがみの有無などを確認することをおすすめします。「サイズを測る前の注意について(105ページ)」を参照してください。

製品一覧

パーフェクト  
シルキーシルキー  
シェイディ

シルキー

モノコム  
高遮蔽モノコム  
シェイディ

モノコム

モノタッチ  
高遮蔽

モノタッチ

グラデーション  
ブラインド  
モノコム25シルキー  
メカニカル

VS35

モノコム  
ブラッキー断熱  
ブラインド天  
窓 ルミスター外  
装 コンホルトスラット詳細  
P.88～価格  
P.99～

# ルミスター50



## 製品特長

**確実な調光を実現する  
傾斜窓・天窗用のブラインド**  
傾斜窓・天窗用のブラインド。  
スラットの角度調整が可能です。

### スラットの取外しが可能

電球・蛍光灯の交換時や、清掃時など簡単にスラットが取外せるので、メンテナンスにも便利です。

### 自重垂れを解消

アルミスラットを一定間隔で固定することで、傾斜面・水平面に取付けた場合の自重垂れを防ぎ、美しいスラットラインを保ちます。

### 円形窓・台形窓にも対応

四角形の窓はもちろん、円形窓や台形窓にも対応。取付け角度も水平から90度までと、さまざまな窓に取付けが可能です。

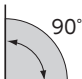
## 製作可能寸法

\*スラット長さ(製品幅)・ラックアーム長さ(製品長さ)とも10mm単位での製作になります。

[単位:mm]

## 対応スラット幅

50mm

製品名	ルミスター50
操作方法	ハンドル操作・コード操作・ロッド操作
スラット幅	50mm
スラット長さ(製品幅)	500~3500
ラックアーム長さ(製品長さ)	500~5000
最大面積	10m <sup>2</sup>
取付け可能角度	水平から90°まで 

## 対応スラット

※印刷のため実物と多少異なる場合があります。ご注文の際は実物カラーサンプルで色をご確認ください。



T-02 イエロー

T-09 オイスター

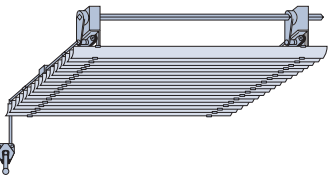
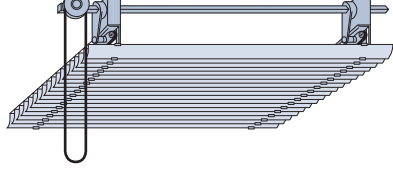
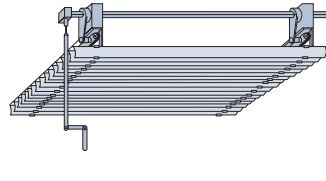
T-10 スカイ

T-13 アイボリー

T-14 ベージュ

T-19 ヤンググリーン

## 操作方法

ハンドル操作	コード操作	ロッド操作
 <p>10m離れたところから、壁面・柱などに取付けたハンドルで操作。工場・公会堂・体育館などの高窓で使用できます。</p>	 <p>低コストで設置可能なうえ、1本のコードで簡単に操作できます。温室や増築部分など、天井の低い場所におすすめです。</p>	 <p>取付け・取外しができるロッドで操作します。</p>

## 製品重量

※目安としてご使用ください。

製品本体	約2.6kg/m <sup>2</sup>
ハンドル操作部	約0.2kg/台
コード操作部	約0.7kg/台
ロッド操作部	約1.4kg/台

## ラックアームの本数

スラット長さ (mm)	ラックアーム
500～1700	2本
1710～2600	3本
2610～3500	4本

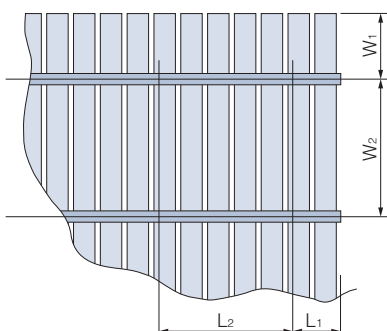
※ラックアームとは、アングル・シャフトサポート・アームⅠ・アームⅡ・アームピン・スライドバー・ホルダーアーム・スラットホルダー等を組み合わせた組部品です。

## サポートボルトの個数

ラックアーム長さ (mm)	サポートボルト
500～1800	ラックアーム本数×3
1810～2700	ラックアーム本数×4
2710～3600	ラックアーム本数×5
3610～4500	ラックアーム本数×6
4510～5000	ラックアーム本数×7

## 各部の許容寸法

スラット突出し (W <sub>1</sub> )	400mm以内
ラックアーム間 (W <sub>2</sub> )	900mm以内
サポートボルト端部取付け位置 (L <sub>1</sub> )	300mm以内
サポートボルト間 (L <sub>2</sub> )	900mm以内



## 価格

別途積算となります。  
最寄りの弊社支店・営業所へお問い合わせください。

製品一覧

パーフェクトシルキー

シルキーシェイディ

シルキー

モノコム高遮蔽

モノコムシェイディ

モノコム

モノタッチ高遮蔽

モノタッチ

グラデーションブラインド  
モノコム25

シルキーメカニカル

VS35

モノコムブラッキー

断熱ブラインド

天窓 ルミスター

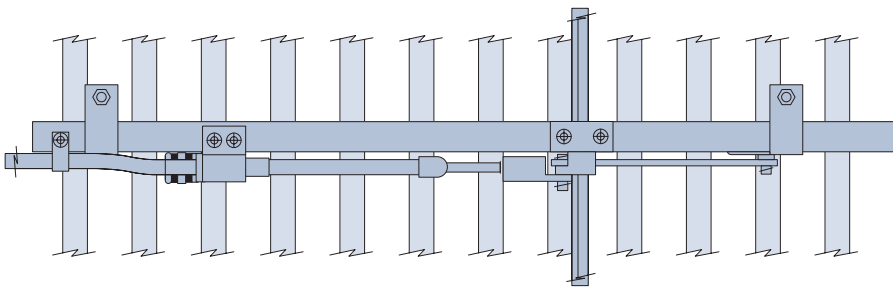
外装 コンホルト

スラット詳細 P.88～

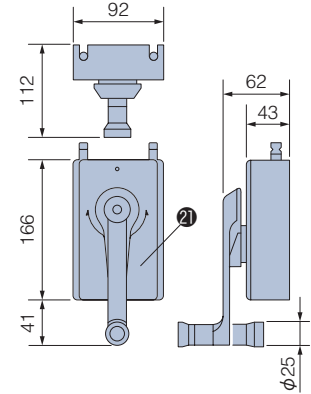
価格 P.99～

ハンドル操作

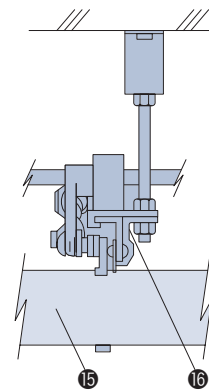
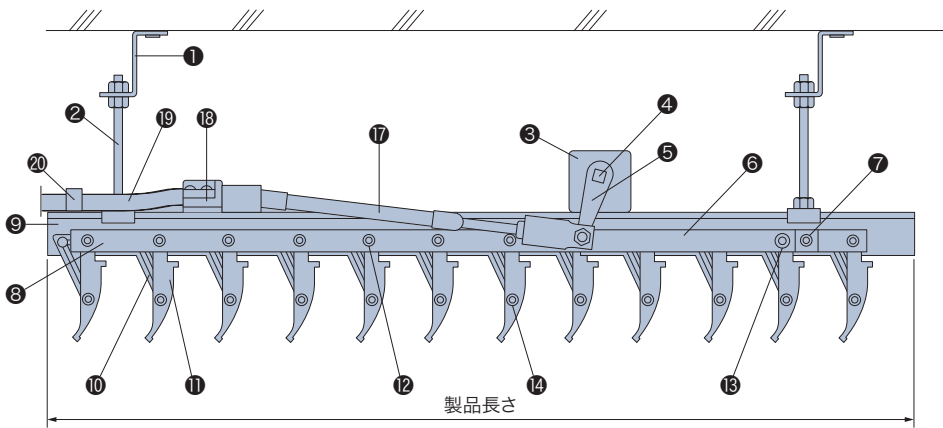
(見下げ図)



ハンドル

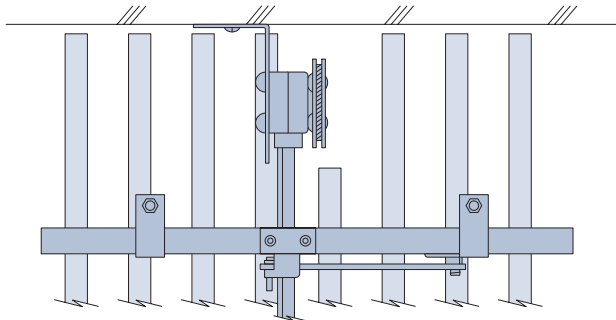


(側面図)

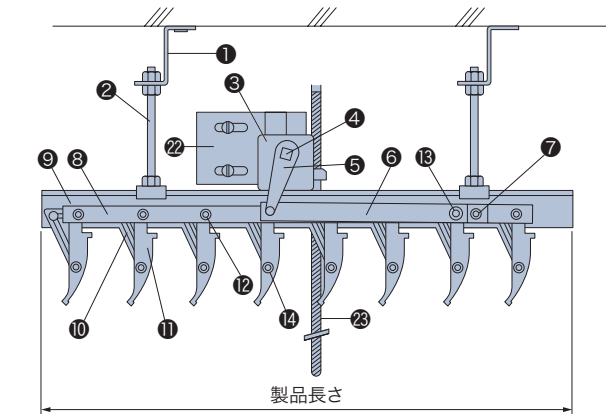


コード操作

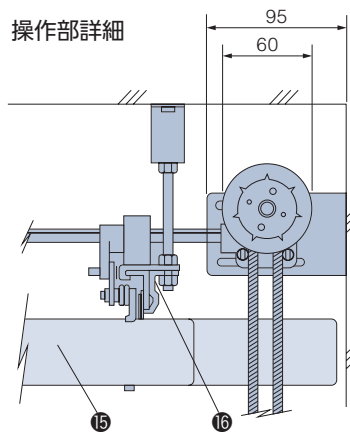
(見下げ図)



(側面図)



操作部詳細

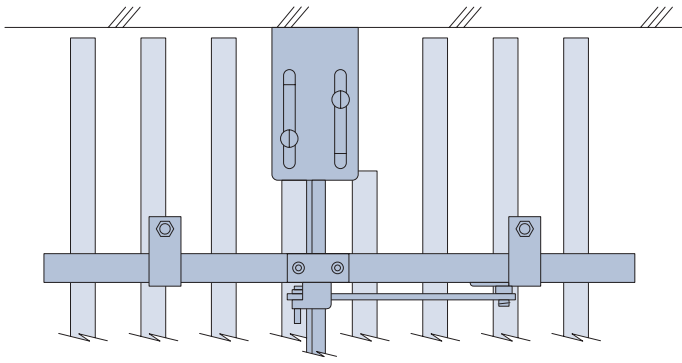


構造と部品

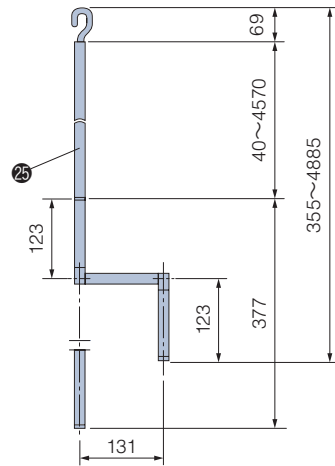
[単位:mm]

ロッド操作

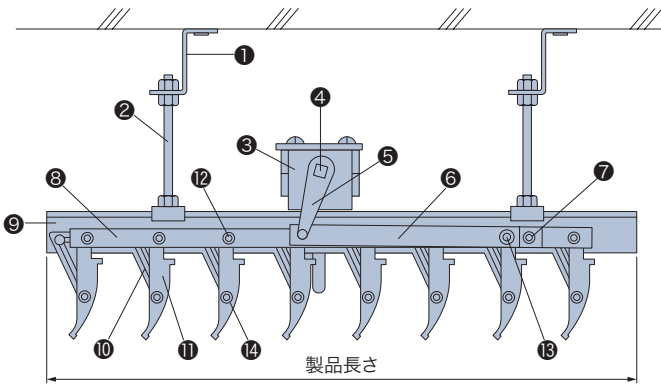
(見下げ図)



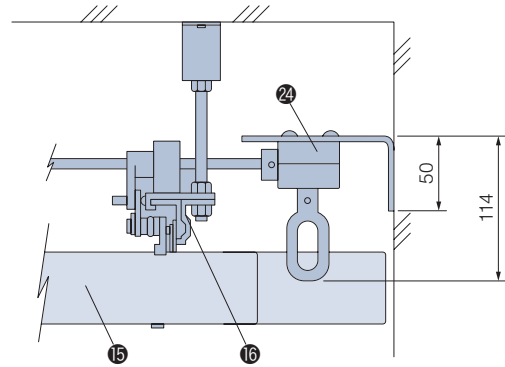
ロッド



(側面図)

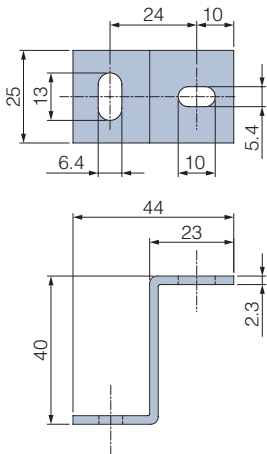


操作部詳細

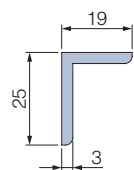


共通部品

サポート



アングル



部品名	ハンドル操作	コード操作	ロッド操作	材質	備考
① サポート	●	●	●	鋼板プレス成形品	シルバー
② サポートボルト&ナット	●	●	●	-	-
③ シャフトサポート	●	●	●	樹脂成形品	ブラック
④ シャフト	●	●	●	-	シルバー
⑤ アームI	●	●	●	樹脂成形品	ブラック
⑥ アームII	●	●	●	アルミ押し形材	シルバー
⑦ アームピン	●	●	●	樹脂成形品	ブラック
⑧ スライドバー	●	●	●	アルミ押し形材	シルバー
⑨ アングル	●	●	●	アルミ押し形材	シルバー
⑩ ホルダーアーム	●	●	●	樹脂成形品	ブラック
⑪ スラットホルダー	●	●	●	樹脂成形品	ブラック
⑫ CSリング3mm	●	●	●	-	-
⑬ CSリング6mm	●	●	●	-	-
⑭ CSリング14mm	●	●	●	-	-
⑮ スラット	●	●	●	耐食アルミ合金	6色
⑯ アングルサポートA、B	●	●	●	アルミ押し形材	シルバー
⑰ コネクターロッド	●	●	●	-	シルバー
⑱ ケーブルキャッチ	●	●	●	-	シルバー
⑲ SRアウター	●	●	●	樹脂成形品	グレー
⑳ ナイロンランプ	●	●	●	樹脂成形品	-
㉑ ハンドル	●	●	●	-	グレー
㉒ コード操作手動装置	●	●	●	-	-
㉓ 操作コード	●	●	●	化学繊維	グレー
㉔ ロッド操作操作部	●	●	●	-	-
㉕ 操作棒(φ14)	●	●	●	-	シルバー

製品一覧

パーフェクト  
シルキー

シルキー  
シェイディ

シルキー

モノコム  
高遮蔽

モノコム  
シェイディ

モノコム

モノタッチ  
高遮蔽

モノタッチ

グラデーション  
ブラインド  
モノコム25

シルキー  
メカニカル

VS35

モノコム  
ブラッキー

断熱  
ブラインド

天窓  
ルミスター

外装  
コンホルト

スラット詳細  
P.88~

価格  
P.99~

# コンホルト



## 製品特長

### 優れた遮熱性能を持つ外装用ブラインド

スラット角度45度の場合で、太陽の輻射熱をなんと約82%も遮断。省エネ効果抜群です。

### 防錆性・耐久性も抜群

屋外設置用のブラインドなので、防錆処理を施し、繊維類も耐候性を持つポリエステル繊維を使用。引っ張り強度は、リフティングテープが60kg/本、ラダーコードが44kg/本。耐久性・強度ともに優れています。また強風にも耐える設計です。

※コンホルトには、掲載している手動製品の他に電動製品もご用意しております。  
詳しくは、電動製品カタログをご覧ください。

## 製作可能寸法

\*製品幅・製品高さとも10mm単位での製作になります。

[単位:mm]

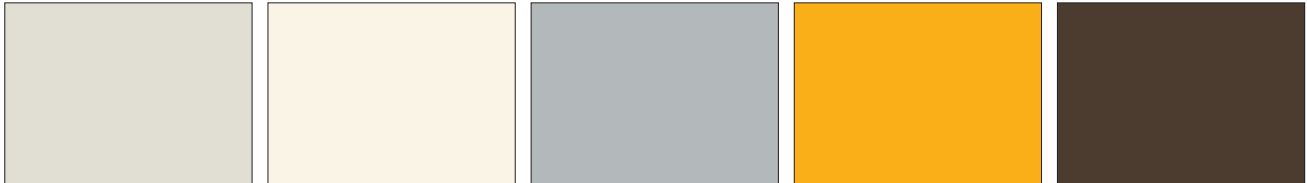
製品名	コンホルト
操作方法	ハンドル操作
スラット幅	80mm
製品幅	800～5000
製品高さ	500～5000
最大面積	12m <sup>2</sup>

## 対応スラット幅

80mm

## 対応スラット

※印刷のため実物と多少異なる場合があります。ご注文の際は実物カラーサンプルで色をご確認ください。



T-09 オイスター

T-13 アイボリー

T-54 メタリックシルバー

T-65 クロームイエロー

T-67 ダークブラウン

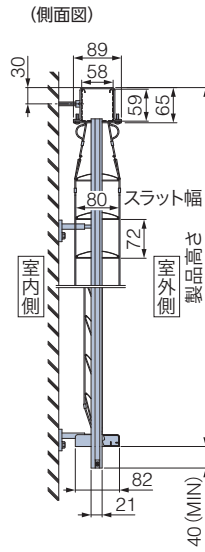
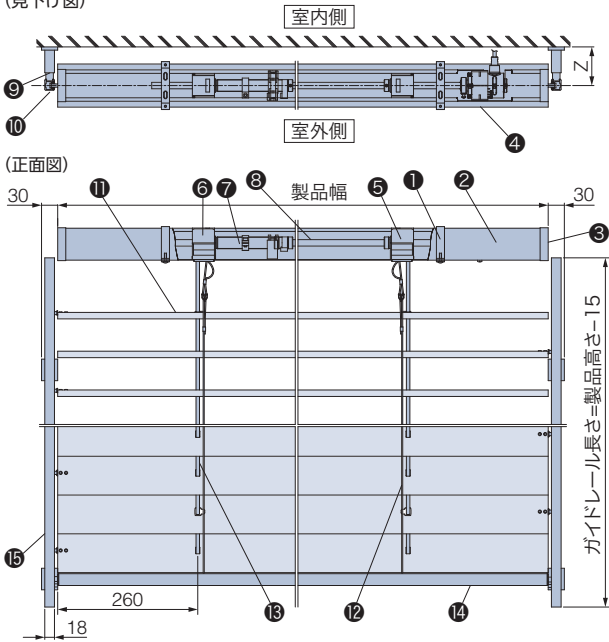
## 構造と部品

※製品高さは、取付けブラケット上端からボトムレール下端までの寸法となります。

[単位:mm]

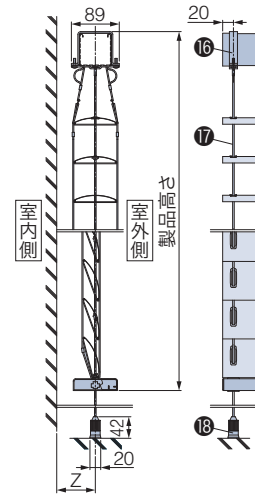
### ガイドレール

(見下げ図)

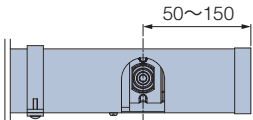


### ガイドワイヤー

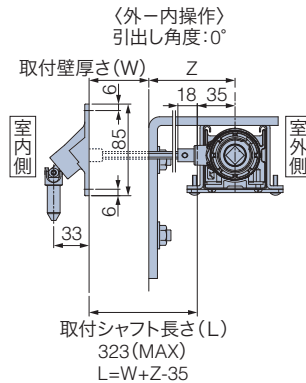
(側面図)



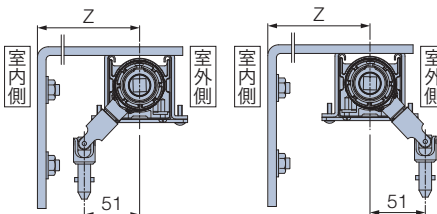
### ギヤ取付け位置



### 操作とギヤの引出し角度

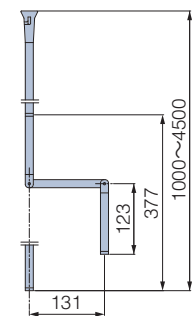


〈外-外操作〉  
引出し角度:45°



Z寸法: 壁面から製品本体(中心)までの寸法

### クランクハンドル



部品名	材質	備考
① 取付けブラケット	鋼板プレス成形品	グレー
② ヘッドボックス	アルミ押し出し型材	シルバー
③ エンドカバー	樹脂成形品	乳白色
④ 操作ギヤ	-	-
⑤ プーリーサポートL	樹脂成形品、他	-
⑥ プーリーサポートR	樹脂成形品、他	-
⑦ リミッター	樹脂成形品、他	-
⑧ シャフト	-	シルバー
⑨ ディスタンスアングル	アルミ押し出し型材	シルバー

部品名	材質	備考
⑩ ガイドレール固定アーム	金属成形品	-
⑪ スラット	耐食アルミ合金	5色
⑫ ラダーコード	化学繊維	ブラック
⑬ リフティングテープ	化学繊維	ブラック
⑭ ボトムレール	アルミ押し出し型材	シルバー
⑮ ガイドレール	アルミ押し出し型材	シルバー
⑯ ワイヤーブラケット	鋼板プレス成形品	グレー
⑰ ガイドワイヤー	-	-
⑱ ワイヤーホルダー	アルミ成形品	シルバー

製品一覧

パーフェクト  
シルキー

シルキー  
シェイディ

シルキー

モノコム  
高遮蔽

モノコム  
シェイディ

モノコム

モノタッチ  
高遮蔽

モノタッチ

グラデーション  
ブラインド  
モノコム25

シルキー  
メカニカル

VS35

モノコム  
ブラッキー

断熱  
ブラインド

天窓  
ルミスター

外装  
コンホルト

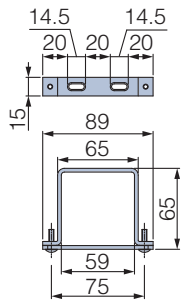
スラット詳細  
P.88~

価格  
P.99~

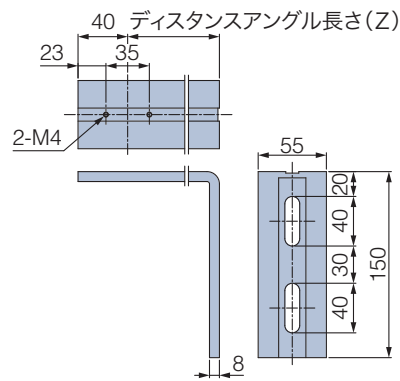
## 取付けブラケット

[単位:mm]

取付けブラケット (天井付け・正面付け共通)



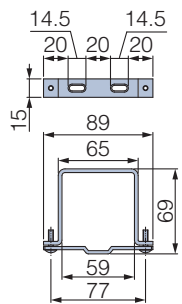
L型ブラケット (正面付けの場合に付属)



付属個数

製品幅	個数
800～1000	2個
1010～2000	3個
2010～3000	4個
3010～4000	5個
4010～5000	6個

ワイヤーブラケット (ガイドワイヤーの場合に付属)



ワイヤーの本数と同数付属します。

## リフティングテープ・ラダーコードの本数

## ワイヤーの本数

ガイドレール・ガイドワイヤー共通

製品幅 (mm)	リフティングテープ	ラダーコード
800～1110	2本	2本
1120～1710	3本	3本
1720～2310	4本	4本
2320～2910	5本	5本
2920～3510	6本	6本
3520～4110	7本	7本
4120～4710	8本	8本
4720～5000	9本	9本

ガイドワイヤー

製品幅 (mm)	ワイヤー
800～1440	2本
1450～2840	3本
2850～4240	4本
4250～5000	5本

**製品重量** ※目安としてご使用ください。

[単位:kg]

■ ガイドレール・ガイドワイヤー共通

製品高さ (mm) \ 製品幅	1000	2000	3000	4000	5000
1000	5.2	7.0	8.9	10.7	12.5
2000	8.9	12.5	16.2	19.8	23.5
3000	12.6	18.0	23.5	29.0	34.4
4000	16.2	23.5	30.7	38.0	45.3
5000	19.9	29.0	38.1	47.2	

**たたみ込み寸法** ※下記は計算式のため、実際の寸法とは多少異なる場合があります。目安としてご使用ください。

スラットをすべてたたみ上げた時の、取付けブラケット上端からボトムレール下端までの寸法です。

■ ガイドレール

$$\text{製品高さ (mm)} \times \frac{55}{1000} + 100 \text{ (mm)}$$

■ ガイドワイヤー

$$\text{製品高さ (mm)} \times \frac{60}{1000} + 110 \text{ (mm)}$$

計算ツール  
はこちら ▶



**価格**

別途積算となります。

最寄りの弊社支店・営業所へお問い合わせください。

製品一覧
パーフェクトシルキー
シルキーシェイディ
シルキー
モノコム高遮蔽
モノコムシェイディ
モノコム
モノタッチ高遮蔽
モノタッチ
グラデーションブラインド モノコム25
シルキーメカニカル
VS35
モノコムブラッキー
断熱ブラインド
天窓 ルミスター
外装 コンホルト

スラット詳細  
P.88～

価格  
P.99～

# 性能データ

タチカワブラインドでは、3つのポイントに合った製品・スラット性能をご用意しています。

## 安心・安全な暮らし

安全で快適な暮らしのための性能

## 環境にやさしい暮らし

環境負荷を低減するための性能

## クリーンな暮らし

清潔な暮らしをおくるための性能

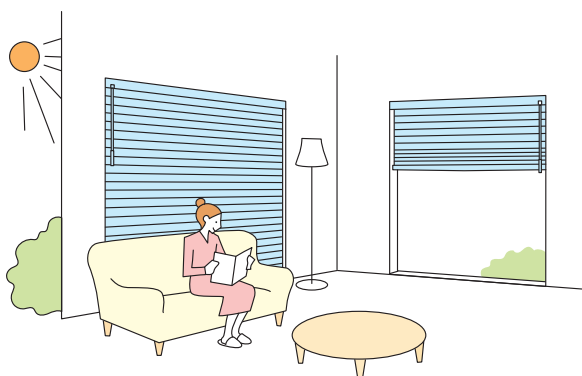
## 環境にやさしい暮らしのために

省エネ

### 遮熱

▶ P.90

暑い夏の季節におすすめ。遮熱性能に優れたスラット。



### グロスレス遮熱

▶ P.92

日射反射を高める遮熱性能に優れたスラット。強い日差しを拡散反射することで眩しさを抑えます。



## クリーンな暮らしのために

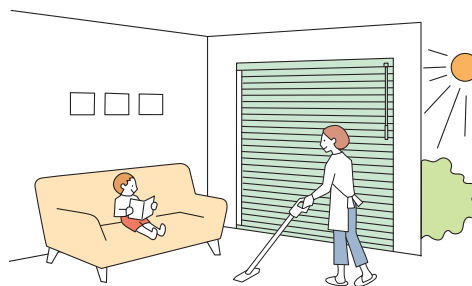
省エネ+メンテナンス

### 酸化チタン+遮熱

### 酸化チタン+グロスレス遮熱

▶ P.94

光触媒機能で、防汚・抗ウイルス・抗菌・消臭効果が得られる酸化チタンコートスラット。遮熱効果が付いたW機能で、さらに室内を快適に。



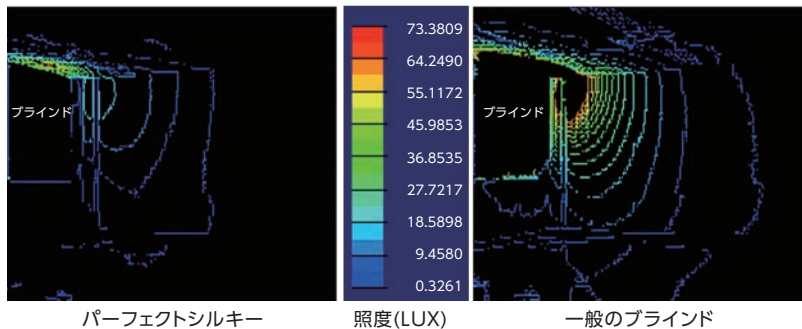
## ●安全で快適な暮らしのために

### 遮光

昇降コード穴のないブラインドは、光漏れを軽減し室内環境を快適にします。

#### パーフェクトシルキーと一般のブラインドの照度分布シミュレーション

下記シミュレーション結果から、パーフェクトシルキーの方が、空間内に広がる光が少なく、外部からの光をよりカットしていることが分かります。

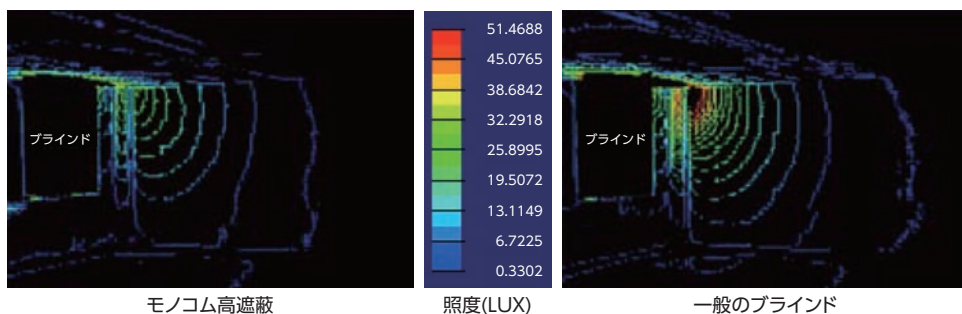


- シミュレーションの条件
- 測定日:6月 13時 晴れ
- 開口:幅1640mm×高さ1630mm(南面)
- ブラインド:全閉

※照度分布はあくまでも実測値によるシミュレーションであり、保証値ではありません。

#### モノコム高遮蔽と一般のブラインドの照度分布シミュレーション

下記のシミュレーション結果から、モノコム高遮蔽の方が、空間内に広がる光が少なく、外部からの光をよりカットしていることが分かります。



- (シミュレーションの条件)
- 測定日:7月 15時 晴れ
  - 開口:幅1640mm×高さ1630mm(南面)
  - ブラインド:スラット幅25mm、スラット角度は全閉

※照度分布はあくまでも実測値によるシミュレーションであり、保証値ではありません。

性能データ

価格

サイズの測り方

メンテナンス

安全対策

継続色・廃止色一覧

スラット詳細 P.88～

価格 P.99～

# 性能データ

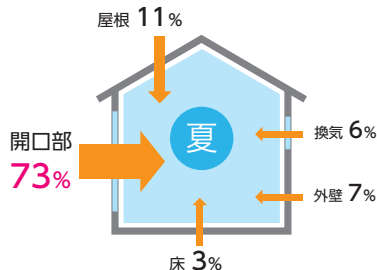
省エネ

## 遮熱

日射反射を高め、室内温度の上昇を抑える遮熱効果のあるスラットです。

窓から侵入する熱を抑える「遮熱」スラットを選んで、暑い夏をもっと快適に！

暑い夏の季節、室内を暑くする熱エネルギーは、その約73%が窓を通して室内に侵入してきます。暑い夏を快適に過ごすためには、窓から侵入する熱エネルギーを軽減する「遮熱」がとても重要です。



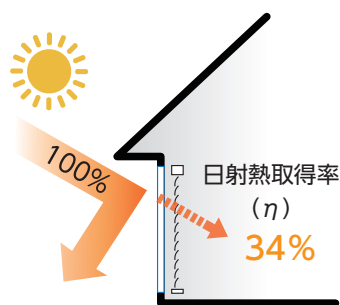
### 遮熱性能について

日射熱取得率 ( $\eta$ ) : 日射遮蔽物 (ガラス+製品) を通して日射熱が室内に流入する割合。数値が小さいほど遮熱性能が高いです。

日射遮蔽係数 (SC) : 3mm単板透明ガラス (フロート板ガラス:FL3) の日射熱取得率を1 ( $\eta=0.88$ ) とした場合の、日射遮蔽物 (窓ガラス+製品) の日射熱取得率の相対値。数値が小さいほど遮熱性能が高いです。

#### ■製品を取付けた場合

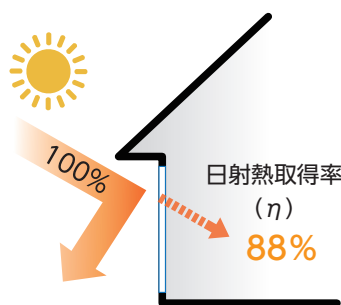
スラット:グロスレス遮熱(ホワイト)  
窓ガラス:10mm単板透明ガラス(オフィス)



日射遮蔽係数 = 0.38 (=0.34/0.88)

#### ■窓ガラスのみの場合

窓ガラス:3mm単板透明ガラス



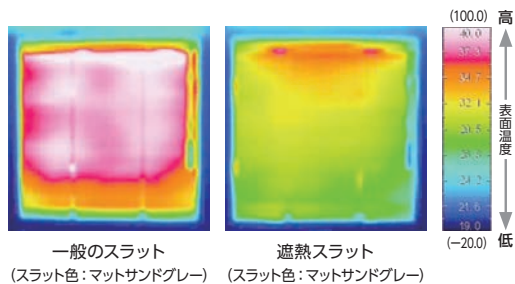
日射遮蔽係数 = 1

### サーモグラフィー測定結果

遮熱スラットでは、ブラインド表面の温度が高くなり、くわが下がっていることがわかります。

#### ●試験方法:

木枠に取付けたブラインドを、屋外側から約80cm離れたところからレフランプ (150W4台) を照射し、240秒後にサーモカメラで撮影。



### スラットの光学特性について

日射反射率 : スラット単体が、日射熱を室外に反射する割合。数値が大きいほど遮熱性能が高いです。

可視光反射率 : スラット単体が、可視光 (人間の目が光として感知できる波長) を室外に反射する割合。

数値が大きいほど外光を反射するため、室内が暗くなります。

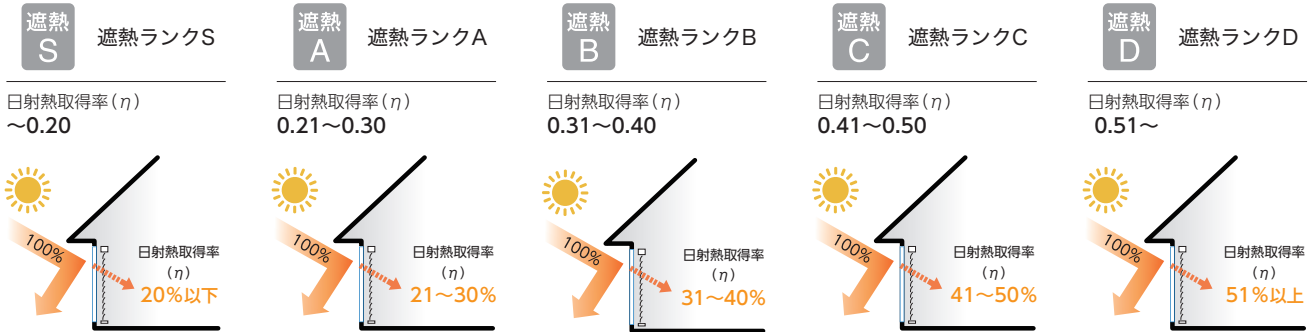
赤外線反射率 : スラット単体が、赤外線を室外に反射する割合。

数値が大きいほど室内に熱エネルギーが伝わることを軽減し、遮熱効果を高くすることができます。

※上記は、分光光度計による測定値をJIS R 3106「板ガラス類の透過率・反射率・放射率・日射熱取得率の試験方法」を準拠し算出。

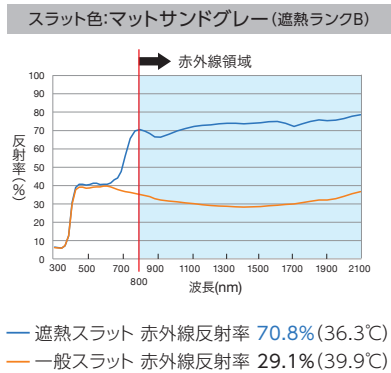
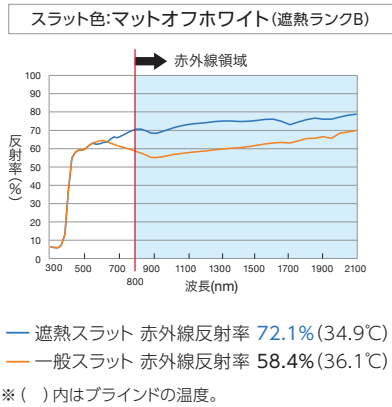
### 遮熱ランクについて

太陽の熱が日射遮蔽物(ガラス+製品)を通してどれだけ室内に入るかを表す「日射熱取得率」を基準に、当社独自の遮熱ランクを5段階(S~D)に分けています。遮熱ランクが高いスラットほど省エネ性能が高く、冷房効率アップ・電気代の節約に繋がります。  
 ※遮熱ランクはスラット色により異なります。詳しくは97ページ「オフィスにおける省エネ性能(熱的性能)」をご確認ください。

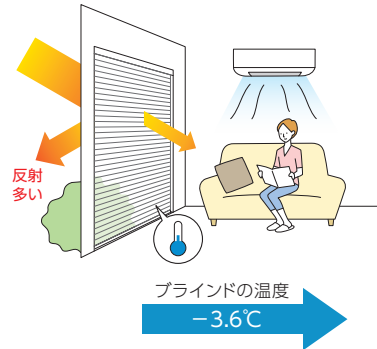


### 遮熱スラットについて

特殊な塗料の効果により、高い遮熱効果を発揮します。  
 暑さの元になる熱エネルギーを含む赤外線領域での反射が高いため、同色の一般のスラットと比べて、遮熱性能に優れています。  
 特に濃い色では一般のスラットと比べて、反射率が2倍以上となり、室内温度の上昇を防ぎます。

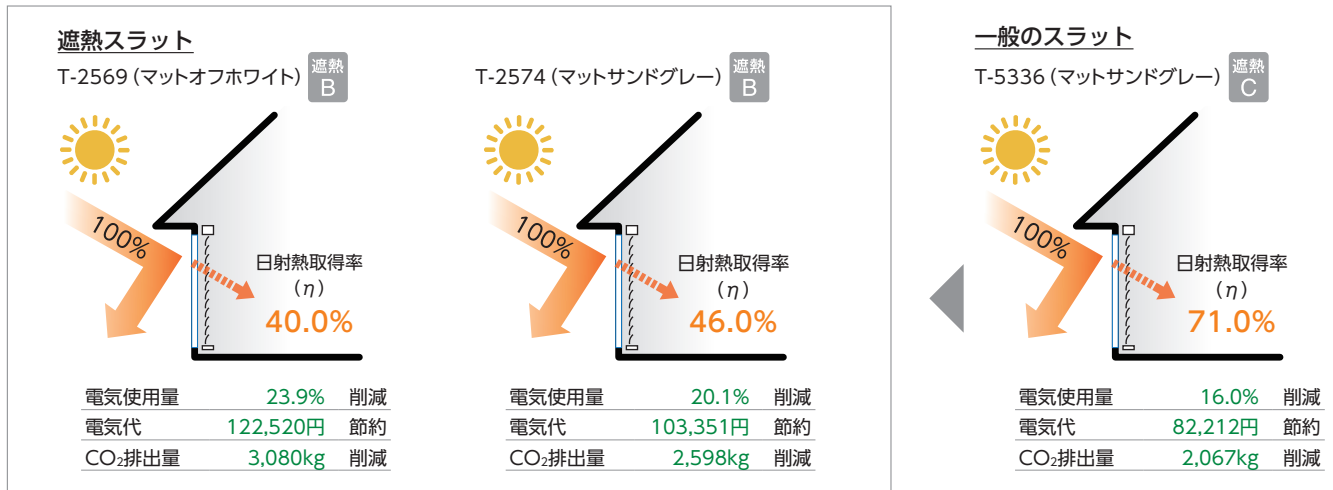


●シミュレーションの条件  
 ・気象条件: 東京・西面・7月23日  
 ・窓面全日照射: 701W/m<sup>2</sup>  
 ・スラットカラー: マットサンドグレーの場合  
 ・屋外温度: 32.8℃  
 ・室内温度: 26℃



### 省エネ効果のシミュレーション

遮熱スラットを使用したブラインドを取付けた時に、窓ガラスのみと比較してどのくらい効果があるかを表しています。  
 ※「オフィス」におけるシミュレーション条件および年間の省エネ効果のシミュレーションは95ページをご確認ください。



上記は、「オフィス」にモノコム高遮蔽を取付けた時の夏季4ヵ月(6月~9月)の省エネシミュレーションです。

省エネシミュレーション

- 製品・色柄を選んで、省エネ効果のシミュレーションができます。
- 異なる製品・色柄でのシミュレーション結果の比較も可能です。

性能データ

価格

サイズの測り方

メンテナンス

安全対策

継続色・廃止色一覧

スラット詳細 P.88~

価格 P.99~

# 性能データ

省エネ

## グロスレス遮熱

日射反射を高め、室内温度の上昇を抑えるとともに、強い日射しを拡散反射することで眩しさを抑えたスラットです。

「不快に感じる眩しさ・太陽の日射熱」を抑制し、「心地よい明るさ・眺望」を両立。室内を快適な環境に整えます。

### 眩しさを感じるグロス(ツヤ・光沢)をなくした「グロスレス遮熱」

スラット表面に細かな凹凸を形成する塗料により、スラット表面のグロス(ツヤ・光沢)をなくし、眩しさを感じる強い反射・ぎらつきを抑制します。光を拡散して室内に取り込み、心地よい明るさの室内環境を実現します。

#### グロスレス遮熱スラット



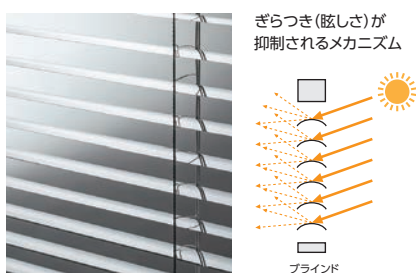
新しい「グロスレス遮熱スラット」なら日中の採光と眺望の両立が可能。一層、快適な空間づくりに貢献します。

#### 一般のスラット

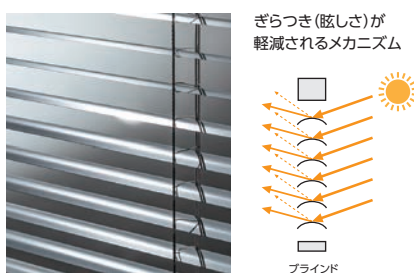


ブラインドのスラットに映る「太陽光」は、晴天時の静かな水面と同様に強いぎらつき・眩しさを感じることがあります。

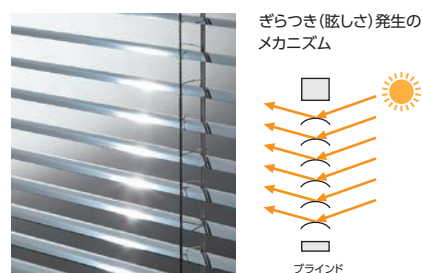
#### グロスレス遮熱スラット



#### 一般的なスラット (マット塗装)



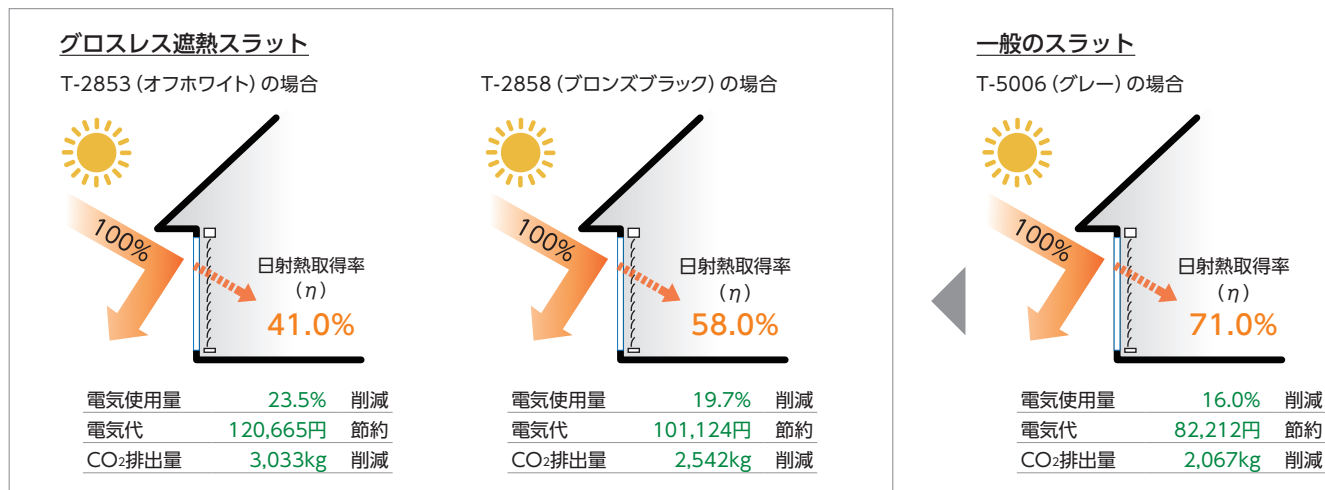
#### 一般的なスラット (ツヤのある塗装)



### 省エネ効果のシミュレーション

グロスレス遮熱スラットを使用したブラインドを取付けた時に、窓ガラスのみと比較してどのくらい効果があるかを表しています。

※「オフィス」におけるシミュレーション条件および年間の省エネ効果のシミュレーションは95ページをご確認ください。



上記は、「オフィス」にモノコム高遮熱を取付けた時の夏季4ヵ月(6月~9月)の省エネシミュレーションです。



省エネシミュレーション



- 製品・色柄を選んで、省エネ効果のシミュレーションができます。
- 異なる製品・色柄でのシミュレーション結果の比較も可能です。

「グロスレス遮熱」と一般的なスラットの比較

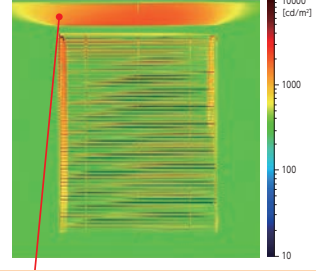
グロスレス遮熱スラット

スラットに強い光源が当たっても、拡散反射させることで、眩しさを感じにくくします。心地良い明るさを室内に採り入れることができます。

スラット水平時の見え方

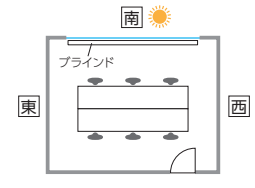


輝度分布測定結果

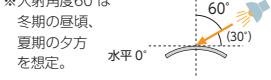


天井は、広く均等に明るくなります。

シミュレーションの想定シーン



スラット角度は水平(0°)、人工照明を入射角60°(仰角30°)にて照射し、撮影。  
※入射角度60°は冬期の昼頃、夏期の夕方を想定。



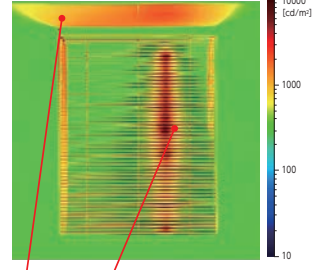
一般的なスラット (マット塗装)

マット感のある塗装により、スラットの表面で太陽光が多少拡散され、ざらつきを軽減します。ただし、光源の強さや角度により、強い反射が生じることがあります。

スラット水平時の見え方



輝度分布測定結果



天井の明るさに偏りがあります。部分的に反射が確認できます。

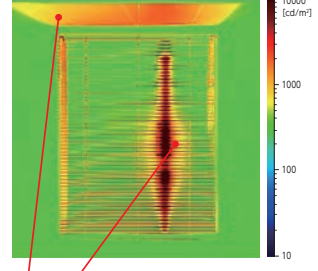
一般的なスラット (ツヤのある塗装)

太陽の位置とスラット角度の関係によって、光沢のあるスラット1枚1枚に強い光源が連続して映り込み、帯状に強い反射が生じます。

スラット水平時の見え方

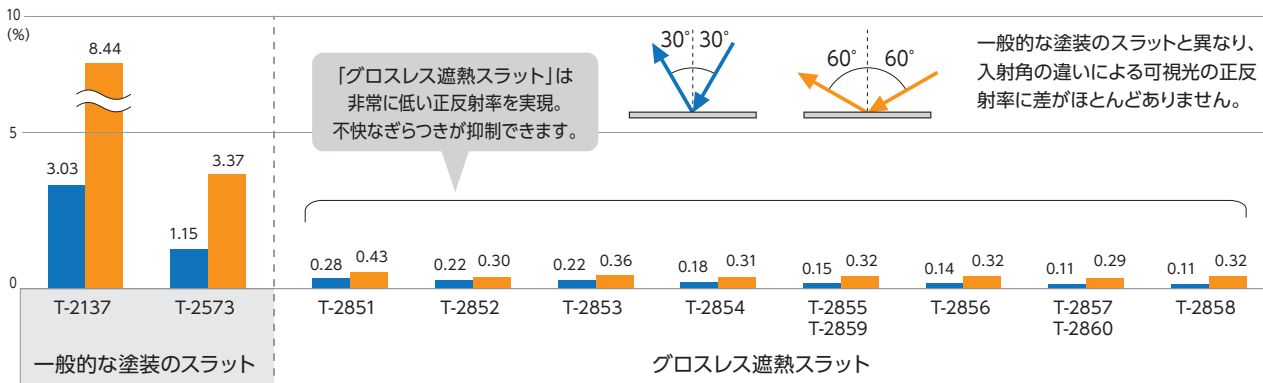


輝度分布測定結果



天井の明るさに偏りがあります。ざらつきや強い反射が確認できます。

可視光線正反射率(入射角度別)



性能データ

価格

サイズの測り方

メンテナンス

安全対策

継続色・廃止色一覧

スラット詳細 P.88~

価格 P.99~

# 性能データ

省エネ+メンテナンス

## 酸化チタン+遮熱

## 酸化チタン+グロスレス遮熱

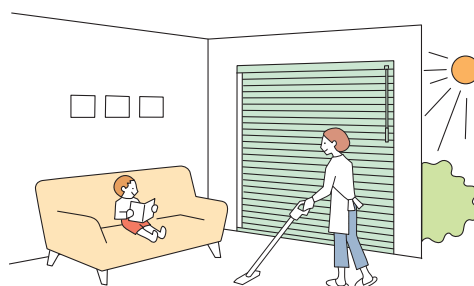
日射反射を高めた「遮熱スラット」に、  
光がお掃除してくれる「酸化チタン」をコーティングしたスラットです。

スラット表面に光（紫外線）が当たることで、光触媒作用により、細菌や汚れ・臭いを分解します。  
汚れが付着する原因となる有機物を分解するので、防汚効果もあります。日の当たるお部屋におすすめです。

※スラットの特性により水に触れるとスラットどうしがくっつきやすくなります。水まわりにはご使用いただけません。

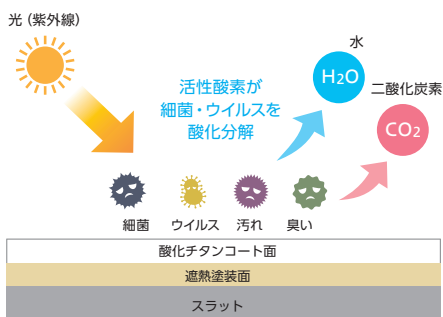


太陽の光が当たることで、細菌や汚れ・臭いを分解！



### 光触媒（酸化分解）の仕組み

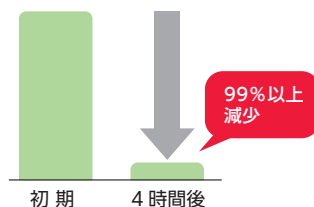
スラット表面に光（紫外線）が当たることで、  
光触媒作用により、活性酸素が発生し、  
スラット表面の細菌や汚れ・臭いを酸化分解します。



※イラストはイメージです。

### 抗ウイルス効果

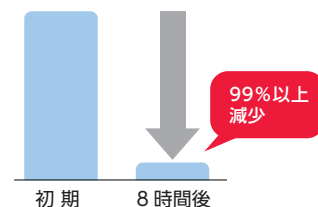
スラット上の特定のウイルスの数を減少させ、スラット表面を清潔に保ちます。



- 試験方法：ファインセラミックス  
—光触媒材料の抗ウイルス性試験方法—  
パクリオファージQBを用いる方法  
(JIS R 1706法)
- 試験ウイルス：NBRC20012 (エンペロープなし)
- 判定基準：抗ウイルス活性値2.0以上

### 抗菌効果

黄色ぶどう球菌などの細菌類やカビなどを強力に酸化分解し、増殖を抑制。  
常に清潔さを保ちます。

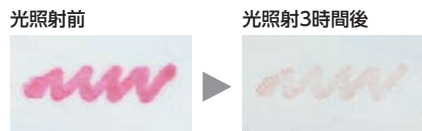


- 試験方法：ファインセラミックス  
—光触媒抗菌加工材料の抗菌性試験方法  
及び抗菌効果 (JIS R 1702法)—
- 試験菌：黄色ぶどう球菌
- 判定基準：抗菌活性値2.0以上

### 防汚効果

たばこのヤニ、油汚れなど、スラットの汚れの原因となる有機物を酸化分解します。

※無機系の塵や埃などは分解しません。

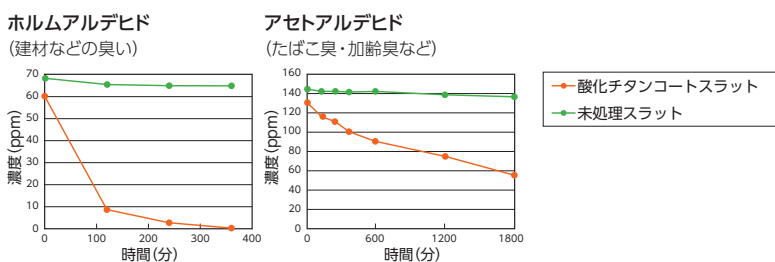


- 試験方法  
スタンプリンキ（水性染料系）をスラット上に塗布し、  
約15cm離れた場所からハロゲンランプ（夏の晴れた日の  
可視光線相当量）を照射。

### 消臭効果

建材などに含まれるホルムアルデヒド、たばこの煙に含まれるアセトアルデヒドなど、臭いの基になる成分を酸化分解。気になる臭いがつきません。

また「シックハウス症候群」対策にも効果的です。



※上記の数値は、当社独自の試算で算出したものであり、性能を保証するものではありません。

### 省エネ効果のシミュレーション

省エネ効果は、「遮熱」・「グロスレス遮熱」と同様です。詳しくは95ページをご覧ください。

## オフィスにおける省エネシミュレーション

### ■年間

スラット	スラットNo. (T-)	色名	電気 使用量	電気代	CO <sub>2</sub> 排出量	窓ガラスのみとの比較			一般スラットとの比較			
						電気 使用量	電気代	CO <sub>2</sub> 排出量	比較対象 色名	電気 使用量	電気代	CO <sub>2</sub> 排出量
遮熱	2522	シャイン ピュアホワイト	32,553kWh	570,976円	14,356kg	25.9%削減	200,039円節約	5,029kg削減	マット ピュアホワイト	0.04%削減	219円節約	5kg削減
	2569	マット オフホワイト	33,065kWh	579,955円	14,582kg	24.8%削減	191,060円節約	4,803kg削減	オフホワイト	1.7%削減	9,871円節約	248kg削減
	2577	マットブロンズ ブラック	34,847kWh	611,214円	15,367kg	20.7%削減	159,801円節約	4,018kg削減	グレー	5.4%削減	34,583円節約	870kg削減
ガラスレス 遮熱	2851	ホワイト	32,523kWh	570,445円	14,342kg	26.0%削減	200,570円節約	5,043kg削減	マット ピュアホワイト	0.1%削減	750円節約	19kg削減
	2853	オフホワイト	33,233kWh	582,900円	14,656kg	24.4%削減	188,115円節約	4,729kg削減	オフホワイト	1.2%削減	6,926円節約	174kg削減
	2858	ブロンズ ブラック	35,053kWh	614,826円	15,458kg	20.3%削減	156,189円節約	3,927kg削減	グレー	4.8%削減	30,971円節約	779kg削減

#### (比較対象)

区分	スラットNo. (T-)	色名	電気 使用量	電気代	CO <sub>2</sub> 排出量
窓ガラスのみ	-	単板透明ガラス 10mm	43,958kWh	771,015円	19,385kg

区分	スラットNo. (T-)	色名	電気 使用量	電気代	CO <sub>2</sub> 排出量
一般 スラット	5350	マットピュアホワイト	32,565kWh	571,195円	14,361kg
	5119	オフホワイト	33,628kWh	589,826円	14,830kg
	5006	グレー	36,819kWh	645,797円	16,237kg

### ■夏季4ヶ月(6月～9月)

スラット	スラットNo. (T-)	色名	電気 使用量	電気代	CO <sub>2</sub> 排出量	窓ガラスのみとの比較			一般スラットとの比較			
						電気 使用量	電気代	CO <sub>2</sub> 排出量	比較対象 色名	電気 使用量	電気代	CO <sub>2</sub> 排出量
遮熱	2522	シャイン ピュアホワイト	21,969kWh	385,331円	9,688kg	24.9%削減	128,079円節約	3,220kg削減	マット ピュアホワイト	0.02%削減	83円節約	2kg削減
	2569	マット オフホワイト	22,286kWh	390,890円	9,828kg	23.9%削減	122,520円節約	3,080kg削減	オフホワイト	1.5%削減	6,100円節約	153kg削減
	2577	マットブロンズ ブラック	23,379kWh	410,059円	10,310kg	20.1%削減	103,351円節約	2,598kg削減	グレー	4.9%削減	21,139円節約	531kg削減
ガラスレス 遮熱	2851	ホワイト	21,950kWh	384,997円	9,680kg	25.0%削減	128,413円節約	3,228kg削減	マット ピュアホワイト	0.1%削減	417円節約	10kg削減
	2853	オフホワイト	22,391kWh	392,745円	9,875kg	23.5%削減	120,665円節約	3,033kg削減	オフホワイト	1.1%削減	4,245円節約	106kg削減
	2858	ブロンズ ブラック	23,505kWh	412,286円	10,366kg	19.7%削減	101,124円節約	2,542kg削減	グレー	4.4%削減	18,912円節約	475kg削減

#### (比較対象)

区分	スラットNo. (T-)	色名	電気 使用量	電気代	CO <sub>2</sub> 排出量
窓ガラスのみ	-	単板透明ガラス 10mm	29,271kWh	513,410円	12,908kg

区分	スラットNo. (T-)	色名	電気 使用量	電気代	CO <sub>2</sub> 排出量
一般 スラット	5350	マットピュアホワイト	21,973kWh	385,414円	9,690kg
	5119	オフホワイト	22,633kWh	396,990円	9,981kg
	5006	グレー	24,584kWh	431,198円	10,841kg

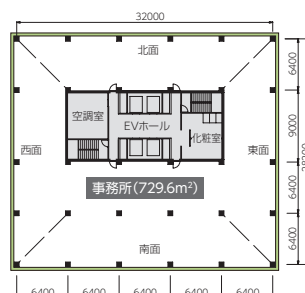
### <オフィスにおける省エネシミュレーション条件>

[単位: mm]

- 計算プログラム:多数室非定常熱負荷計算プログラム[LESCOM]
- 気象データ 標準気象データ(東京)
- 建物条件 全面ガラス製カーテンウォール造  
オフィスビル1フロアの事務所部分 729.6m<sup>2</sup>  
窓開口:高さ2800mm  
窓ガラス:単板透明ガラス10mm
- 空調設定 冷房:26℃/暖房:22℃
- 製品 製品:モノコム高遮蔽
- 設置条件 冬季以外 常時全閉(室外側:凸面)  
※冬季 昼間スラット45°(室内側:凸面)  
夜間全閉(室外側:凸面)

#### 【換算条件】

- 空調機のエネルギー消費効率:  
COP=3.0
- 電気代:  
17.54円/kWh  
(2019年12月時点)
- 電力CO<sub>2</sub>排出原単位:  
0.441kg/kwh(2020年度)



※シミュレーション結果は、上記の条件で、当社独自のシミュレーションにより算出されたものであり、性能を保証するものではありません。

# 性能データ

## オフィスにおける省エネ性能（光学特性）

スラット	スラットNo. (T-)	色名	光学特性(スラット単体)			グリーン購入法 適合ランク※	
			日射反射率 (%)	可視光反射率 (%)	赤外線反射率 (%)		
■遮熱 (T-2082~2577)	T-2082	マットブラック	42.3	5.1	75.8	3	
	T-2124	パールクリーム	74.5	80.4	76.0	1	
	T-2129	スカイグリーン	69.4	77.2	72.4	1	
	T-2131	マットナイルグリーン	58.6	60.9	65.9	-	
	T-2231	マットガトーブラウン	42.6	23.9	60.1	3	
	T-2232	マットセピアローズ	61.9	53.6	70.0	2	
	T-2233	マットライトオークル	63.0	59.2	70.3	1	
	T-2234	マットコーラル	57.9	40.5	70.1	3	
	T-2235	マットテラコッタ	49.8	28.4	68.8	3	
	T-2236	マットシトロン	60.5	61.8	69.5	1	
	T-2237	マットアイスブルー	68.0	69.0	72.6	1	
	T-2238	マットセレストブルー	55.6	49.0	67.2	2	
	T-2311	マットスカイグレー	67.4	67.8	70.7	1	
	T-2319	フロストブルー	66.1	59.6	72.0	1	
	T-2349	マットソフトグレー	66.1	62.7	71.4	1	
	■酸化チタン + 遮熱 (T-6513~6574)	T-2359	マットスキンベージュ	67.5	70.0	68.7	1
		T-2513 (T-6513)	マットアイボリー(アイボリー)	70.6	74.8	72.3	1
		T-2514	マットベージュ	62.4	56.0	70.2	2
		T-2522 (T-6522)	シャインピュアホワイト	73.0	79.0	71.8	1
		T-2536	カフェブラウン	50.3	31.1	67.5	3
		T-2544	ピュアピンク	75.0	77.8	75.0	1
		T-2546	ムーンイエロー	69.9	73.5	75.6	1
		T-2566	ニュアンスブラウン	61.6	53.1	71.3	2
		T-2569 (T-6569)	マットオフホワイト(オフホワイト)	66.2	62.5	72.1	1
		T-2570	マットパウダーグリーン	71.5	77.8	74.3	1
	T-2571	マットパウダーブルー	71.2	70.3	73.2	1	
	T-2573	マットアイスグレー	69.2	69.8	72.2	1	
T-2574 (T-6574)	マットサンドグレー(サンドグレー)	57.5	40.9	70.8	2		
T-2576	マットナチュラルアイボリー	69.5	72.6	71.7	1		
T-2577	マットブロンズブラック	41.8	12.5	66.6	3		
■グロスレス遮熱 (T-2851~2899)	T-2851	ホワイト	73.4	82.2	70.6	3	
	T-2852 (T-6852)	アイスグレー	65.3	67.3	67.2	3	
	T-2853 (T-6853)	オフホワイト	63.9	59.3	70.9	3	
	T-2854 (T-6854)	サンドグレー	56.9	39.5	70.5	1	
	T-2855	アッシュグレー	48.5	25.3	66.7	1	
	T-2856	スレートグレー	46.7	20.6	67.2	1	
	T-2857 (T-6857)	グレー	41.8	12.1	65.9	1	
	T-2858	ブロンズブラック	38.9	10.4	62.6	-	
	T-2878	パールグレー	62.8	54.3	72.1	2	
	T-2879	アイスホワイト	72.1	78.3	71.7	1	
	T-2880 (T-6880)	エッグホワイト	70.7	76.1	70.9	1	
	T-2881 (T-6881)	ナチュラルグレー	57.4	44.0	68.3	2	
	T-2882	ピュアアイボリー	71.1	76.4	71.3	1	
	T-2883	サンドベージュ	64.8	67.1	67.3	1	
	T-2884	サンドブラウン	57.0	49.5	65.9	2	
	■酸化チタン + グロスレス遮熱 (T-6852~6897)	T-2885	シナモンブラウン	55.4	42.6	67.9	2
		T-2886	ジンジャーブラウン	56.8	51.2	66.8	2
		T-2887	カカオブラウン	39.4	20.2	60.0	-
		T-2888 (T-6888)	ライトクリーム	73.5	81.8	73.8	1
		T-2889	アカシアイエロー	66.3	70.2	71.6	1
T-2890		ライム	62.7	63.4	71.1	1	
T-2891 (T-6891)		ソフトミント	65.8	66.4	70.9	1	
T-2892		オリーブグリーン	52.7	48.6	65.1	2	
T-2893		ピーコックグリーン	34.5	10.2	60.0	-	
T-2894 (T-6894)		ミスティピンク	71.4	75.2	72.1	1	
T-2895	グレーライラック	65.1	62.5	68.6	1		
T-2896	パールローズ	62.9	53.1	70.5	2		
T-2897 (T-6897)	ライトターコイズ	66.7	66.7	70.2	1		
T-2898	ブルーグレー	47.4	33.6	63.7	3		
T-2899	ポーラナイト	35.0	8.1	62.0	-		

●光学特性の算出条件 分光光度計による測定値をJIS R3106「板ガラス類の透過率・反射率・放射率の試験方法」を準拠し算出。  
※上記数値は当社独自の試験で算出したものであり、性能を保証するものではありません。

### グリーン購入法の判断基準に適合したスラットについて

グリーン購入法(品目:金属製ブラインド)の判断基準である、「スラット色の明るさ(明度L\*値)」と「日射反射率」に適合したスラットについて、当社独自のランクで3段階(1~3)に分けています。ランクの数値が大きいほど遮熱性能が高くなります。

グリーン購入法とは、国などの公共機関が物品を調達する際に、環境に配慮した製品やサービスを優先的に調達することを推進し、環境への負担が少ない持続可能な社会を構築することを目的として施行されました。

グリーン購入法 適合ランク	明度L*値	日射反射率
1	70.0 以下	40.0%
2	70.0 超 80.0 以下	50.0%
3	80.0 超	60.0%

※明度L\*値 : スラット色の明度を示す値。数値が大きいほど明るい。  
日射反射率 : スラットが日射熱を空気に反射する割合。数値が大きいほど遮熱性能が高い。

オフィスにおける省エネ性能（熱的性能）[ガラス条件：単板透明ガラス 10mm]

※FL:フロート板ガラス

スラット	スラットNo. (T-)	色名	熱的性能 [ガラス条件:単板透明ガラス10mm (FL10)]							遮熱 ランク
			熱貫流率[U] (W/m <sup>2</sup> ·K)	日射熱取得率(η)			日射遮蔽係数(SC)			
				スラット 全閉	スラット 45°	スラット 水平	スラット 全閉	スラット 45°	スラット 水平	
<b>■遮熱</b> (T-2082~2577)  <b>■酸化チタン + 遮熱</b> (T-6513~6574)	T-2082	マットブラック	4.0	0.57	0.68	0.78	0.65	0.77	0.89	遮熱D
	T-2124	パールクリーム		0.34	0.55	0.76	0.39	0.63	0.86	遮熱B
	T-2129	スカイグリーン		0.37	0.57	0.76	0.42	0.65	0.86	遮熱B
	T-2131	マットナイルグリーン		0.45	0.61	0.77	0.51	0.69	0.88	遮熱C
	T-2231	マットガトーブラウン		0.55	0.67	0.77	0.63	0.76	0.88	遮熱D
	T-2232	マットセピアローズ		0.43	0.60	0.77	0.49	0.68	0.88	遮熱C
	T-2233	マットライトオークル		0.42	0.59	0.77	0.48	0.67	0.88	遮熱C
	T-2234	マットコーラル		0.46	0.61	0.77	0.52	0.69	0.88	遮熱C
	T-2235	マットテラコッタ		0.51	0.64	0.77	0.58	0.73	0.88	遮熱D
	T-2236	マットシトロン		0.44	0.60	0.77	0.50	0.68	0.88	遮熱C
	T-2237	マットアイスブルー		0.38	0.57	0.76	0.43	0.65	0.86	遮熱B
	T-2238	マットセレストブルー		0.47	0.62	0.77	0.53	0.70	0.88	遮熱C
	T-2311	マットスカイグレー		0.39	0.57	0.76	0.44	0.65	0.86	遮熱B
	T-2319	フロストブルー		0.40	0.59	0.77	0.45	0.67	0.88	遮熱B
	T-2349	マットソフトグレー		0.40	0.58	0.77	0.45	0.66	0.88	遮熱B
	T-2359	マットスキンベージュ		0.39	0.57	0.76	0.44	0.65	0.86	遮熱B
	T-2513 (T-6513)	マットアイボリー(アイボリー)		0.37	0.56	0.76	0.42	0.64	0.86	遮熱B
	T-2514	マットベージュ		0.42	0.60	0.77	0.48	0.68	0.88	遮熱C
	T-2522 (T-6522)	シャインビュアホワイト		0.35	0.55	0.76	0.40	0.63	0.86	遮熱B
	T-2536	カフェブラウン		0.51	0.65	0.77	0.58	0.74	0.88	遮熱D
	T-2544	ピュアピンク		0.34	0.55	0.76	0.39	0.63	0.86	遮熱B
	T-2546	ムーンイエロー		0.37	0.57	0.76	0.42	0.65	0.86	遮熱B
	T-2566	ニュアンスブラウン		0.43	0.60	0.77	0.49	0.68	0.88	遮熱C
	T-2569 (T-6569)	マットオフホワイト(オフホワイト)		0.40	0.58	0.77	0.45	0.66	0.88	遮熱B
	T-2570	マットパウダーグリーン		0.36	0.56	0.76	0.41	0.64	0.86	遮熱B
	T-2571	マットパウダーブルー		0.36	0.56	0.76	0.41	0.64	0.86	遮熱B
	T-2573	マットアイズグレー		0.38	0.58	0.77	0.43	0.66	0.88	遮熱B
	T-2574 (T-6574)	マットサンドグレー(サンドグレー)		0.46	0.62	0.77	0.52	0.70	0.88	遮熱C
T-2576	マットナチュラルアイボリー	0.37	0.57	0.76	0.42	0.65	0.86	遮熱B		
T-2577	マットブロンズブラック	0.56	0.67	0.78	0.64	0.76	0.89	遮熱D		
<b>■グロスレス遮熱</b> (T-2851~2899)  <b>■酸化チタン + グロスレス遮熱</b> (T-6852~6897)	T-2851	ホホワイト	4.0	0.34	0.54	0.76	0.39	0.61	0.86	遮熱B
	T-2852 (T-6852)	アイズグレー		0.40	0.58	0.76	0.45	0.66	0.86	遮熱B
	T-2853 (T-6853)	オフホワイト		0.41	0.59	0.77	0.47	0.67	0.88	遮熱C
	T-2854 (T-6854)	サンドグレー		0.46	0.61	0.77	0.52	0.69	0.88	遮熱C
	T-2855	アッシュグレー		0.52	0.65	0.77	0.59	0.74	0.88	遮熱D
	T-2856	スレートグレー		0.53	0.65	0.77	0.60	0.74	0.88	遮熱D
	T-2857 (T-6857)	グレー		0.56	0.67	0.77	0.64	0.76	0.88	遮熱D
	T-2858	ブロンズブラック		0.58	0.68	0.78	0.66	0.77	0.89	遮熱D
	T-2878	パールグレー		0.42	0.59	0.77	0.48	0.67	0.88	遮熱C
	T-2879	アイスホワイト		0.35	0.55	0.76	0.40	0.63	0.86	遮熱B
	T-2880 (T-6880)	エッグホワイト		0.36	0.55	0.76	0.41	0.63	0.86	遮熱B
	T-2881 (T-6881)	ナチュラルグレー		0.46	0.61	0.77	0.52	0.69	0.88	遮熱C
	T-2882	ピュアアイボリー		0.36	0.55	0.76	0.41	0.63	0.86	遮熱B
	T-2883	サンドベージュ		0.40	0.58	0.76	0.45	0.66	0.86	遮熱B
	T-2884	サンドブラウン		0.46	0.61	0.77	0.52	0.69	0.88	遮熱C
	T-2885	シナモンブラウン		0.47	0.62	0.77	0.53	0.70	0.88	遮熱C
	T-2886	ジンジャーブラウン		0.46	0.61	0.77	0.52	0.69	0.88	遮熱C
	T-2887	カカオブラウン		0.57	0.68	0.78	0.65	0.77	0.89	遮熱D
	T-2888 (T-6888)	ライトクリーム		0.35	0.54	0.76	0.40	0.61	0.86	遮熱B
	T-2889	アカシアイエロー		0.40	0.57	0.76	0.45	0.65	0.86	遮熱B
	T-2890	ライム		0.42	0.59	0.77	0.48	0.67	0.88	遮熱C
	T-2891 (T-6891)	ソフトミント		0.40	0.58	0.76	0.45	0.66	0.86	遮熱B
	T-2892	オリーブグリーン		0.49	0.63	0.77	0.56	0.72	0.88	遮熱C
	T-2893	ピーコックグリーン		0.61	0.69	0.78	0.69	0.78	0.89	遮熱D
	T-2894 (T-6894)	ミスティピンク		0.36	0.55	0.76	0.41	0.63	0.86	遮熱B
	T-2895	グレーライラック		0.40	0.58	0.76	0.45	0.66	0.86	遮熱B
	T-2896	パールローズ		0.42	0.59	0.77	0.48	0.67	0.88	遮熱C
	T-2897 (T-6897)	ライトターコイズ		0.39	0.57	0.76	0.44	0.65	0.86	遮熱B
T-2898	ブルーグレー	0.52	0.65	0.77	0.59	0.74	0.88	遮熱D		
T-2899	ポーラナイト	0.60	0.69	0.78	0.68	0.78	0.89	遮熱D		

●熱的性能の算出条件

- ・熱貫流率算出条件 : JIS A4710『建具の断熱性能試験方法』に準拠し算出した熱貫流率を基に、透明板ガラス10mm (FL10)と遮蔽物を組み合わせた際の熱貫流率を算出。  
サッシの影響は考慮しないガラス中央部の数値。
  - ・日射熱取得率算出条件 : JIS A2103『窓及びドアの熱性能-日射熱取得率の計算』に準拠し、一般複層ガラス窓と遮蔽物を組み合わせた際の夏季日射熱取得率を算出。  
サッシの影響は考慮しないガラス中央部の数値。
- ※上記数値は当社独自の試験で算出したものであり、性能を保証するものではありません。

性能データ

価格

サイズの測り方

メンテナンス

安全対策

継続色・廃止色一覧

スラット詳細 P.88~

価格 P.99~

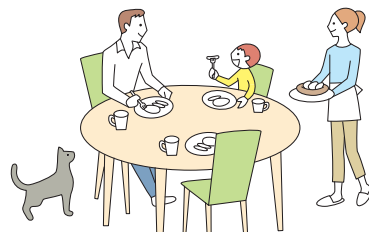
# 性能データ



## SIAAマーク

操作時に手の触れる部品に抗菌加工を施しています。

近年の抗菌・衛生面などの安全性へのニーズの高まりにお応えし、操作時に手のふれる部品の抗菌化を行っています。  
抗菌加工部品は、一般社団法人抗菌製品技術協議会（SIAA）に、抗菌加工製品として登録し、「SIAAマーク」を取得いたしました。製品本体にはSIAAマークを表示しています。



SIAAマークは、ISO 22196法(抗菌加工)により評価された結果に基づき、抗菌製品技術協議会ガイドラインで品質管理・情報公開された製品に表示されています。

### SIAA（抗菌製品技術協議会）について

SIAA(抗菌製品技術協議会)とは、適正で安心できる抗菌・防カビ加工製品の普及を目的とし、抗菌剤・防カビ剤および抗菌・防カビ加工製品のメーカー、抗菌試験機関が集まってできた団体です。  
抗菌・防カビ・抗ウイルス加工製品に関する品質や安全性の確認を行い、SIAA登録された製品について、SIAAマークを表示しています。

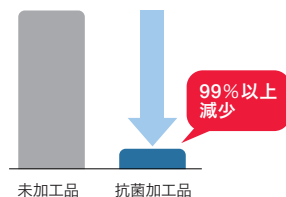
### 対象スラット

スラット	スラット No.
フッ素+遮熱	T-4129～4577
フッ素+グロスレス遮熱	T-4851～4899
酸化チタン+遮熱	T-6124～6576
酸化チタン+グロスレス遮熱	T-6852～6898

※対象スラットの場合のみ、  
抗菌SIAAマークの対象となります。

### 抗菌加工部品の抗菌効果

黄色ぶどう球菌・大腸菌ともに、24時間後に99%以上の減少を確認しています。



- 試験方法：抗菌加工製品-抗菌性試験方法・抗菌効果（JIS Z 2801法）
- 試験機関：一般財団法人 ポーケン品質評価機構  
一般財団法人 カケンテストセンター
- 試験菌株：黄色ぶどう球菌・大腸菌
- 試験対象：下記抗菌部品

製品名:ヨコ型ブラインド「パーフェクトシルキー」「シルキーシェイディ」「シルキー」

対象製品	抗菌部品	操作チェーン (ボール部)	セーフティー チェーン (ジョイント部)	コード クリップ	イコライザー	コード イコライザー	セーフティー イコライザー	グリップ	チルトボール	ハンドル
パーフェクトシルキー (スリーウェイ含む)	抗菌剤種類	無機抗菌剤								—
	加工方法	練込								—
	登録番号	JP0122984X0009Q								—
	ワンボール操作	—	—	—	●	—	●	●	●	—
	ボール操作	—	—	—	—	●	●	●	●	—
	チェーン操作 チェーンタッチ操作	●	●	●	—	—	—	—	—	—
シルキーシェイディ シルキーシェイディアクア	抗菌剤種類	無機抗菌剤								—
	加工方法	練込								—
	登録番号	JP0122984X0010I								—
	ワンボール操作	—	—	—	●	—	●	●	●	—
	ボール操作	—	—	—	—	●	●	—	●	—
シルキー シルキーアクア	抗菌剤種類	無機抗菌剤								—
	加工方法	練込								—
	登録番号	JP0122984X0011J								—
	ワンボール操作	—	—	—	●	—	●	●	●	—
	ボール操作	—	—	—	—	●	●	—	●	—
ハンドル操作	—	—	—	—	—	—	●	●	●	

※対象のスラットにおいて、操作時に手の触れるコード類もSIAAマークは取得していませんが、抗菌加工を施しています。

# 価格

## 価格

価格表に掲載している製品本体価格とは別に物流諸経費 3,000円/台(税別)を申し受けます。

\*製品幅は5mm単位、製品高さは10mm単位での製作になります。  
\*製品によって対応スラットが異なります。113ページの「製品対応一覧」をご確認ください。

※表示価格は消費税を含まないメーカー希望小売価格(本体価格)です。

スラット	スラット No.	価 格
ベーシックカラー	T-5006～5567	下表価格
ツートンカラー	T-5631～5646	下表価格
パールカラー	T-5826～5828	下表価格
ビジュアルカラー*	T-9201～9728	ベーシックカラー × 1.2

	スラット	スラット No.	価 格
省エネ	遮熱	T-2082～2695	下表価格
	グロスレス遮熱*	T-2781～2899	ベーシックカラー × 1.1
省エネ + メンテナンス	フッ素+遮熱*	T-4129～4577	ベーシックカラー × 1.1
	フッ素+グロスレス遮熱*	T-4851～4899	ベーシックカラー × 1.2
	酸化チタン+遮熱*	T-6513～6574	ベーシックカラー × 1.1
	酸化チタン+グロスレス遮熱*	T-6852～6897	ベーシックカラー × 1.2

※ \* のスラットでRDS(減速降下機能)なしで製作する場合の価格算出方法  
下表価格から-2,000円をしてから1.1倍または1.2倍してください。

## パーフェクトシルキー ワンボール操作 ボール操作 価格

スラット: ベーシックカラー・ツートンカラー・パールカラー・遮熱 [単位:円(税別)]

高さ(mm) \ 幅	450 ~800	805 ~1000	1005 ~1200	1205 ~1400	1405 ~1600	1605 ~1800	1805 ~2000	2005 ~2200	2205 ~2400	2405 ~2600	2605 ~2800	2805 ~3000
200~800	22,300	23,500	24,900	26,300	28,000	29,300	32,200	33,900	35,500	36,900	37,900	39,200
810~1000	23,000	24,100	25,800	27,300	29,100	30,300	33,400	35,100	36,800	38,200	39,200	40,600
1010~1200	23,900	25,000	26,300	28,300	30,200	31,500	34,500	36,600	38,300	40,200	41,700	43,400
1210~1400	24,900	26,000	27,400	29,900	32,200	33,500	36,600	39,100	41,300	42,700	44,800	46,800
1410~1600	25,900	27,000	29,100	31,500	33,900	35,500	39,200	41,500	43,600	45,800	47,800	50,100
1610~1800	27,000	28,200	30,500	33,400	35,600	<b>37,200</b>	41,500	44,200	46,600	48,900	51,200	53,100
1810~2000	28,200	29,400	31,600	34,600	37,300	39,300	43,600	46,600	49,300	51,500	53,500	<b>56,500</b>
2010~2200	<b>29,600</b>	30,600	33,200	36,500	39,800	41,700	46,400	49,200	52,100	54,400	<b>56,900</b>	<b>59,900</b>
2210~2400	31,100	32,300	34,600	38,000	41,300	43,600	48,700	51,600	54,500	<b>57,400</b>	<b>59,900</b>	—
2410~2600	32,200	33,400	35,900	39,300	43,200	45,500	50,900	54,200	<b>57,000</b>	<b>60,300</b>	—	—
2610~2800	33,200	34,500	37,200	41,200	44,800	47,700	53,000	<b>56,600</b>	<b>59,900</b>	—	—	—
2810~3000	34,400	35,800	38,400	42,600	46,600	49,700	55,400	<b>59,100</b>	—	—	—	—
3010~4000	[RDS(減速降下機能)なし]で対応可能											

- **ピンク文字**の部分は面積6m<sup>2</sup>以下での製作。
- **□**の範囲は、幅595mm以下での製作はできません。
- RDS(減速降下機能)なしを製作する場合の価格: 上表価格-2,000円/台
- ※RDS(減速降下機能)なしの場合、高さ4000mmまで製作可能。最寄りの弊社支店・営業所へお問い合わせください。

## パーフェクトシルキー チェーン操作 チェーンタッチ操作 価格

スラット: ベーシックカラー・ツートンカラー・パールカラー・遮熱 [単位:円(税別)]  
チェーンタッチ操作 +2,000円/台

高さ(mm) \ 幅	600 ~800	805 ~1000	1005 ~1200	1205 ~1400	1405 ~1600	1605 ~1800	1805 ~2000	2005 ~2200	2205 ~2400	2405 ~2600	2605 ~2800	2805 ~3000
300~800	24,100	25,600	27,300	29,000	31,000	32,600	36,000	38,100	40,000	41,600	42,800	44,500
810~1000	25,000	26,300	28,300	30,200	32,300	33,700	37,400	39,500	41,500	43,300	44,500	46,100
1010~1200	26,100	27,400	29,000	31,400	33,600	35,200	38,800	41,300	43,400	45,600	47,500	49,400
1210~1400	27,300	28,600	30,300	33,300	36,000	37,600	41,300	44,300	46,900	48,700	51,200	53,500
1410~1600	28,400	29,700	32,300	35,200	38,100	40,000	44,500	47,200	49,800	52,400	54,700	57,500
1610~1800	29,700	31,300	34,000	37,400	40,100	<b>42,100</b>	47,200	50,400	53,300	56,000	58,800	61,100
1810~2000	31,300	32,700	35,400	38,900	42,200	44,600	49,800	53,300	56,600	59,200	61,600	65,200
2010~2200	32,900	35,400	38,700	41,200	45,100	47,500	53,100	56,500	59,900	62,600	65,700	69,200
2210~2400	34,700	36,100	38,900	42,900	46,900	49,800	55,800	59,300	62,700	66,300	69,200	<b>72,600</b>
2410~2600	36,000	37,400	40,500	44,600	49,200	52,000	58,500	62,400	65,800	69,800	<b>72,400</b>	<b>76,200</b>
2610~2800	37,200	38,800	42,100	46,800	51,200	54,600	61,000	65,300	69,200	<b>72,400</b>	<b>76,400</b>	—
2810~3000	38,700	40,300	43,500	48,600	53,300	57,000	63,800	68,400	<b>71,700</b>	<b>74,800</b>	—	—

- **ピンク文字**の部分は面積7m<sup>2</sup>以下での製作。

性能データ

価格

サイズの  
測り方

メンテナンス

安全対策

継続色・  
廃止色一覧

スラット詳細  
P.88~

価格  
P.99~

価格

価格表に掲載している製品本体価格とは別に物流諸経費 3,000円/台(税別)を申し受けます。

\*製品幅は5mm単位、製品高さは10mm単位での製作になります。

※表示価格は消費税を含まないメーカー希望小売価格(本体価格)です。

\*製品によって対応スラットが異なります。113ページの「製品対応一覧」をご確認ください。

パーフェクトシルキー スリーウェイ (上下分割制御) 価格

スラット：ベーシックカラー・ツートンカラー・パールカラー・遮熱

[単位:円(税別)]

高さ (mm) 幅	550 ~ 800	805 ~ 1000	1005 ~ 1200	1205 ~ 1400	1405 ~ 1600	1605 ~ 1800	1805 ~ 2000	2005 ~ 2200	2205 ~ 2400	2405 ~ 2600	2605 ~ 2800	2805 ~ 3000
1000	24,000	25,100	26,800	28,300	30,100	31,300	34,400	36,100	37,800	39,200	40,200	41,600
1010~1200	24,900	26,000	27,300	29,300	31,200	32,500	35,500	37,600	39,300	41,200	42,700	44,400
1210~1400	25,900	27,000	28,400	30,900	33,200	34,500	37,600	40,100	42,300	43,700	45,800	47,800
1410~1600	26,900	28,000	30,100	32,500	34,900	36,500	40,200	42,500	44,600	46,800	48,800	51,100
1610~1800	28,000	29,200	31,500	34,400	36,600	<b>38,200</b>	42,500	45,200	47,600	49,900	52,200	54,100
1810~2000	29,200	30,400	32,600	35,600	38,300	40,300	44,600	47,600	50,300	52,500	54,500	57,500
2010~2200	<b>30,600</b>	31,600	34,200	37,500	40,800	42,700	47,400	50,200	53,100	55,400	<b>57,900</b>	<b>60,900</b>
2210~2400	<b>32,100</b>	33,300	35,600	39,000	42,300	44,600	49,700	52,600	55,500	<b>58,400</b>	<b>60,900</b>	—
2410~2600	<b>33,200</b>	34,400	36,900	40,300	44,200	46,500	51,900	55,200	<b>58,000</b>	<b>61,300</b>	—	—
2610~2800	<b>34,200</b>	35,500	38,200	42,200	45,800	48,700	54,000	<b>57,600</b>	<b>60,900</b>	—	—	—
2810~3000	<b>35,400</b>	36,800	39,400	43,600	47,600	50,700	56,400	<b>60,100</b>	—	—	—	—

■ **ピンク文字**の部分は面積6m<sup>2</sup>以下での製作。

■ **□**の範囲は、幅595mm以下での製作はできません。

■ RDS (減速降下機能) なしを製作する場合の価格: 上表価格-2,000円/台

シルキーシェイディ  ワンボール操作  ボール操作  価格

スラット：ベーシックカラー・ツートンカラー・パールカラー・遮熱

[単位:円(税別)]

高さ (mm) 幅	270 ~ 295	300 ~ 800	805 ~ 1000	1005 ~ 1200	1205 ~ 1400	1405 ~ 1600	1605 ~ 1800	1805 ~ 2000	2005 ~ 2200	2205 ~ 2400	2405 ~ 2600	2605 ~ 2800	2805 ~ 3000
110~ 800	<b>18,900</b>	20,900	22,000	23,400	24,700	26,200	27,400	30,100	31,800	33,300	34,600	35,500	36,700
810~1000	<b>19,600</b>	21,600	22,700	24,200	25,700	27,200	28,400	31,200	32,900	34,500	35,800	36,700	38,000
1010~1200	<b>20,500</b>	22,500	23,500	24,700	26,700	28,300	29,500	32,300	34,300	35,900	37,700	39,100	40,500
1210~1400	<b>21,400</b>	23,400	24,500	25,800	28,100	30,100	31,300	34,300	36,600	38,800	40,100	41,800	43,800
1410~1600	<b>22,400</b>	24,400	25,500	27,200	29,500	31,800	33,300	36,700	38,900	40,700	42,800	44,600	46,800
1610~1800	<b>23,500</b>	25,500	26,400	28,500	31,200	33,400	<b>34,800</b>	38,900	41,400	43,600	45,700	47,900	49,700
1810~2000	<b>24,400</b>	26,400	27,500	29,600	32,400	34,900	36,800	40,700	43,600	46,100	48,100	50,000	52,700
2010~2200	<b>25,900</b>	27,900	28,600	31,200	34,100	37,200	39,100	43,300	46,000	48,700	50,900	<b>53,300</b>	<b>56,000</b>
2210~2400	<b>27,200</b>	29,200	30,300	32,400	35,600	38,800	40,700	45,500	48,200	51,000	<b>53,600</b>	<b>56,000</b>	—
2410~2600	<b>28,100</b>	30,100	31,200	33,600	36,800	40,400	42,600	47,600	50,600	<b>53,400</b>	<b>56,400</b>	—	—
2610~2800	<b>29,100</b>	31,100	32,300	34,800	38,500	41,800	44,500	49,400	<b>52,800</b>	<b>56,000</b>	—	—	—
2810~3000	<b>30,200</b>	32,200	33,500	36,000	40,000	43,600	46,500	51,700	<b>55,200</b>	—	—	—	—
3010~4000	[RDS (減速降下機能) なし] に対応可能												

■ **ピンク文字**の部分は面積6m<sup>2</sup>以下での製作。

■ 幅295mm以下の場合、RDS (減速降下機能) は付きません。

■ 幅300mm以上でRDS (減速降下機能) なしを製作する場合の価格: 上表価格-2,000円/台

※RDS (減速降下機能) なしの場合、高さ4000mmまで製作可能。最寄りの弊社支店・営業所へお問い合わせください。

シルキーシェイディアクア  ワンボール操作  ボール操作  価格

スラット：ベーシックカラー・ツートンカラー・パールカラー・遮熱

[単位:円(税別)]

高さ (mm) 幅	270 ~ 295	300 ~ 800	805 ~ 1000	1005 ~ 1200	1205 ~ 1400	1405 ~ 1600	1605 ~ 1800	1805 ~ 2000	2005 ~ 2200	2205 ~ 2400	2405 ~ 2600	2605 ~ 2800	2805 ~ 3000
110~ 800	<b>21,000</b>	23,000	24,200	25,800	27,200	28,900	30,200	33,200	35,000	36,700	38,100	39,100	40,400
810~1000	<b>21,800</b>	23,800	25,000	26,700	28,300	30,000	31,300	34,400	36,200	38,000	39,400	40,400	41,800
1010~1200	<b>22,800</b>	24,800	25,900	27,200	29,400	31,200	32,500	35,600	37,800	39,500	41,500	43,100	44,600
1210~1400	<b>23,800</b>	25,800	27,000	28,400	31,000	33,200	34,500	37,800	40,300	42,700	44,200	46,000	48,200
1410~1600	<b>24,900</b>	26,900	28,100	30,000	32,500	35,000	36,700	40,400	42,800	44,800	47,100	49,100	51,500
1610~1800	<b>26,100</b>	28,100	29,100	31,400	34,400	36,800	<b>38,300</b>	42,800	45,600	48,000	50,300	52,700	54,700
1810~2000	<b>27,100</b>	29,100	30,300	32,600	35,700	38,400	40,500	44,800	48,000	50,800	53,000	55,000	58,000
2010~2200	<b>28,700</b>	30,700	31,500	34,400	37,600	41,000	43,100	47,700	50,600	53,600	56,000	<b>58,700</b>	<b>61,600</b>
2210~2400	<b>30,200</b>	32,200	33,400	35,700	39,200	42,700	44,800	50,100	53,100	56,100	<b>59,000</b>	<b>61,600</b>	—
2410~2600	<b>31,200</b>	33,200	34,400	37,000	40,500	44,500	46,900	52,400	55,700	<b>58,800</b>	<b>62,100</b>	—	—
2610~2800	<b>32,300</b>	34,300	35,600	38,300	42,400	46,000	49,000	54,400	<b>58,100</b>	<b>61,600</b>	—	—	—
2810~3000	<b>33,500</b>	35,500	36,900	39,600	44,000	48,000	51,200	56,900	<b>60,800</b>	—	—	—	—
3010~4000	[RDS (減速降下機能) なし] に対応可能												

■ **ピンク文字**の部分は面積6m<sup>2</sup>以下での製作。

■ 幅295mm以下の場合、RDS (減速降下機能) は付きません。

■ 幅300mm以上でRDS (減速降下機能) なしを製作する場合の価格: 上表価格-2,000円/台

※RDS (減速降下機能) なしの場合、高さ4000mmまで製作可能。最寄りの弊社支店・営業所へお問い合わせください。

## 価格

価格表に掲載している製品本体価格とは別に物流諸経費 3,000円/台(税別)を申し受けます。

\*製品幅は5mm単位、製品高さは10mm単位での製作になります。

\*表示価格は消費税を含まないメーカー希望小売価格(本体価格)です。

\*製品によって対応スラットが異なります。113ページの「製品対応一覧」をご確認ください。

### シルキー ワンボール操作 ボール操作 価格

スラット：ベーシックカラー・ツートンカラー・パールカラー・遮熱

高さ(mm) 幅	150 ~295	300 ~800	805 ~1000	1005 ~1200	1205 ~1400	1405 ~1600	1605 ~1800	1805 ~2000	2005 ~2200	2205 ~2400	2405 ~2600	2605 ~2800	2805 ~3000
110~800	17,200	19,200	20,200	21,400	22,600	24,000	25,100	27,500	29,100	30,400	31,600	32,400	33,500
810~1000	17,600	19,600	20,700	21,800	23,400	24,900	26,000	28,500	30,100	31,000	32,300	33,300	34,700
1010~1200	18,300	20,300	21,300	22,400	24,200	25,900	27,000	29,500	31,300	32,800	34,200	35,700	37,000
1210~1400	19,100	21,100	22,200	23,600	25,700	27,500	28,600	31,300	33,400	35,400	36,600	38,200	40,000
1410~1600	20,000	22,000	23,100	24,900	27,000	29,100	30,400	33,500	35,500	37,200	39,100	40,700	42,700
1610~1800	21,300	23,300	24,200	26,100	28,500	30,500	<b>31,800</b>	35,500	37,800	39,800	41,700	43,700	45,300
1810~2000	22,200	24,200	25,200	27,100	29,600	31,900	33,600	37,200	39,800	42,100	43,900	45,600	48,100
2010~2200	23,200	25,200	26,400	28,500	31,200	34,000	35,700	39,500	42,000	44,400	46,400	<b>48,600</b>	<b>51,100</b>
2210~2400	24,300	26,300	27,700	29,600	32,500	35,400	37,200	41,500	44,000	46,500	<b>48,900</b>	<b>51,100</b>	—
2410~2600	25,500	27,500	28,500	30,700	33,600	36,900	38,900	43,400	46,200	<b>48,700</b>	<b>51,400</b>	—	—
2610~2800	26,400	28,400	29,500	31,800	35,200	38,200	40,600	45,100	<b>48,200</b>	<b>51,100</b>	—	—	—
2810~3000	27,400	29,400	30,600	32,900	36,500	39,800	42,400	47,200	<b>50,300</b>	—	—	—	—
3010~4000	[RDS(減速降下機能)なし]で対応可能												

■ **ピンク文字**の部分は面積6m<sup>2</sup>以下の製作。

■ 幅295mm以下の場合、RDS(減速降下機能)は付きません。

■ 幅300mm以上でRDS(減速降下機能)なしを製作する場合の価格：上表価格-2,000円/台

\*RDS(減速降下機能)なしの場合、高さ4000mm、ボール操作は面積7m<sup>2</sup>まで製作可能。最寄りの弊社支店・営業所へお問い合わせください。

### シルキー ハンドル操作 価格

スラット：ベーシックカラー・ツートンカラー・パールカラー・遮熱

[単位:円(税別)]

高さ(mm) 幅	450 ~800	805 ~1000	1005 ~1200	1205 ~1400	1405 ~1600	1605 ~1800
450~800	20,900	22,000	23,400	24,700	26,200	27,400
810~1000	21,600	22,700	24,200	25,700	27,200	28,400
1010~1200	22,500	23,500	24,700	26,700	28,300	29,500
1210~1400	23,400	24,500	25,800	28,100	<b>30,100</b>	<b>31,300</b>
1410~1600	24,400	25,500	27,200	<b>29,500</b>	<b>31,800</b>	—
1610~1800	25,500	26,400	28,500	<b>31,200</b>	—	—

■ **ピンク文字**の部分は面積2.16m<sup>2</sup>以下の製作。

### シルキーアクア ワンボール操作 ボール操作 価格

スラット：ベーシックカラー・ツートンカラー・パールカラー・遮熱

[単位:円(税別)]

高さ(mm) 幅	150 ~295	300 ~800	805 ~1000	1005 ~1200	1205 ~1400	1405 ~1600	1605 ~1800	1805 ~2000	2005 ~2200	2205 ~2400	2405 ~2600	2605 ~2800	2805 ~3000
110~800	19,200	21,200	22,300	23,600	24,900	26,400	27,700	30,300	32,100	33,500	34,800	35,700	36,900
810~1000	19,600	21,600	22,800	24,000	25,800	27,400	28,600	31,400	33,200	34,100	35,600	36,700	38,200
1010~1200	20,400	22,400	23,500	24,700	26,700	28,500	29,700	32,500	34,500	36,100	37,700	39,300	40,700
1210~1400	21,300	23,300	24,500	26,000	28,300	30,300	31,500	34,500	36,800	39,000	40,300	42,100	44,000
1410~1600	22,200	24,200	25,500	27,400	29,700	32,100	33,500	36,900	39,100	41,000	43,100	44,800	47,000
1610~1800	23,700	25,700	26,700	28,800	31,400	33,600	<b>35,000</b>	39,100	41,600	43,800	45,900	48,100	49,900
1810~2000	24,700	26,700	27,800	29,900	32,600	35,100	37,000	41,000	43,800	46,400	48,300	50,200	53,000
2010~2200	25,800	27,800	29,100	31,400	34,400	37,400	39,300	43,500	46,200	48,900	51,100	<b>53,500</b>	<b>56,300</b>
2210~2400	27,000	29,000	30,500	32,600	35,800	39,000	41,000	45,700	48,400	51,200	<b>53,800</b>	<b>56,300</b>	—
2410~2600	28,300	30,300	31,400	33,800	37,000	40,600	42,800	47,800	50,900	<b>53,600</b>	<b>56,600</b>	—	—
2610~2800	29,300	31,300	32,500	35,000	38,800	42,100	44,700	49,700	<b>53,100</b>	<b>56,300</b>	—	—	—
2810~3000	30,400	32,400	33,700	36,200	40,200	43,800	46,700	52,000	<b>55,400</b>	—	—	—	—
3010~4000	[RDS(減速降下機能)なし]で対応可能												

■ **ピンク文字**の部分は面積6m<sup>2</sup>以下の製作。

■ 幅295mm以下の場合、RDS(減速降下機能)は付きません。

■ 幅300mm以上でRDS(減速降下機能)なしを製作する場合の価格：上表価格-2,000円/台

\*RDS(減速降下機能)なしの場合、高さ4000mm、ボール操作は面積7m<sup>2</sup>まで製作可能。最寄りの弊社支店・営業所へお問い合わせください。

性能データ

価格

サイズの  
測り方

メンテナンス

安全対策

継続色・  
廃止色一覧

スラット詳細  
P.88~

価格  
P.99~

価格

価格

※表示価格は消費税を含まないメーカー希望小売価格（本体価格）です。  
 ※製品1台あたりの最低価格基準面積は2m<sup>2</sup>となり、面積2m<sup>2</sup>未満の場合は2m<sup>2</sup>の価格になります。  
 面積は小数第2位を四捨五入してください。

\*製品幅・製品高さとも10mm単位での製作になります。

モノコム高遮蔽

\*酸化チタン+遮熱、酸化チタン+グロスレス遮熱は、「モノコム高遮蔽25」のみの対応。

製品名	モノコム高遮蔽25			モノコム高遮蔽35		
対応スラット	・ベーシックカラー ・遮熱 ・パールカラー	・グロスレス遮熱 ・酸化チタン+遮熱	・酸化チタン +グロスレス遮熱 ・ビジュアルカラー	・ベーシックカラー ・遮熱 ・パールカラー	グロスレス遮熱	ビジュアルカラー
価格	19,700円/m <sup>2</sup>	21,700円/m <sup>2</sup>	23,700円/m <sup>2</sup>	16,400円/m <sup>2</sup>	18,100円/m <sup>2</sup>	19,700円/m <sup>2</sup>

遮光板〈オプション〉： 加算価格なし

モノコムシェイディ

\*酸化チタン+遮熱、酸化チタン+グロスレス遮熱は、「モノコムシェイディ25」のみの対応。

製品名	モノコムシェイディ25			モノコムシェイディ35		
対応スラット	・ベーシックカラー ・遮熱 ・パールカラー	・グロスレス遮熱 ・酸化チタン+遮熱	・酸化チタン +グロスレス遮熱 ・ビジュアルカラー	・ベーシックカラー ・遮熱 ・パールカラー	グロスレス遮熱	ビジュアルカラー
価格	17,200円/m <sup>2</sup>	19,000円/m <sup>2</sup>	20,700円/m <sup>2</sup>	14,400円/m <sup>2</sup>	15,900円/m <sup>2</sup>	17,300円/m <sup>2</sup>

遮光板〈オプション〉： 加算価格なし

モノコム (ラダーコード仕様)

\*酸化チタン+遮熱、酸化チタン+グロスレス遮熱、パンチングは、「モノコム25」のみの対応。

製品名	モノコム25			モノコム35			モノコム50
対応スラット	・ベーシックカラー ・遮熱 ・パールカラー	・グロスレス遮熱 ・酸化チタン+遮熱 ・パンチング	・酸化チタン +グロスレス遮熱 ・ビジュアルカラー	・ベーシックカラー ・遮熱 ・パールカラー	グロスレス遮熱	ビジュアルカラー	遮熱
価格	16,500円/m <sup>2</sup>	18,200円/m <sup>2</sup>	19,800円/m <sup>2</sup>	13,700円/m <sup>2</sup>	15,100円/m <sup>2</sup>	16,500円/m <sup>2</sup>	13,700円/m <sup>2</sup>

遮光板〈オプション〉： 上記価格+700円

モノコム (ラダーテープ仕様)

\*酸化チタン+遮熱、酸化チタン+グロスレス遮熱は、「モノコム25R」のみの対応。

製品名	モノコム25R			モノコム35R		
対応スラット	・ベーシックカラー ・遮熱 ・パールカラー	・グロスレス遮熱 ・酸化チタン+遮熱	・酸化チタン +グロスレス遮熱 ・ビジュアルカラー	・ベーシックカラー ・遮熱 ・パールカラー	グロスレス遮熱	ビジュアルカラー
価格	18,100円/m <sup>2</sup>	20,000円/m <sup>2</sup>	21,800円/m <sup>2</sup>	15,000円/m <sup>2</sup>	16,500円/m <sup>2</sup>	18,000円/m <sup>2</sup>

遮光板〈オプション〉： 上記価格+700円

## 価格

※表示価格は消費税を含まないメーカー希望小売価格(本体価格)です。  
※製品1台あたりの最低価格基準面積は2m<sup>2</sup>となり、面積2m<sup>2</sup>未満の場合は2m<sup>2</sup>の価格になります。  
面積は小数第2位を四捨五入してください。

\*製品幅・製品高さとも10mm単位での製作になります。

### モノタッチ高遮蔽

\*酸化チタン+遮熱、酸化チタン+グロスレス遮熱は、「モノタッチ高遮蔽25」のみの対応。

製品名	モノタッチ高遮蔽25			モノタッチ高遮蔽35		
対応スラット	・ベーシックカラー ・遮熱 ・パールカラー	・グロスレス遮熱 ・酸化チタン+遮熱	・酸化チタン +グロスレス遮熱 ・ビジュアルカラー	・ベーシックカラー ・遮熱 ・パールカラー	グロスレス遮熱	ビジュアルカラー
価格	21,600円/m <sup>2</sup>	23,800円/m <sup>2</sup>	26,000円/m <sup>2</sup>	18,000円/m <sup>2</sup>	19,800円/m <sup>2</sup>	21,600円/m <sup>2</sup>

〈オプション〉

部品名	価格	備考	部品名	価格	備考
ガイドレール(タテ・ヨコとも)	6,000円/m	カラー:ブラック・シルバー ※1mm単位での製作	L型プレート	750円/個	-
雑音防止ゴム	2,100円/本	1本あたり5m	L型プレート止めビス	50円/個	プレート1個につき4個必要

\*ガイドレールを取付ける場合、雑音防止ゴム・L型プレート・L型プレート止めビスが必要です。

性能データ

価格

サイズの  
測り方

メンテナンス

安全対策

継続色・  
廃止色一覧

### モノタッチ

\*酸化チタン+遮熱、酸化チタン+グロスレス遮熱は、「モノタッチ25」のみの対応。

製品名	モノタッチ25			モノタッチ35		
対応スラット	・ベーシックカラー ・遮熱 ・パールカラー	・グロスレス遮熱 ・酸化チタン+遮熱	・酸化チタン +グロスレス遮熱 ・ビジュアルカラー	・ベーシックカラー ・遮熱 ・パールカラー	グロスレス遮熱	ビジュアルカラー
価格	18,100円/m <sup>2</sup>	20,000円/m <sup>2</sup>	21,800円/m <sup>2</sup>	15,000円/m <sup>2</sup>	16,500円/m <sup>2</sup>	18,000円/m <sup>2</sup>

### グラデーションブラインド

製品名	グラデーションブラインド <sup>®</sup> モノコム25		
対応スラット	・ベーシックカラー ・遮熱 ・パールカラー	・グロスレス遮熱 ・酸化チタン+遮熱	・酸化チタン +グロスレス遮熱 ・ビジュアルカラー
価格	19,800円/m <sup>2</sup>	21,800円/m <sup>2</sup>	23,800円/m <sup>2</sup>

### シルキーメカニカル(ラダーコード仕様)

\*酸化チタン+遮熱、酸化チタン+グロスレス遮熱、パンチングは、「シルキーメカニカル25」のみの対応。

製品名	シルキーメカニカル25			シルキーメカニカル35		
対応スラット	・ベーシックカラー ・遮熱 ・パールカラー	・グロスレス遮熱 ・酸化チタン+遮熱 ・パンチング	・酸化チタン +グロスレス遮熱 ・ビジュアルカラー	・ベーシックカラー ・遮熱 ・パールカラー	グロスレス遮熱	ビジュアルカラー
価格	16,500円/m <sup>2</sup>	18,200円/m <sup>2</sup>	19,800円/m <sup>2</sup>	13,700円/m <sup>2</sup>	15,100円/m <sup>2</sup>	16,500円/m <sup>2</sup>

遮光板〈オプション〉: **上記価格+700円**

### シルキーメカニカル(ラダーテープ仕様)

\*酸化チタン+遮熱、酸化チタン+グロスレス遮熱は、「シルキーメカニカル25R」のみの対応。

製品名	シルキーメカニカル25R			シルキーメカニカル35R		
対応スラット	・ベーシックカラー ・遮熱 ・パールカラー	・グロスレス遮熱 ・酸化チタン+遮熱	・酸化チタン +グロスレス遮熱 ・ビジュアルカラー	・ベーシックカラー ・遮熱 ・パールカラー	グロスレス遮熱	ビジュアルカラー
価格	18,100円/m <sup>2</sup>	20,000円/m <sup>2</sup>	21,800円/m <sup>2</sup>	15,000円/m <sup>2</sup>	16,500円/m <sup>2</sup>	18,000円/m <sup>2</sup>

遮光板〈オプション〉: **上記価格+700円**

スラット詳細  
P.88~

価格  
P.99~

## 価格

## 価格

※表示価格は消費税を含まないメーカー希望小売価格（本体価格）です。  
※製品1台あたりの最低価格基準面積は2m<sup>2</sup>となり、面積2m<sup>2</sup>未満の場合は2m<sup>2</sup>の価格になります。  
面積は小数第2位を四捨五入してください。

\*製品幅・製品高さとも10mm単位での製作になります。

### VS35

製品名	VS35	
対応スラット	・ベーシックカラー ・遮熱 ・パールカラー	グロスレス遮熱
価格	11,400円/m <sup>2</sup>	12,600円/m <sup>2</sup>

遮光板〈オプション〉：**上記価格+700円**

### モノコムブラッキー

製品名	モノコムブラッキー	
対応スラット	遮熱 (T-2082 マットブラックのみ)	
価格	22,700円/m <sup>2</sup>	

#### 〈オプション〉

部品名	価格	備考
ガイドレール (タテ・ヨコとも)	6,000円/m	カラー:ブラック・シルバー ※1mm単位での製作
雑音防止ゴム	2,100円/本	1本あたり5m
L型プレート	750円/個	-
L型プレート止めビス	50円/個	プレート1個につき4個必要

※ガイドレールを取付ける場合、雑音防止ゴム・L型プレート・L型プレート止めビスが必要です。

### 断熱ブラインド

別途積算となります。  
最寄りの弊社支店・営業所へお問い合わせください。

### ルミスター50

別途積算となります。  
最寄りの弊社支店・営業所へお問い合わせください。

### コンホルト

別途積算となります。  
最寄りの弊社支店・営業所へお問い合わせください。

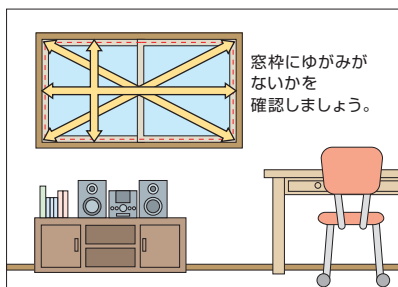
# サイズの測り方

取扱説明書をご確認ください。

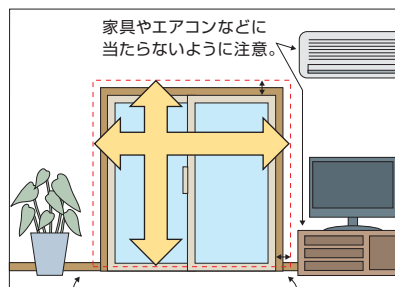


## サイズを測る前の注意点について

1. 窓枠内に取付けるとき(天井付け)は、窓枠のゆがみに注意してください。



2. 窓枠を覆うとき(正面付け)は、製品のまわりにある障害物等に注意してください。

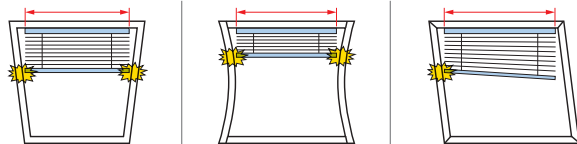


製品が床までくる場合は、床に当たらないように10mm以上製品高さを小さく。窓枠より50~100mm程度大きく。

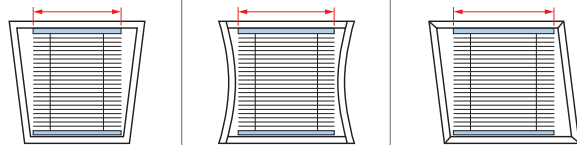
ゆがみのある窓枠へ製品を取付ける場合、ゆがみに合わせた製作寸法になっていないと、製品が窓枠に干渉し製品の昇降・開閉動作に不具合が生じる恐れがあります。製品の発注寸法を決める前に、窓枠のゆがみの有無を確認することをおすすめします。

### 主な窓枠のゆがみについて

窓枠のゆがみを考慮しない製作寸法にしたとき



窓枠のゆがみに合わせた製作寸法にしたとき



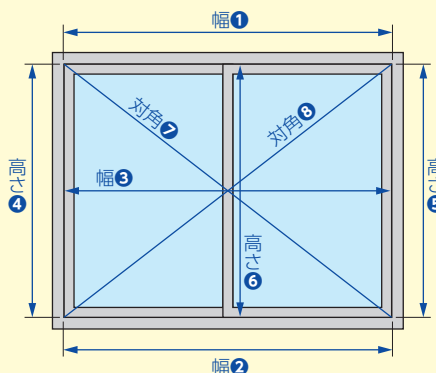
特に窓サイズが大きいときは、窓枠のゆがみに対してより注意が必要になります。

### 窓枠のゆがみを確認する方法

窓枠のゆがみの有無は、以下の手順で確認することができます。

- 取付ける窓枠の内側寸法(右図の幅①~対角⑧)を測ります。
  - 幅③の測り方：高さ④または高さ⑤の真ん中(1/2)の位置に印をつけて、その位置から寸法を測ってください。
  - 高さ⑥の測り方：幅①または幅②の真ん中(1/2)の位置で寸法を測ってください。
- ①で測った寸法から窓枠のゆがみの有無を確認します。「幅①~③」「高さ④~⑥」「対角⑦~⑧」それぞれで寸法の誤差がないことを確認してください。

特に「対角⑦~⑧」で寸法の誤差がある場合は、ゆがみに合わせた製作寸法にしないと、製品の動作に不具合を生じる恐れがあります。最寄りの販売店等にご相談ください。



性能データ

価格

サイズの測り方

メンテナンス

安全対策

継続色・廃止色一覧

スラット詳細 P.88~

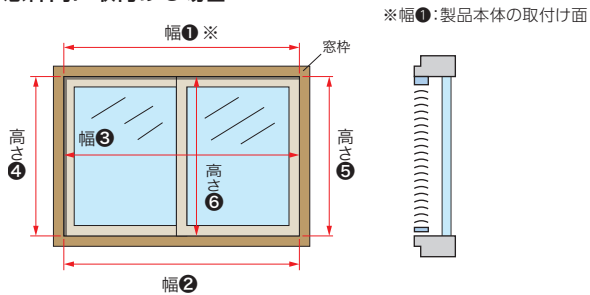
価格 P.99~

## ■ サイズの測り方

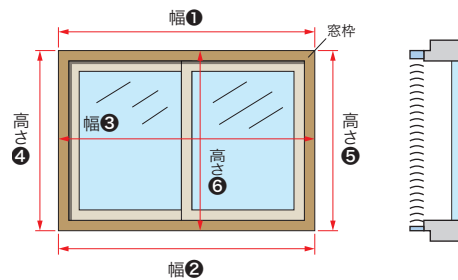
対象製品	パーフェクトシルキー	シルキーシェイディ/シルキーシェイディアクア	シルキー/シルキーアクア
	モノコム高遮蔽	モノコムシェディ	モノコム
			モノタッチ高遮蔽
			モノタッチ
			グラデーションブラインド®、モノコム25
	シルキーメカニカル	VS35	モノコムブラッキー
			断熱ブラインド (天井付けのみ)

サイズの測り方は以下の手順をご確認ください。

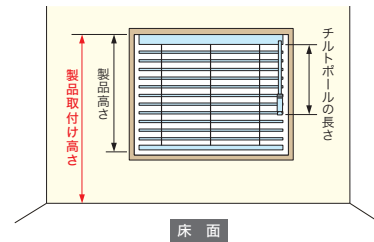
### ■ 窓枠内に取付ける場合 (天井付け)



### ■ 窓枠を覆う場合 (正面付け)



	窓枠内に取付ける場合	窓枠を覆う場合
製品幅	窓枠の上部 (幅①)、下部 (幅②)、中央部 (幅③) の3カ所の内側を測定し、最も小さい寸法から10mm以上引いて製品幅をご指定ください。	幅・高さとも窓枠 (幅①~③、高さ④~⑥) の外側を測定し、最も大きい寸法以上を製品サイズとしてご指定ください。
製品高さ	窓枠の左部 (高さ④)、右部 (高さ⑤)、中央部 (高さ⑥) の3カ所の内側を測定し、最も小さい寸法から10mm以上引いてください。	※カーテンボックスに取付ける場合、カーテンボックスの内側上部から測ってください。 ※製品が床までくる場合は、床に当たらないよう、高さは床面までの寸法から10mm以上引いてください。
取付け高さ	<p>製品取付け高さは「床面からブラインドを取付ける位置までの高さ」のことを指します。チルトポールを長さを決めるために必要になるため、正確に測ってください。</p> <p><b>ワンポール操作・ハンドル操作の場合</b> 取付け高さによって、チルトポールの長さが決まります。製品取付け高さを10mm単位でご指定ください。</p> <p><b>ポール操作の場合</b> パーフェクトシルキーは、取付け高さによってチルトポールの長さが決まります。製品取付け高さを10mm単位でご指定ください。</p>	
	<p><b>注意 製品取付け高さ指定時の注意</b></p> <p>製品取付け高さによってチルトポールが製品高さよりも長くなる場合があります。チルトポールを窓枠内に納めたい場合には各製品仕様ページをご確認の上、ご希望のチルトポールの長さとなるように製品取付け高さを指定してください。</p>	



# メンテナンス

## スラットの交換

昇降コードを通す穴がないので万が一スラットが折れてしまっても、簡単に1枚ずつ交換できます。

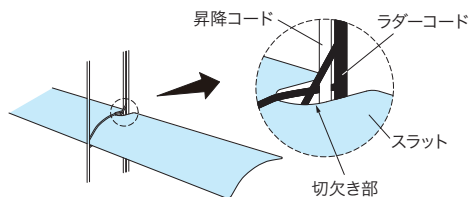
対象製品

パーフェクトシルキー

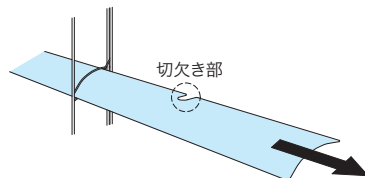
パーフェクトシルキー スリーウェイ

モノコム高遮蔽

モノタッチ高遮蔽



①スラットの切欠き部に引っ掛かっているコード類を切欠きから外します。



②切欠き部がコードに引っ掛からないように注意しながら、横方向にスラットを引き抜き、新しいスラットと取替えて完了です。

## 操作位置の左右転換機能

\*写真はパーフェクトシルキー

操作位置の左右を後から変更することができます。

お部屋の模様替えや家具の位置を変えるときに、操作がしやすい位置に変更できる便利な機能です。

左右転換の方法について詳しくは取扱説明書をご覧ください。



対象製品

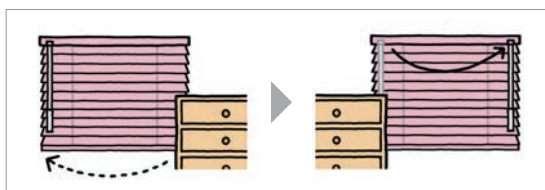
パーフェクトシルキー

シルキー/シルキーアーク

\*各製品ともにワンポール操作のみ対応となります。

モノコム高遮蔽

モノコム



## 高さ調整方法

\*写真はモノコム

以下の製品では、取付け後に製品高さが調整できる「高さ調整機能」付きです。

ラダーコード(ラダーテープ)1ピッチ分、高さを縮めることができます。窓枠や床面にぴったりと納めることができ、窓枠との不快な接触音を解消できます。製品は取付けた状態のまま調整できるので、便利です。

対象製品

パーフェクトシルキー

パーフェクトシルキー スリーウェイ

シルキーシェイディ/シルキーシェイディアーク

シルキー/シルキーアーク

モノコム高遮蔽

モノコムシェイディ

モノコム

モノタッチ高遮蔽

モノタッチ

グラデーションブラインド® モノコム25

シルキーメカニカル

VS35

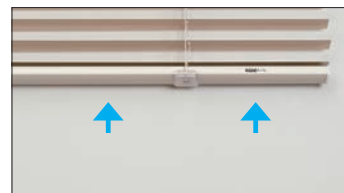


高さ調整前



ボトムレール裏面のテープホルダーをマイナスドライバーやコインなどでまわします。

\*ご注文の製品高さよりも長くすることはできません。



ラダーコード(ラダーテープ)1ピッチ分、高さが縮まります。  
参考:ダイヤル1/4回転で、約5mm縮められます。

## メンテナンスシール

製品には、その製品のスラットNo.や製品サイズなど製品情報を記載したメンテナンスシールを貼付しています。

詳しくは111ページをご確認ください。

性能データ

価格

サイズの測り方

メンテナンス

安全対策

継続色・廃止色一覧

スラット詳細 P.88~

価格 P.99~

# 製品の安全対策について

安全で快適にご使用いただけるよう、製品取扱いにおける操作部（操作コードやチェーンなど）の安全性向上を推進しております。

特に小さなお子さまがいらっしゃるご家庭や施設では、コードやチェーンのある製品、カーテンのタッセルなどが首や体に巻き付くなど、思わぬ事故につながる可能性があります。

当社では、製品を安全・安心にご使用いただくために、3段階の安全基準を設けています。小さなお子さまのいらっしゃるご家庭や施設にお勧めしております「チャイルドセーフティー製品」「チャイルドセーフティー部品」や、その他事故低減を目的とした「セーフティー部品」を施した製品をご用意しています。

また、日本ブラインド工業会では、事故に対する危険性や事故防止の啓蒙を図るため、2005年に「ブラインド類の操作コード（チェーン）事故防止表示」に関する規定を制定しております。

## 3段階のセーフティー基準（当社内基準）

1 チャイルドセーフティー製品

2 チャイルドセーフティー部品

3 セーフティー部品

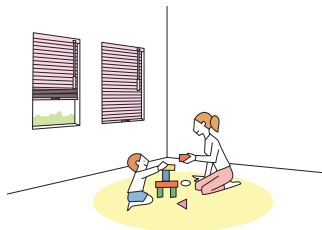
1 チャイルドセーフティー製品

子どもがふれるコードがない、もしくは円周30cm以上（社内基準）のループがない製品です。

このマークが目印

チャイルドセーフティー

ハンドル操作



電動製品（リモコン操作など）



2 チャイルドセーフティー部品

ループ状になったブラインドのコードやカーテンのタッセルに6kg（社内基準）の力が掛かるとループが分離する安全対策を施した部品、もしくは子どもが届かない高さに束ねる、触れられないようにできる等で安全が確保できる部品です。

操作コードや操作チェーンを危険のないよう束ねる部品です。

コードフック

コードクリップ

マルチチェーンハンガー

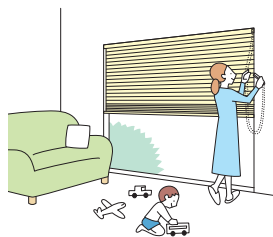
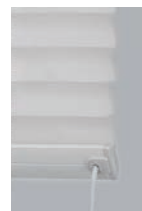


操作コードに6kg以上の力が掛かると外れる部品です。

セーフティイコライザー

セーフティジョイント

セーフティボトムキャップ

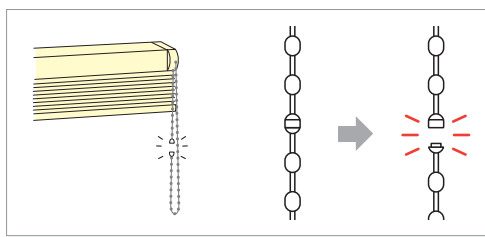
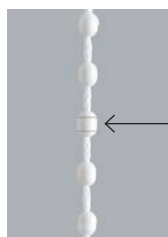


3 セーフティー部品

チャイルドセーフティー基準（社内基準）は満たしませんが、ループ状になったブラインドのコードに力が掛かるとループが分離して安全側に動き、人体・製品の保護につながる部品です。

セーフティーチェーン

操作チェーンに通常操作以上の力が掛かると、ジョイント部が分離する仕組みの部品です。



（お願い） 安全対策部品をご使用になっても、事故が完全に回避されるわけではありません。コードやチェーンの危険性を十分に認識した上でご使用をお願いします。「コードフック」「コードクリップ」「マルチチェーンハンガー」は、お子さまの手が届かない高さに操作コードやチェーンを束ねることで、チャイルドセーフティーが有効になります。

製品別対応一覧

製品	チャイルドセーフティ製品	チャイルドセーフティ部品						セーフティ部品	
		コードフック	コードクリップ	マルチチェーンハンガー	セーフティイコライザー	セーフティジョイント	セーフティボトムキャップ	セーフティチェーン	
パーフェクトシルキー	ワンポール操作	-	●	-	-	(●)	-	-	-
	ポール操作	-	-	-	-	(●)	-	●	-
	チェーン操作	-	-	●	(●)	-	-	-	●
	チェーンタッチ操作	-	-	●	(●)	-	-	-	●
シルキーシェイディ シルキーシェイディアクア	ワンポール操作	-	●	-	-	(●)	-	-	-
	ポール操作	-	-	-	-	(●)	●	-	-
シルキー	ワンポール操作	-	●	-	-	(●)	-	-	-
	ポール操作	-	-	-	-	(●)	●	-	-
	ハンドル操作	●	-	-	-	-	-	-	-
シルキーアクア	ワンポール操作	-	●	-	-	(●)	-	-	-
	ポール操作	-	-	-	-	(●)	●	-	-
パーフェクトシルキー スリーウェイ	ポール操作	-	-	-	-	(●)	●	●	-
モノコム・モノタッチ各製品	ループ操作	-	-	(●)	-	-	-	-	-
グラデーションブラインド® モノコム 25	ループ操作	-	-	(●)	-	-	-	-	-
シルキーメカニカル	ループ操作	-	-	(●)	-	-	-	-	-
断熱ブラインド	ループ操作	-	-	(●)	-	-	-	-	-

※ ( ) はオプションとなります。

性能データ

価格

サイズの測り方

メンテナンス

安全対策

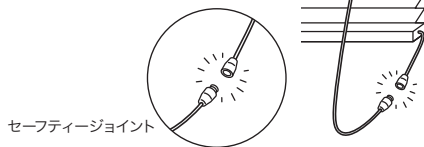
継続色・廃止色一覧

安心してブラインド等をご使用いただくために | 日本ブラインド工業会

日本ブラインド工業会では小さなお子さまがいるご家庭でも、安心してブラインドやスクリーン類をご使用いただくために、次の部品を整備しています。

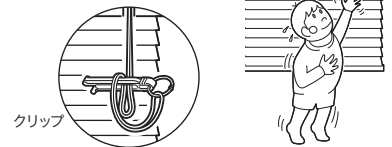
・解除ジョイント(セーフティジョイント)

子供の体重がかかると外れる部品です。



・コード留め具(クリップ)

コードやチェーンを束ねる部品です。子供の手の届かない位置で束ねることにより事故を防止する効果があります。操作部に装着した状態で出荷されます。



**注意**

子供は思わぬ行動を取ります。大人の常識は通用しません。子供をコードやチェーンで遊ばせないように注意してください。



**警告**

ボトムコードを外さない場合、子供が引っかかり思わぬ事故につながる恐れがあります。



**警告**

コードやチェーンが体に巻きついたり、引っかかるようなことをしないでください。事故の恐れがあります。



日本ブラインド工業会



**警告**

小さなお子さまがいるご家庭では、ブラインドやスクリーンのコードやチェーン類の近くにソファやベッドを置かないでください。ソファやベッドに上がれば手が届き、事故の恐れがあります。



日本ブラインド工業会

セーフティジョイントやクリップをご使用になっても、事故が完全に回避されるわけではありません。コードやチェーンの危険性を十分に認識したうえでご使用をお願いします。

スラット詳細 P.88～

価格 P.99～

# 継続色・廃止色一覧

旧品番 (T-)	新品番 (T-)	色名
1012	廃止	ホワイト
1013	廃止	アイボリー
1129	廃止	スカイグリーン
1137	廃止	アイスグレー
1316	廃止	ベビーピンク
1353	廃止	ナチュラルアイボリー
1510	廃止	スカイ
1522	廃止	シャインピュアホワイト
1828	廃止	シャンパンシルバー
1854	廃止	メタリックシルバー
2013	廃止	アイボリー
2014	廃止	ベージュ
2082	2082	マットブラック
2119	廃止	オフホワイト
2124	2124	パールクリーム
2128	廃止	スプリングホワイト
2129	2129	スカイグリーン
2131	2131	マットナイルグリーン
2137	廃止	アイスグレー
2312	廃止	コットンベージュ
2317	廃止	パールピンク
2319	2319	フロストブルー
2336	廃止	サンドグレー
2349	2349	マットソフトグレー
2350	廃止	ピュアホワイト
2359	2359	マットスキンベージュ
2510	廃止	スカイ
2513	2513	マットアイボリー

旧品番 (T-)	新品番 (T-)	色名
2514	2514	マットベージュ
2522	2522	シャインピュアホワイト
2536	2536	カフェブラウン
2544	2544	ピュアピンク
2547	廃止	シトラスグリーン
2566	2566	ニュアンスブラウン
2567	廃止	カルアベージュ
2569	2569	マットオフホワイト
2570	2570	マットパウダーグリーン
2571	2571	マットパウダーブルー
2572	廃止	マットホワイト フラックス
2573	2573	マットアイスグレー
2574	2574	マットサンドグレー
2575	廃止	マットリネンホワイト
2576	2576	マットナチュラル アイボリー
2577	2577	マットブロンズブラック
2691	廃止	ブロンズブラック& シャインピュアホワイト
2692	廃止	サンドグレー& シャインピュアホワイト
2693	廃止	シトラスグリーン& シャインピュアホワイト
2694	廃止	フロストブルー& シャインピュアホワイト
2695	2685	ニュアンスブラウン& シャインピュアホワイト
2851	2851	ホワイト
2852	2852	アイスグレー
2853	2853	オフホワイト
2854	2854	サンドグレー
2855	2855	アッシュグレー
2856	2856	スレートグレー
2857	2857	グレー

旧品番 (T-)	新品番 (T-)	色名
2858	2858	ブロンズブラック
2859	2859	アッシュグレー& アイスグレー
2860	2860	グレー&アイスグレー
3012	廃止	ホワイト
3013	廃止	アイボリー
3129	廃止	スカイグリーン
3137	廃止	アイスグレー
3316	廃止	ベビーピンク
3353	廃止	ナチュラルアイボリー
3510	廃止	スカイ
3522	廃止	シャインピュアホワイト
3828	廃止	シャンパンシルバー
3854	廃止	メタリックシルバー
4013	廃止	アイボリー
4124	廃止	パールクリーム
4129	廃止	スカイグリーン
4349	廃止	ソフトグレー
4353	廃止	ナチュラルアイボリー
4510	廃止	スカイ
4522	廃止	シャインピュアホワイト
4544	廃止	ピュアピンク
4571	廃止	パウダーブルー
4573	廃止	マットアイスグレー
5083	5083	マットホワイト
5093	廃止	アップルグリーン
5103	廃止	アクアブルー
5521	5521	マットスノーホワイト
5539	5539	マットシュガーグリーン

旧品番 (T-)	新品番 (T-)	色名
5540	5540	マットシュガーブルー
5541	5541	マットシュガーピンク
5543	5543	マットモーニング イエロー
5548	廃止	クールローズ
5568	廃止	ファニーオレンジ
5601	廃止	モダンシルバー& マットホワイト
5602	廃止	モダンシルバー& アイスグレー
5604	廃止	ホワイト& マットブラック
5825	廃止	パールアイボリー
5826	5826	パールホワイトブルー
5827	5827	モダンシルバー
5828	5828	シャンパンシルバー
5854	廃止	メタリックシルバー
6013	廃止	アイボリー
6124	廃止	パールクリーム
6129	廃止	スカイグリーン
6349	廃止	ソフトグレー
6353	廃止	ナチュラルアイボリー
6510	廃止	スカイ
6522	6522	シャインピュアホワイト
6544	廃止	ピュアピンク
6571	廃止	パウダーブルー
6573	廃止	マットアイスグレー
8083	8083	パンチング マットホワイト
8137	8137	パンチング マットアイスグレー
8513	廃止	パンチング マットアイボリー
8827	8827	パンチング モダンシルバー

## 製品を注文・使用する上での注意について

- 本製品には、経時変化等の変形・色変化が生じることがあります。
- 木目・色・風合等において、原材料に起因するバラつきが生じることがあります。
- 特殊環境(火気のある場所、結露、高温多湿の著しい場所、温泉施設等)ではご使用にならないようお願いします。
- 本製品は、消防法に基づく防災規制の対象外製品です。
- 当サンプル帳に記載の試験データは実測値であり、品質保証値ではありません。

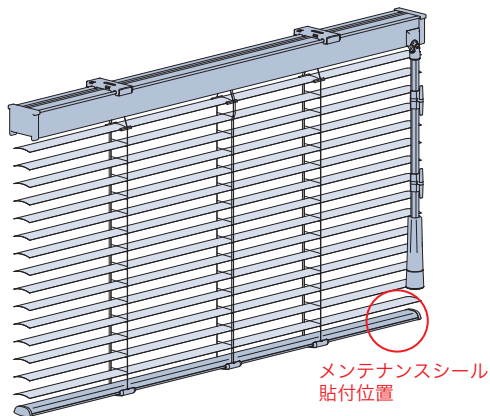
## 品質の保証について

タチカワブラインド ヨコ型ブラインドは、厳密なる品質管理および検査を経てお届けしております。商品の引渡し日より1年以内\*に取扱説明書に記載通りの正常なご使用状態において、万一故障した場合は無料で修理いたします。詳しくは商品に同梱しております取扱説明書をご覧ください。尚、本保証は日本国内においてのみ有効です。  
※シルキー、シルキーシェイディ、パーフェクトシルキーは3年以内。ただし「スラット部」「コード類」の無償保証期間は1年となります。

- 製品には、その製品のスラットNo.や製品サイズなど製品情報を記載したメンテナンスシールを貼付けています。修理や部品交換等のお問い合わせの際は、あらかじめご確認ください。

### 1. メンテナンスシールをご確認ください。

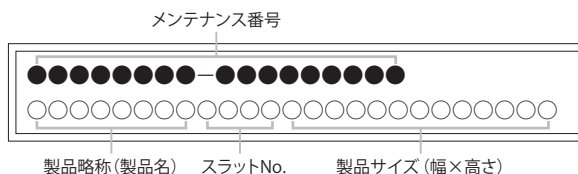
製品を室内側から見て、ボトムレールの右側の上面に貼付けてあります。



### 2. 記載内容をご確認ください。

メンテナンスシールに記載されている次の事項をご確認ください。  
記載事項以外の製品詳細はメンテナンス番号を最寄りの弊社支店、営業所へお伝えください。

- ・メンテナンス番号
- ・製品略称
- ・スラットNo.
- ・製品サイズ(幅×高さ)



※製品の仕様、価格は品質改良や諸物価の変動等により、予告なく変更することがありますので、あらかじめご了承ください。  
※表示価格は消費税を含まないメーカー希望小売価格(本体価格)です。取付け費、工事費等は含まれておりません。  
※写真の色調等は、印刷のため実物と多少異なる場合があります。

# カラーサンプル ページの見方

スラット名 → **グロスレス遮熱**

T-2781~2899 (40色)

対応スラット幅  
スラット幅 25mm ↓ 35mm ↓

価格 ベーシックカラー × 1.1 → 価格

スラットNo.	色名	日射反射率
T-2851	ホワイト	73.4%
T-2879	アイスホワイト	72.1%
T-2882	ピュアアイボリー	71.1%
T-2888	ライトクリーム	73.5%
T-2894	ミスティピンク	71.4%

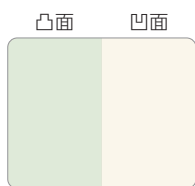
日射反射率  
スラットNo.横の(00.0%)は、日射反射率(スラットが日射熱を室外側に反射する割合)を表しています。  
日射反射率が高いほど省エネ効果が高いです。

## ツートンカラーについて

ツートンカラーは、スラットの凸面と凹面で2つのカラーが楽しめるスラットです。  
このサンプル帳では、下記のように掲載しています。

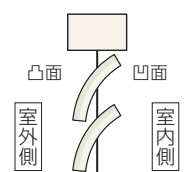
\*ヘッドボックス・ボトムレールのカラーは、スラットの凹面(右側)と同色または同系色になります。  
※ツートンカラーは印刷のため、ご注文の際はスラットNo.を元に実物サンプルでご確認ください。

### (例) T-2782の場合

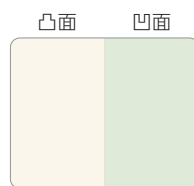


T-2782 ツートン  
(凸 T-2891 / 凹 T-2882)

### ブラインド断面図

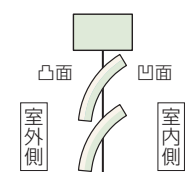


### (例) T-2792の場合



T-2792 ツートン  
(凸 T-2882 / 凹 T-2891)

### ブラインド断面図



# COLOR SAMPLE

## カラーサンプル

### 製品対応一覧

対応製品	スラット	ベーシックカラー	パールカラー	パンチング	ビジュアルカラー	省エネ		省エネ + メンテナンス		備考
						遮熱	グロスレス遮熱	酸化チタン+遮熱	酸化チタン+グロスレス遮熱	
						スラットNo. (T) スラット幅	5006 ~5567	5826 ~5828	8083 ~8827	
■パーフェクトシルキー パーフェクトシルキー スリーウェイ (P.18)	25mm	●	●	—	●	●	●	●※3	●※3	※3 水まわりにはご使用になれません。 ●掲載色以外にも対応できる色があります。 対応スラットカラーについては、 19ページをご覧ください。
■シルキーシェイディ シルキーシェイディアクア (P.28)	25mm	●	●	—	●	●	●	●※4	●※4	※4 アクア製品には対応しません。 ●掲載色以外にも対応できる色があります。 対応スラットカラーについては、 各製品のページをご覧ください。
■シルキー シルキーアクア (P.34)	25mm	●	●	—	●	●	●	●※4	●※4	
■モノコム高遮蔽 モノコムシェイディ (P.40) (P.44)	25mm	●	●	—	●	●	●	●	●	
	35mm	●※1	●	—	●	●	●	—	—	
■モノコム (P.48)	25mm	●	●	●	●	●	●	●	●	
	35mm	●※1	●	—	●	●	●	—	—	
	50mm	—	—	—	—	●※2	—	—	—	
■モノタッチ高遮蔽 モノタッチ (P.52) (P.56)	25mm	●	●	—	●	●	●	●	●	
	35mm	●※1	●	—	●	●	●	—	—	
■グラデーションブラインド® モノコム25 (P.60)	25mm	●	●	—	●	●	●	●	●	
■シルキーメカニカル (P.64)	25mm	●	●	●	●	●	●	●	●	
	35mm	●※1	●	—	●	●	●	—	—	
■VS35 (P.68)	35mm	●※1	●	—	—	●	●	—	—	
■モノコムブラッキー (P.72)	35mm	—	—	—	—	●※5	—	—	—	※5 T-2082(マットブラック)のみ対応。
■断熱ブラインド (P.76)	35mm									●カラーサンプルに掲載のスラットカラーとは 異なります。 各製品のページをご覧ください。
■天窓 ルミスター50 (P.80)	50mm									
■外装 コンホルト (P.84)	80mm									

※1 スラット幅35mmのベーシックカラーは15色のみ対応。(対応色は35マークを記載)

※2 スラット幅50mmはラダーコード仕様、遮熱5色のみ対応。(対応色は50マークを記載)

# グロスレス遮熱

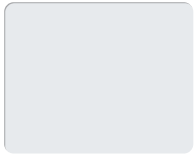
スラット幅



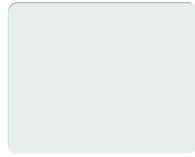
T-2781~2899 (40色)

価格 ベーシックカラー × 1.1

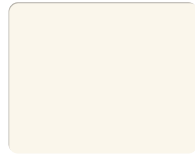
A



T-2851 ツヤ消 73.4%  
ホワイト



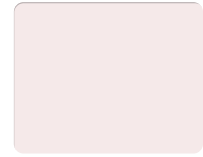
T-2879 ツヤ消 72.1%  
アイスホワイト



T-2882 ツヤ消 71.1%  
ピュアアイボリー

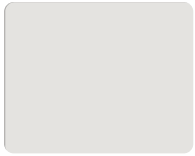


T-2888 ツヤ消 73.5%  
ライトクリーム



T-2894 ツヤ消 71.4%  
ミスティピンク

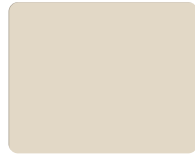
B



T-2852 ツヤ消 65.3%  
アイスグレー



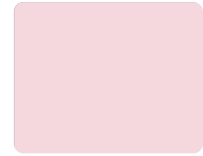
T-2880 ツヤ消 70.7%  
エッグホワイト



T-2883 ツヤ消 64.8%  
サンドベージュ



T-2889 ツヤ消 66.3%  
アカシアイエロー

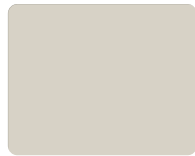


T-2895 ツヤ消 65.1%  
グレーライラック

C



T-2878 ツヤ消 62.8%  
パールグレー



T-2853 ツヤ消 63.9%  
オフホワイト



T-2884 ツヤ消 57.0%  
サンドブラウン



T-2890 ツヤ消 62.7%  
ライム



T-2896 ツヤ消 62.9%  
パールローズ

D



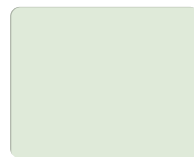
T-2854 ツヤ消 56.9%  
サンドグレー



T-2881 ツヤ消 57.4%  
ナチュラルグレー



T-2885 ツヤ消 55.4%  
シナモンブラウン



T-2891 ツヤ消 65.8%  
ソフトミント



T-2897 ツヤ消 66.7%  
ライトターコイズ

E



T-2855 ツヤ消 48.5%  
アッシュグレー



T-2856 ツヤ消 46.7%  
スレートグレー



T-2886 ツヤ消 56.8%  
ジンジャーブラウン



T-2892 ツヤ消 52.7%  
オリーブグリーン



T-2898 ツヤ消 47.4%  
ブルーグレー

F



T-2858 ツヤ消 38.9%  
プロンズブラック



T-2857 ツヤ消 41.8%  
グレー



T-2887 ツヤ消 39.4%  
カカオブラウン



T-2893 ツヤ消 34.5%  
ピーコックグリーン



T-2899 ツヤ消 35.0%  
ポーラナイト

G



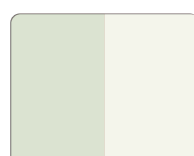
T-2859 ツヤ消  
(凸 T-2855/凹 T-2852)



T-2860 ツヤ消  
(凸 T-2857/凹 T-2852)



T-2781 ツヤ消  
(凸 T-2881/凹 T-2882)

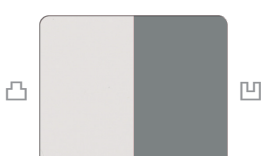


T-2782 ツヤ消  
(凸 T-2891/凹 T-2882)

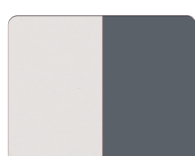


T-2783 ツヤ消  
(凸 T-2897/凹 T-2882)

H



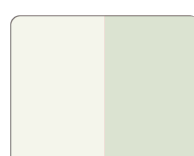
T-2849 ツヤ消  
(凸 T-2852/凹 T-2855)



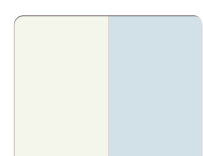
T-2850 ツヤ消  
(凸 T-2852/凹 T-2857)



T-2791 ツヤ消  
(凸 T-2882/凹 T-2881)



T-2792 ツヤ消  
(凸 T-2882/凹 T-2891)



T-2793 ツヤ消  
(凸 T-2882/凹 T-2897)

# 遮熱

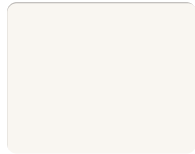
スラット幅



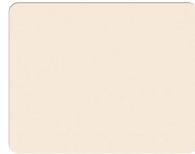
※スラット幅50mmは  
50マークの5色のみ。

T-2082~2695 (40色)

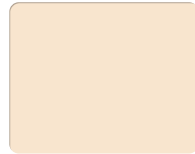
価格 | ベーシックカラーと同価格



T-2522 (73.0%)  
シャインピュアホワイト 50



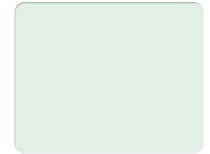
T-2576 (69.5%)  
マットナチュラルアイボリー 50



T-2359 (67.5%)  
マットスキンベージュ



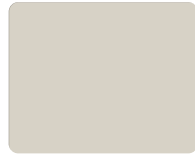
T-2124 (74.5%)  
パールクリーム



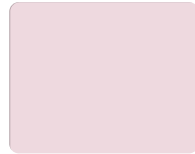
T-2570 (71.5%)  
マットパウダーグリーン 50



T-2573 (69.2%)  
マットアイスグレー 50



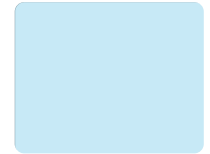
T-2569 (66.2%)  
マットオフホワイト



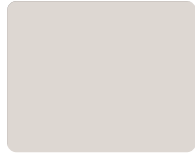
T-2544 (75.0%)  
ピュアピンク



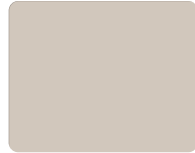
T-2546 (69.9%)  
ムーンイエロー



T-2237 (68.0%)  
マットアイスブルー



T-2349 (66.1%)  
マットソフトグレー



T-2514 (62.4%)  
マットベージュ



T-2232 (61.9%)  
マットセピアローズ



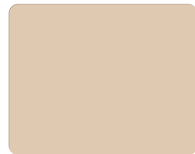
T-2236 (60.5%)  
マットシトロン



T-2238 (55.6%)  
マットセレストブルー



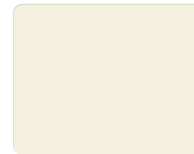
T-2574 (57.5%)  
マットサンドグレー 50



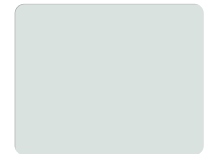
T-2566 (61.6%)  
ニュアンスブラウン



T-2233 (63.0%)  
マットライトオークル



T-2513 (70.6%)  
マットアイボリー



T-2311 (67.4%)  
マットスカイグレー



T-2577 (41.8%)  
マットプロンスブラック



T-2536 (50.3%)  
カフェブラウン



T-2234 (57.9%)  
マットコーラル



T-2129 (69.4%)  
スカイグリーン



T-2571 (71.2%)  
マットパウダーブルー



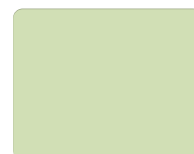
T-2082 (42.3%)  
マットブラック



T-2231 (42.6%)  
マットガトーブラウン



T-2235 (49.8%)  
マットテラコッタ



T-2131 (58.6%)  
マットナイルグリーン



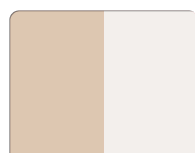
T-2319 (66.1%)  
フロストブルー



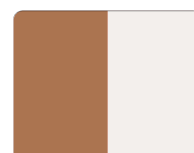
T-2651 (凸 T-2577/凹 T-2522)



T-2652 (凸 T-2082/凹 T-2522)



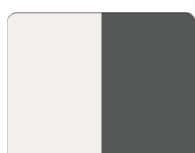
T-2695 (凸 T-2566/凹 T-2522)



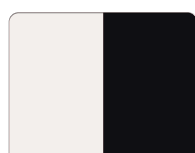
T-2653 (凸 T-2231/凹 T-2522)



T-2654 (凸 T-2237/凹 T-2522)



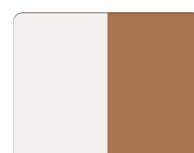
T-2661 (凸 T-2522/凹 T-2577)



T-2662 (凸 T-2522/凹 T-2082)



T-2685 (凸 T-2522/凹 T-2566)



T-2663 (凸 T-2522/凹 T-2231)



T-2664 (凸 T-2522/凹 T-2237)

# 酸化チタン+グロスレス遮熱

スラット幅 25mm

T-6852~6897 (10色)

価格 ベーシックカラー × 1.2

A



T-6880 ツヤ消 70.7%  
エッグホワイト



T-6852 ツヤ消 65.3%  
アイスグレー



T-6881 ツヤ消 57.4%  
ナチュラルグレー

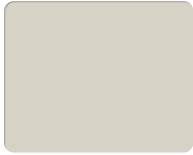


T-6854 ツヤ消 56.9%  
サンドグレー

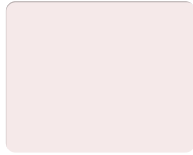


T-6857 ツヤ消 41.8%  
グレー

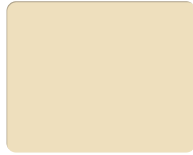
B



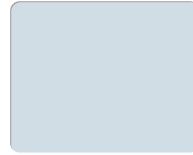
T-6853 ツヤ消 63.9%  
オフホワイト



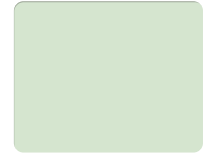
T-6894 ツヤ消 71.4%  
ミスティピンク



T-6888 ツヤ消 73.5%  
ライトクリーム



T-6897 ツヤ消 66.7%  
ライトターコイズ



T-6891 ツヤ消 65.8%  
ソフトミント

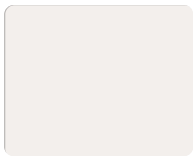
# 酸化チタン+遮熱

スラット幅 25mm

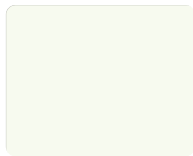
T-6513~6574 (4色)

価格 ベーシックカラー × 1.1

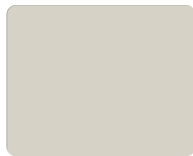
C



T-6522 73.0%  
シャインピュアホワイト



T-6513 70.6%  
アイボリー



T-6569 66.2%  
オフホワイト

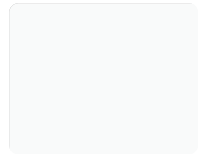


T-6574 57.5%  
サンドグレー

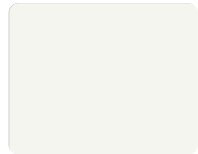
# ベーシックカラー

スラット幅   ※スラット幅35mmは **35**マークの15色のみ。

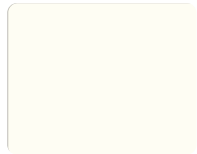
T-5006~5567 (40色)



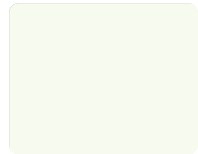
T-5221 ツヤ消 (79.9%)  
マットクリアホワイト **35**



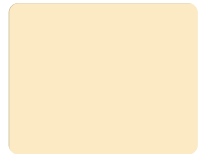
T-5521 ツヤ消 (79.3%)  
マットスノーホワイト **35**



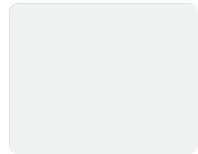
T-5520 (80.1%)  
スノーホワイト



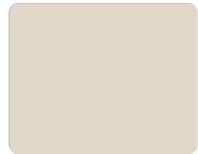
T-5013 (72.7%)  
アイボリー **35**



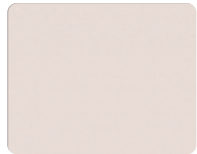
T-5224 ツヤ消 (72.6%)  
マットカスタードイエロー



T-5083 ツヤ消 (75.7%)  
マットホワイト **35**



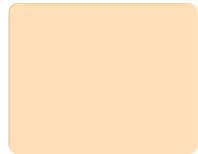
T-5337 ツヤ消 (65.3%)  
マットリネンホワイト **35**



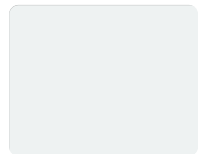
T-5523 ツヤ消 (63.6%)  
マットマイルドオイスター **35**



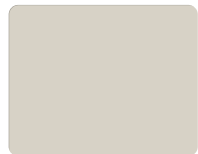
T-5223 ツヤ消 (57.3%)  
マットライトグレー



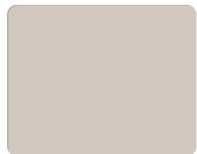
T-5123 ツヤ消 (73.2%)  
マットバニラ



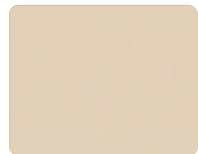
T-5012 (75.8%)  
ホワイト **35**



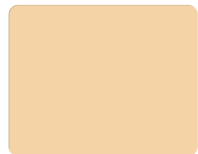
T-5119 (60.4%)  
オフホワイト **35**



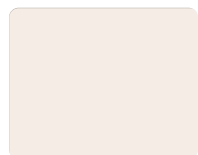
T-5014 (54.1%)  
ベージュ



T-5567 ツヤ消 (61.9%)  
マットカルアベージュ



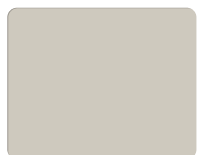
T-5313 ツヤ消 (67.8%)  
マットウールベージュ



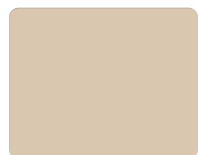
T-5350 ツヤ消 (72.9%)  
マットピュアホワイト **35**



T-5125 ツヤ消 (55.4%)  
マットホワイトフラックス **35**



T-5524 ツヤ消 (49.1%)  
マットアーバングレー



T-5566 ツヤ消 (49.5%)  
マットニュアンスブラウン



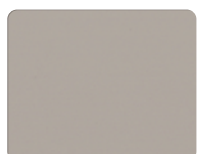
T-5354 ツヤ消 (51.2%)  
マットソフトベージュ



T-5222 ツヤ消 (47.4%)  
マットアッシュグレー **35**



T-5525 ツヤ消 (37.4%)  
マットカーキグレー



T-5526 ツヤ消 (37.5%)  
マットクラウドグレー



T-5060 (27.9%)  
グレー



T-5536 ツヤ消 (30.0%)  
マットカフェブラウン



T-5006 (12.1%)  
グレー **35**



T-5528 ツヤ消 (7.8%)  
マットモダンブラック



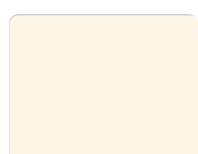
T-5535 ツヤ消 (9.0%)  
マットブラウン



T-5537 ツヤ消 (14.1%)  
マットアンバーブラウン



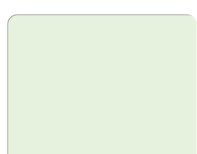
T-5355 ツヤ消 (16.1%)  
マットチョコレートブラウン



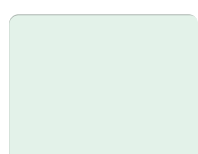
T-5541 ツヤ消 (75.0%)  
マットシュガーピンク **35**



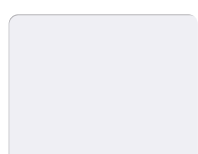
T-5538 ツヤ消 (76.2%)  
マットシュガーイエロー



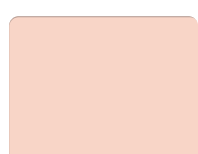
T-5539 ツヤ消 (77.0%)  
マットシュガーグリーン **35**



T-5540 ツヤ消 (74.2%)  
マットシュガーブルー **35**



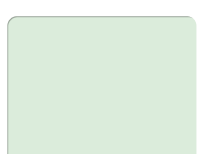
T-5542 ツヤ消 (75.6%)  
マットスノーブルー



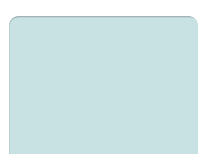
T-5316 (70.9%)  
ベビーピンク



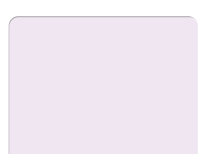
T-5543 ツヤ消 (70.3%)  
マットモーニングイエロー



T-5328 (67.5%)  
パウダーグリーン



T-5333 (68.4%)  
ベビーブルー



T-5134 ツヤ消 (73.6%)  
マットライトパープル

# ビジュアルカラー

スラット幅 25mm 35mm

T-9201~9728 (9色)

価格 ベーシックカラー × 1.2

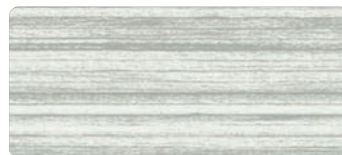
A



T-9201  
ウッドホワイト

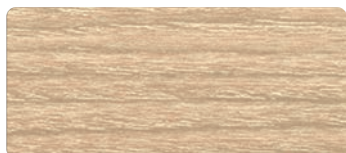


T-9725  
ウッドナチュラル

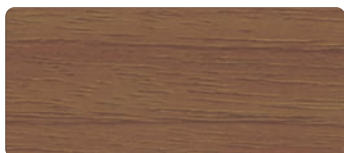


T-9202  
ウッドグレー

B



T-9203  
ウッドベージュ



T-9204  
ウッドミディアム



T-9205  
ウッドエボニー

C



T-9726  
ウッドブラウン



T-9727  
ウッドダーク



T-9728  
ウッドブラック

21

22

23

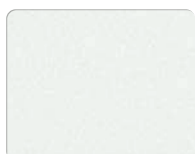
# パールカラー

スラット幅 25mm 35mm

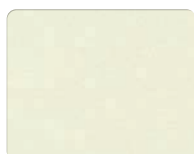
T-5826~5828 (3色)

価格 ベーシックカラーと同価格

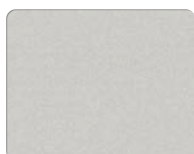
D



T-5826 76.7%  
パールホワイト



T-5828 52.7%  
シャンパンシルバー



T-5827 75.8%  
モダンシルバー

# パンチング

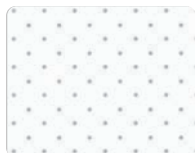
スラット幅 25mm

T-8083~8827 (3色)

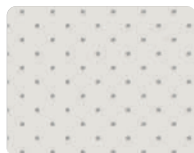
価格 ベーシックカラー × 1.1

※対応製品については113ページをご確認ください。

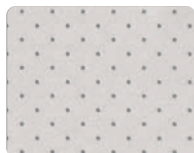
E



T-8083 ツヤ消  
パンチングマットホワイト



T-8137 ツヤ消  
パンチングマットアイスグレー



T-8827  
パンチングモダンシルバー

24

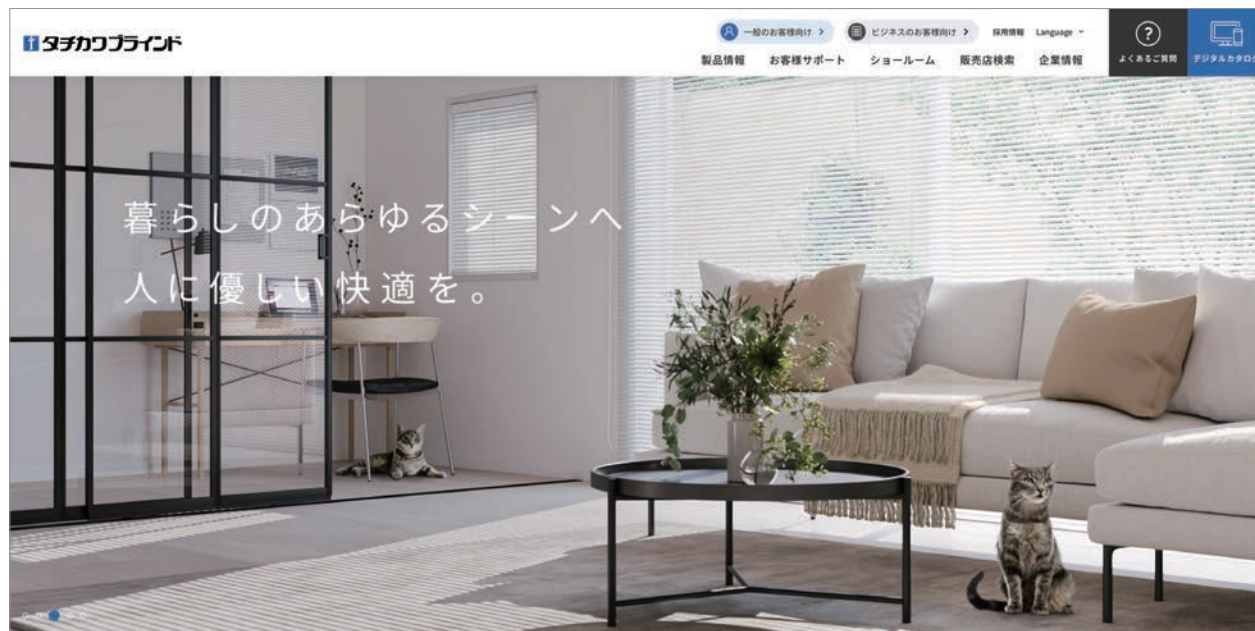
25

26



製品情報が確認できる「デジタルカタログ」だけでなく、「マイルームシミュレーション」や「フォトギャラリー」など、お客様の製品選びや弊社製品のご提案時に活用いただける、さまざまなコンテンツをご用意しています。

\*画像はイメージです。



## デジタルカタログ

実際のカatalogと同じ内容をご覧いただけます。  
PDFカタログや掲載画像のダウンロードも可能です。



## 動画

製品の特長や動き、操作方法などの動画をご覧いただけます。



## マイルームシミュレーション

自分で撮影した空間画像を使って、タチカワブラインド製品を取付けたイメージを確認できます。



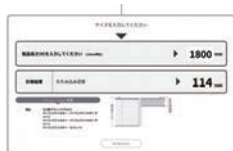
## フォトギャラリー

タチカワブラインドの施工例写真をご覧いただけます。  
絞り込み検索も可能です。



## 納まり寸法計算ツール

製品の納まり寸法を簡単に算出できます。



## 省エネシミュレーション

製品・色柄を選んで、省エネ効果のシミュレーションができます。



## お役立ちコラム COLUMN

製品のポイントからリアルな施工例まで、インテリアをもっと楽しむためのコラムを掲載しています。



## ショールームのご案内

アドバイザーと相談しながら実際に製品を見て触って確かめられる全国のショールーム。ホームページから展示製品の確認や事前予約ができます。



この印刷物には、環境にやさしいインキを使用しています。



VENETIAN BLIND



TACHIKAWA CORPORATION [www.blind.co.jp](http://www.blind.co.jp)

立川ブラインド工業株式会社  
東京都港区三田3丁目1番12号  
〒108-8334

03-5484-6100 phone  
03-5484-6200 fax

掲載の価格には消費税は含まれません