

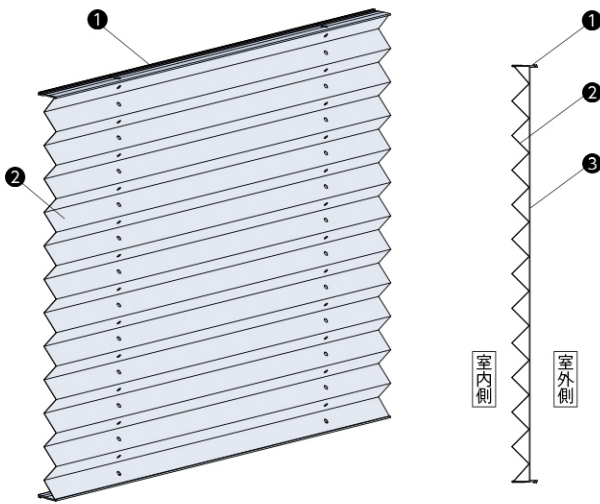
お取替え用生地

- ・機構部はそのまま生地のみのお取替えができます。
- ・お部屋のイメージチェンジも手軽にできます。

対応製品 ※コード操作・チェーン操作のみ。

ベルレ ※ハンドル操作には対応しません。

構造と部品



セット内容

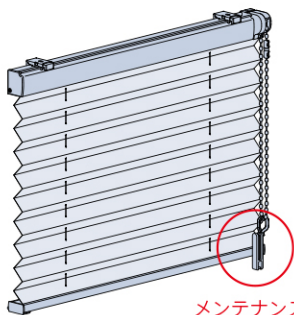
部品名	材質	備考
① 生地押さえ	樹脂押し成形品	製品の部品色
② 生地	ポリエステル繊維	
③ ピッチ保持コード	化学繊維	生地と同系色

確認項目

製品に貼付しているメンテナンスシールに記載されている内容から、次の項目を確認してください。
お問い合わせの際は、18桁のお問い合わせ番号をお伝えください。

1. メンテナンスシールをご確認ください。

製品を室内側から見て、ボトムレール右側の底面に貼付けてあります。
※製品幅が小さい場合はヘッドボックス裏面に貼付けてあります。

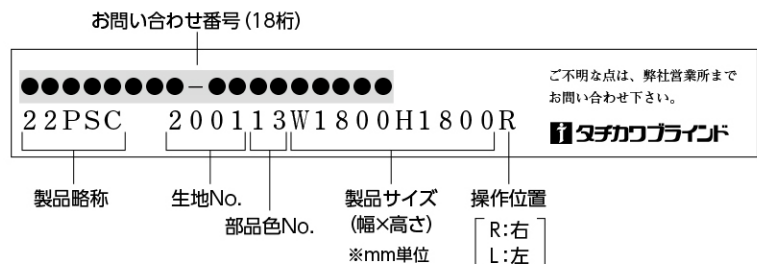


メンテナンスシール貼付位置

2. 記載内容をご確認ください。

メンテナンスシールに記載されている次の事項をご確認ください。

- ・お問い合わせ番号（ハイフン「-」を含む18桁）
- ・部品色No.
- ・製品略称
- ・製品サイズ（幅×高さ）※mm単位
- ・生地No.
- ・操作位置（R:右、L:左）



3. お取替え用生地が発注方法

メンテナンスシールに記載の「お問い合わせ番号」を購入先に照会いただき、製作可否を確認の上ご注文ください。
発注方法は306ページをご覧ください。

