

# お取替え用生地

## お取替え用生地

- ・機構部はそのまま生地のみのお取替えができます。
- ・お部屋のイメージチェンジも手軽にできます。

### 対応製品

ラルクシールド\*

ダブル

ダブル小型

小型

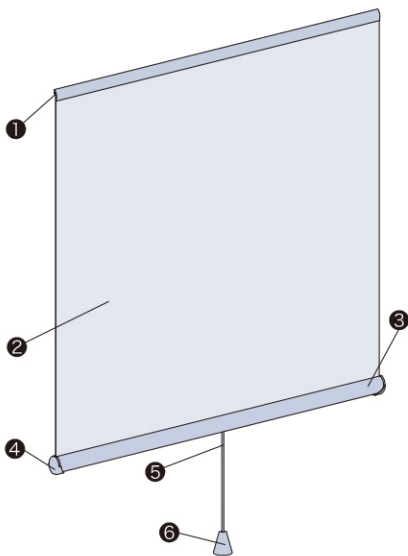
大型\*

浴室

ホームタコス ラルクシールド

\*印の製品は、生地が竹スダレ・経木スダレの場合、生地のお取替えはできません。

### 構造と部品



#### セット内容

部品名	材質	備考
① スクリーン押さえ	樹脂押し出し成形品	乳白色
② 生地	種類によって組成が異なります。	
③ ウェイトバー	アルミ押し出し形材	各製品の部品色
④ ウェイトバーキャップ	樹脂成形品	ウェイトバーと同系色
⑤ プルコード	化学繊維	ウェイトバーと同系色 必ずウェイトバーの中央部に付けてください。
⑥ プル	樹脂成形品	ウェイトバーと同系色

※①・⑥はラルクシールド、ラルク ダブルのプルコード操作、ラルク ダブル小型、ラルク 小型、ラルク 浴室のみに付きます。

\*図はラルクシールド (プルコード操作) のお取替え用生地

※プルコードの長さなど、製品詳細については各製品のページをご覧ください。

※ラルク シールドのシールドをお取替えの場合は、最寄りの弊社支店・営業所へお問い合わせください。

