

メンテナンスシールの見方

タテ型ブラインド

対応製品: ラインドレープ、ラインドレープ ペアアンサンブル、ラインドレープ ペア ツーウェイ、パーチカルブラインド

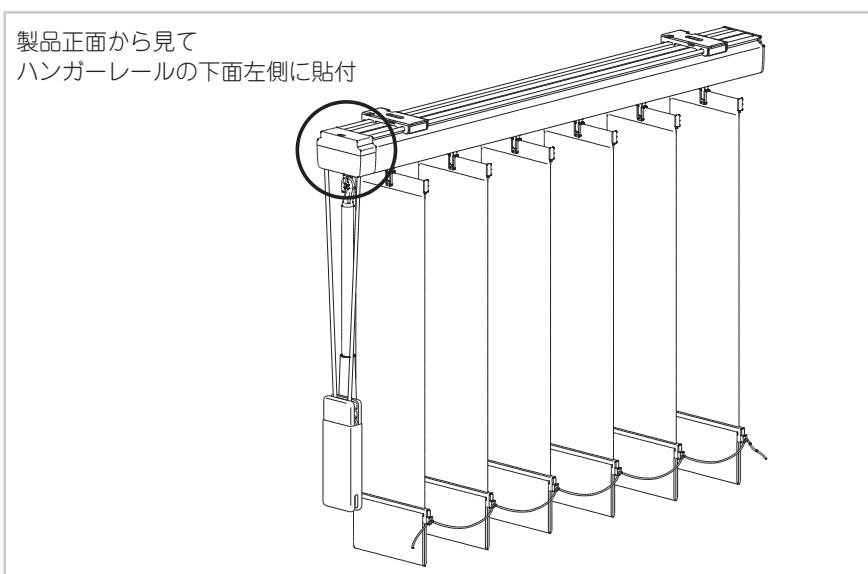
製品にはその製品の仕様、製作年月などがわかるメンテナンスシールが貼付けてあります。製品に関するお問い合わせ等にお使いください。修理や部品交換等のお問い合わせの際、このシールの内容を伝えていただくと、スムーズに対応させていただくことができます。

▶ ラインドレープ

2005年3月以降に販売した商品に対応します。

【メンテナンスシール貼付場所】

- 2005年3月～2007年1月 : ハンガーレール操作部側の裏面
- 2007年2月～2011年6月 : ハンガーレール正面左側端部
- 2011年7月～ : ハンガーレール正面左側下面



【メンテナンスシール記載内容】

お問い合わせの場合は、この●部18桁（「-」ハイフン含む）の番号をご連絡ください。

